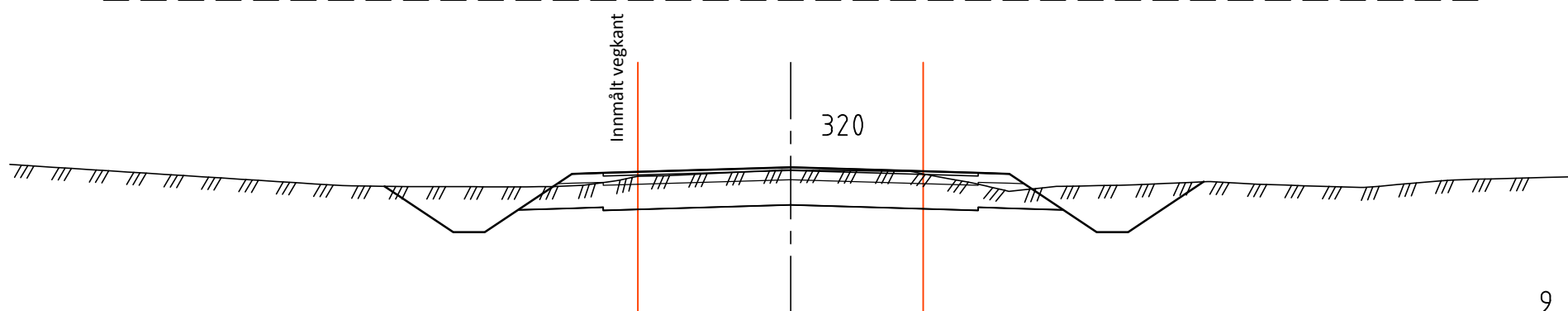
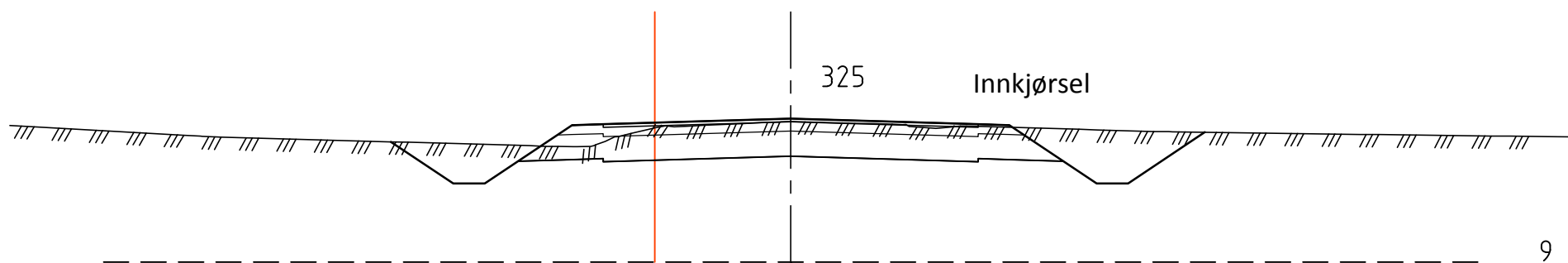


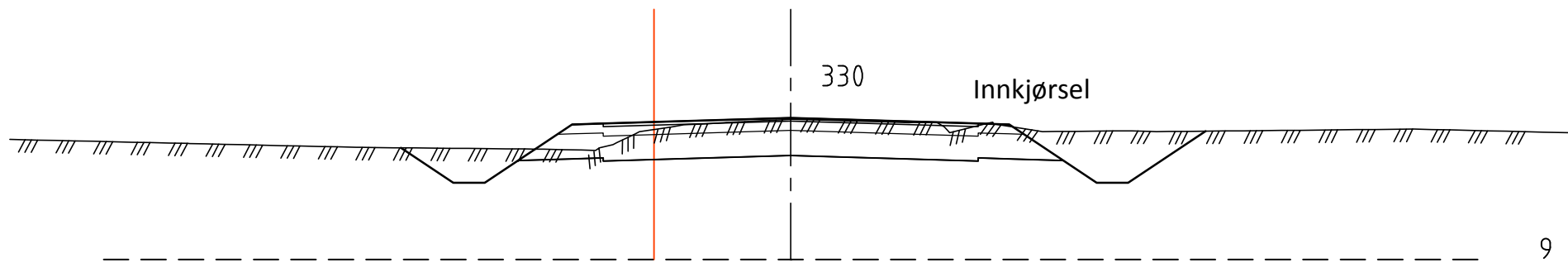
9



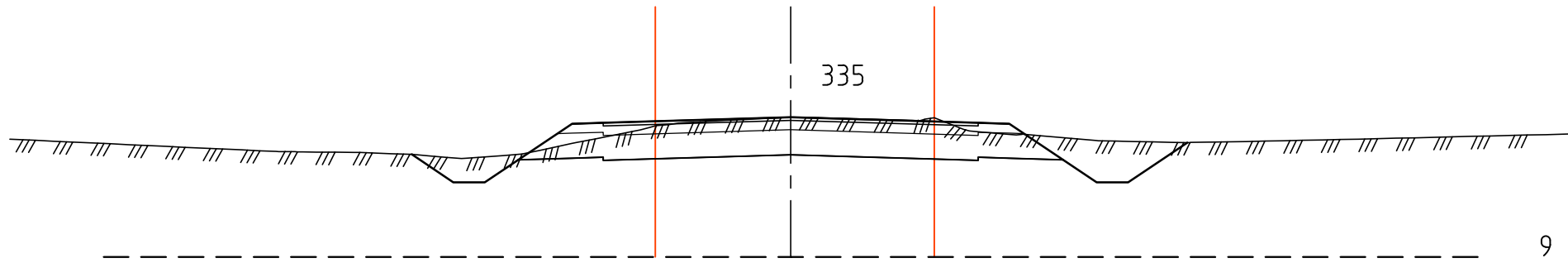
9



9



9



9

1	Justert bredde på grøft	24.11.2015	TEI
Rev.	Endring - erstatning	Dato	Sign.
Vedlegg til rapport:		23.09.2015	
Rådgivende ingeniører Norprosjekt a/s Tromsø		Målestokk: 1:100	Boret: Tegn: BJ Saksb: TEI Ark.nr: 1142
Byggherre: Hadsel kommune		XREF/DWG filnavn: 1142 Tverrprofiler.dwg	
Anlegg: Kirkegata Melbu		Tegn. nr.	
Tverrprofiler Pel 315-335		1142.02.10.13	