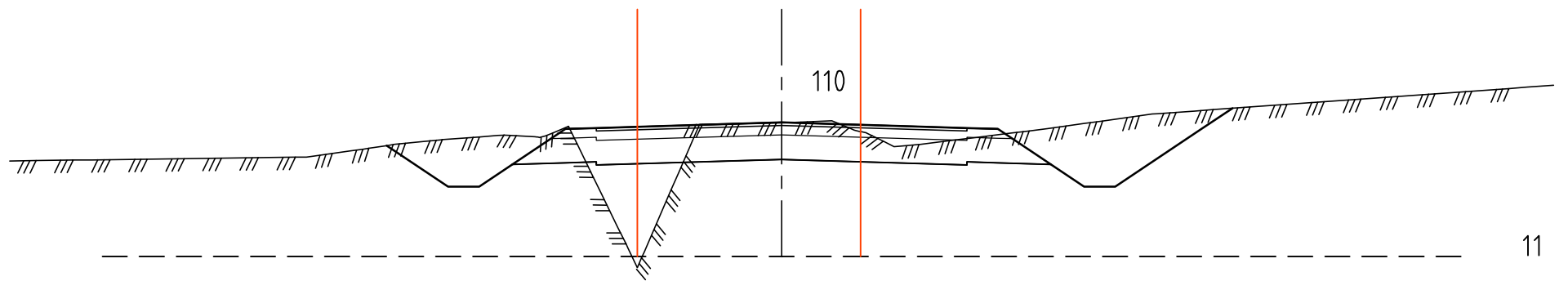
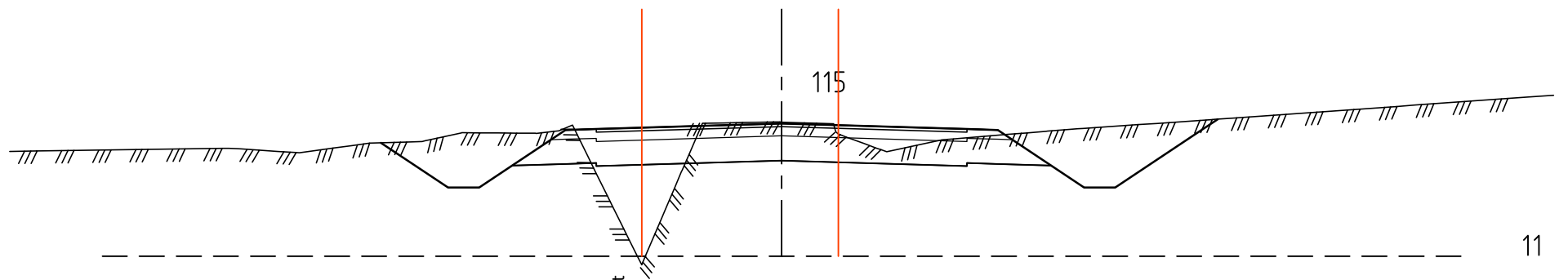


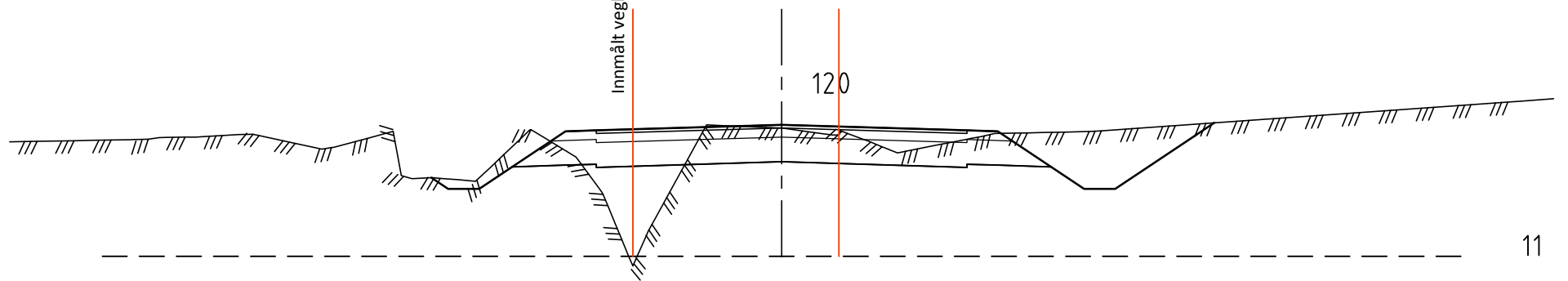
11



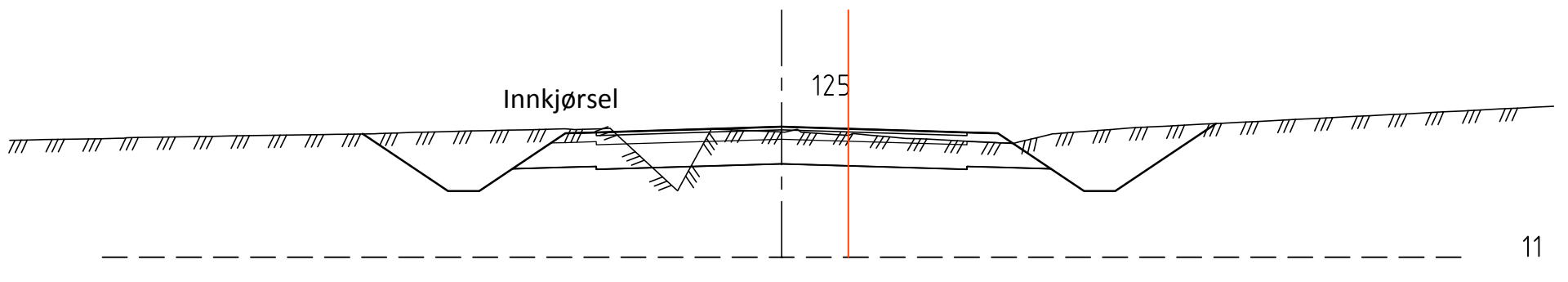
11



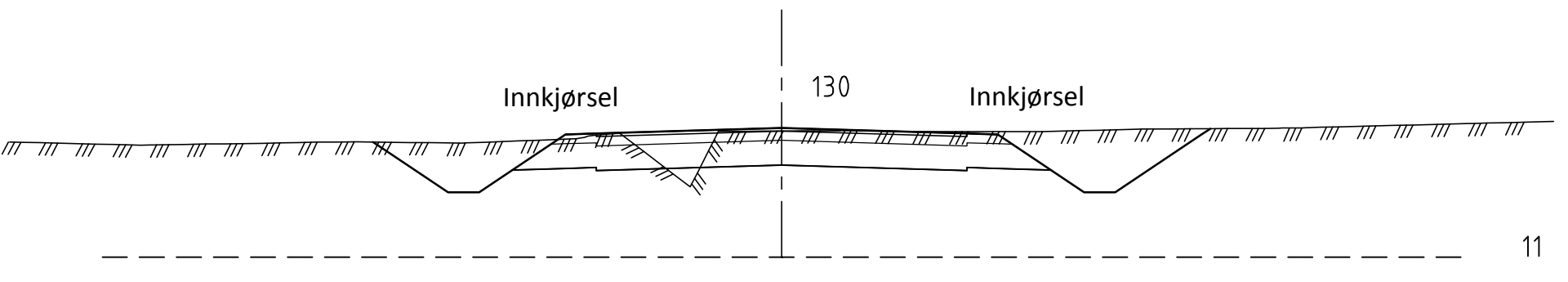
11



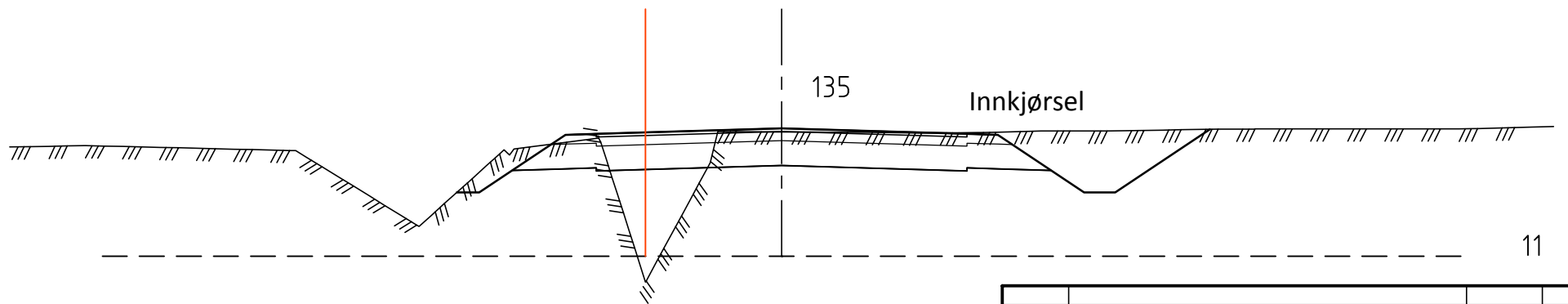
11



11



11



11

1	Justert bredde på grøft	24.11.2015	TEI
Rev.	Endring - erstatning	Dato	Sign.
Vedlegg til rapport:		23.09.2015	
Rådgivende ingeniører		Målestokk:	Boret:
Norprosjekt a/s		1:100	Tegn: BJ
Tromsø			Saksb: TEI
Byggherre: Hadsel kommune		XREF/DWG filnavn: 1142 Tverrprofiler.dwg	
Anlegg: Kirkegata Melbu		Tegn. nr.	
Tverrprofiler Pel 105-135		1142.02.04.13	