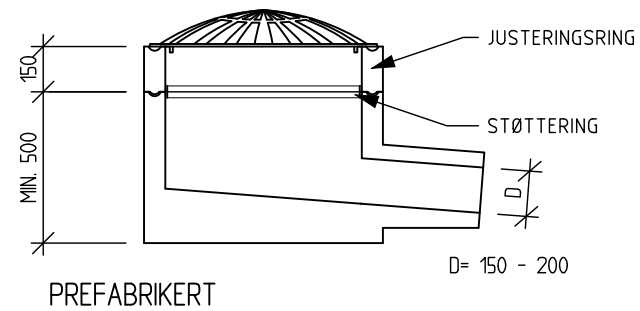
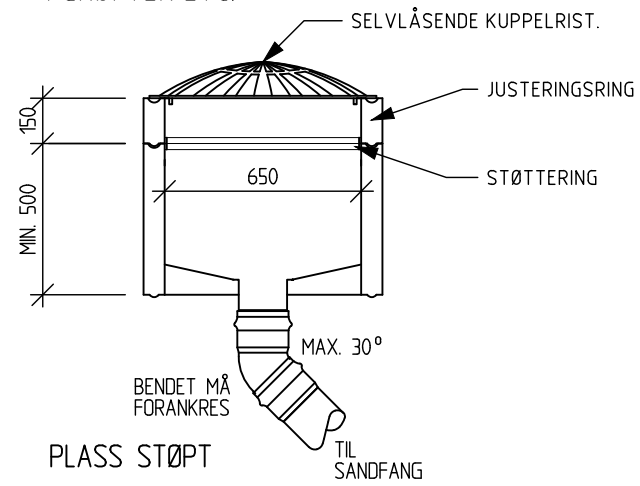


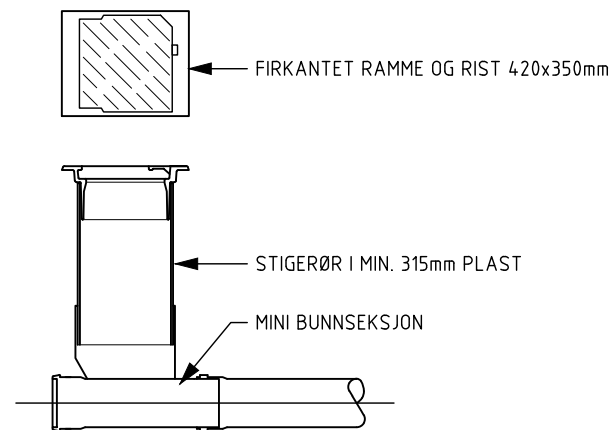
## HJELPESLUK

I GRØFTER ETC.



## HJELPESLUK


I TRAFIKKAREAL (HSL1)



TEGNFORKLARING:

HENVISNINGER

BESTEMMELSER

TYPETEGNING		Fag VA	Format A3
		Dato 07.08.09	
VANN OG AVLØP TYPISK LØSNING HJELPESLUK		Format/Målestokk: 1:25	
 www.multiconsult.no		Status Oppdragsnr.	Konstr./Tegnet GC Tegningsnr.
		Kontrollert SSL	Godkjent SSL
		TYPE-K.948	