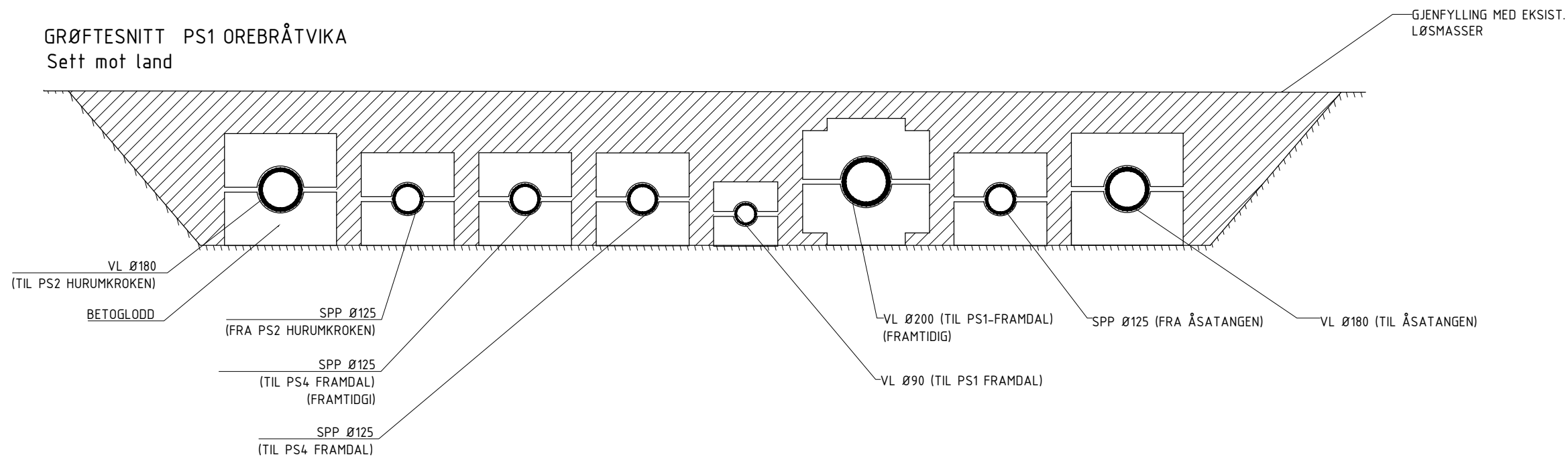
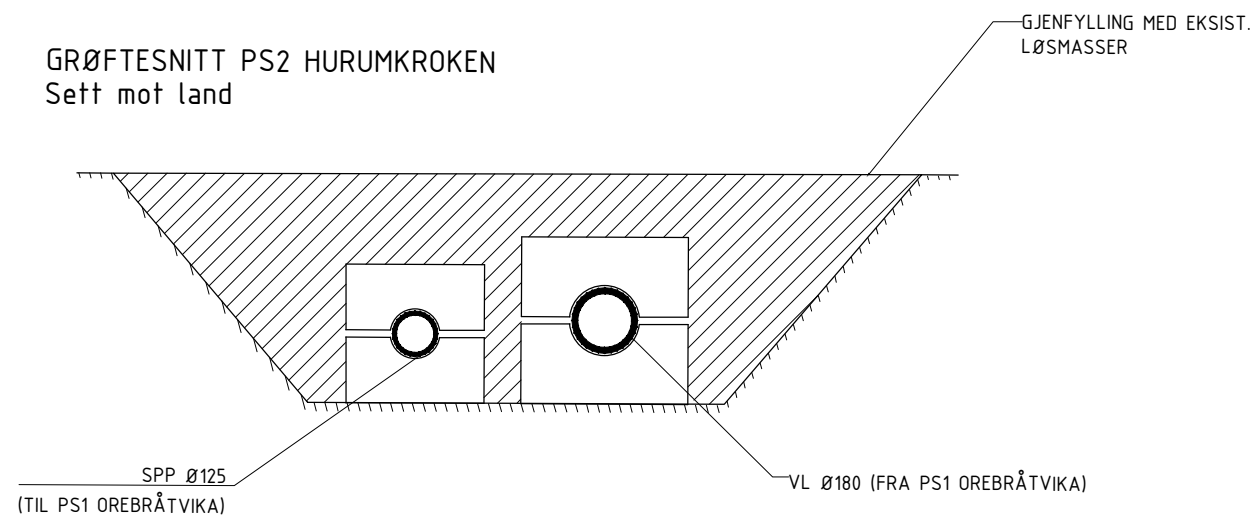


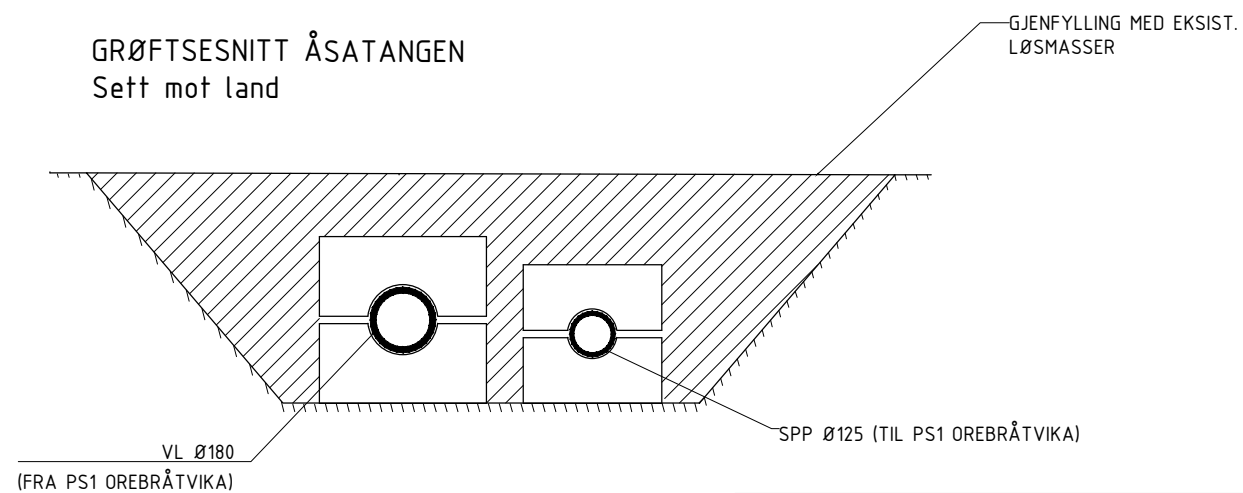
GRØFTESNITT PS1 OREBRÅTVIKA
Sett mot land



GRØFTESNITT PS2 HURUMKROKEN
Sett mot land



GRØFTESNITT ÅSATANGEN
Sett mot land



MERKNADER:

- ALLE LEDNINGER I PE100 SRD11
- ALLE FREMTIDIGE LEDNINGER AVSLUTTES UTENFOR MARBAKKEN

Rev.	Dato	Revisjonen gjelder	Nr.	Saksb.	Sidem.k.	Oppdr.a.
RINGERIKE KOMMUNE			Tegnet av	JAHA	Saksbehandler	HVKR
Tilknytning av KUR-anlegg Sjøledninger i Steinsfjorden			Sidemanskontr.	OSLO	Oppdragsansvarlig	GK
Detailtegninger landtak Grøftesnitt ved bruk av betonglodd på rør PS1 Orebråtvika, PS2 Hurumkroken og Åsatangen			Fag	VA	Målestokk	A1 1:10 A3 1:20
			Dato	29.06.2015		
Oppdragsnr. A043984			Status	TILBUDSTEGNING		
Tegning nr.			Rev.			

COWI



Format: A1 Filnavn: C:\Users\00000053955\3_Prosjekt\dokument\37_Tegninger\1_Underavansledninger\Detailtegninger\Grøftesnitt.dwg Xref: