

Generelt om betong:
 Betongkvalitet:..... Generelt: C-35
 Miljøklasse:..... Generelt: NA
 Toleranseklasse:..... Kl 4
 Kontrollklasse:..... Normal kontroll
 Armeringskvalitet:..... B500C
 Overdekning:..... 50mm
 Gjeldende standard:.. NS 3420, NS 3473, NS 3491, NS 3576-3

Anmerkninger:

Andre tegninger:
 Måltegninger - tegn 1xx

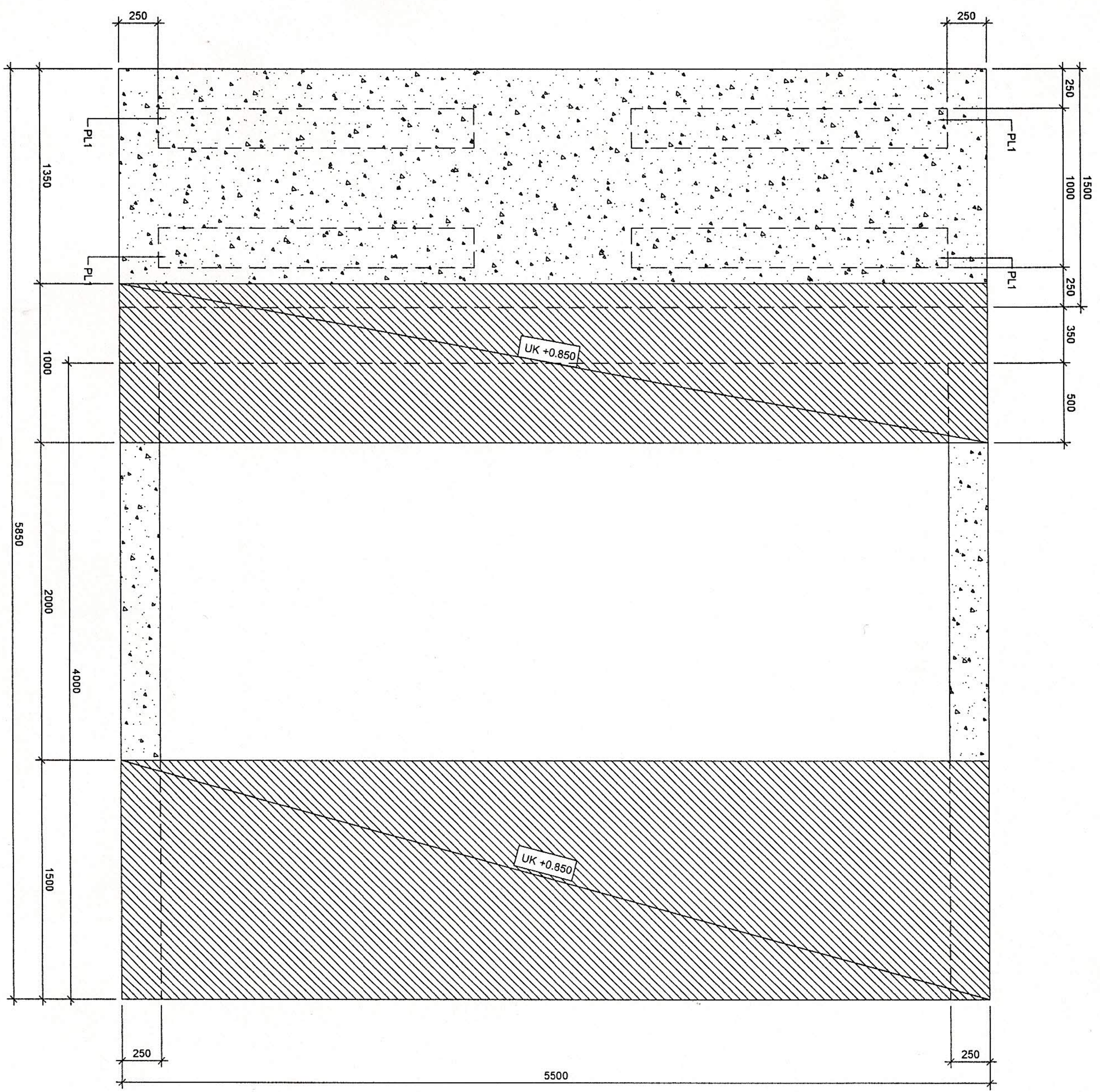
Bøyeliste av 181203 (1 side)

ARBEIDSTEGNING

| Revisjon | Dato | Rev. av | Tekst | Dato | Prosj.nr | Tegning nr. | Revisjon |
|-----------|---------------|----------|-----------|--------|----------|-------------|----------|
| - | - | - | - | - | - | - | - |
| Tegnet av | Saksbehandler | Kontroll | Målestokk | Dato | Prosj.nr | Tegning nr. | Revisjon |
| JTP | SKJ | | 1:20 | 181203 | 003.35 | 250 | 0 |

| | | |
|--|--|---|
| FOSSUM AS <small>Byggherre</small> Boks 184 Fiskergt 17 8301 Svolvær Telefon 76 06 98 50/76 07 09 44 Telefaks 76 06 98 51/76 08 07 70 E-post: fossumas@online.no fossumle@online.no | Boks 184 Sløyveien 22 8376 Leknes | Byggherre Ballstad Slipp AS 8373 Ballstad Flytebrygge |
| | Prosjekt Landkar Snitt - Armering | |

Denne tegning er beskyttet av lov om opphavsrett til åndsverk av 12.06.61 og må ikke kopieres eller benyttes uten Fossum AS sitt samtykke.



Generelt om betong:
 Betongkvalitet: Generelt: C-35
 Miljøklasse: Generelt: NA
 Toleranseklasse: K1 4
 Kontrollklasse: Normal kontroll
 Armeringskvalitet: B500C
 Overdekning: 50mm
 Gjeldende standard: .. NS 3420, NS 3473, NS 3491, NS 3576-3

Amærkninger:

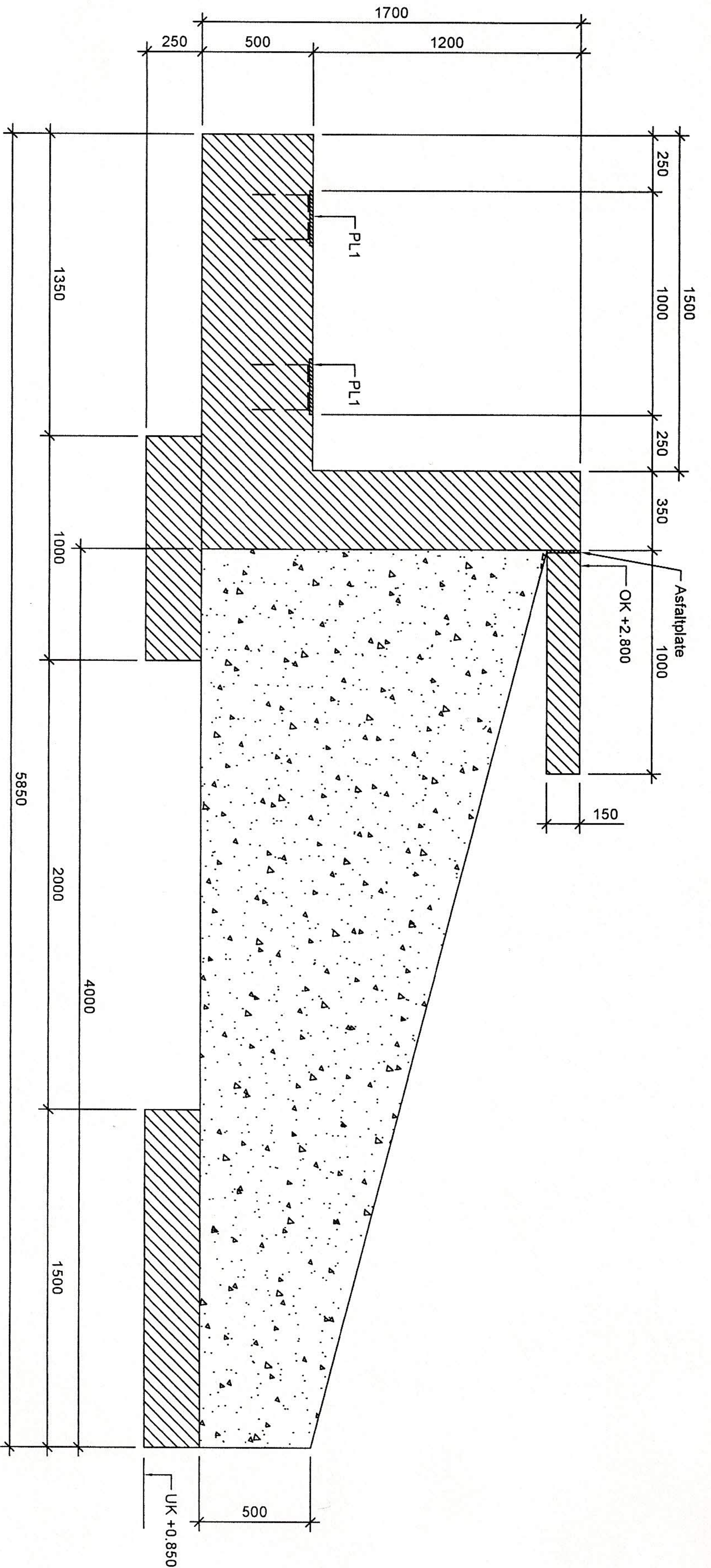
Andre tegninger:
 Snitt - tegn 150
 Armering - tegn 250

ARBEIDSTEGNING

| Revisjon | Dato | Rev. av | Tittel | Bløkknr | Bløkk | Bløkk | Bløkk | Bløkk |
|----------|------|---------|-------------------|---------|----------|--------|-------|-------|
| JTP | SKJ | | Ballstad Slipp AS | 1:20 | 15/12/03 | 003.35 | 100 | 0 |

| | | |
|--|--|---|
| FOSSUM AS KONTROLL INGENIØRBYRÅ Boks 1 Fiskeveg 17 8301 Svolvær 8376 Leknes Boks 184 Sjøveien 22 8376 Leknes Telefon 76 06 98 50/76 07 09 44 Telefaks 76 06 98 51/76 06 07 70 E-post: fossuinaa@online.no fossuinde@online.no | Prosjekt 8373 Ballstad Flytebrygge | Tittel Landkar Plan |
|--|--|---|

Denna tegning er basert på liv om oppdragsvett til arbeidsvett av 12.08.01 og må ikke kopieres eller benyttes uten Fossu AS sitt samtykke.



Støpeplate PL1
 BXLXT = 250X2000X15
 med påsveiste klør.
 Se tegn 300.

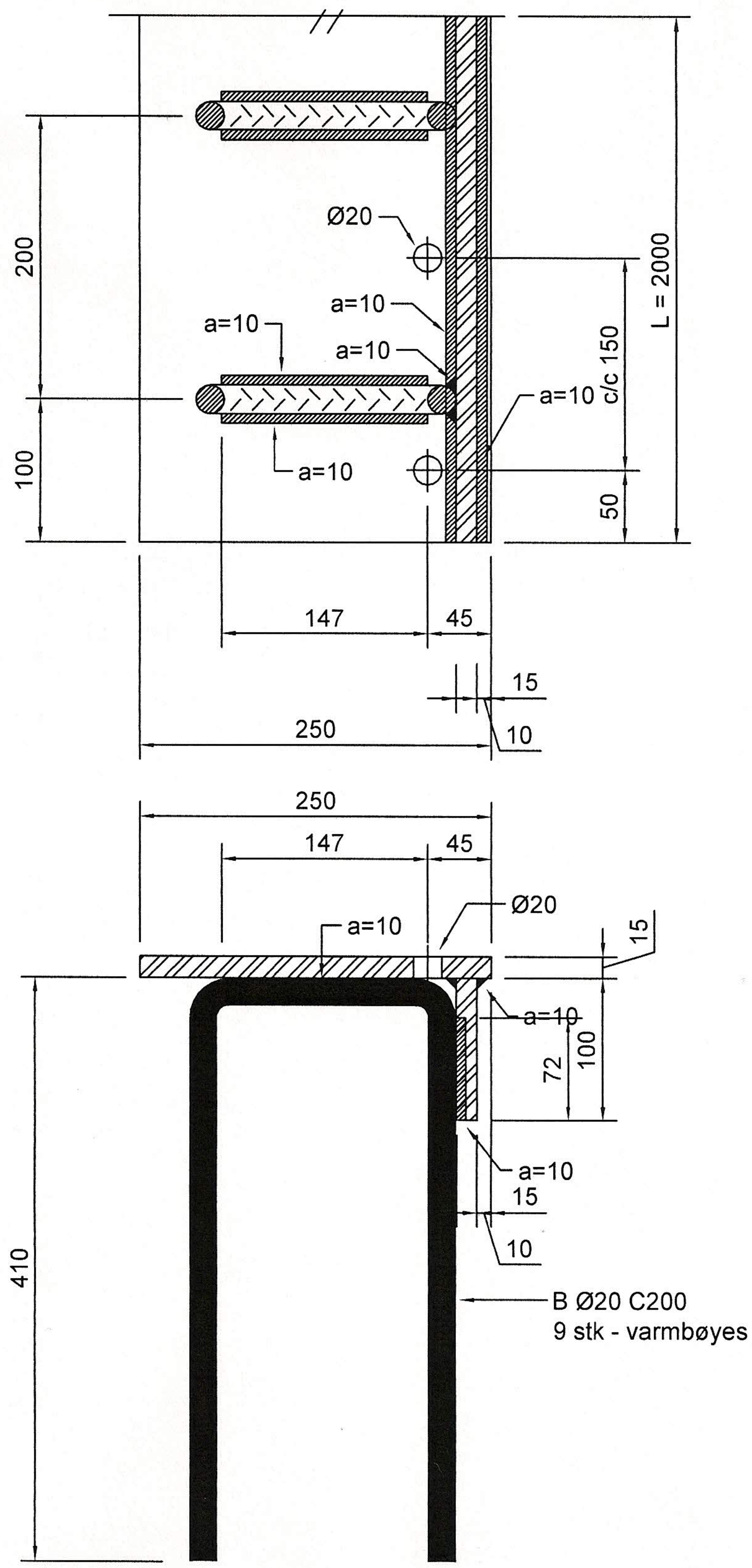
ARBEIDSTEGNING

| Revisjon | Dato | Rev. av | Tekst | Målestokk | Dato | Prosj.nr | Tegning nr. | Revisjon |
|----------|------|---------|-------|-----------|--------|----------|-------------|----------|
| JTP | SKJ | | | 1:20 | 151203 | 003.35 | 150 | 0 |

| | | | |
|---|--|--|--|
| FOSSUM AS <small>RÅDGIVENDE INGENIØR BYGGTEKNIKK</small> | | Boks 184 Sivveien 22 8376 Leknes | |
| Boks 1 Fiskergt 17 8301 Svolvær | | Boks 184 Sivveien 22 8376 Leknes | |
| Telefon 76 06 98 50/76 07 09 44 Telefaks 76 06 98 51/76 08 07 70 | | E-post: fossumas@online.no fossumie@online.no | |

| | |
|-----------|------------------------------|
| Byggherre | Ballstad Slipp AS |
| Prosjekt | 8373 Ballstad Flytebrygge |
| Titel | Landkar Snitt |

Denne tegning er beskyttet av lov om opphavsrett til åndsverk av 12.06.61 og må ikke kopieres eller benyttes uten Fossum AS sitt samtykke.



ARBEIDSTEGNING

| | | | | | | | |
|---|---------------|----------|---|--------|----------|-------------|----------|
| Revisjon | Dato | Rev. av | Tekst | | | | |
| Tegnet av | Saksbehandler | Kontroll | Målestokk | Dato | Prosj.nr | Tegning nr. | Revisjon |
| JTP | SKj | | 1:5 | 191203 | 003.35 | 300 | 0 |
| FOSSUM AS <small>RÅDGIVENDE INGENIØR BYGGTEKNIKK</small> Boks 1 Boks 184 Fiskergt 17 Sjøvelen 22 8301 Svolvær 8376 Leknes Telefon 76 06 98 50/76 07 09 44 Telefax 76 06 98 51/76 08 07 70 E-post: fossumas@online.no fossumie@online.no | | | Byggherre Ballstad Slip AS - 8373 Ballstad Prosjekt Flytebrygge Tittel Innstøpningsgod PL1 | | | | |
| Denne tegning er beskyttet av lov om opphavsrett til åndsverk av 12.06.61 og må ikke kopieres eller benyttes uten Fossun AS sitt samtykke. | | | | | | | |

BØYELISTE

Tiltakshaver:

Bøyeliste: 01

Ballstad Slip AS

Prosjektnr.: Prosjekt:

003.35 Landkar

| Pos. | Dia. | Kappl. | Stk. | Samlet l. | Skisse, mål i mm. | Merknad |
|------|------|--------|------|---------------------|-------------------|---------|
| P1 | K257 | | | 27,5 m ² | | |
| P2 | Ø16 | 2500 | 28 | 70,0 | 1703x750 | |
| P3 | Ø16 | 2200 | 28 | 61,6 | 1756x400 | |
| P4 | Ø12 | 1200 | 28 | 33,6 | (853)x1100 | |
| P5 | Ø16 | 6000 | 32 | 192,0 | lm | |
| P6 | Ø16 | 2000 | 28 | 56,0 | 800x(800) | |
| P7 | Ø12 | 6000 | 29 | 174,0 | lm | |
| P8 | Ø16 | 1500 | 56 | 84,0 | 500x380x(526) | |
| P9 | Ø20 | 2000 | 4 | 8,0 | 2000 | |
| P10 | Ø20 | 2000 | 10 | 20,0 | (1000)x1000 | |
| P11 | | | | 0,0 | | |
| P12 | | | | 0,0 | | |
| P13 | | | | 0,0 | | |
| P14 | | | | 0,0 | | |
| P15 | | | | 0,0 | | |
| P16 | | | | 0,0 | | |
| P17 | | | | 0,0 | | |
| P18 | | | | 0,0 | | |
| P19 | | | | 0,0 | | |

| Dia. | Ø8 | Ø10 | Ø12 | Ø16 | Ø20 | Ø25 | Ø32 |
|------|-------|-------|-------|-------|------|------|------|
| Len. | 0,0 | 0,0 | 207,6 | 463,6 | 28,0 | 0,0 | 0,0 |
| Nett | 0,395 | 0,617 | 0,888 | 1,58 | 2,47 | 3,85 | 6,31 |
| Vekt | | | 184,3 | 732,5 | 69,2 | | |

Dato:

19.12.03

Rev.:

Utført av:

Jossi Pettersen

Side:

1