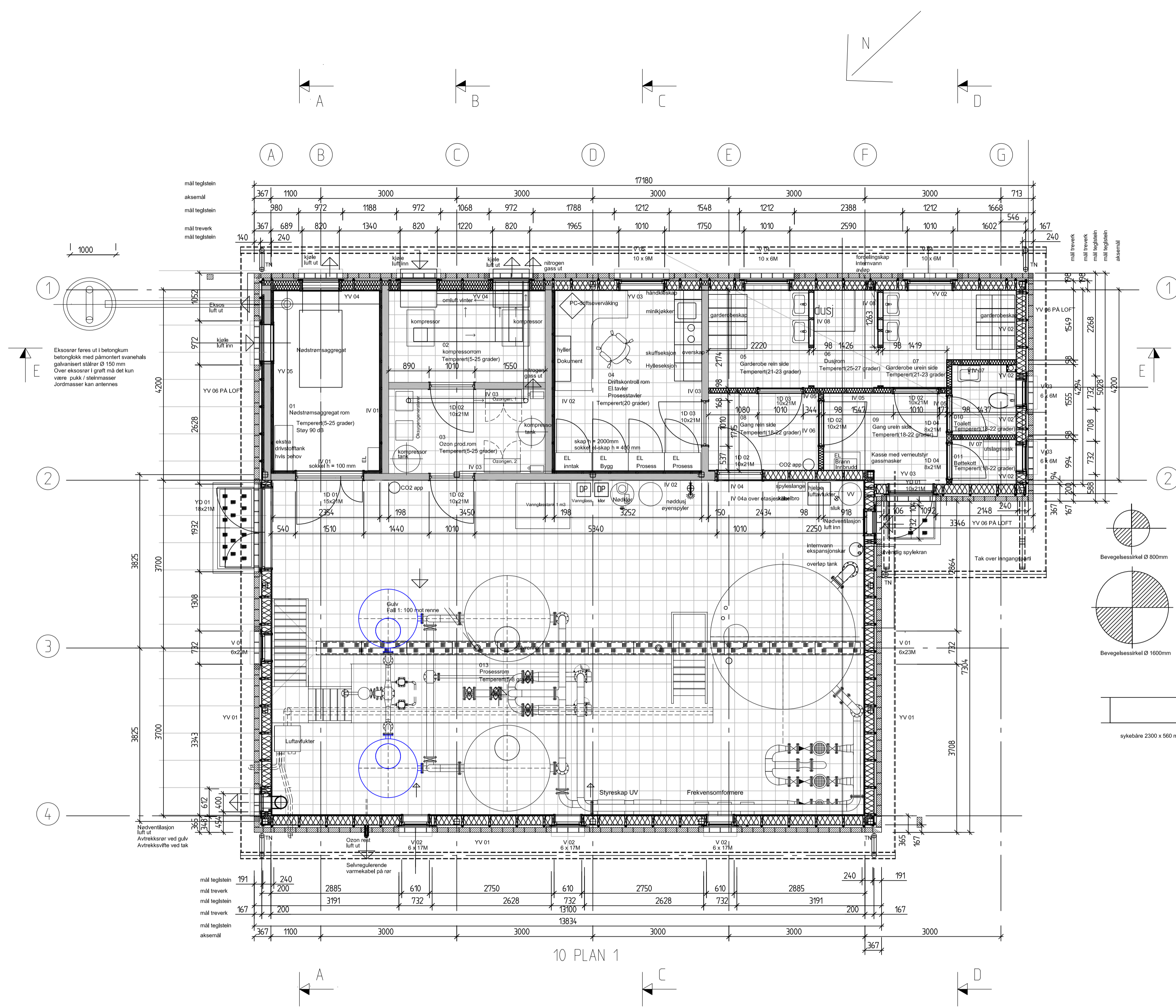








Format: A1 Filnavn: 0:\AA05\000\A04\5866\3\_Edca\37\_Tegninger\Tegninger\BYGG\ARK\Hovedtegning\_sokna\_layout\_plan\_vannbehandlings\_dwg Xref:



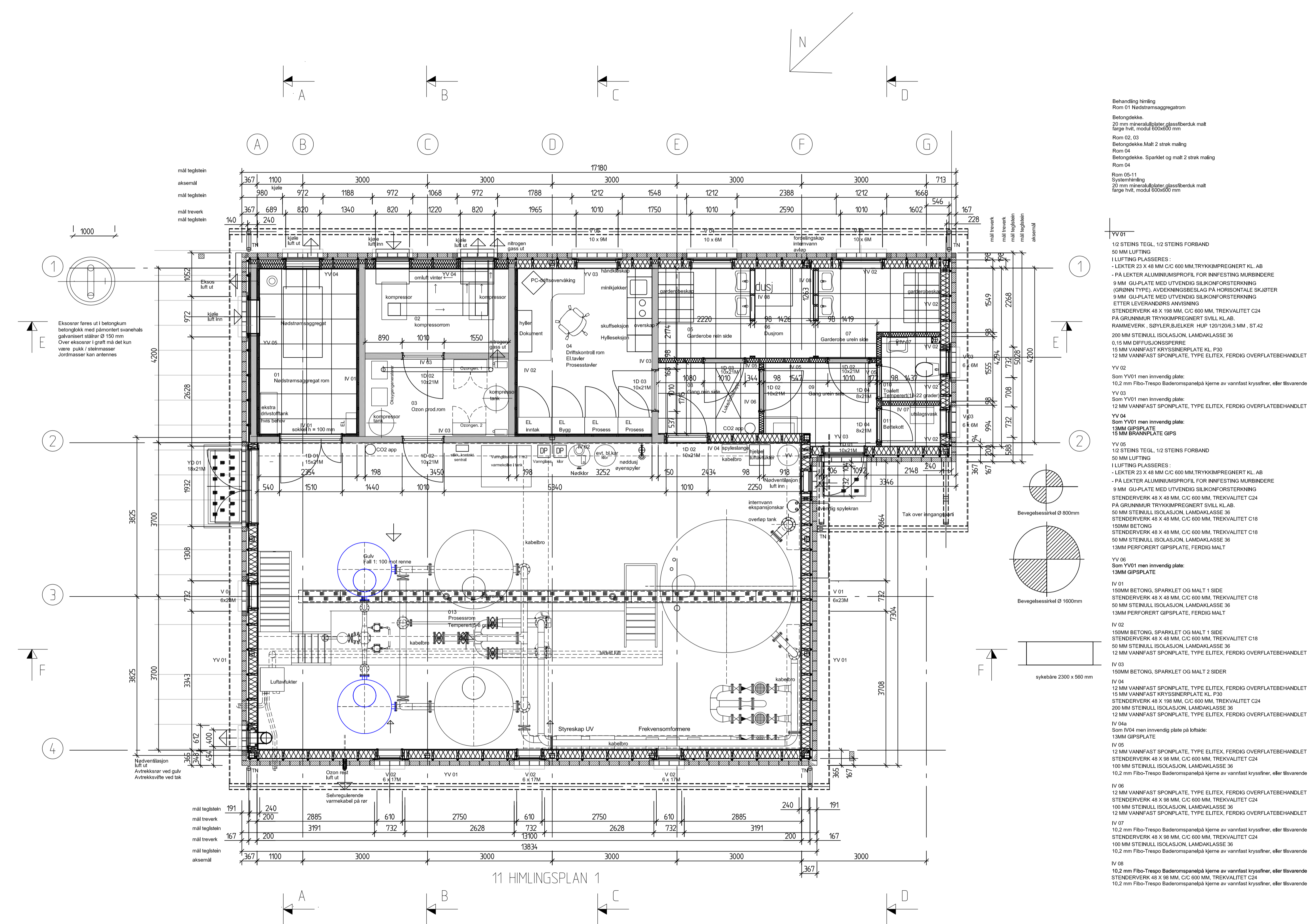
- YV 01**  
1/2 STENS TEGL, 1/2 STENS FORBAND  
50 MM LUFTHING  
LUFTHING SLASSERES:  
-LEKTER 23 X 48 MM C/C 600 MM, TRYKKIMPREGNERT KL. A8  
-PA LEKTER ALUMINIUMSPROFIL FOR INNFESTING MURBINDERE  
9 MM GU-PLATE MED UTVENDIG SILIKONFORSTERKNING (GRØNN TYPE), AVDEKNINGSBESLAG PÅ HORIZONTALTE SKJØTER  
9 MM GU-PLATE MED UTVENDIG SILIKONFORSTERKNING ETTER LEVERANDØRS ANVISNING  
STENDERVERK 48 X 198 MM, C/C 600 MM, TREKVALITET C24  
PÅ GRUNNMUR TRYKKIMPREGNERT SVILL KL.A8  
RAMMEVERK, SØYLER, BÆLKER HUP 120/120/6,3 MM, ST.42  
200 MM STEINULL ISOLASJON, LAMDAKLASSE 36  
0,15 MM DIFFUSJONSPERRE  
15 MM VANNFEST KRYSSNERPLATE KL. P30  
12 MM VANNFEST SPONPLATE, TYPE ELITEX, FERDIG OVERFLATEBEHANDLET
- YV 02**  
Som YV01 men innvendig plate:  
10,2 mm Fibro-Treppo Baderomspanel på kjerne av vannfast kryssfiner, eller tilsvarende
- YV 03**  
Som YV01 men innvendig plate:  
12 MM VANNFEST SPONPLATE, TYPE ELITEX, FERDIG OVERFLATEBEHANDLET
- YV 04**  
Som YV01 men innvendig plate:  
13MM GIPSPLATE  
15 MM BRANNPLATE GIPS
- YV 05**  
1/2 STENS TEGL, 1/2 STENS FORBAND  
50 MM LUFTHING  
LUFTHING SLASSERES:  
-LEKTER 23 X 48 MM C/C 600 MM, TRYKKIMPREGNERT KL. A8  
-PA LEKTER ALUMINIUMSPROFIL FOR INNFESTING MURBINDERE  
9 MM GU-PLATE MED UTVENDIG SILIKONFORSTERKNING  
STENDERVERK 48 X 48 MM, C/C 600 MM, TREKVALITET C24  
PÅ GRUNNMUR TRYKKIMPREGNERT SVILL KL.A8  
50 MM STEINULL ISOLASJON, LAMDAKLASSE 36  
STENDERVERK 48 X 48 MM, C/C 600 MM, TREKVALITET C18  
150MM BETONG  
STENDERVERK 48 X 48 MM, C/C 600 MM, TREKVALITET C18  
50 MM STEINULL ISOLASJON, LAMDAKLASSE 36  
13MM PERFORERT GIPSPLATE, FERDIG MALT
- YV 06**  
Som YV01 men innvendig plate:  
13MM GIPSPLATE
- IV 01**  
150MM BETONG, SPARKLET OG MALT 1 SIDE  
STENDERVERK 48 X 48 MM, C/C 600 MM, TREKVALITET C18  
50 MM STEINULL ISOLASJON, LAMDAKLASSE 36  
13MM PERFORERT GIPSPLATE, FERDIG MALT
- IV 02**  
150MM BETONG, SPARKLET OG MALT 1 SIDE  
STENDERVERK 48 X 48 MM, C/C 600 MM, TREKVALITET C18  
50 MM STEINULL ISOLASJON, LAMDAKLASSE 36  
12 MM VANNFEST SPONPLATE, TYPE ELITEX, FERDIG OVERFLATEBEHANDLET
- IV 03**  
150MM BETONG, SPARKLET OG MALT 2 SIDER
- IV 04**  
12 MM VANNFEST SPONPLATE, TYPE ELITEX, FERDIG OVERFLATEBEHANDLET  
15 MM VANNFEST KRYSSNERPLATE KL. P30  
STENDERVERK 48 X 198 MM, C/C 600 MM, TREKVALITET C24  
200 MM STEINULL ISOLASJON, LAMDAKLASSE 36  
12 MM VANNFEST SPONPLATE, TYPE ELITEX, FERDIG OVERFLATEBEHANDLET
- IV 04a**  
Som IV04 men innvendig plate på loftsida:  
13MM GIPSPLATE
- IV 05**  
12 MM VANNFEST SPONPLATE, TYPE ELITEX, FERDIG OVERFLATEBEHANDLET  
STENDERVERK 48 X 98 MM, C/C 600 MM, TREKVALITET C24  
100 MM STEINULL ISOLASJON, LAMDAKLASSE 36  
10,2 mm Fibro-Treppo Baderomspanel på kjerne av vannfast kryssfiner, eller tilsvarende
- IV 06**  
12 MM VANNFEST SPONPLATE, TYPE ELITEX, FERDIG OVERFLATEBEHANDLET  
STENDERVERK 48 X 98 MM, C/C 600 MM, TREKVALITET C24  
100 MM STEINULL ISOLASJON, LAMDAKLASSE 36  
12 MM VANNFEST SPONPLATE, TYPE ELITEX, FERDIG OVERFLATEBEHANDLET
- IV 07**  
10,2 mm Fibro-Treppo Baderomspanel på kjerne av vannfast kryssfiner, eller tilsvarende  
STENDERVERK 48 X 98 MM, C/C 600 MM, TREKVALITET C24  
100 MM STEINULL ISOLASJON, LAMDAKLASSE 36  
10,2 mm Fibro-Treppo Baderomspanel på kjerne av vannfast kryssfiner, eller tilsvarende
- IV 08**  
10,2 mm Fibro-Treppo Baderomspanel på kjerne av vannfast kryssfiner, eller tilsvarende  
STENDERVERK 48 X 98 MM, C/C 600 MM, TREKVALITET C24  
10,2 mm Fibro-Treppo Baderomspanel på kjerne av vannfast kryssfiner, eller tilsvarende

Plan 1	Tegning nr.	10	Rev.
	Status	Anbudstegning	

Rev.	Dato	Revideringen gjelder	Nr.	Sakst.	Sidem.k.	Oppdr.a
RINGERIKE KOMMUNE			Tegnet av	MOS	Saksbehandler	MOS
Sokna Vannverk Plan 1			Sidemannskont.	JUE	Oppdragsansvarlig	KAL
			Fag		Målestokk	A1-1:50 A3- 1:100
			Dato	29.06.15		
			Oppdragsnr.	Status	Anbudstegning	
			Tegning nr.	10	Rev.	



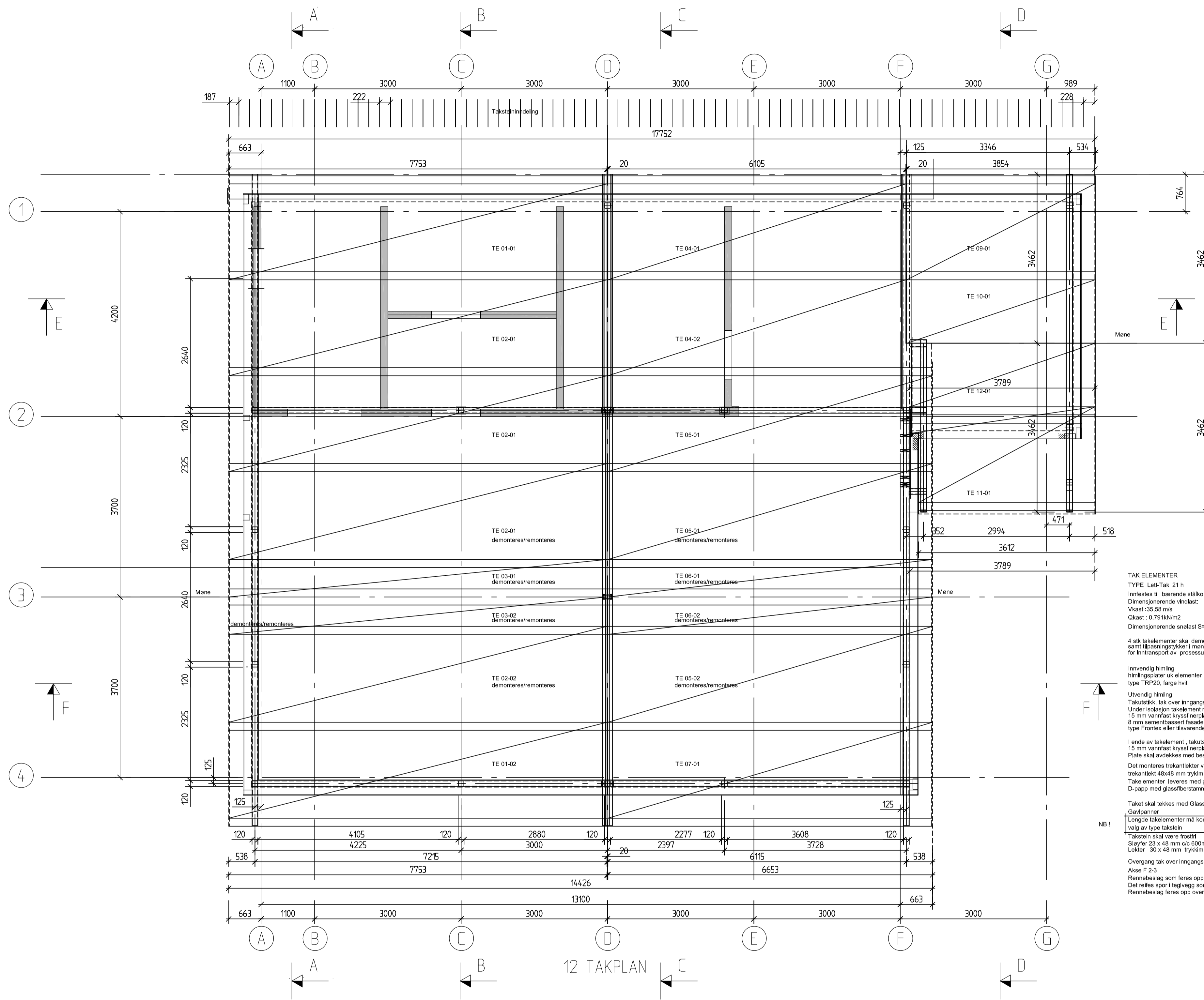
Format: A1 Filnavn: 0:\A\05\000\0\04\5866\3\_Edca37\_Tegning\Tegning\arkiv\Hovedtegnning\_sokna\_Layout\_plan\_Vannbehandling.dwg Xref:



- Behandling helling  
Rom 01 Nedstrømsaggregatrom
- Betongdekke  
20 mm mineralullplater glassfiberduk malt  
farge hvit, modul 600x600 mm
- Rom 02, 03  
Betongdekke Malt 2 strøk maling
- Rom 04  
Betongdekke, Sparklet og malt 2 strøk maling
- Rom 04  
Betongdekke, Sparklet og malt 2 strøk maling
- Rom 05-11  
Systemhelling  
20 mm mineralullplater glassfiberduk malt  
farge hvit, modul 600x600 mm
- YV 01  
1/2 STEINS TEGL, 1/2 STEINS FORBAND  
50 MM LUFFTRAG  
I LUFFTRAG Plasseres:  
- LEKTER 23 X 48 MM C/C 600 MM, TRYKKIMPREGNERT KL. AB  
- PÅ LEKTER ALUMINIUMSPROFIL FOR INNFESTING MURBØNDERE  
9 MM GU-PLATE MED UTVENDIG SILIKONFORSTERKNING (GRØNN TYPE), AVDEKNINGSBESLAG PÅ HORIZONTALT SKJØTER  
9 MM GU-PLATE MED UTVENDIG SILIKONFORSTERKNING ETTER LEVERANDØRS ANVISNING  
STENDERVERK 48 X 198 MM, C/C 600 MM, TREKVALITET C24  
PÅ GRUNNMUR TRYKKIMPREGNERT SVILL KL. AB  
RAMMEVERK, SØYLER, LEKTER, HJUP 1201208.3 MM, ST.42  
200 MM STEINULL ISOLASJON, LAMDAKLASSE 36  
0,15 MM DIFFUSJONSPERRE  
15 MM VANNFEST KRYSSINERPLATE KL. P30  
12 MM VANNFEST SPONPLATE, TYPE ELITEX, FERDIG OVERFLATEBEHANDLET
- YV 02  
Som YV01 men innvendig plate:  
10,2 mm Fibro-Trespo Baderomspanel på kjerne av vannfast kryssfiner, eller tilsvarende
- YV 03  
Som YV01 men innvendig plate:  
12 MM VANNFEST SPONPLATE, TYPE ELITEX, FERDIG OVERFLATEBEHANDLET
- YV 04  
Som YV01 men innvendig plate:  
13MM GIPSPLATE  
15 MM BRANNPLATE GIPS
- YV 05  
1/2 STEINS TEGL, 1/2 STEINS FORBAND  
50 MM LUFFTRAG  
I LUFFTRAG Plasseres:  
- LEKTER 23 X 48 MM C/C 600 MM, TRYKKIMPREGNERT KL. AB  
- PÅ LEKTER ALUMINIUMSPROFIL FOR INNFESTING MURBØNDERE  
9 MM GU-PLATE MED UTVENDIG SILIKONFORSTERKNING  
STENDERVERK 48 X 48 MM, C/C 600 MM, TREKVALITET C24  
PÅ GRUNNMUR TRYKKIMPREGNERT SVILL KL. AB  
50 MM STEINULL ISOLASJON, LAMDAKLASSE 36  
STENDERVERK 48 X 48 MM, C/C 600 MM, TREKVALITET C18  
150MM BETONG  
STENDERVERK 48 X 48 MM, C/C 600 MM, TREKVALITET C18  
50 MM STEINULL ISOLASJON, LAMDAKLASSE 36  
13MM PERFORERT GIPSPLATE, FERDIG MALT
- YV 06  
Som YV01 men innvendig plate:  
13MM GIPSPLATE
- IV 01  
150MM BETONG, SPARKLET OG MALT 1 SIDE  
STENDERVERK 48 X 48 MM, C/C 600 MM, TREKVALITET C18  
50 MM STEINULL ISOLASJON, LAMDAKLASSE 36  
13MM PERFORERT GIPSPLATE, FERDIG MALT
- IV 02  
150MM BETONG, SPARKLET OG MALT 1 SIDE  
STENDERVERK 48 X 48 MM, C/C 600 MM, TREKVALITET C18  
50 MM STEINULL ISOLASJON, LAMDAKLASSE 36  
12 MM VANNFEST SPONPLATE, TYPE ELITEX, FERDIG OVERFLATEBEHANDLET
- IV 03  
150MM BETONG, SPARKLET OG MALT 2 SIDER
- IV 04  
12 MM VANNFEST SPONPLATE, TYPE ELITEX, FERDIG OVERFLATEBEHANDLET  
15 MM VANNFEST KRYSSINERPLATE KL. P30  
STENDERVERK 48 X 198 MM, C/C 600 MM, TREKVALITET C24  
200 MM STEINULL ISOLASJON, LAMDAKLASSE 36  
12 MM VANNFEST SPONPLATE, TYPE ELITEX, FERDIG OVERFLATEBEHANDLET
- IV 04  
Som IV04 men innvendig plate på kotside:  
13MM GIPSPLATE
- IV 05  
12 MM VANNFEST SPONPLATE, TYPE ELITEX, FERDIG OVERFLATEBEHANDLET  
STENDERVERK 48 X 98 MM, C/C 600 MM, TREKVALITET C24  
100 MM STEINULL ISOLASJON, LAMDAKLASSE 36  
10,2 mm Fibro-Trespo Baderomspanel på kjerne av vannfast kryssfiner, eller tilsvarende
- IV 06  
12 MM VANNFEST SPONPLATE, TYPE ELITEX, FERDIG OVERFLATEBEHANDLET  
STENDERVERK 48 X 98 MM, C/C 600 MM, TREKVALITET C24  
100 MM STEINULL ISOLASJON, LAMDAKLASSE 36  
12 MM VANNFEST SPONPLATE, TYPE ELITEX, FERDIG OVERFLATEBEHANDLET
- IV 07  
10,2 mm Fibro-Trespo Baderomspanel på kjerne av vannfast kryssfiner, eller tilsvarende  
STENDERVERK 48 X 98 MM, C/C 600 MM, TREKVALITET C24  
100 MM STEINULL ISOLASJON, LAMDAKLASSE 36  
10,2 mm Fibro-Trespo Baderomspanel på kjerne av vannfast kryssfiner, eller tilsvarende
- IV 08  
10,2 mm Fibro-Trespo Baderomspanel på kjerne av vannfast kryssfiner, eller tilsvarende  
STENDERVERK 48 X 98 MM, C/C 600 MM, TREKVALITET C24  
10,2 mm Fibro-Trespo Baderomspanel på kjerne av vannfast kryssfiner, eller tilsvarende

Hinningsplan Plan 1	Tegning nr.	11	Rev.
	Status	Anbudstegning	

Rev.	Dato	Revideringen gjelder	Nr.	Saksk.	Sidem.k.	Oppdr.a
RINGERIKE KOMMUNE			Tegnet av	MOS	Saksbehandler	MOS
Sokna Vannverk			Sidemannskont.	JUE	Oppdragsansvarlig	KAL
Hinningsplan Plan 1			Fag		Målestokk	A1-1:50 A3- 1:100
			Dato	29.06.15		
COWI			Oppdragsnr.	Status	Anbudstegning	
			Tegning nr.	11	Rev.	



12 TAKPLAN

**TAK ELEMENTER**  
 TYPE Latt-Tak 21 h  
 Infestes til bærende stålkonstruksjoner  
 Dimensjonerende vindlast:  
 Vlast: 35,58 m/s  
 Økast: 0,791kN/m2  
 Dimensjonerende snølast S=4,5 kN/m2

4 stk takelementer skal demonteres / monteres  
 samt tilpassingsstykker i mane akse 3  
 for inntransport av prosessutstyr

**Innvendig helling**  
 Hellingplater ak elementer perforerte stålplater  
 type TRP20, farge hvit

**Utvendig helling**  
 Takutslått, tak over inngangsparti  
 Under bolagjon takelement monteres:  
 15 mm vannfast kryssfinerplate kl. P-30  
 8 mm sementbasert fasadeplate  
 type Frontex eller likvarende, farge hvit.

I ende av takelement, takutslått monteres  
 15 mm vannfast kryssfinerplate kl. P-30  
 Platte skal avdekkes med beslag

Det monteres trekanter ved avslutning tak  
 trekanter: 40x45 mm trykknappert kl. AB

Takelamenter leveres med pappbelegg  
 D-papp med glassfibersterne

Taket skal lekkes med Glassert teglstein  
 Gavlpanner

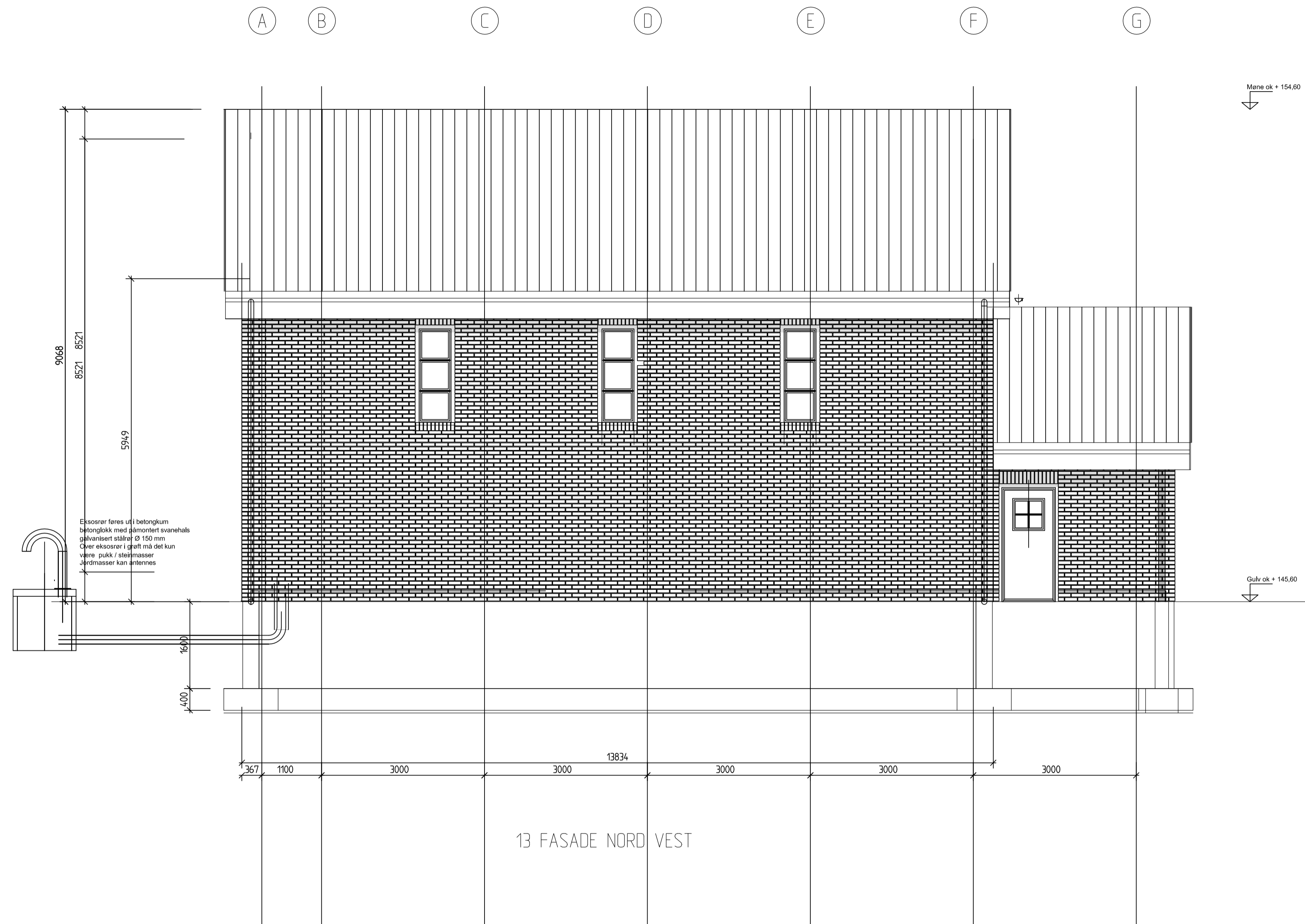
NB!  
 Lengde takelamenter må kontrolleres mot  
 valg av type takstein

Takstein skal være frostfri  
 Sleyfer 23 x 48 mm c/c 600mm, trykknpr. kl AB  
 Lekter: 30 x 45 mm trykknpr. kl AB

Overgang tak over inngangsparti / teglvegg  
 Akse F 2-3  
 Rennebeslag som føres opp på vegg  
 Det velles spor i teglvegg som beslag føres inn i  
 Rennebeslag føres opp over lekt ved under teglpanne

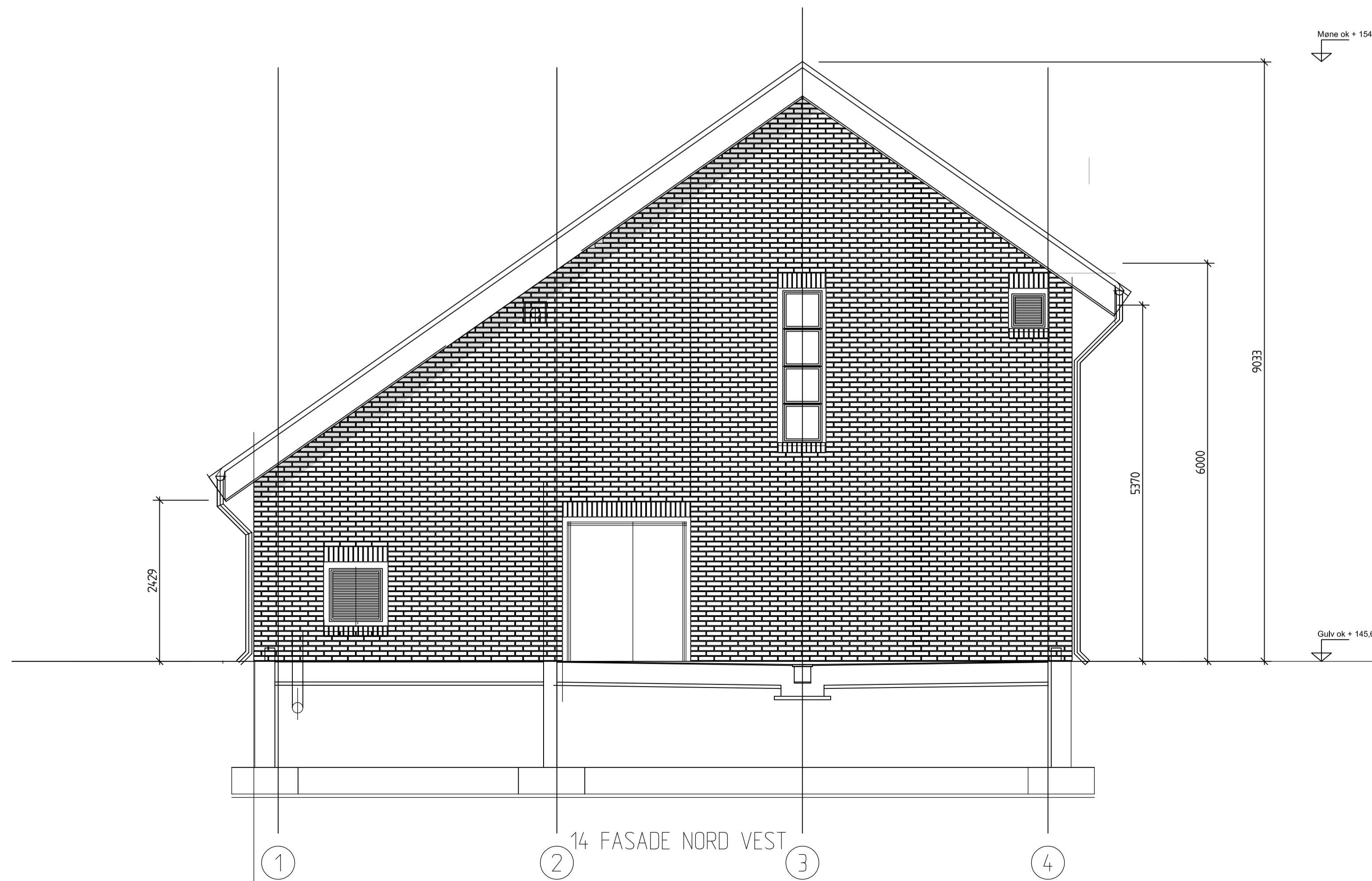
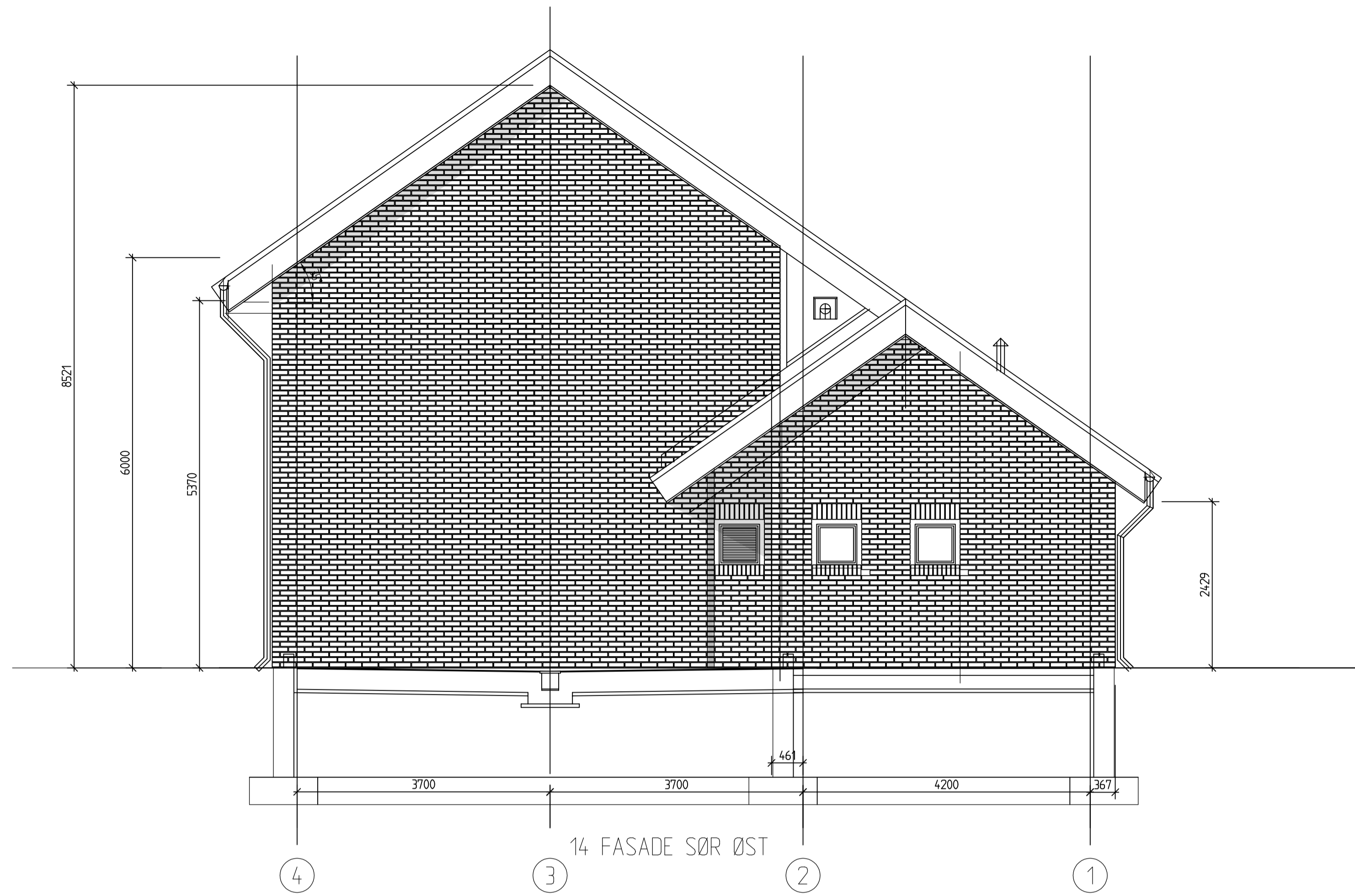
Tak Plan	Tegning nr.	12	Rev.
	Status	Anbudstegning	

Rev.	Dato	Revideringen gjelder	Nr.	Sakst.	Sidem.k.	Oppdr.a
RINGERIKE KOMMUNE			Tegnet av	MOS	Saksbehandler	MOS
Sokna Vannverk			Sidemannskont.	JUE	Oppdragsansvarlig	KAL
Tak Plan			Fag		Målestokk	A1-1:50 A3- 1:100
			Dato	29.06.15		
COWI			Oppdragsnr.	Status	Anbudstegning	
			Tegning nr.	12	Rev.	



Fasade mot NORD-VEST	Tegning nr.	13	Rev.
	Status	Anbudstegning	

Rev.	Dato	Revideringen gjelder	Nr.	Sakst.	Sistem.k.	Oppdr.a
RINGERIKE KOMMUNE			Tegnet av	MOS	Saksbehandler	MOS
Sokna Vannverk			Sidemannskont.	JUE	Oppdragsansvarlig	KAL
Fasade mot NORD-VEST			Fag		Målestokk	A1-1:50 A3- 1:100
			Dato	29.06.15		
COWI			Oppdragsnr.	Status	Anbudstegning	
RIF			Tegning nr.	13	Rev.	



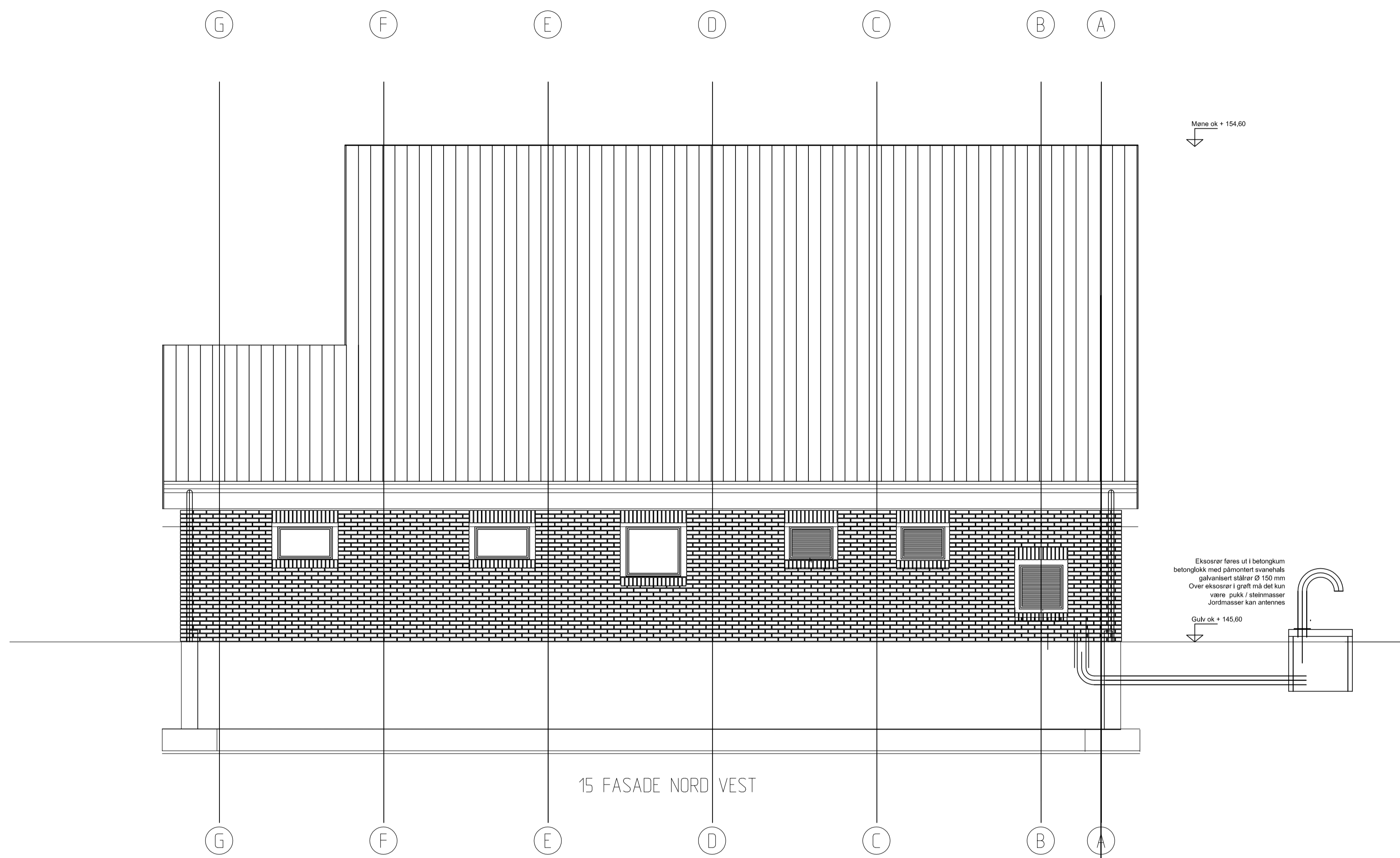
Fasade mot NORD VEST Fasade mot SØR ØST	Tegning nr.	14	Rev.
	Status	Anbudstegning	

Rev.	Dato	Revideringen gjelder	Nr.	Sakab.	Sidem.k.	Oppdra
RINGERIKE KOMMUNE			Tegnet av	MOS	Saksbehandler	MOS
Sokna Vannverk			Sidemannskont.	JUE	Oppdragsansvarlig	KAL
Fasade mot NORD VEST			Fag		Målestokk	A1-1:50
Fasade mot SØR ØST			Dato	29.06.15		A3- 1:100
Oppdragsnr.		Status	Anbudstegning			
Tegning nr.		14	Rev.			

**COWI**



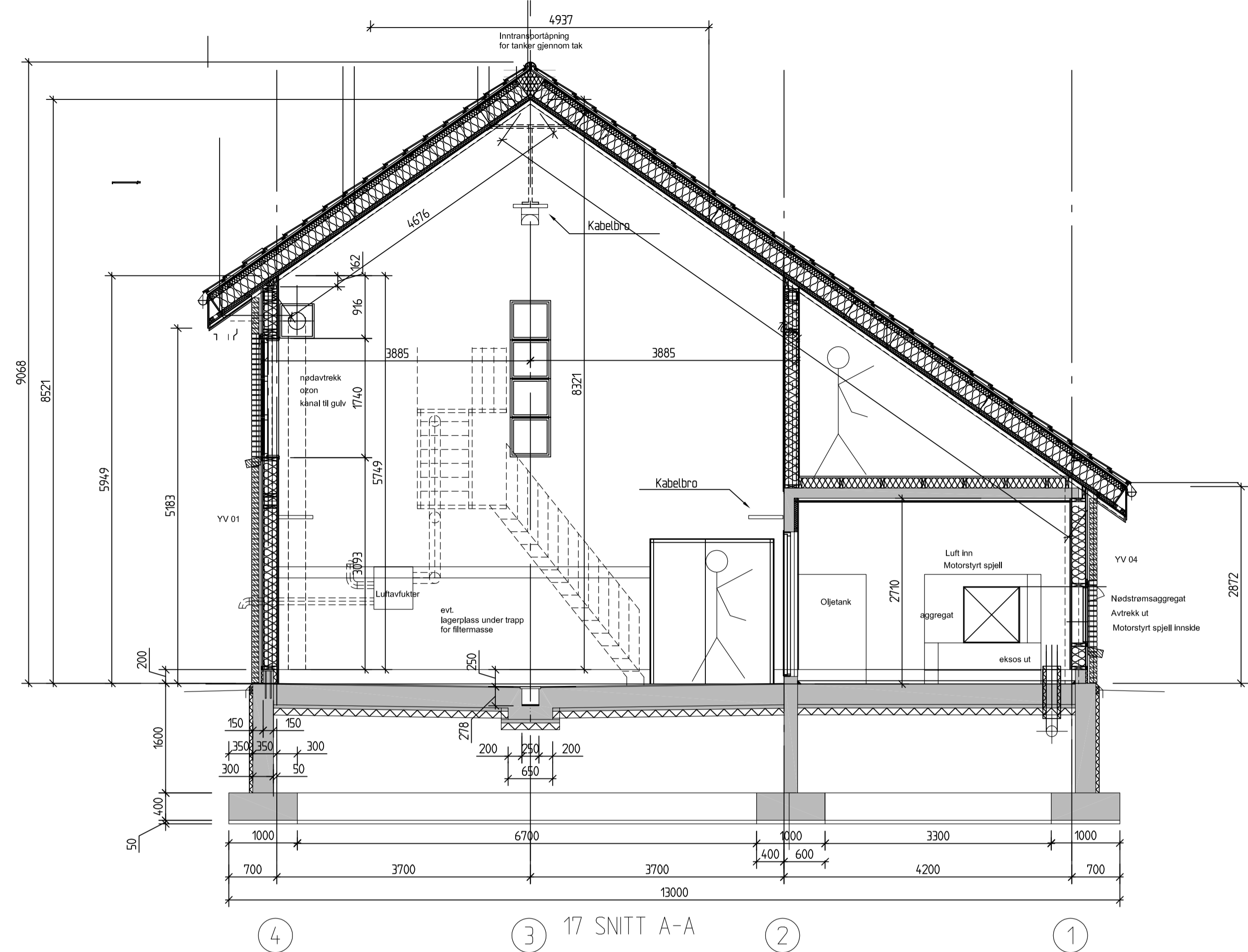




Fasade mot SØR VEST	Tegning nr.	15	Rev.
	Status	Anbudstegning	

Rev.	Dato	Revideringen gjelder	Nr.	Sakst.	Sidem.k.	Oppdra
RINGERIKE KOMMUNE			Tegnet av	MOS	Saksbehandler	MOS
Sokna Vannverk			Sidemanns.kontr.	JUE	Oppdragsansvarlig	KAL
Fasade mot SØR VEST			Fag		Målestokk	A1-1:50 A3-1:100
			Dato	29.06.15		
COWI			Oppdragsnr.	Status	Anbudstegning	
RIF			Tegning nr.	15	Rev.	





**YTERTAK**  
 Beskrevet ovenfra og ned  
 Glassert takstein  
 Lekter 30 x 48 mm trykkimpregnert KL AB  
 Sleyfer 23x 48 mm c/c 600 mm trykkimpregnert KL AB  
 Prefabrikket takelement type Let-tak 21 h  
 Element tekket med papp, D-papp og glassfiberkjerne  
 Hingling innvendig, perforert ståplate, farget hvit  
 Hingling gesnits:  
 15 mm vannfast kryssfasteplate  
 8 mm sammensatt plate, farge hvit, type Frostex eller tilsvarende

**Etasjeskiller**  
 Beskrevet ovenfra og ned  
 22 mm vannfast spånplate  
 Bjelker 48 x 148 mm c/c 600 mm  
 Isolasjon 150 mm steinull  
 150 mm betongdekke  
 36x48 mm nedekting  
 20 mm hinglingsplate

**Prosessrom**  
 Gulv beskrevet ovenfra og ned  
 Fliser 14 mm+ lim avretting / 6mm  
 300 mm betong  
 50 mm magertbetong  
 100 mm isolasjon EPS  
 0,2 mm diffusjonssperre  
 500 mm bærelagsgruss forklert med pukk i topp  
 Ikke teleførlige bærelagsmasser

**Nedstrømsaggregat**  
 Fliser erstattet med epoxymåling  
 Epoxykile langs yttervegger

**YV 01**  
 1/2 STEINS TEGL, 1/2 STEINS FORBAND  
 50 MM LUFTING  
 I LUFTING PLASSERES:  
 - LEKTER 23 X 48 MM C/C 600 MM, TRYKKIMPREGNERT KL AB  
 - PA LEKTER ALUMINIUMSPROFIL FOR INNVESTING MURBINDERE  
 9 MM GU-PLATE MED UTVENDIG SILIKONFORSTERKNING (GRØNN TYPE), AVDEKNINGSBESLAG PÅ HORIZONTALTE SKJØTER  
 9 MM GU-PLATE MED UTVENDIG SILIKONFORSTERKNING ETTER LEVERANDØRS ANVISNING  
 STENDERVERK 48 X 48 MM, C/C 600 MM, TREKVALITET C24  
 PÅ GRUNNMUR TRYKKIMPREGNERT SVILL KL AB  
 RAMMEVERK, SØYLER, BJELKER HUP 120x120x6,3 MM, ST 42  
 200 MM STEINULL ISOLASJON, LAMDAKLASSE 36  
 0,15 MM DIFFUSJONSSPERRE  
 15 MM VANNFAST KRYSSNERPLATE KL P30  
 12 MM VANNFAST SPONPLATE, TYPE ELITEX, FERDIG OVERFLATEBEHANDLET

**YV 02**  
 Som YV01 men innvendig plate:  
 10,2 mm Fibro-Trespo Baderomspanelbå kjerne av vannfast kryssfiner, eller tilsvarende

**YV 03**  
 Som YV01 men innvendig plate:  
 12 MM VANNFAST SPONPLATE, TYPE ELITEX, FERDIG OVERFLATEBEHANDLET

**YV 04**  
 Som YV01 men innvendig plate:  
 13MM GIPSPLATE  
 15 MM BRANNPLATE GIPS

**YV 05**  
 1/2 STEINS TEGL, 1/2 STEINS FORBAND  
 50 MM LUFTING  
 I LUFTING PLASSERES:  
 - LEKTER 23 X 48 MM C/C 600 MM, TRYKKIMPREGNERT KL AB  
 - PA LEKTER ALUMINIUMSPROFIL FOR INNVESTING MURBINDERE  
 9 MM GU-PLATE MED UTVENDIG SILIKONFORSTERKNING  
 STENDERVERK 48 X 48 MM, C/C 600 MM, TREKVALITET C24  
 PÅ GRUNNMUR TRYKKIMPREGNERT SVILL KL AB  
 50 MM STEINULL ISOLASJON, LAMDAKLASSE 36  
 STENDERVERK 48 X 48 MM, C/C 600 MM, TREKVALITET C18  
 150MM BETONG  
 STENDERVERK 48 X 48 MM, C/C 600 MM, TREKVALITET C18  
 50 MM STEINULL ISOLASJON, LAMDAKLASSE 36  
 13MM PERFORERT GIPSPLATE, FERDIG MALT

**YV 06**  
 Som YV01 men innvendig plate:  
 13MM GIPSPLATE

**IV 01**  
 150MM BETONG, SPARKLET OG MALT I SIDE  
 STENDERVERK 48 X 48 MM, C/C 600 MM, TREKVALITET C18  
 50 MM STEINULL ISOLASJON, LAMDAKLASSE 36  
 13MM PERFORERT GIPSPLATE, FERDIG MALT

**IV 02**  
 150MM BETONG, SPARKLET OG MALT I SIDE  
 STENDERVERK 48 X 48 MM, C/C 600 MM, TREKVALITET C18  
 50 MM STEINULL ISOLASJON, LAMDAKLASSE 36  
 12 MM VANNFAST SPONPLATE, TYPE ELITEX, FERDIG OVERFLATEBEHANDLET

**IV 03**  
 150MM BETONG, SPARKLET OG MALT 2 SIDER

**IV 04**  
 12 MM VANNFAST SPONPLATE, TYPE ELITEX, FERDIG OVERFLATEBEHANDLET  
 15 MM VANNFAST KRYSSNERPLATE KL P30  
 STENDERVERK 48 X 198 MM, C/C 600 MM, TREKVALITET C24  
 200 MM STEINULL ISOLASJON, LAMDAKLASSE 36  
 12 MM VANNFAST SPONPLATE, TYPE ELITEX, FERDIG OVERFLATEBEHANDLET

**IV 04a**  
 Som IV04 men innvendig plate på loftside:  
 13MM GIPSPLATE

**IV 05**  
 12 MM VANNFAST SPONPLATE, TYPE ELITEX, FERDIG OVERFLATEBEHANDLET  
 STENDERVERK 48 X 98 MM, C/C 600 MM, TREKVALITET C24  
 100 MM STEINULL ISOLASJON, LAMDAKLASSE 36  
 10,2 mm Fibro-Trespo Baderomspanelbå kjerne av vannfast kryssfiner, eller tilsvarende

**IV 06**  
 12 MM VANNFAST SPONPLATE, TYPE ELITEX, FERDIG OVERFLATEBEHANDLET  
 STENDERVERK 48 X 98 MM, C/C 600 MM, TREKVALITET C24  
 100 MM STEINULL ISOLASJON, LAMDAKLASSE 36  
 12 MM VANNFAST SPONPLATE, TYPE ELITEX, FERDIG OVERFLATEBEHANDLET

**IV 07**  
 10,2 mm Fibro-Trespo Baderomspanelbå kjerne av vannfast kryssfiner, eller tilsvarende  
 STENDERVERK 48 X 98 MM, C/C 600 MM, TREKVALITET C24  
 100 MM STEINULL ISOLASJON, LAMDAKLASSE 36  
 10,2 mm Fibro-Trespo Baderomspanelbå kjerne av vannfast kryssfiner, eller tilsvarende

**IV 08**  
 10,2 mm Fibro-Trespo Baderomspanelbå kjerne av vannfast kryssfiner, eller tilsvarende  
 STENDERVERK 48 X 98 MM, C/C 600 MM, TREKVALITET C24  
 10,2 mm Fibro-Trespo Baderomspanelbå kjerne av vannfast kryssfiner, eller tilsvarende

**Behandling hingling**  
 Rom 01 Nedstrømsaggregatrom  
 Betongdekke  
 20 mm mineralullplater, glassfiberduk malt farge hvit, modul 600x600 mm

**Rom 02, 03**  
 Betongdekke, Malt 2 strek maling

**Rom 04**  
 Betongdekke, Sparklet og malt 2 strek maling

**Rom 05-11**  
 Systemhingling  
 20 mm mineralullplater, glassfiberduk malt farge hvit, modul 600x600 mm

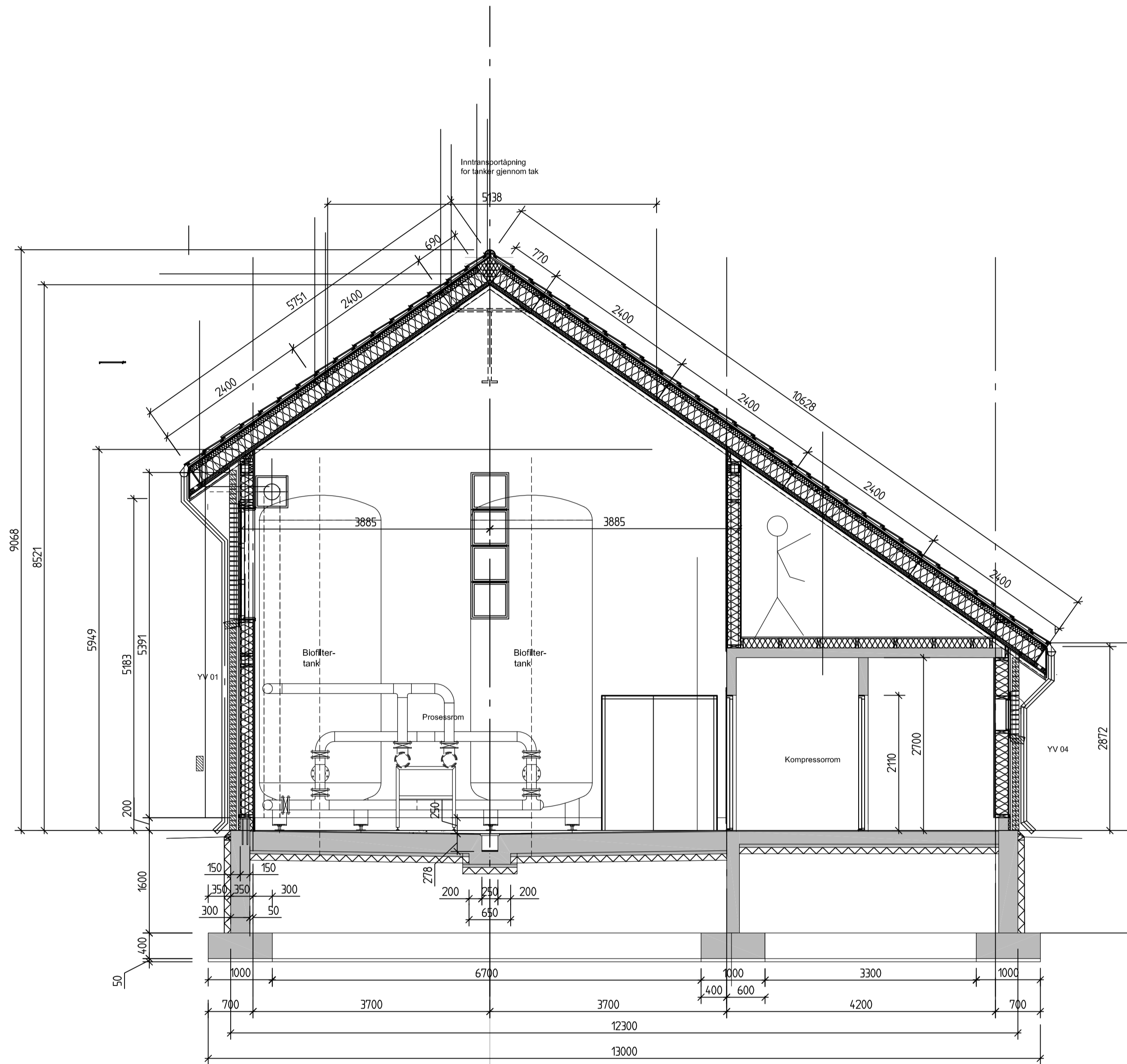
**YV 01**  
 1/2 STEINS TEGL, 1/2 STEINS FORBAND  
 50 MM LUFTING  
 I LUFTING PLASSERES:  
 - LEKTER 23 X 48 MM C/C 600 MM, TRYKKIMPREGNERT KL AB  
 - PA LEKTER ALUMINIUMSPROFIL FOR INNVESTING MURBINDERE  
 9 MM GU-PLATE MED UTVENDIG SILIKONFORSTERKNING (GRØNN TYPE), AVDEKNINGSBESLAG PÅ HORIZONTALTE SKJØTER  
 9 MM GU-PLATE MED UTVENDIG SILIKONFORSTERKNING ETTER LEVERANDØRS ANVISNING  
 STENDERVERK 48 X 48 MM, C/C 600 MM, TREKVALITET C24  
 PÅ GRUNNMUR TRYKKIMPREGNERT SVILL KL AB  
 RAMMEVERK, SØYLER, BJELKER HUP 120x120x6,3 MM, ST 42  
 200 MM STEINULL ISOLASJON, LAMDAKLASSE 36  
 0,15 MM DIFFUSJONSSPERRE  
 15 MM VANNFAST KRYSSNERPLATE KL P30  
 12 MM VANNFAST SPONPLATE, TYPE ELITEX, FERDIG OVERFLATEBEHANDLET

**YV 02**  
 Som YV01 men innvendig plate:  
 10,2 mm Fibro-Trespo Baderomspanelbå kjerne av vannfast kryssfiner, eller tilsvarende

Snitt A-A	Tegning nr.	17	Rev.
	Status	Anbudstegning	

Rev.	Dato	Revideringen gjelder	Nr.	Sakst.	Sidem.k.	Oppdr.a
RINGERIKE KOMMUNE			Tegnet av	MOS	Saksbehandler	MOS
Sokna Vannverk			Sidemanns.kontr.	JUE	Oppdragsansvarlig	KAL
Snitt A-A			Fag		Målestokk	A1-1:50 A3- 1:100
			Dato	29.06.15		
COWI			Oppdragsnr.	Status	Anbudstegning	
			Tegning nr.	17	Rev.	

Format: A1 Filnavn: D:\A045000\A045866\3\_Edca\37\_Tegninger\BYGG\ARK\Hovedtegning\_sokna layout\_plan\_vannbehandling.dwg Xref: Plott: mos 01.07.2015 13:24



18 SNITT B-B

YTERTAK

Beskrivet ovenfra og ned  
 Glassert takstein  
 Lekter 30 x 48 mm trykkimpregnert kl AB  
 Sleyter 23x 48 mm c/c 600 mm trykkimpregnert kl AB  
 Prefabrikkert takeløst type Let-bak 21 h  
 Element tskitt med papp, D-papp og glesberkjeme  
 Hinring innvendig, perforert stålbølge, farget hvit  
 Hinlin geslins  
 15 mm vannfast kryssfinerplate  
 8 mm sementbasert plate, farge hvit, type Frontex eller tilsvarende

Etageskiller

Beskrivet ovenfra og ned  
 22 mm vannfast sponplate  
 Bjelker 48 x 148 mm c/c 600 mm  
 Isolasjon 150 mm steinull  
 150 mm betongdekke

Prosessrom

Gulv beskrevet ovenfra og ned  
 Fliser 14 mm i/lm avretting i 6mm  
 300 mm betong  
 50 mm magerbetong  
 100 mm isolasjon EPS  
 0.2 mm diffusjonspene  
 500 mm bærelaggrus forkitt med puk i topp  
 Ikke telefarlige bærelagsmasser  
 Kompressorrom  
 Gulv beskrevet ovenfra og ned  
 Fliser 14 mm i/lm avretting i 6mm  
 200 mm betong  
 50 mm magerbetong  
 100 mm isolasjon EPS  
 0.2 mm diffusjonspene  
 500 mm bærelaggrus forkitt med puk i topp  
 Ikke telefarlige bærelagsmasser

YV 01

1/2 STEINS TEGL, 1/2 STEINS FORBAND  
 50 MM LUFTING  
 I LUFTING PLASSERES:  
 - LEKTER 23 X 48 MM C/C 600 MM, TRYKKIMPREGNERT KL AB  
 - PA LEKTER ALUMINIUMSPROFIL FOR INNFESTING MURBINDERE  
 9 MM GU-PLATE MED UTVENDIG SILIKONFORSTERKNING (GRØNN TYPE), AVDEKNINGSBESLAG PÅ HORIZONTAL SKJØTER  
 9 MM GU-PLATE MED UTVENDIG SILIKONFORSTERKNING ETTER LEVERANDØRS ANVISNING  
 STENDERVERK 48 X 198 MM, C/C 600 MM, TREKVALITET C24  
 PÅ GRUNNMUR TRYKKIMPREGNERT SVILL KL AB  
 RAMMEVERK, SØYLER, BJELKER HUP 120/120/6,3 MM, ST 42  
 200 MM STEINULL ISOLASJON, LAMDAKLASSE 36  
 0,15 MM DIFFUSJONSPERRE  
 15 MM VANNFAST KRYSSNERPLATE KL P30  
 12 MM VANNFAST SPONPLATE, TYPE ELITEX, FERDIG OVERFLATEBEHANDLET

YV 02

Som YV01 men innvendig plate:  
 10,2 mm Fibro-Trespo Badereomspanelbå kjerne av vannfast kryssfiner, eller tilsvarende

YV 03

Som YV01 men innvendig plate:  
 12 MM VANNFAST SPONPLATE, TYPE ELITEX, FERDIG OVERFLATEBEHANDLET

YV 04

Som YV01 men innvendig plate:  
 13MM GIPSPLATE  
 15 MM BRANNPLATE GIPS

YV 05

1/2 STEINS TEGL, 1/2 STEINS FORBAND  
 50 MM LUFTING  
 I LUFTING PLASSERES:  
 - LEKTER 23 X 48 MM C/C 600 MM, TRYKKIMPREGNERT KL AB  
 - PA LEKTER ALUMINIUMSPROFIL FOR INNFESTING MURBINDERE  
 9 MM GU-PLATE MED UTVENDIG SILIKONFORSTERKNING  
 STENDERVERK 48 X 48 MM, C/C 600 MM, TREKVALITET C24  
 PÅ GRUNNMUR TRYKKIMPREGNERT SVILL KL AB  
 50 MM STEINULL ISOLASJON, LAMDAKLASSE 36  
 STENDERVERK 48 X 48 MM, C/C 600 MM, TREKVALITET C18  
 150MM BETONG  
 STENDERVERK 48 X 48 MM, C/C 600 MM, TREKVALITET C18  
 50 MM STEINULL ISOLASJON, LAMDAKLASSE 36  
 13MM PERFORERT GIPSPLATE, FERDIG MALT

YV 06

Som YV01 men innvendig plate:  
 13MM GIPSPLATE

IV 01

150MM BETONG, SPARKLET OG MALT I SIDE  
 STENDERVERK 48 X 48 MM, C/C 600 MM, TREKVALITET C18  
 50 MM STEINULL ISOLASJON, LAMDAKLASSE 36  
 13MM PERFORERT GIPSPLATE, FERDIG MALT

IV 02

150MM BETONG, SPARKLET OG MALT I SIDE  
 STENDERVERK 48 X 48 MM, C/C 600 MM, TREKVALITET C18  
 50 MM STEINULL ISOLASJON, LAMDAKLASSE 36  
 12 MM VANNFAST SPONPLATE, TYPE ELITEX, FERDIG OVERFLATEBEHANDLET

IV 03

150MM BETONG, SPARKLET OG MALT 2 SIDER

IV 04

12 MM VANNFAST SPONPLATE, TYPE ELITEX, FERDIG OVERFLATEBEHANDLET  
 15 MM VANNFAST KRYSSNERPLATE KL P30  
 STENDERVERK 48 X 198 MM, C/C 600 MM, TREKVALITET C24  
 200 MM STEINULL ISOLASJON, LAMDAKLASSE 36  
 12 MM VANNFAST SPONPLATE, TYPE ELITEX, FERDIG OVERFLATEBEHANDLET

IV 04a

Som IV04 men innvendig plate på loftside:  
 13MM GIPSPLATE

IV 05

12 MM VANNFAST SPONPLATE, TYPE ELITEX, FERDIG OVERFLATEBEHANDLET  
 STENDERVERK 48 X 98 MM, C/C 600 MM, TREKVALITET C24  
 100 MM STEINULL ISOLASJON, LAMDAKLASSE 36  
 10,2 mm Fibro-Trespo Badereomspanelbå kjerne av vannfast kryssfiner, eller tilsvarende

IV 06

12 MM VANNFAST SPONPLATE, TYPE ELITEX, FERDIG OVERFLATEBEHANDLET  
 STENDERVERK 48 X 98 MM, C/C 600 MM, TREKVALITET C24  
 100 MM STEINULL ISOLASJON, LAMDAKLASSE 36  
 12 MM VANNFAST SPONPLATE, TYPE ELITEX, FERDIG OVERFLATEBEHANDLET

IV 07

10,2 mm Fibro-Trespo Badereomspanelbå kjerne av vannfast kryssfiner, eller tilsvarende  
 STENDERVERK 48 X 98 MM, C/C 600 MM, TREKVALITET C24  
 100 MM STEINULL ISOLASJON, LAMDAKLASSE 36  
 10,2 mm Fibro-Trespo Badereomspanelbå kjerne av vannfast kryssfiner, eller tilsvarende

IV 08

10,2 mm Fibro-Trespo Badereomspanelbå kjerne av vannfast kryssfiner, eller tilsvarende  
 STENDERVERK 48 X 98 MM, C/C 600 MM, TREKVALITET C24  
 10,2 mm Fibro-Trespo Badereomspanelbå kjerne av vannfast kryssfiner, eller tilsvarende

Behandling hinling

Rom 01 Nødstrømsaggregatrom  
 Betongdekke  
 20 mm mineralullplater, glassfiberduk malt farge hvit, modul 600x600 mm  
 Rom 02, 03  
 Betongdekke, malt 2 strek maling  
 Rom 04  
 Betongdekke, sparklet og malt 2 strek maling  
 Rom 04  
 Rom 05-11  
 Systemhinling  
 20 mm mineralullplater, glassfiberduk malt farge hvit, modul 600x600 mm

YV 01

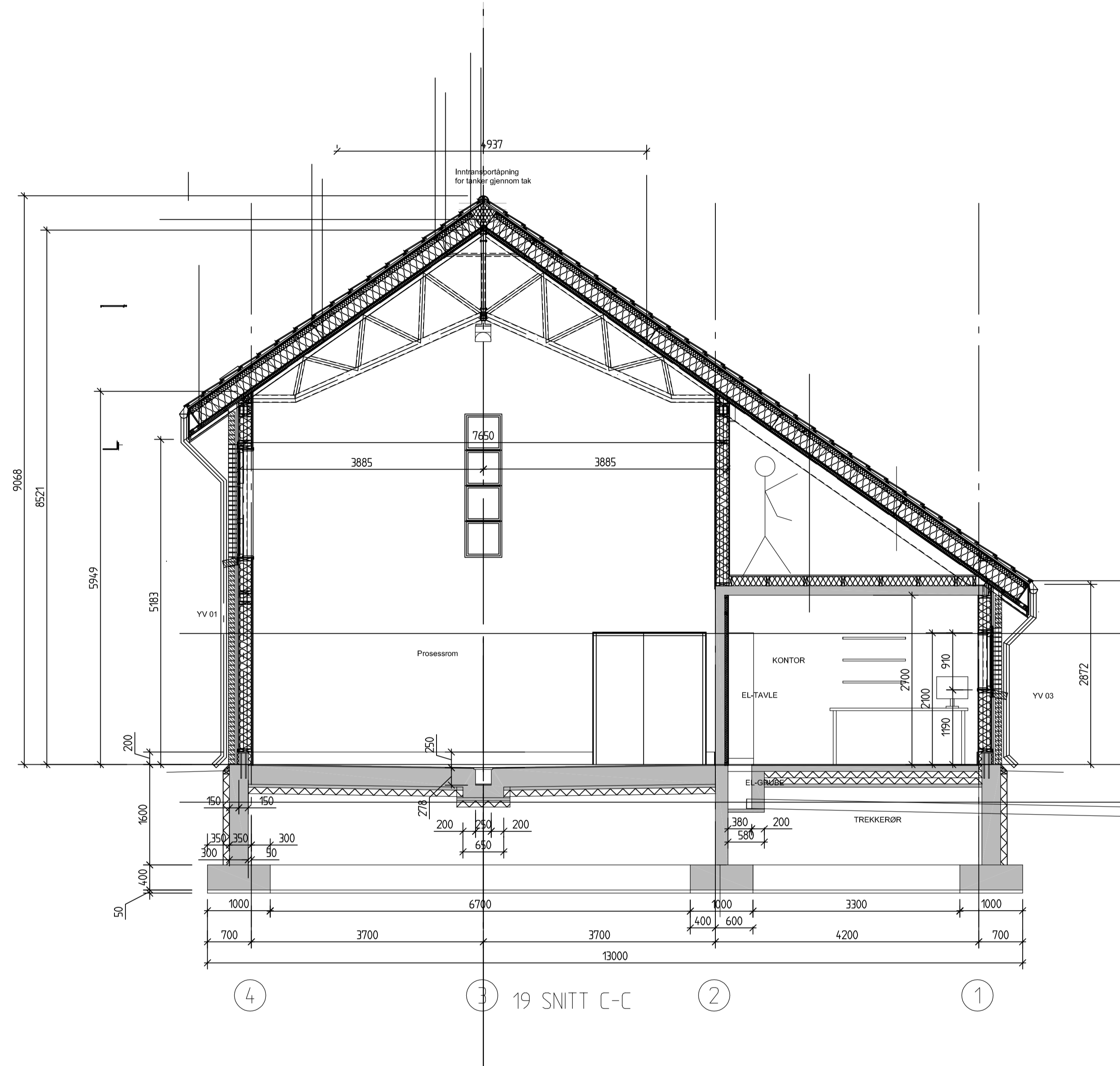
1/2 STEINS TEGL, 1/2 STEINS FORBAND  
 50 MM LUFTING  
 I LUFTING PLASSERES:  
 - LEKTER 23 X 48 MM C/C 600 MM, TRYKKIMPREGNERT KL AB  
 - PA LEKTER ALUMINIUMSPROFIL FOR INNFESTING MURBINDERE  
 9 MM GU-PLATE MED UTVENDIG SILIKONFORSTERKNING (GRØNN TYPE), AVDEKNINGSBESLAG PÅ HORIZONTAL SKJØTE  
 9 MM GU-PLATE MED UTVENDIG SILIKONFORSTERKNING ETTER LEVERANDØRS ANVISNING  
 STENDERVERK 48 X 198 MM, C/C 600 MM, TREKVALITET C24  
 PÅ GRUNNMUR TRYKKIMPREGNERT SVILL KL AB  
 RAMMEVERK, SØYLER, BJELKER HUP 120/120/6,3 MM, ST 42  
 200 MM STEINULL ISOLASJON, LAMDAKLASSE 36  
 0,15 MM DIFFUSJONSPERRE  
 15 MM VANNFAST KRYSSNERPLATE KL P30  
 12 MM VANNFAST SPONPLATE, TYPE ELITEX, FERDIG OVERFLATE

YV 02

Som YV01 men innvendig plate:  
 10,2 mm Fibro-Trespo Badereomspanelbå kjerne av vannfast kryssfiner

Snitt B-B	Tegning nr.	18	Rev.
	Status	Anbudstegning	

Rev.	Dato	Revideringen gjelder	Nr.	Saksh.	Sistem.k.	Oppdr.a
RINGERIKE KOMMUNE			Tegnet av	MOS	Saksbehandler	MOS
Sokna Vannverk			Sidemannskont.	JUE	Oppdragsansvarlig	KAL
Snitt B-B			Fag		Målestokk	A1-1:50 A3- 1:100
			Dato	29.06.15		
COWI			Oppdragsnr.	Status	Anbudstegning	
			Tegning nr.	18	Rev.	



**YTERTAK**  
 Beskrevet ovenfra og ned  
 Glassert takstein  
 Lekter 30 x 48 mm trykkimpregnet H AB  
 Sleyter 23x 48 mm c/c 600 mm trykkimpregnet H AB  
 Prefabrikket takeløst, type Luf-tak 21 h  
 Element tekkt med papp, D-papp mv glassfiberkjerne  
 Himling innvendig, perforert ståplate, farget hvit  
 Himlen gesims:  
 15 mm vannfast kryssnerplate  
 8 mm sementbæstert plate, farge hvit, type Frontex eller tilsvarende

**Etasjeskiller**  
 Beskrevet ovenfra og ned  
 22 mm vannfast spornplate  
 Bjelker 48 x 148 mm c/c 600 mm  
 Isolasjon 150 mm steinull  
 150 mm betongdekke

**YTTERVEGG**  
 Beskrevet ovenfra og ned  
 22 mm vannfast spornplate  
 Bjelker 48 x 148 mm c/c 600 mm  
 Isolasjon 150 mm steinull  
 150 mm betongdekke

**Prosessrom**  
 Gulv beskrevet ovenfra og ned  
 Fiser 14 mm lim avretting / 6mm  
 300 mm betong  
 50 mm magerbetong  
 100 mm isolasjon EPS  
 0,2 mm diffusjonspenne  
 500 mm bærelagrus forklit med puk i lopp  
 Ikke telefarlige bærelagsmasser

**KONTOR**  
 Gulv beskrevet ovenfra og ned  
 Fiser 14 mm lim avretting / 6mm  
 100 mm betong  
 0,2 mm diffusjonspenne  
 100 mm isolasjon EPS  
 0,2 mm diffusjonspenne  
 100 mm isolasjon EPS  
 50 mm magerbetong  
 500 mm bærelagrus forklit med puk i lopp  
 Ikke telefarlige bærelagsmasser

**YV 01**  
 1/2 STEINS TEGL, 1/2 STEINS FORBAND  
 50 MM LUFTING  
 I LUFTING PLASSERES:  
 - LEKTER 23 X 48 MM C/C 600 MM, TRYKKIMPREGNERT KL AB  
 - PA LEKTER ALUMINIUMSPROFIL FOR INNVESTING MURBINDERE  
 9 MM GU-PLATE MED UTVENDIG SILIKONFORSTERKNING (GRØNN TYPE), AVDEKNINGSBESLAG PÅ HORIZONTAL SKJØTER  
 9 MM GU-PLATE MED UTVENDIG SILIKONFORSTERKNING ETTER LEVERANDØRS ANVISNING  
 STENDERVERK 48 X 198 MM, C/C 600 MM, TREKVALITET C24  
 PÅ GRUNNMUR TRYKKIMPREGNERT SVULL KL AB  
 RAMMEVERK, SØYLER, BJELKER HUP 120/120/6,3 MM, ST 42  
 200 MM STEINULL ISOLASJON, LAMDAKLASSE 36  
 0,15 MM DIFFUSJONSPERRE  
 15 MM VANNFAST KRYSSNERPLATE KL P30  
 12 MM VANNFAST SPONPLATE, TYPE ELITEX, FERDIG OVERFLATEBEHANDLET

**YV 02**  
 Som YV 01 men innvendig plate:  
 10,2 mm Fibro-Trespo Baderomspanelbå kjerne av vannfast kryssfiser, eller tilsvarende

**YV 03**  
 Som YV 01 men innvendig plate:  
 12 MM VANNFAST SPONPLATE, TYPE ELITEX, FERDIG OVERFLATEBEHANDLET

**YV 04**  
 Som YV 01 men innvendig plate:  
 13MM GIPSPLATE  
 15 MM BRANNPLATE GIPS

**YV 05**  
 1/2 STEINS TEGL, 1/2 STEINS FORBAND  
 50 MM LUFTING  
 I LUFTING PLASSERES:  
 - LEKTER 23 X 48 MM C/C 600 MM, TRYKKIMPREGNERT KL AB  
 - PA LEKTER ALUMINIUMSPROFIL FOR INNVESTING MURBINDERE  
 9 MM GU-PLATE MED UTVENDIG SILIKONFORSTERKNING  
 STENDERVERK 48 X 48 MM, C/C 600 MM, TREKVALITET C24  
 PÅ GRUNNMUR TRYKKIMPREGNERT SVULL KL AB  
 50 MM STEINULL ISOLASJON, LAMDAKLASSE 36  
 STENDERVERK 48 X 48 MM, C/C 600 MM, TREKVALITET C18  
 150MM BETONG  
 STENDERVERK 48 X 48 MM, C/C 600 MM, TREKVALITET C18  
 50 MM STEINULL ISOLASJON, LAMDAKLASSE 36  
 13MM PERFORERT GIPSPLATE, FERDIG MALT

**YV 06**  
 Som YV 01 men innvendig plate:  
 13MM GIPSPLATE

**IV 01**  
 150MM BETONG, SPARKLET OG MALT 1 SIDE  
 STENDERVERK 48 X 48 MM, C/C 600 MM, TREKVALITET C18  
 50 MM STEINULL ISOLASJON, LAMDAKLASSE 36  
 13MM PERFORERT GIPSPLATE, FERDIG MALT

**IV 02**  
 150MM BETONG, SPARKLET OG MALT 1 SIDE  
 STENDERVERK 48 X 48 MM, C/C 600 MM, TREKVALITET C18  
 50 MM STEINULL ISOLASJON, LAMDAKLASSE 36  
 12 MM VANNFAST SPONPLATE, TYPE ELITEX, FERDIG OVERFLATEBEHANDLET

**IV 03**  
 150MM BETONG, SPARKLET OG MALT 2 SIDER

**IV 04**  
 12 MM VANNFAST SPONPLATE, TYPE ELITEX, FERDIG OVERFLATEBEHANDLET  
 15 MM VANNFAST KRYSSNERPLATE KL P30  
 STENDERVERK 48 X 198 MM, C/C 600 MM, TREKVALITET C24  
 200 MM STEINULL ISOLASJON, LAMDAKLASSE 36  
 12 MM VANNFAST SPONPLATE, TYPE ELITEX, FERDIG OVERFLATEBEHANDLET

**IV 04a**  
 Som IV 04 men innvendig plate på loftside:  
 13MM GIPSPLATE

**IV 05**  
 12 MM VANNFAST SPONPLATE, TYPE ELITEX, FERDIG OVERFLATEBEHANDLET  
 STENDERVERK 48 X 98 MM, C/C 600 MM, TREKVALITET C24  
 100 MM STEINULL ISOLASJON, LAMDAKLASSE 36  
 10,2 mm Fibro-Trespo Baderomspanelbå kjerne av vannfast kryssfiser, eller tilsvarende

**IV 06**  
 12 MM VANNFAST SPONPLATE, TYPE ELITEX, FERDIG OVERFLATEBEHANDLET  
 STENDERVERK 48 X 98 MM, C/C 600 MM, TREKVALITET C24  
 100 MM STEINULL ISOLASJON, LAMDAKLASSE 36  
 12 MM VANNFAST SPONPLATE, TYPE ELITEX, FERDIG OVERFLATEBEHANDLET

**IV 07**  
 10,2 mm Fibro-Trespo Baderomspanelbå kjerne av vannfast kryssfiser, eller tilsvarende  
 STENDERVERK 48 X 98 MM, C/C 600 MM, TREKVALITET C24  
 100 MM STEINULL ISOLASJON, LAMDAKLASSE 36

**IV 08**  
 10,2 mm Fibro-Trespo Baderomspanelbå kjerne av vannfast kryssfiser, eller tilsvarende  
 STENDERVERK 48 X 98 MM, C/C 600 MM, TREKVALITET C24  
 10,2 mm Fibro-Trespo Baderomspanelbå kjerne av vannfast kryssfiser, eller tilsvarende

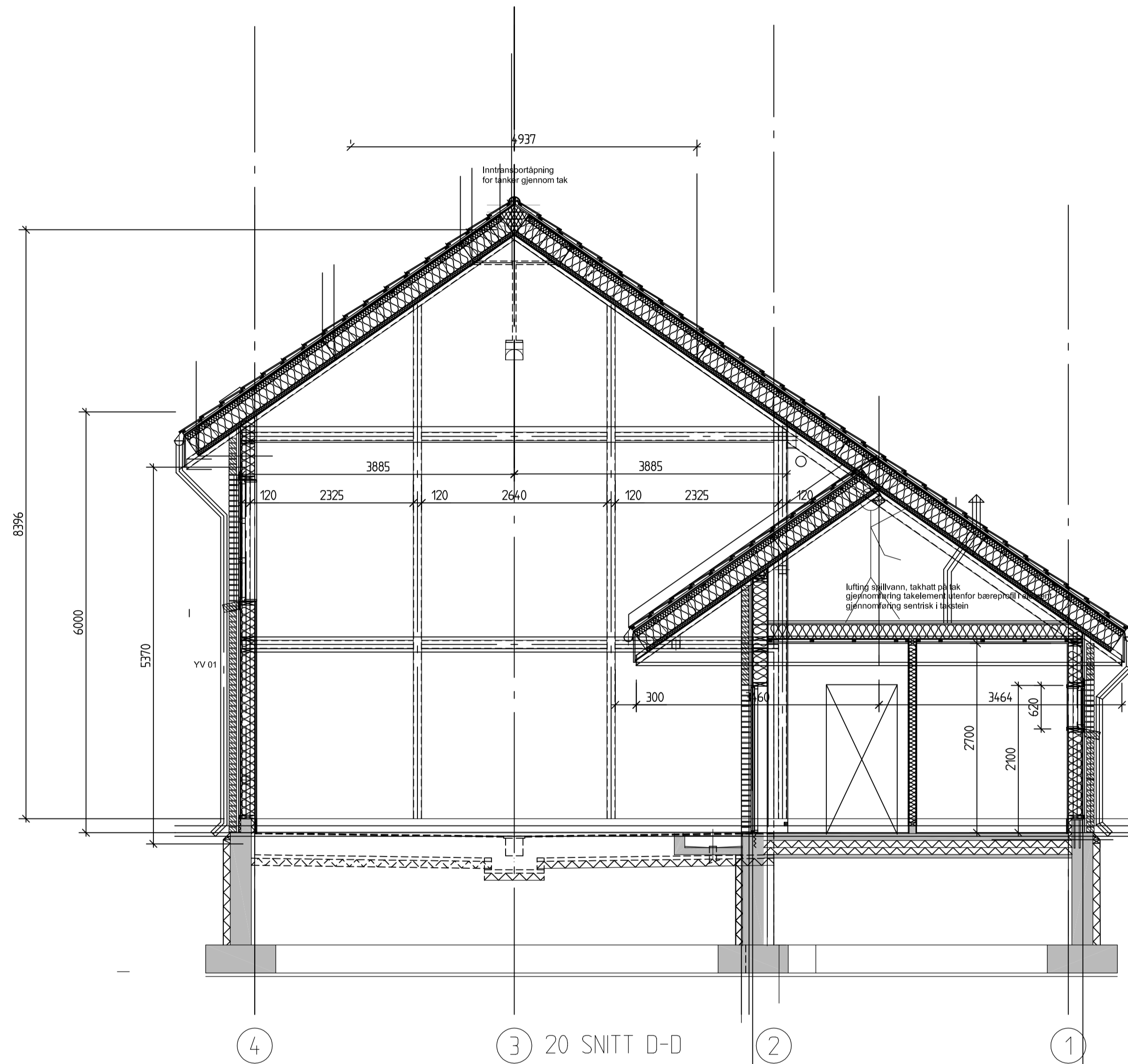
Behandling himling  
 Rom 01 Nødstremsaggregatrom  
 Betongdekke  
 20 mm mineralullplater, glassfiberduk malt farge hvit, modul 600x600 mm  
 Rom 02, 03  
 Betongdekke, Malt 2 strek maling  
 Rom 04  
 Betongdekke, Sparklet og malt 2 strek maling  
 Rom 04  
 Rom 05-11  
 Systemhimling  
 20 mm mineralullplater, glassfiberduk malt farge hvit, modul 600x600 mm

**YV 01**  
 1/2 STEINS TEGL, 1/2 STEINS FORBAND  
 50 MM LUFTING  
 I LUFTING PLASSERES:  
 - LEKTER 23 X 48 MM C/C 600 MM, TRYKKIMPREGNERT KL AB  
 - PA LEKTER ALUMINIUMSPROFIL FOR INNVESTING MURBINDERE  
 9 MM GU-PLATE MED UTVENDIG SILIKONFORSTERKNING (GRØNN TYPE), AVDEKNINGSBESLAG PÅ HORIZONTAL SKJØTE  
 9 MM GU-PLATE MED UTVENDIG SILIKONFORSTERKNING ETTER LEVERANDØRS ANVISNING  
 STENDERVERK 48 X 198 MM, C/C 600 MM, TREKVALITET C24  
 PÅ GRUNNMUR TRYKKIMPREGNERT SVULL KL AB  
 RAMMEVERK, SØYLER, BJELKER HUP 120/120/6,3 MM, ST 42  
 200 MM STEINULL ISOLASJON, LAMDAKLASSE 36  
 0,15 MM DIFFUSJONSPERRE  
 15 MM VANNFAST KRYSSNERPLATE KL P30  
 12 MM VANNFAST SPONPLATE, TYPE ELITEX, FERDIG OVERFLATE

**YV 02**  
 Som YV 01 men innvendig plate:  
 10,2 mm Fibro-Trespo Baderomspanelbå kjerne av vannfast kryssfiser, eller tilsvarende

Snitt C-C	Tegning nr.	19	Rev.
	Status	Anbudstegning	

Rev.	Dato	Revideringen gjelder	Nr.	Saksh.	Sidem.k.	Oppdr.a
RINGERIKE KOMMUNE			Tegnet av	MOS	Saksbehandler	MOS
Sokna Vannverk Snitt C-C			Sidemanns.kontr.	JUE	Oppdragsansvarlig	KAL
			Fag		Målestokk	A1-1:50 A3- 1:100
			Dato	29.06.15		
COWI			Oppdragsnr.	Status	Anbudstegning	
			Tegning nr.	19	Rev.	



**YTERTAK**  
 Beskrevet ovenfra og ned  
 Glassert takstein  
 Lekter 30 x 48 mm trykkimpregnert K1 AB  
 Søyler 22x 48 mm c/c 600 mm trykkimpregnert K1 AB  
 Prefabrikket takelement type Lett-tak 21 h  
 Element tett med papp, D-papp m/ glassfiberkjerne  
 Himling innvendig, perforert støplatt, farget hvit  
 Himling ytre:  
 15 mm vannfast kryssfinerplate  
 8 mm sementbassert plate, farge hvit, type Frontex eller tilsvarende

**Etasjekiller**  
 Beskrevet ovenfra og ned  
 22 mm vannfast sponplate  
 Bjelker 48 x 198 mm c/c 600 mm  
 Isolasjon 200 mm steinull  
 13 mm gipsplate  
 36 x 48 mm lekter c/c 600 mm  
 20 mm hængselsplate, malt mineralull

**Prosessrom**  
 Gulv beskrevet ovenfra og ned  
 Fliser 14 mm+ lim avretning / 6mm  
 300 mm betong  
 50 mm magerbetong  
 100 mm isolasjon EPS  
 0,2 mm diffusjonssperre  
 500 mm bærelagsgrus forklitt med puk i topp  
 Ikke telefarlige bærelagsmasser

**GANG / GARDEROBE**  
 Gulv beskrevet ovenfra og ned  
 Fliser 14 mm+ lim avretning / 6mm  
 100 mm betong  
 0,2 mm diffusjonssperre  
 100 mm isolasjon EPS  
 0,2 mm diffusjonssperre  
 100 mm isolasjon EPS  
 50 mm magerbetong  
 500 mm bærelagsgrus forklitt med puk i topp  
 Ikke telefarlige bærelagsmasser

**YV 01**  
 1/2 STEINS TEGL, 1/2 STEINS FORBAND  
 50 MM LUFTING  
 I LUFTING PLASSERES:  
 - LEKTER 23 X 48 MM C/C 600 MM, TRYKKIMPREGNERT KL. AB  
 - PA LEKTER ALUMINIUMSPROFIL FOR INNVESTING MURBINDERE  
 9 MM GU-PLATE MED UTVENDIG SILIKONFORSTERKNING (GRØNN TYPE), AVDEKNINGSBESLAG PÅ HORIZONTAL SKJØTER  
 9 MM GU-PLATE MED UTVENDIG SILIKONFORSTERKNING ETTER LEVERANDØRS ANVISNING  
 STENDERVERK 48 X 198 MM, C/C 600 MM, TREKVALITET C24  
 PÅ GRUNNMUR TRYKKIMPREGNERT SVILL KL. AB  
 RAMMEVERK, SØYLER, BJELKER HUP 120/120/6,3 MM, ST.42  
 200 MM STEINULL ISOLASJON, LAMDAKLASSE 36  
 0,15 MM DIFFUSJONSSPERRE  
 15 MM VANNFAST KRYSSFINERPLATE KL. P30  
 12 MM VANNFAST SPONPLATE, TYPE ELITEX, FERDIG OVERFLATEBEHANDLET

**YV 02**  
 Som YV01 men innvendig plåte:  
 10,2 mm Fibo-Trespo Baderomspanelbå kjerne av vannfast kryssfiner, eller tilsvarende

**YV 03**  
 Som YV01 men innvendig plåte:  
 12 MM VANNFAST SPONPLATE, TYPE ELITEX, FERDIG OVERFLATEBEHANDLET

**YV 04**  
 Som YV01 men innvendig plåte:  
 13MM GIPSPLATE  
 15 MM BRANNPLATE GIPS

**YV 05**  
 1/2 STEINS TEGL, 1/2 STEINS FORBAND  
 50 MM LUFTING  
 I LUFTING PLASSERES:  
 - LEKTER 23 X 48 MM C/C 600 MM, TRYKKIMPREGNERT KL. AB  
 - PA LEKTER ALUMINIUMSPROFIL FOR INNVESTING MURBINDERE  
 9 MM GU-PLATE MED UTVENDIG SILIKONFORSTERKNING  
 STENDERVERK 48 X 48 MM, C/C 600 MM, TREKVALITET C24  
 PÅ GRUNNMUR TRYKKIMPREGNERT SVILL KL. AB  
 50 MM STEINULL ISOLASJON, LAMDAKLASSE 36  
 STENDERVERK 48 X 48 MM, C/C 600 MM, TREKVALITET C18  
 150MM BETONG  
 STENDERVERK 48 X 48 MM, C/C 600 MM, TREKVALITET C18  
 50 MM STEINULL ISOLASJON, LAMDAKLASSE 36  
 13MM PERFORERT GIPSPLATE, FERDIG MALT

**YV 06**  
 Som YV01 men innvendig plåte:  
 13MM GIPSPLATE

**IV 01**  
 150MM BETONG, SPARKLET OG MALT 1 SIDE  
 STENDERVERK 48 X 48 MM, C/C 600 MM, TREKVALITET C18  
 50 MM STEINULL ISOLASJON, LAMDAKLASSE 36  
 13MM PERFORERT GIPSPLATE, FERDIG MALT

**IV 02**  
 150MM BETONG, SPARKLET OG MALT 1 SIDE  
 STENDERVERK 48 X 48 MM, C/C 600 MM, TREKVALITET C18  
 50 MM STEINULL ISOLASJON, LAMDAKLASSE 36  
 12 MM VANNFAST SPONPLATE, TYPE ELITEX, FERDIG OVERFLATEBEHANDLET

**IV 03**  
 150MM BETONG, SPARKLET OG MALT 2 SIDER

**IV 04**  
 12 MM VANNFAST SPONPLATE, TYPE ELITEX, FERDIG OVERFLATEBEHANDLET  
 15 MM VANNFAST KRYSSFINERPLATE KL. P30  
 STENDERVERK 48 X 198 MM, C/C 600 MM, TREKVALITET C24  
 200 MM STEINULL ISOLASJON, LAMDAKLASSE 36  
 12 MM VANNFAST SPONPLATE, TYPE ELITEX, FERDIG OVERFLATEBEHANDLET

**IV 04a**  
 Som IV04 men innvendig plåte på loftside:  
 13MM GIPSPLATE

**IV 05**  
 12 MM VANNFAST SPONPLATE, TYPE ELITEX, FERDIG OVERFLATEBEHANDLET  
 STENDERVERK 48 X 98 MM, C/C 600 MM, TREKVALITET C24  
 100 MM STEINULL ISOLASJON, LAMDAKLASSE 36  
 10,2 mm Fibo-Trespo Baderomspanelbå kjerne av vannfast kryssfiner, eller tilsvarende

**IV 06**  
 12 MM VANNFAST SPONPLATE, TYPE ELITEX, FERDIG OVERFLATEBEHANDLET  
 STENDERVERK 48 X 98 MM, C/C 600 MM, TREKVALITET C24  
 100 MM STEINULL ISOLASJON, LAMDAKLASSE 36  
 12 MM VANNFAST SPONPLATE, TYPE ELITEX, FERDIG OVERFLATEBEHANDLET

**IV 07**  
 10,2 mm Fibo-Trespo Baderomspanelbå kjerne av vannfast kryssfiner, eller tilsvarende  
 STENDERVERK 48 X 98 MM, C/C 600 MM, TREKVALITET C24  
 100 MM STEINULL ISOLASJON, LAMDAKLASSE 36  
 10,2 mm Fibo-Trespo Baderomspanelbå kjerne av vannfast kryssfiner, eller tilsvarende

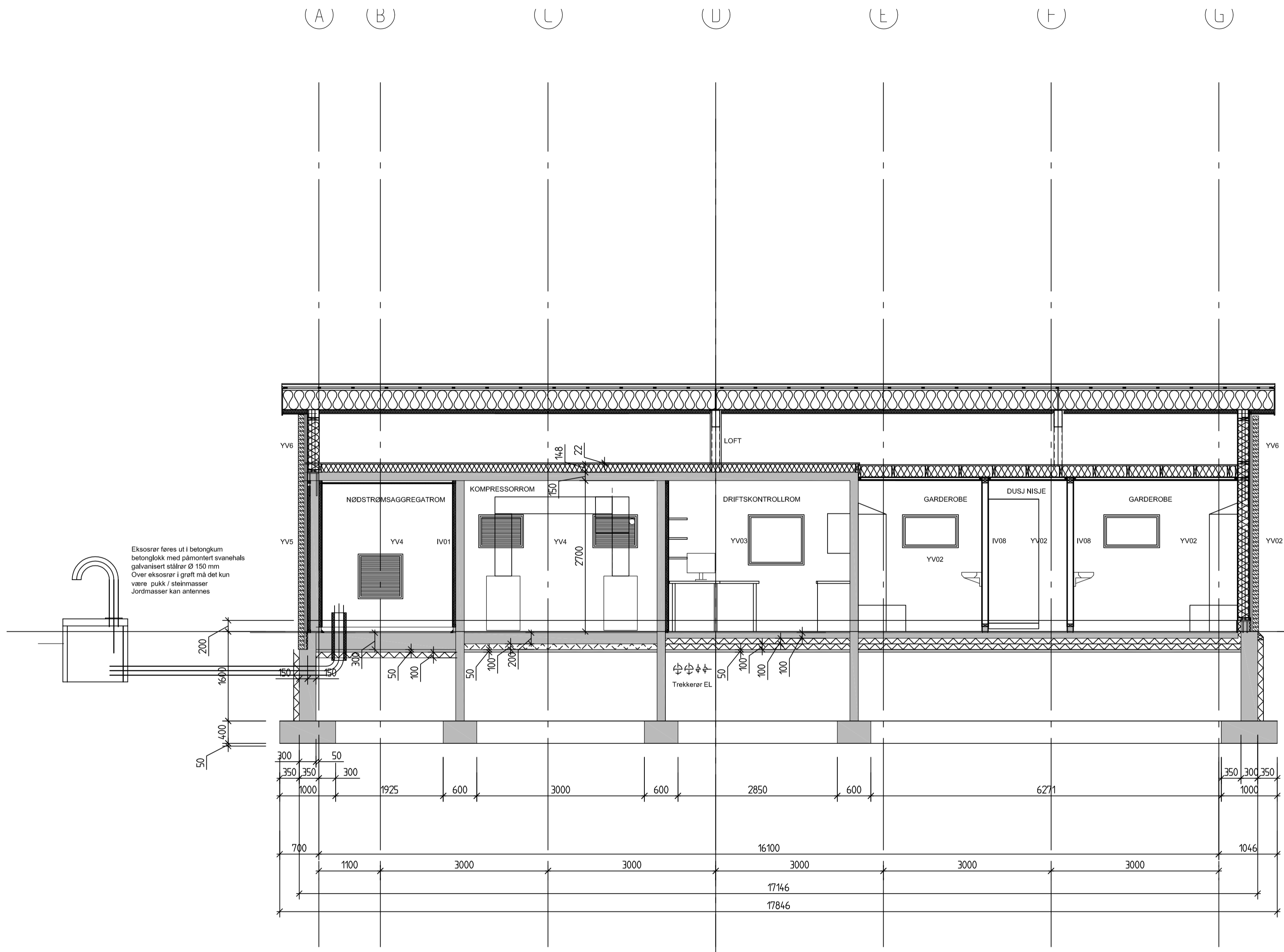
**IV 08**  
 10,2 mm Fibo-Trespo Baderomspanelbå kjerne av vannfast kryssfiner, eller tilsvarende  
 STENDERVERK 48 X 98 MM, C/C 600 MM, TREKVALITET C24  
 10,2 mm Fibo-Trespo Baderomspanelbå kjerne av vannfast kryssfiner, eller tilsvarende

Behandling himling  
 Rom 01 Nødstrømsaggregatrom  
 Betongdekke  
 20 mm mineralullplater, glassfiberduk malt farge hvit, modul 600x600 mm  
 Rom 02, 03  
 Betongdekke, Malt 2 strøk maling  
 Rom 04  
 Betongdekke, Sparklet og malt 2 strøk maling  
 Rom 04  
 Rom 05-11  
 Systemhimling  
 20 mm mineralullplater, glassfiberduk malt farge hvit, modul 600x600 mm



Snitt D-D	Tegning nr.	20	Rev.
	Status	Anbudstegning	

Rev.	Dato	Revideringen gjelder	Nr.	Sakst.	Sidem.k.	Oppdr.a
RINGERIKE KOMMUNE			Tegnet av	MOS	Saksbehandler	MOS
Sokna Vannverk			Sidemannskont.	JUE	Oppdragsansvarlig	KAL
Snitt D-D			Fag		Målestokk	A1-1:50 A3- 1:100
			Dato	29.06.15		
COWI			Oppdragsnr.	Status	Anbudstegning	
			Tegning nr.	20	Rev.	



22 SNITT E-E

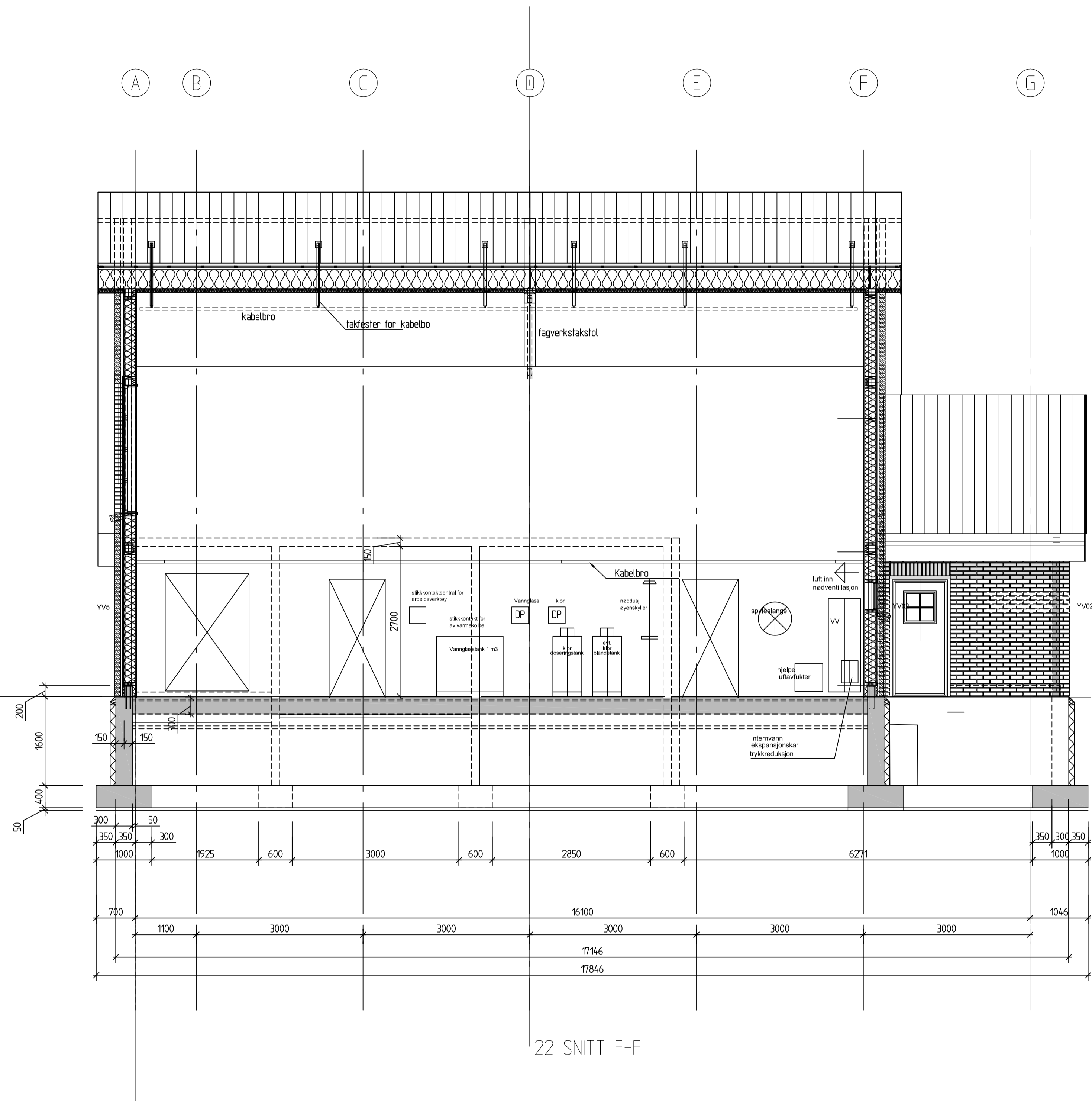
- YV 01  
1/2 STEINS TEGL, 1/2 STEINS FORBAND  
50 MM LUFTING  
I LUFTING Plasseres:  
- LEKTER 23 X 48 MM C/C 600 MM, TRYKKIMPREGNERT KL. AB  
- PA LEKTER ALUMINIUMSPROFIL FOR INNFESTING MURBINDERE  
9 MM GU-PLATE MED UTVENDIG SILIKONFORSTERKNING (GRØNN TYPE), AVDEKNINGSBESLAG PÅ HORIZONTALT SKJØTER  
9 MM GU-PLATE MED UTVENDIG SILIKONFORSTERKNING ETTER LEVERANDØRS ANVISNING  
STENDERVERK 48 X 198 MM, C/C 600 MM, TREKVALITET C24  
PÅ GRUNNMUR TRYKKIMPREGNERT SVILL KL. AB  
RAMMEVERK, SØYLER, BJELKER HUP 120/120/6,3 MM, ST.42  
200 MM STEINULL ISOLASJON, LAMDAKLASSE 36  
0,15 MM DIFFUSJONSPERRE  
15 MM VANNFAST KRYSSNERPLATE KL. P30  
12 MM VANNFAST SPONPLATE, TYPE ELITEX, FERDIG OVERFLATEBEHANDLET
- YV 02  
Som YV01 men innvendig plate:  
10,2 mm Fibro-Trespo Baderomspanelbå kjerne av vannfast kryssfiner, eller tilsvarende
- YV 03  
Som YV01 men innvendig plate:  
12 MM VANNFAST SPONPLATE, TYPE ELITEX, FERDIG OVERFLATEBEHANDLET
- YV 04  
Som YV01 men innvendig plate:  
13MM GIPSPLATE  
15 MM BRANNPLATE GIPS
- YV 05  
1/2 STEINS TEGL, 1/2 STEINS FORBAND  
50 MM LUFTING  
I LUFTING Plasseres:  
- LEKTER 23 X 48 MM C/C 600 MM, TRYKKIMPREGNERT KL. AB  
- PA LEKTER ALUMINIUMSPROFIL FOR INNFESTING MURBINDERE  
9 MM GU-PLATE MED UTVENDIG SILIKONFORSTERKNING (GRØNN TYPE), AVDEKNINGSBESLAG PÅ HORIZONTALT SKJØTE  
9 MM GU-PLATE MED UTVENDIG SILIKONFORSTERKNING ETTER LEVERANDØRS ANVISNING  
STENDERVERK 48 X 48 MM, C/C 600 MM, TREKVALITET C24  
PÅ GRUNNMUR TRYKKIMPREGNERT SVILL KL. AB  
50 MM STEINULL ISOLASJON, LAMDAKLASSE 36  
STENDERVERK 48 X 48 MM, C/C 600 MM, TREKVALITET C18  
150MM BETONG  
STENDERVERK 48 X 48 MM, C/C 600 MM, TREKVALITET C18  
50 MM STEINULL ISOLASJON, LAMDAKLASSE 36  
13MM PERFORERT GIPSPLATE, FERDIG MALT
- YV 06  
Som YV01 men innvendig plate:  
13MM GIPSPLATE
- IV 01  
150MM BETONG, SPARKLET OG MALT 1 SIDE  
STENDERVERK 48 X 48 MM, C/C 600 MM, TREKVALITET C18  
50 MM STEINULL ISOLASJON, LAMDAKLASSE 36  
13MM PERFORERT GIPSPLATE, FERDIG MALT
- IV 02  
150MM BETONG, SPARKLET OG MALT 1 SIDE  
STENDERVERK 48 X 48 MM, C/C 600 MM, TREKVALITET C18  
50 MM STEINULL ISOLASJON, LAMDAKLASSE 36  
12 MM VANNFAST SPONPLATE, TYPE ELITEX, FERDIG OVERFLATEBEHANDLET
- IV 03  
150MM BETONG, SPARKLET OG MALT 2 SIDER
- IV 04  
12 MM VANNFAST SPONPLATE, TYPE ELITEX, FERDIG OVERFLATEBEHANDLET  
15 MM VANNFAST KRYSSNERPLATE KL. P30  
STENDERVERK 48 X 198 MM, C/C 600 MM, TREKVALITET C24  
200 MM STEINULL ISOLASJON, LAMDAKLASSE 36  
12 MM VANNFAST SPONPLATE, TYPE ELITEX, FERDIG OVERFLATEBEHANDLET
- IV 04a  
Som IV04 men innvendig plate på loftside:  
13MM GIPSPLATE
- IV 05  
12 MM VANNFAST SPONPLATE, TYPE ELITEX, FERDIG OVERFLATEBEHANDLET  
STENDERVERK 48 X 98 MM, C/C 600 MM, TREKVALITET C24  
100 MM STEINULL ISOLASJON, LAMDAKLASSE 36  
10,2 mm Fibro-Trespo Baderomspanelbå kjerne av vannfast kryssfiner, eller tilsvarende
- IV 06  
12 MM VANNFAST SPONPLATE, TYPE ELITEX, FERDIG OVERFLATEBEHANDLET  
STENDERVERK 48 X 98 MM, C/C 600 MM, TREKVALITET C24  
100 MM STEINULL ISOLASJON, LAMDAKLASSE 36  
12 MM VANNFAST SPONPLATE, TYPE ELITEX, FERDIG OVERFLATEBEHANDLET
- IV 07  
10,2 mm Fibro-Trespo Baderomspanelbå kjerne av vannfast kryssfiner, eller tilsvarende  
STENDERVERK 48 X 98 MM, C/C 600 MM, TREKVALITET C24  
10,2 mm Fibro-Trespo Baderomspanelbå kjerne av vannfast kryssfiner, eller tilsvarende
- IV 08  
10,2 mm Fibro-Trespo Baderomspanelbå kjerne av vannfast kryssfiner, eller tilsvarende  
STENDERVERK 48 X 98 MM, C/C 600 MM, TREKVALITET C24  
10,2 mm Fibro-Trespo Baderomspanelbå kjerne av vannfast kryssfiner, eller tilsvarende

- Behandling hining  
Rom 01 Nødstrømsaggregatrom  
Betongdekke  
20 mm mineralullplater, glassfiberduk malt farge hvit, modul 600x600 mm  
Rom 02, 03  
Betongdekke, Malt 2 strek maling  
Rom 04  
Betongdekke, Sparklet og malt 2 strek maling  
Rom 04  
Rom 05-11  
Systemhining  
20 mm mineralullplater, glassfiberduk malt farge hvit, modul 600x600 mm

- YV 01  
1/2 STEINS TEGL, 1/2 STEINS FORBAND  
50 MM LUFTING  
I LUFTING Plasseres:  
- LEKTER 23 X 48 MM C/C 600 MM, TRYKKIMPREGNERT KL. AB  
- PA LEKTER ALUMINIUMSPROFIL FOR INNFESTING MURBINDERE  
9 MM GU-PLATE MED UTVENDIG SILIKONFORSTERKNING (GRØNN TYPE), AVDEKNINGSBESLAG PÅ HORIZONTALT SKJØTE  
9 MM GU-PLATE MED UTVENDIG SILIKONFORSTERKNING ETTER LEVERANDØRS ANVISNING  
STENDERVERK 48 X 198 MM, C/C 600 MM, TREKVALITET C24  
PÅ GRUNNMUR TRYKKIMPREGNERT SVILL KL. AB  
RAMMEVERK, SØYLER, BJELKER HUP 120/120/6,3 MM, ST.42  
200 MM STEINULL ISOLASJON, LAMDAKLASSE 36  
0,15 MM DIFFUSJONSPERRE  
15 MM VANNFAST KRYSSNERPLATE KL. P30  
12 MM VANNFAST SPONPLATE, TYPE ELITEX, FERDIG OVERFLAT
- YV 02  
Som YV01 men innvendig plate:  
10,2 mm Fibro-Trespo Baderomspanelbå kjerne av vannfast kryssfiner, eller tilsvarende

Snitt E-E	Tegning nr.	21	Rev.
	Status	Anbudstegning	

Rev.	Dato	Revideringen gjelder	Nr.	Saksh.	Sidem.k.	Oppdr.a
RINGERIKE KOMMUNE			Tegnet av	MOS	Saksbehandler	MOS
Sokna Vannverk			Sidemannskont.	JUE	Oppdragsansvarlig	KAL
Snitt E-E			Fag		Målestokk	A1-1:50 A3- 1:100
			Dato	29.06.15		
COWI			Oppdragsnr.	Status	Anbudstegning	
			Tegning nr.	21	Rev.	



22 SNITT F-F

- YV 01  
1/2 STEINS TEGL, 1/2 STEINS FORBAND  
50 MM LUFTING  
I LUFTING Plasseres:  
- LEKTER 23 X 48 MM C/C 600 MM, TRYKKIMPREGNERT KL. AB  
- PÅ LEKTER ALUMINIUMSPROFIL FOR INNFESTING MURBINDERE  
9 MM GU-PLATE MED UTVENDIG SILIKONFORSTERKNING (GRØNN TYPE), AVDEKNINGSBESLAG PÅ HORIZONTAL SKJØTER  
9 MM GU-PLATE MED UTVENDIG SILIKONFORSTERKNING ETTER LEVERANDØRS ANVISNING  
STENDERVERK 48 X 198 MM, C/C 600 MM, TREKVALITET C24  
PÅ GRUNNMUR TRYKKIMPREGNERT SVILL KL. AB  
RAMMEVERK, SØYLER, BJELKER HUP 120/120/6,3 MM, ST.42  
200 MM STEINULL ISOLASJON, LAMDAKLASSE 36  
0,15 MM DIFFUSJONSPERRE  
15 MM VANNFAST KRYSSNERPLATE KL. P30  
12 MM VANNFAST SPONPLATE, TYPE ELITEX, FERDIG OVERFLATEBEHANDLET
- YV 02  
Som YV01 men innvendig plate:  
10,2 mm Fibro-Trespo Baderomspanelbå kjerne av vannfast kryssfiner, eller tilsvarende
- YV 03  
Som YV01 men innvendig plate:  
12 MM VANNFAST SPONPLATE, TYPE ELITEX, FERDIG OVERFLATEBEHANDLET
- YV 04  
Som YV01 men innvendig plate:  
13MM GIPSPLATE  
15 MM BRANNPLATE GIPS
- YV 05  
1/2 STEINS TEGL, 1/2 STEINS FORBAND  
50 MM LUFTING  
I LUFTING Plasseres:  
- LEKTER 23 X 48 MM C/C 600 MM, TRYKKIMPREGNERT KL. AB  
- PÅ LEKTER ALUMINIUMSPROFIL FOR INNFESTING MURBINDERE  
9 MM GU-PLATE MED UTVENDIG SILIKONFORSTERKNING  
STENDERVERK 48 X 48 MM, C/C 600 MM, TREKVALITET C24  
PÅ GRUNNMUR TRYKKIMPREGNERT SVILL KL. AB  
50 MM STEINULL ISOLASJON, LAMDAKLASSE 36  
STENDERVERK 48 X 48 MM, C/C 600 MM, TREKVALITET C18  
150MM BETONG  
STENDERVERK 48 X 48 MM, C/C 600 MM, TREKVALITET C18  
50 MM STEINULL ISOLASJON, LAMDAKLASSE 36  
13MM PERFORERT GIPSPLATE, FERDIG MALT
- YV 06  
Som YV01 men innvendig plate:  
13MM GIPSPLATE
- IV 01  
150MM BETONG, SPARKLET OG MALT 1 SIDE  
STENDERVERK 48 X 48 MM, C/C 600 MM, TREKVALITET C18  
50 MM STEINULL ISOLASJON, LAMDAKLASSE 36  
13MM PERFORERT GIPSPLATE, FERDIG MALT
- IV 02  
150MM BETONG, SPARKLET OG MALT 1 SIDE  
STENDERVERK 48 X 48 MM, C/C 600 MM, TREKVALITET C18  
50 MM STEINULL ISOLASJON, LAMDAKLASSE 36  
12 MM VANNFAST SPONPLATE, TYPE ELITEX, FERDIG OVERFLATEBEHANDLET
- IV 03  
150MM BETONG, SPARKLET OG MALT 2 SIDER
- IV 04  
12 MM VANNFAST SPONPLATE, TYPE ELITEX, FERDIG OVERFLATEBEHANDLET  
15 MM VANNFAST KRYSSNERPLATE KL. P30  
STENDERVERK 48 X 198 MM, C/C 600 MM, TREKVALITET C24  
200 MM STEINULL ISOLASJON, LAMDAKLASSE 36  
12 MM VANNFAST SPONPLATE, TYPE ELITEX, FERDIG OVERFLATEBEHANDLET
- IV 04a  
Som IV04 men innvendig plate på loftside:  
13MM GIPSPLATE
- IV 05  
12 MM VANNFAST SPONPLATE, TYPE ELITEX, FERDIG OVERFLATEBEHANDLET  
STENDERVERK 48 X 98 MM, C/C 600 MM, TREKVALITET C24  
100 MM STEINULL ISOLASJON, LAMDAKLASSE 36  
10,2 mm Fibro-Trespo Baderomspanelbå kjerne av vannfast kryssfiner, eller tilsvarende
- IV 06  
12 MM VANNFAST SPONPLATE, TYPE ELITEX, FERDIG OVERFLATEBEHANDLET  
STENDERVERK 48 X 98 MM, C/C 600 MM, TREKVALITET C24  
100 MM STEINULL ISOLASJON, LAMDAKLASSE 36  
12 MM VANNFAST SPONPLATE, TYPE ELITEX, FERDIG OVERFLATEBEHANDLET
- IV 07  
10,2 mm Fibro-Trespo Baderomspanelbå kjerne av vannfast kryssfiner, eller tilsvarende  
STENDERVERK 48 X 98 MM, C/C 600 MM, TREKVALITET C24  
100 MM STEINULL ISOLASJON, LAMDAKLASSE 36  
10,2 mm Fibro-Trespo Baderomspanelbå kjerne av vannfast kryssfiner, eller tilsvarende
- IV 08  
10,2 mm Fibro-Trespo Baderomspanelbå kjerne av vannfast kryssfiner, eller tilsvarende  
STENDERVERK 48 X 98 MM, C/C 600 MM, TREKVALITET C24  
10,2 mm Fibro-Trespo Baderomspanelbå kjerne av vannfast kryssfiner, eller tilsvarende

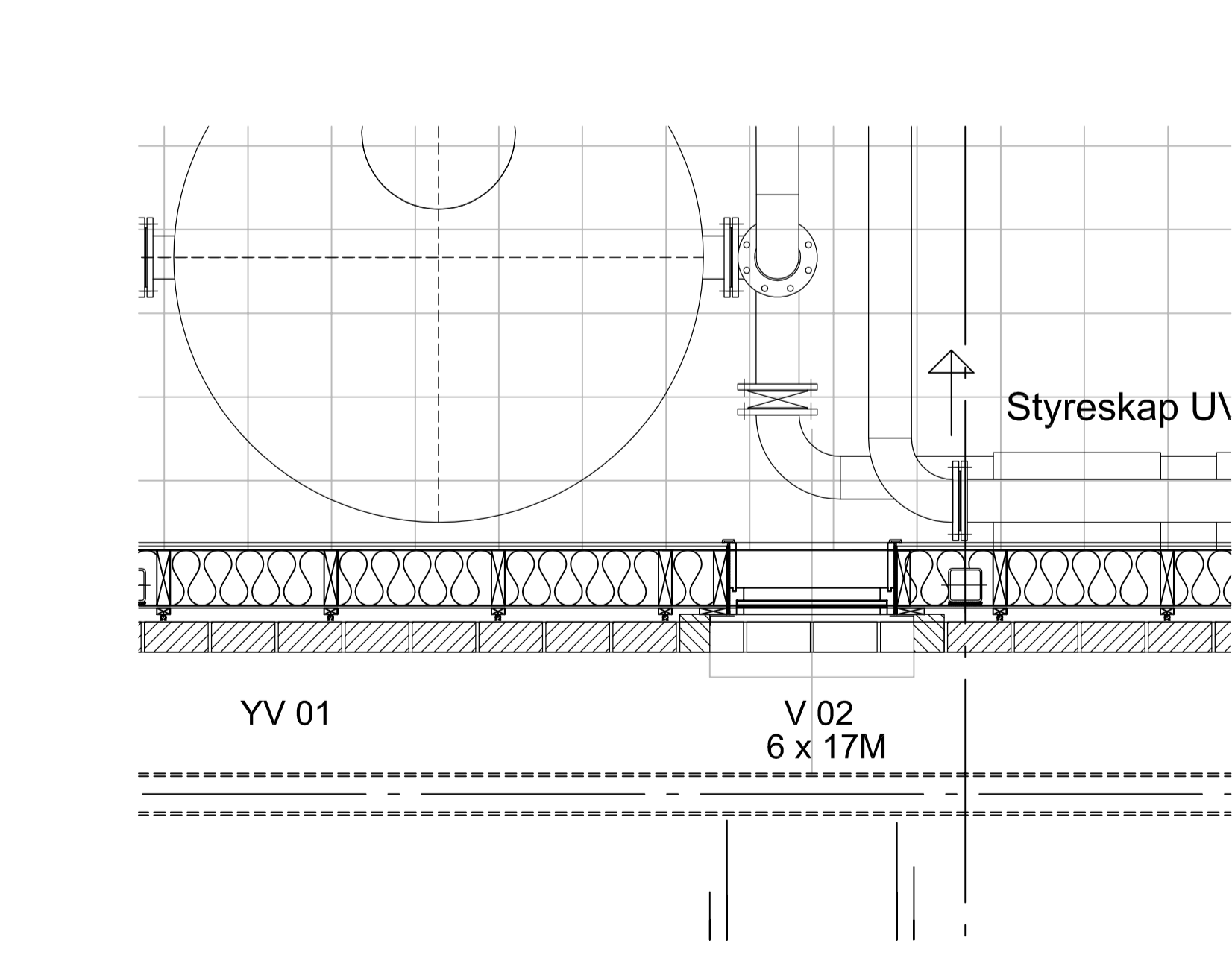
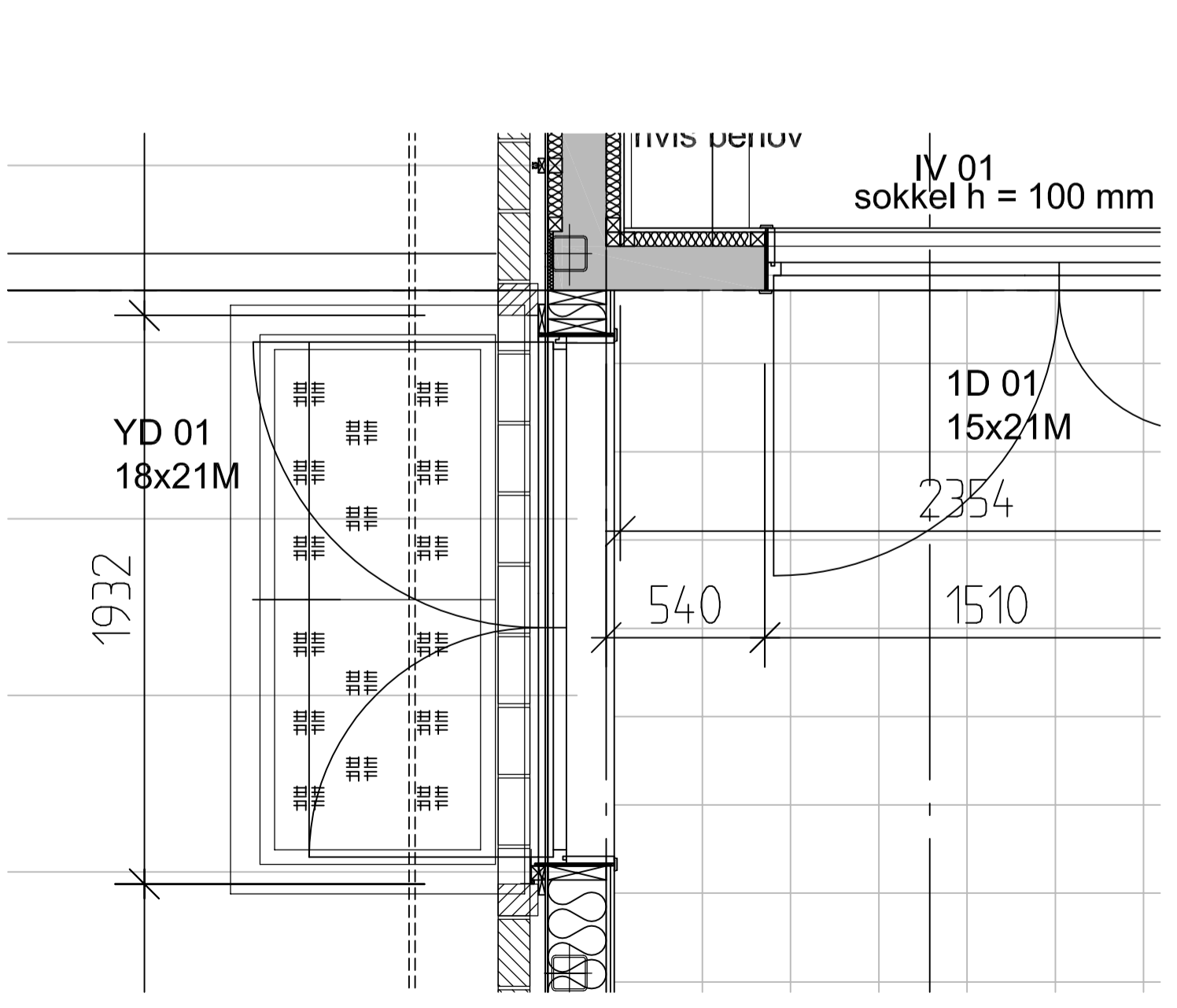
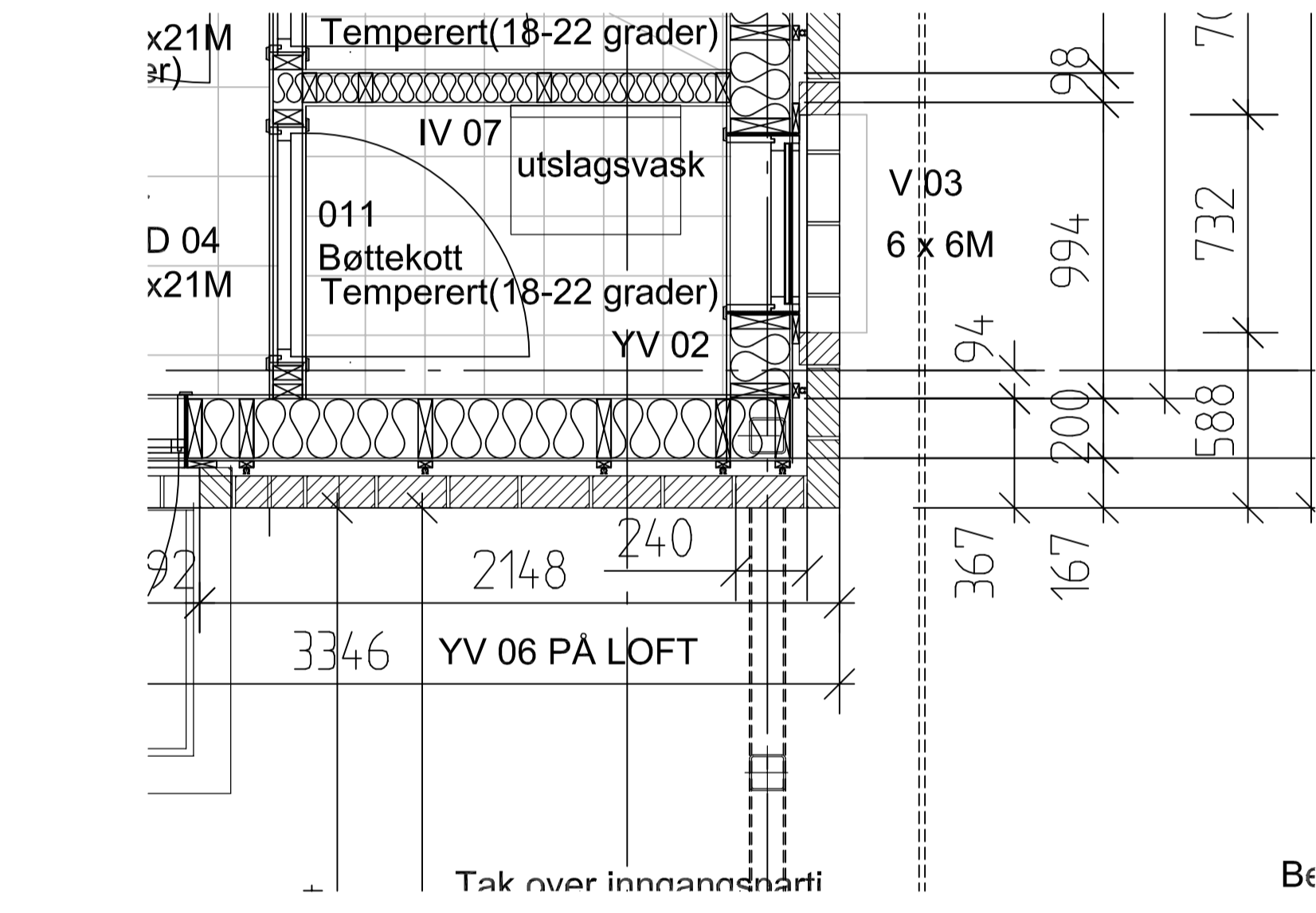
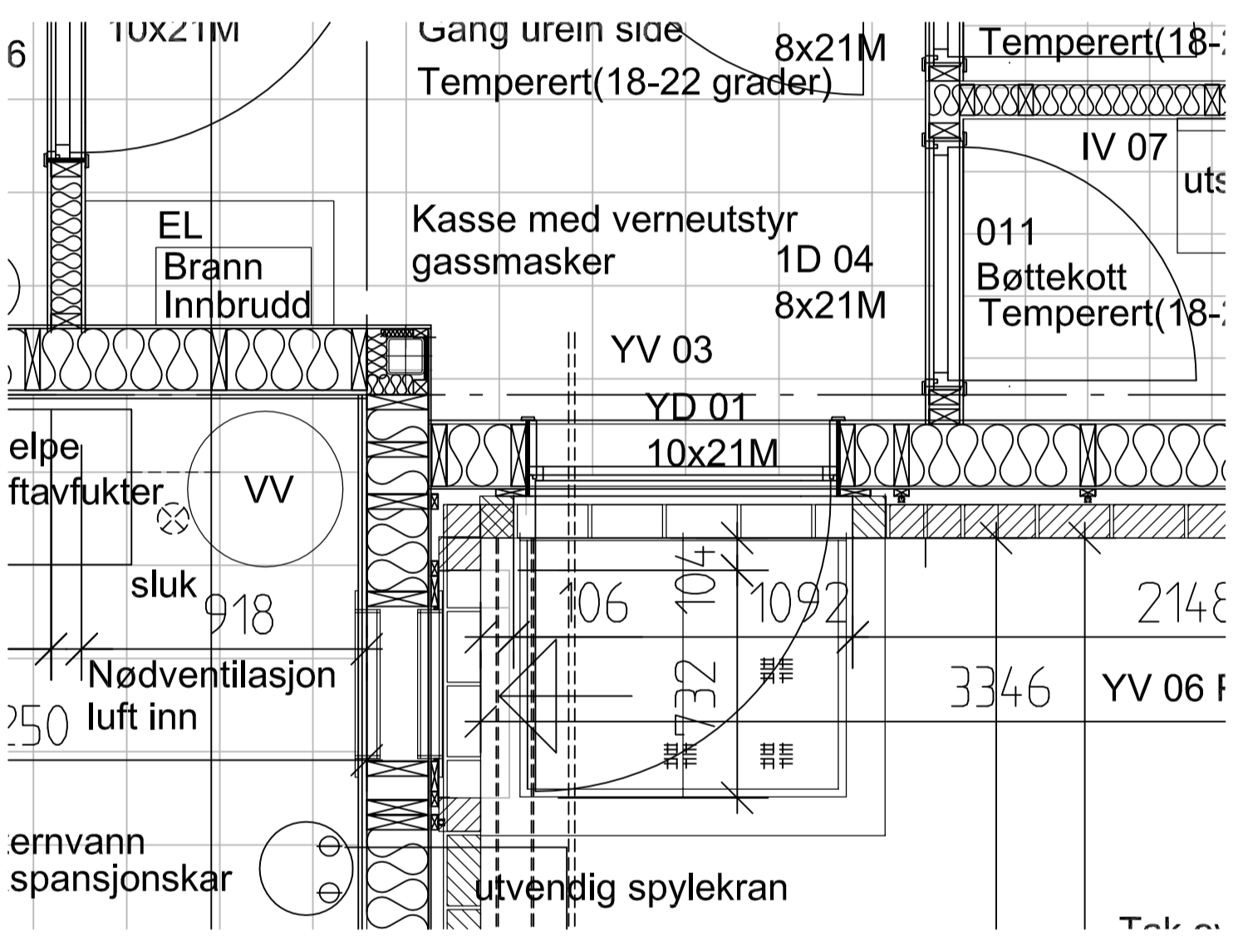
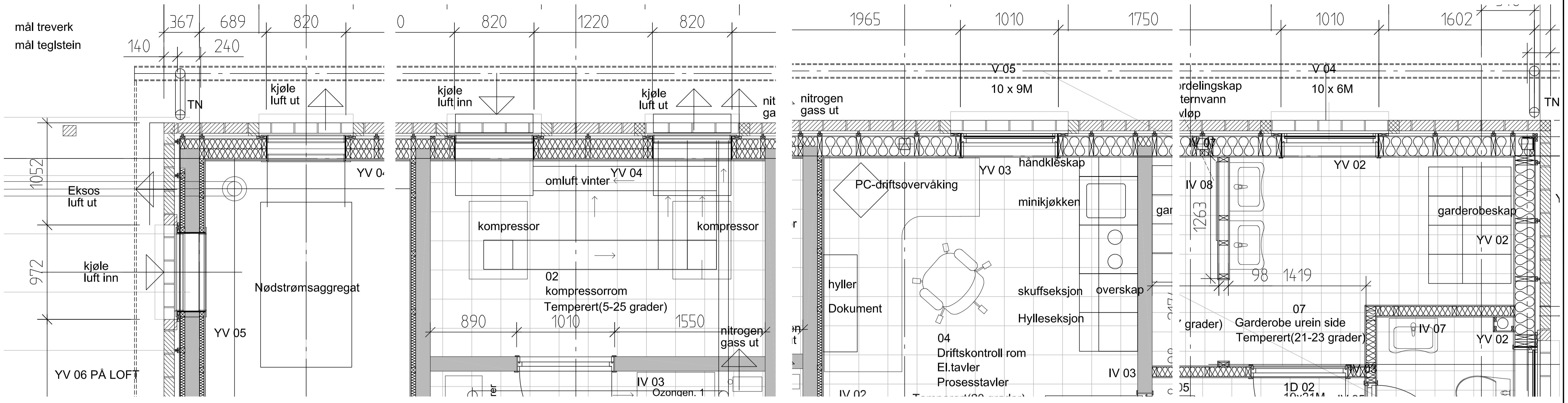
- Behandling hining  
Rom 01 Nedstrømsaggregatrom  
Betongdekke  
20 mm mineralullplater, glassfiberduk malt farge hvit, modul 600x600 mm  
Rom 02, 03  
Betongdekke, Malt 2 strek maling  
Rom 04  
Betongdekke, Sparklet og malt 2 strek maling  
Rom 04  
Rom 05-11  
Systemhining  
20 mm mineralullplater, glassfiberduk malt farge hvit, modul 600x600 mm

- YV 01  
1/2 STEINS TEGL, 1/2 STEINS FORBAND  
50 MM LUFTING  
I LUFTING Plasseres:  
- LEKTER 23 X 48 MM C/C 600 MM, TRYKKIMPREGNERT KL. AB  
- PÅ LEKTER ALUMINIUMSPROFIL FOR INNFESTING MURBINDERE  
9 MM GU-PLATE MED UTVENDIG SILIKONFORSTERKNING (GRØNN TYPE), AVDEKNINGSBESLAG PÅ HORIZONTAL SKJØTE  
9 MM GU-PLATE MED UTVENDIG SILIKONFORSTERKNING ETTER LEVERANDØRS ANVISNING  
STENDERVERK 48 X 198 MM, C/C 600 MM, TREKVALITET C24  
PÅ GRUNNMUR TRYKKIMPREGNERT SVILL KL. AB  
RAMMEVERK, SØYLER, BJELKER HUP 120/120/6,3 MM, ST.42  
200 MM STEINULL ISOLASJON, LAMDAKLASSE 36  
0,15 MM DIFFUSJONSPERRE  
15 MM VANNFAST KRYSSNERPLATE KL. P30  
12 MM VANNFAST SPONPLATE, TYPE ELITEX, FERDIG OVERFLATE
- YV 02  
Som YV01 men innvendig plate:  
10,2 mm Fibro-Trespo Baderomspanelbå kjerne av vannfast kryssfiner, eller tilsvarende

Snitt F-F	Tegning nr.	22	Rev.
	Status	Anbudstegning	

Rev.	Dato	Revideringen gjelder	Nr.	Sakst.	Sidem.k.	Oppdr.a
RINGERIKE KOMMUNE			Tegnet av	MOS	Saksbehandler	MOS
Sokna Vannverk			Sidemanns.kontr.	JUE	Oppdragsansvarlig	KAL
Snitt F-F			Fag		Målestokk	A1-1:50 A3- 1:100
			Dato	29.06.15		
COWI			Oppdragsnr.	Status	Anbudstegning	
			Tegning nr.	22	Rev.	

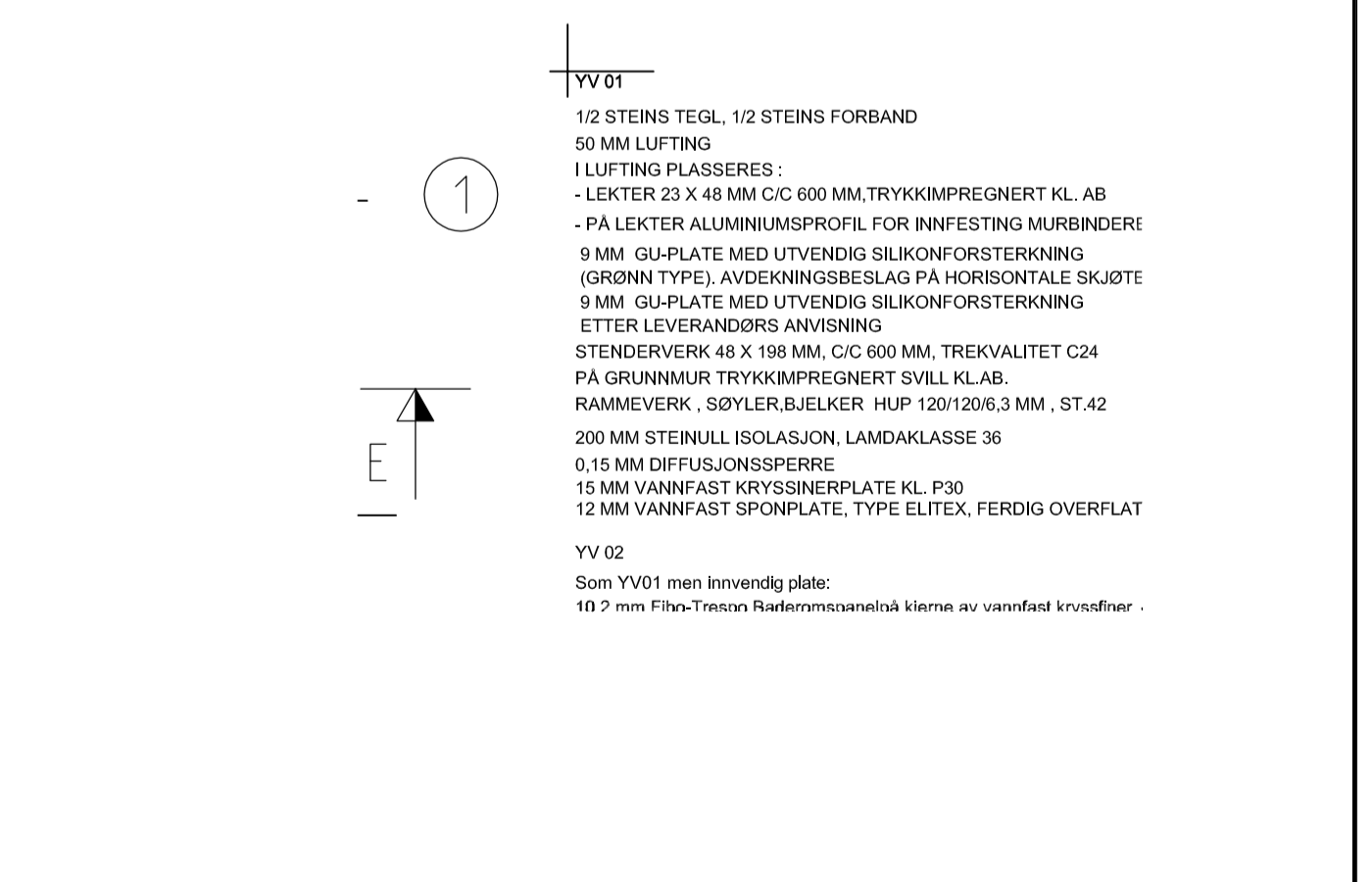




- YV 01  
1/2 STEINS TEGL, 1/2 STEINS FORBAND  
50 MM LUFFTING  
I LUFFTING PLASSERES:  
- LEKTER 23 X 48 MM C/C 600 MM, TRYKKIMPREGNERT KL. AB  
- PÅ LEKTER ALUMINIUMSPROFIL FOR INNFESTING MURBINDERE  
9 MM GU-PLATE MED UTVENDIG SILIKONFORSTERKNING (GRØNN TYPE), AVDEKNINGSBESLAG PÅ HORIZONTALT SKJØTER  
9 MM GU-PLATE MED UTVENDIG SILIKONFORSTERKNING ETTER LEVERANDØRS ANVISNING  
STENDERVERK 48 X 198 MM, C/C 600 MM, TREKVALITET C24  
PÅ GRUNNMUR TRYKKIMPREGNERT SVILL KL. AB.  
RAMMEVERK: SØYLER, BJELKER HUP 120/120/6,3 MM, ST.42  
200 MM STEINULL ISOLASJON, LAMDAKLASSE 36  
0,15 MM DIFFUSJONSPERRE  
15 MM VANNFAST KRYSSINERPLATE KL. P30  
12 MM VANNFAST SPONPLATE, TYPE ELITEX, FERDIG OVERFLATEBEHANDLET
- YV 02  
Som YV01 men innvendig plate:  
10,2 mm Fibro-Trespo Badecorspanel på kjerne av vannfast kryssfiner, eller tilsvarende
- YV 03  
Som YV01 men innvendig plate:  
12 MM VANNFAST SPONPLATE, TYPE ELITEX, FERDIG OVERFLATEBEHANDLET
- YV 04  
Som YV01 men innvendig plate:  
13MM GIPSPLATE  
15 MM BRANNPLATE GIPS
- YV 05  
1/2 STEINS TEGL, 1/2 STEINS FORBAND  
50 MM LUFFTING  
I LUFFTING PLASSERES:  
- LEKTER 23 X 48 MM C/C 600 MM, TRYKKIMPREGNERT KL. AB  
- PÅ LEKTER ALUMINIUMSPROFIL FOR INNFESTING MURBINDERE  
9 MM GU-PLATE MED UTVENDIG SILIKONFORSTERKNING (GRØNN TYPE), AVDEKNINGSBESLAG PÅ HORIZONTALT SKJØTE  
9 MM GU-PLATE MED UTVENDIG SILIKONFORSTERKNING ETTER LEVERANDØRS ANVISNING  
STENDERVERK 48 X 48 MM, C/C 600 MM, TREKVALITET C24  
PÅ GRUNNMUR TRYKKIMPREGNERT SVILL KL. AB.  
50 MM STEINULL ISOLASJON, LAMDAKLASSE 36  
STENDERVERK 48 X 48 MM, C/C 600 MM, TREKVALITET C18  
150MM BETONG  
STENDERVERK 48 X 48 MM, C/C 600 MM, TREKVALITET C18  
50 MM STEINULL ISOLASJON, LAMDAKLASSE 36  
13MM PERFORERT GIPSPLATE, FERDIG MALT
- YV 06  
Som YV01 men innvendig plate:  
13MM GIPSPLATE
- IV 01  
150MM BETONG, SPARKLET OG MALT 1 SIDE  
STENDERVERK 48 X 48 MM, C/C 600 MM, TREKVALITET C18  
50 MM STEINULL ISOLASJON, LAMDAKLASSE 36  
13MM PERFORERT GIPSPLATE, FERDIG MALT
- IV 02  
150MM BETONG, SPARKLET OG MALT 1 SIDE  
STENDERVERK 48 X 48 MM, C/C 600 MM, TREKVALITET C18  
50 MM STEINULL ISOLASJON, LAMDAKLASSE 36  
12 MM VANNFAST SPONPLATE, TYPE ELITEX, FERDIG OVERFLATEBEHANDLET
- IV 03  
150MM BETONG, SPARKLET OG MALT 2 SIDER
- IV 04  
12 MM VANNFAST SPONPLATE, TYPE ELITEX, FERDIG OVERFLATEBEHANDLET  
15 MM VANNFAST KRYSSINERPLATE KL. P30  
STENDERVERK 48 X 198 MM, C/C 600 MM, TREKVALITET C24  
200 MM STEINULL ISOLASJON, LAMDAKLASSE 36  
12 MM VANNFAST SPONPLATE, TYPE ELITEX, FERDIG OVERFLATEBEHANDLET
- IV 04a  
Som IV04 men innvendig plate på loftside:  
13MM GIPSPLATE
- IV 05  
12 MM VANNFAST SPONPLATE, TYPE ELITEX, FERDIG OVERFLATEBEHANDLET  
STENDERVERK 48 X 98 MM, C/C 600 MM, TREKVALITET C24  
100 MM STEINULL ISOLASJON, LAMDAKLASSE 36  
10,2 mm Fibro-Trespo Badecorspanel på kjerne av vannfast kryssfiner, eller tilsvarende
- IV 06  
12 MM VANNFAST SPONPLATE, TYPE ELITEX, FERDIG OVERFLATEBEHANDLET  
STENDERVERK 48 X 98 MM, C/C 600 MM, TREKVALITET C24  
100 MM STEINULL ISOLASJON, LAMDAKLASSE 36  
12 MM VANNFAST SPONPLATE, TYPE ELITEX, FERDIG OVERFLATEBEHANDLET
- IV 07  
10,2 mm Fibro-Trespo Badecorspanel på kjerne av vannfast kryssfiner, eller tilsvarende  
STENDERVERK 48 X 98 MM, C/C 600 MM, TREKVALITET C24  
100 MM STEINULL ISOLASJON, LAMDAKLASSE 36  
10,2 mm Fibro-Trespo Badecorspanel på kjerne av vannfast kryssfiner, eller tilsvarende
- IV 08  
10,2 mm Fibro-Trespo Badecorspanel på kjerne av vannfast kryssfiner, eller tilsvarende  
STENDERVERK 48 X 98 MM, C/C 600 MM, TREKVALITET C24  
10,2 mm Fibro-Trespo Badecorspanel på kjerne av vannfast kryssfiner, eller tilsvarende

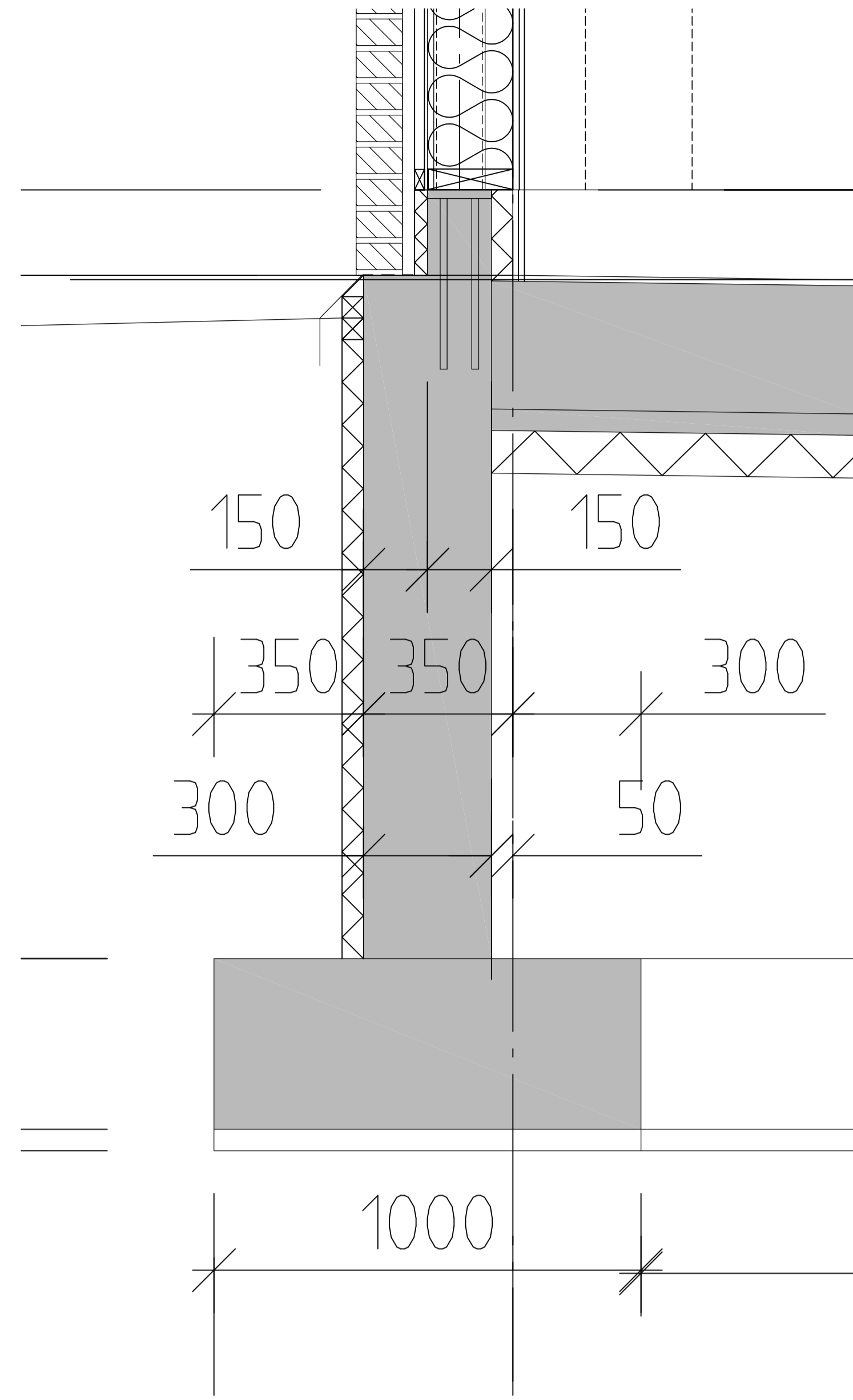
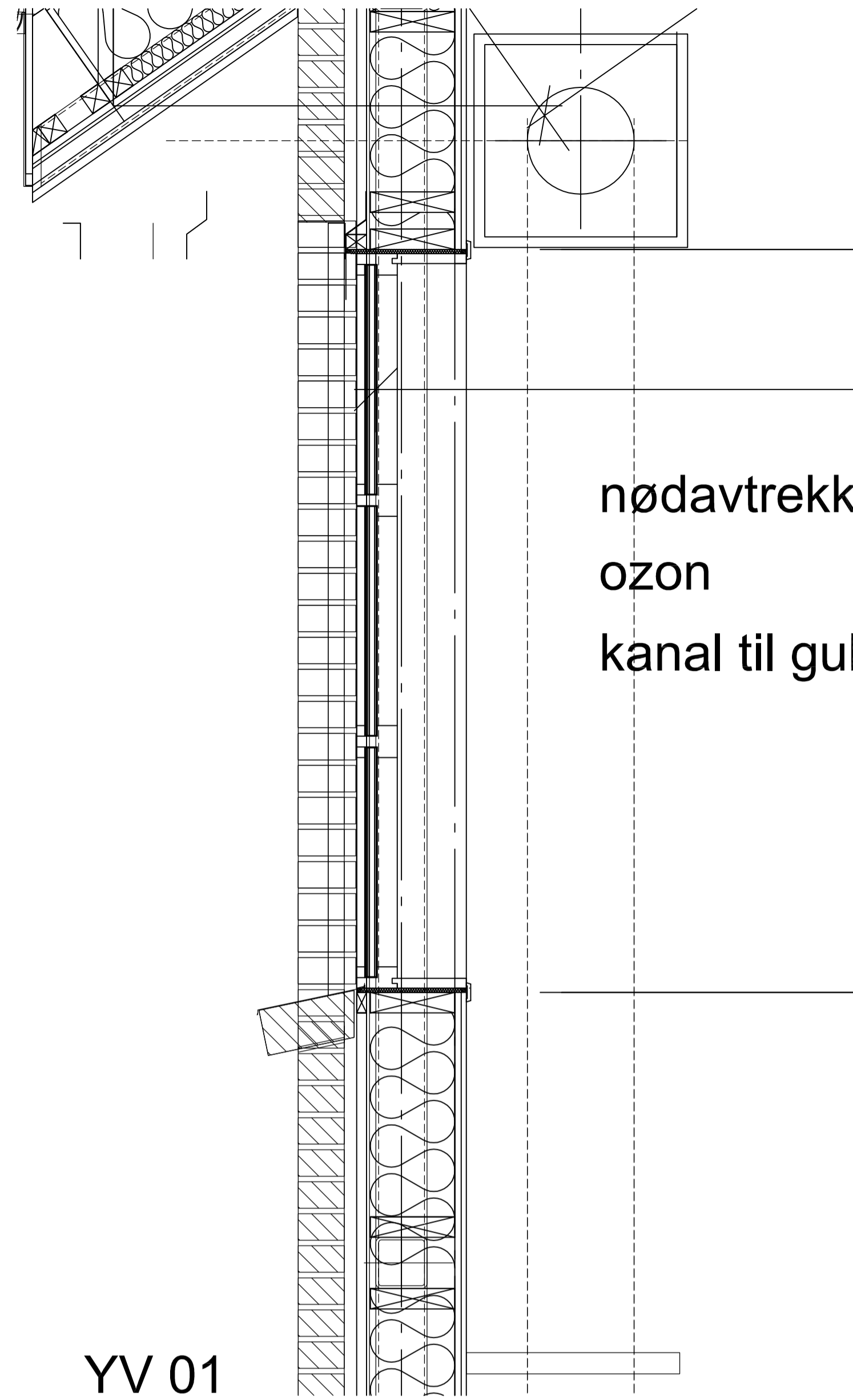
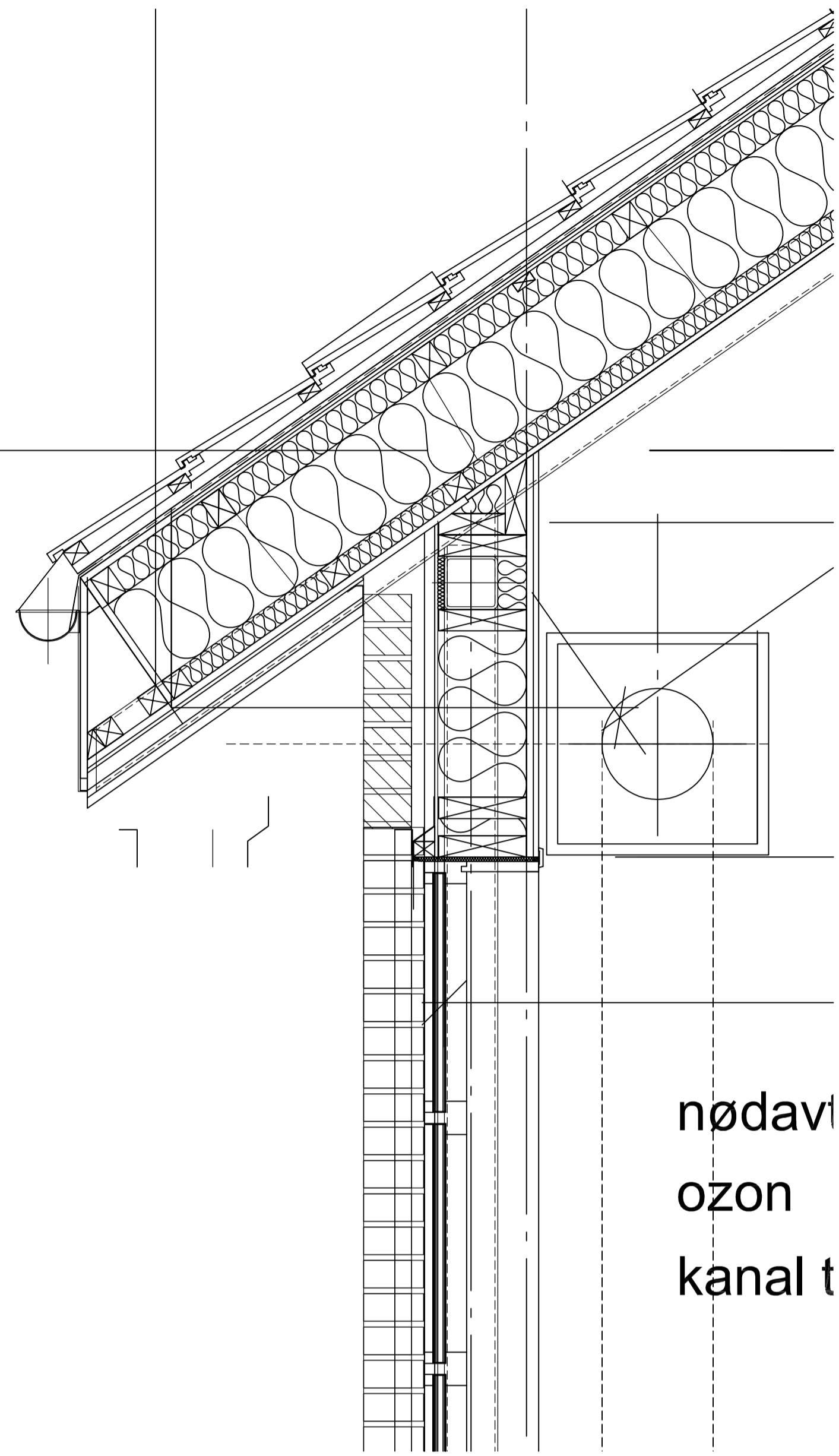
Horisontaldetaljer	Tegning nr.	23	Rev.
	Status	Anbudstegning	

- Behandling himling  
Rom 01 Nødstrømsaggregatrom  
Betongdekke,  
20 mm mineralullplater glassfiberduk malt farge hvit, modul 600x600 mm
- Rom 02, 03  
Betongdekke Malt 2 strøk maling
- Rom 04  
Betongdekke, Sparklet og malt 2 strøk maling
- Rom 05-11  
Systemhimling  
20 mm mineralullplater glassfiberduk malt farge hvit, modul 600x600 mm



Rev.	Dato	Revisjonen gjelder	Nr.	Sakst.	Sidem.k.	Oppdr.a
RINGERIKE KOMMUNE			Tegnet av	MOS	Saksbehandler	MOS
Sokna Vannverk			Sidemanns.kontr.	JUE	Oppdragsansvarlig	KAL
Horisontaldetaljer			Fag		Målestokk	A1- 1:20 A3- 1:40
			Dato	29.06.15		
COWI			Oppdragsnr.	Status	Anbudstegning	
			Tegning nr.	23	Rev.	

Filnavn: D:\A04\5000\A04\5866\3\_Edca\37\_Tegninger\BYGG\ABK\Hovedtegning\_sokna\_layout\_plan\_vannbehandling.dwg  
 Xref:  
 Form: A1  
 Plot: mos 01.07.2015 13:56



Vertikaldetaljer	Tegning nr.	24	Rev.
	Status	Anbudstegning	

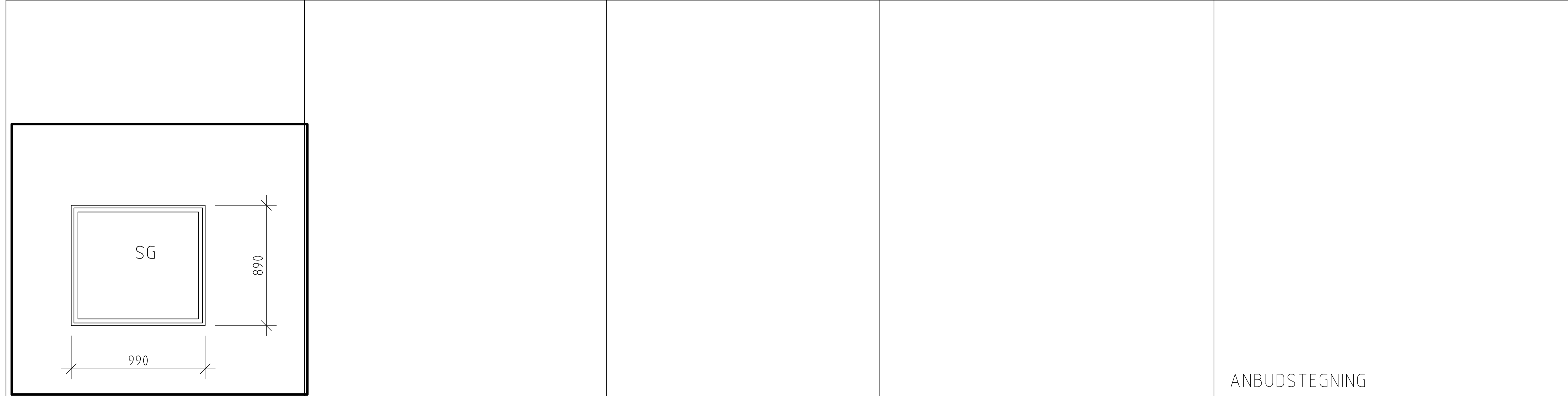
Rev.	Dato	Revideringen gjelder	Nr.	Sakst.	Sidem.k.	Oppdr.a
RINGERIKE KOMMUNE			Tegnet av	MOS	Saksbehandler	MOS
Sokna Vannverk			Sidemannskont.	JUE	Oppdragsansvarlig	KAL
Vertikaldetaljer			Fag		Målestokk	A1-1:10 A3- 1:20
			Dato	29.06.15		
COWI			Oppdragsnr.	Status	Anbudstegning	
			Tegning nr.	24	Rev.	





V5	V6	V7	V8	VINDUSTYPE
				LYDKRAV
VEGG 108MMTEGL+ LUFTING 50MM + 9MM GU+198MM STV+12MMPL 48MM LEKT+9MM GU+ 198MM ST.VERK+ 12 MMPL = 267MM				VEGGTYKKELSE, VEGGTYPE
JA				FALS I KARM
KARM + FORING+PLATE = 267 MM				KARM+UTFORMING, SIDE OG TOPP
KARM + FORING+PLATE = 267 MM				KARM+UTFORMING, BUNN
FURU /PULVERLAKKERT ALUMINIUM UTVENDIG FLATE				MATERIAL I KARM
OPTIMA KLAR 60K-15-4 U=1,2W/m <sup>2</sup> C ° SIKKERHETSGLASS 'Sikkerhetsglass som Pilkinton 12L P6B				GLASSTYPE
MALT - FARGE LYS GRÅ, RAL 9002				OVERFLATE PÅ KARM
				HENGSEL
MALT - FARGE LYS GRÅ, RAL 9002				GLASSLISTER
1STK				ANTALL
FAST VINDU				DIVERSE

V5	V6	V7	V8	VINDUNUMMER <small>PÅFØRES KARM</small>
----	----	----	----	---



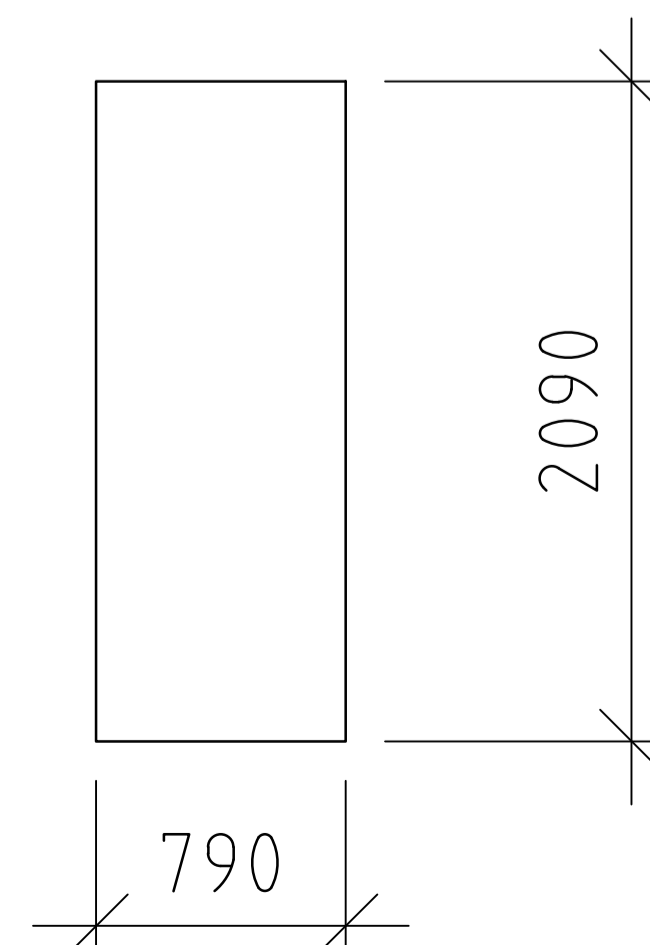
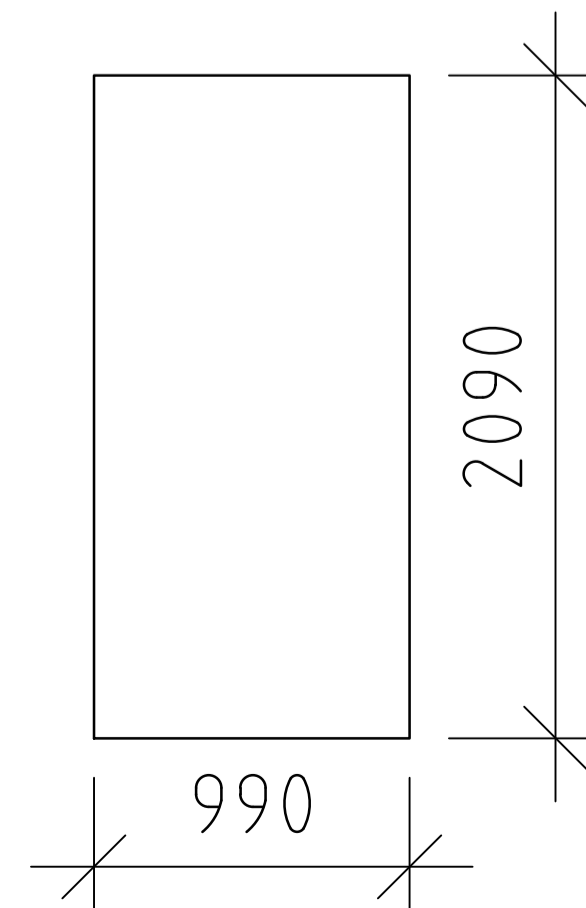
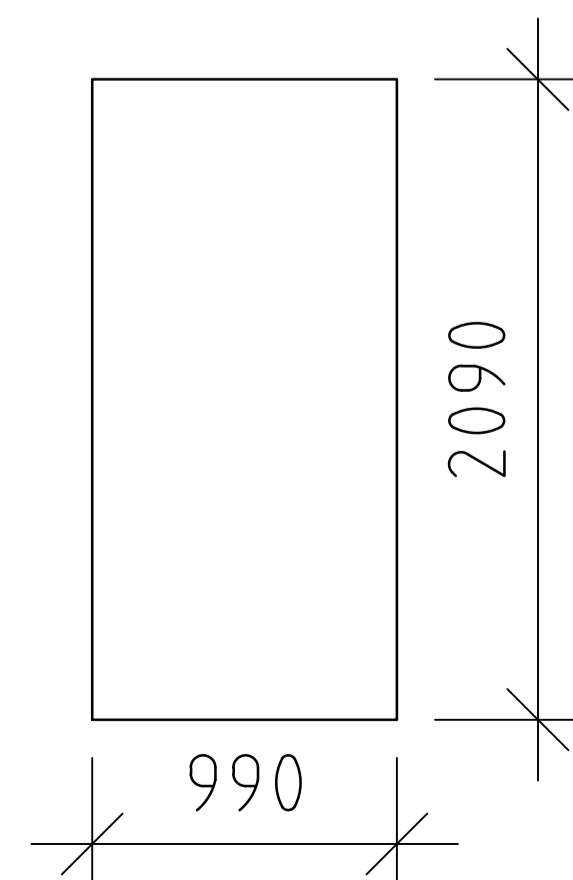
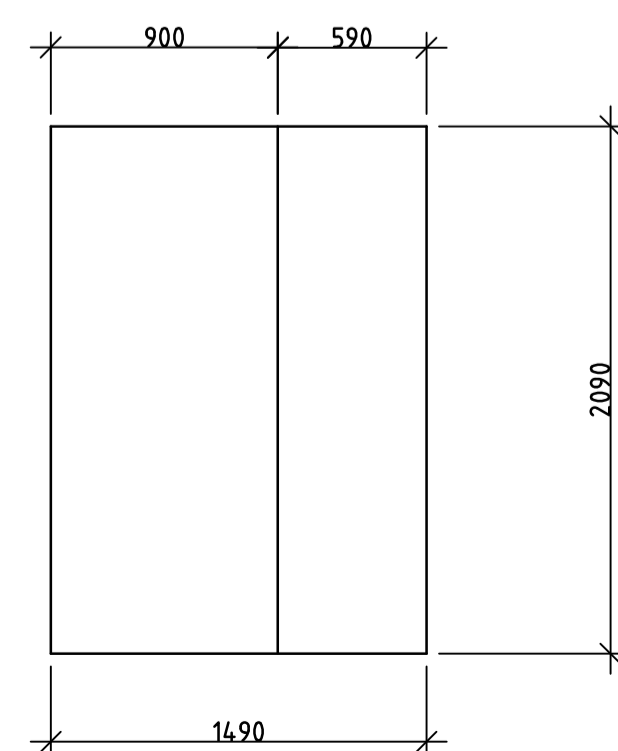
ANBUDSTEGNING

Rev.	Ant.	Dato	Endring	Tegnet av	Sakab.	Sidem.k.	Prosj.a.
				MOS			MOS
				TOB			KAL
		15.06.2015					Målestokk 1:100 (A3)
				A045866			
							27-2

**COWI**



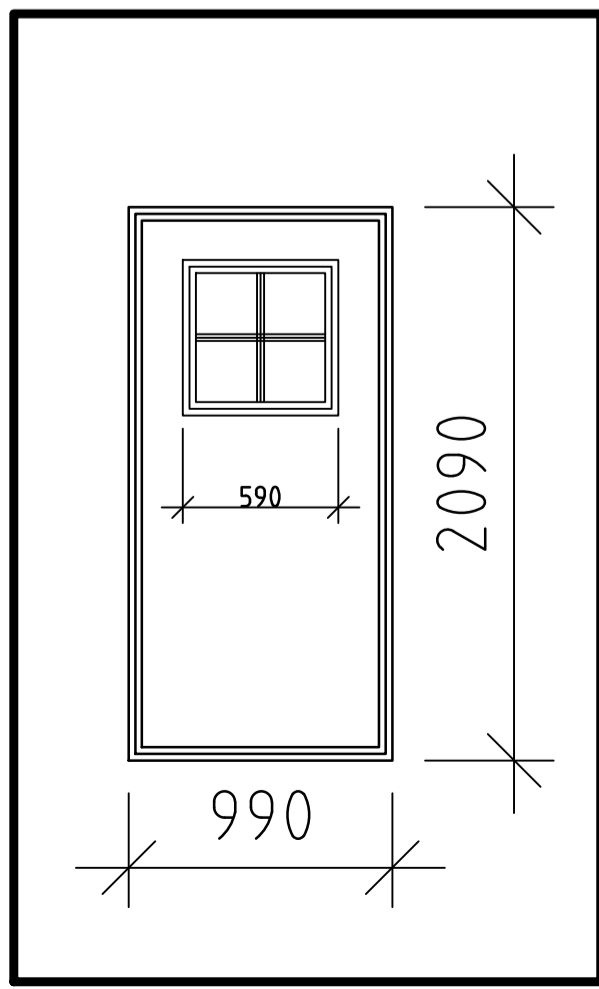
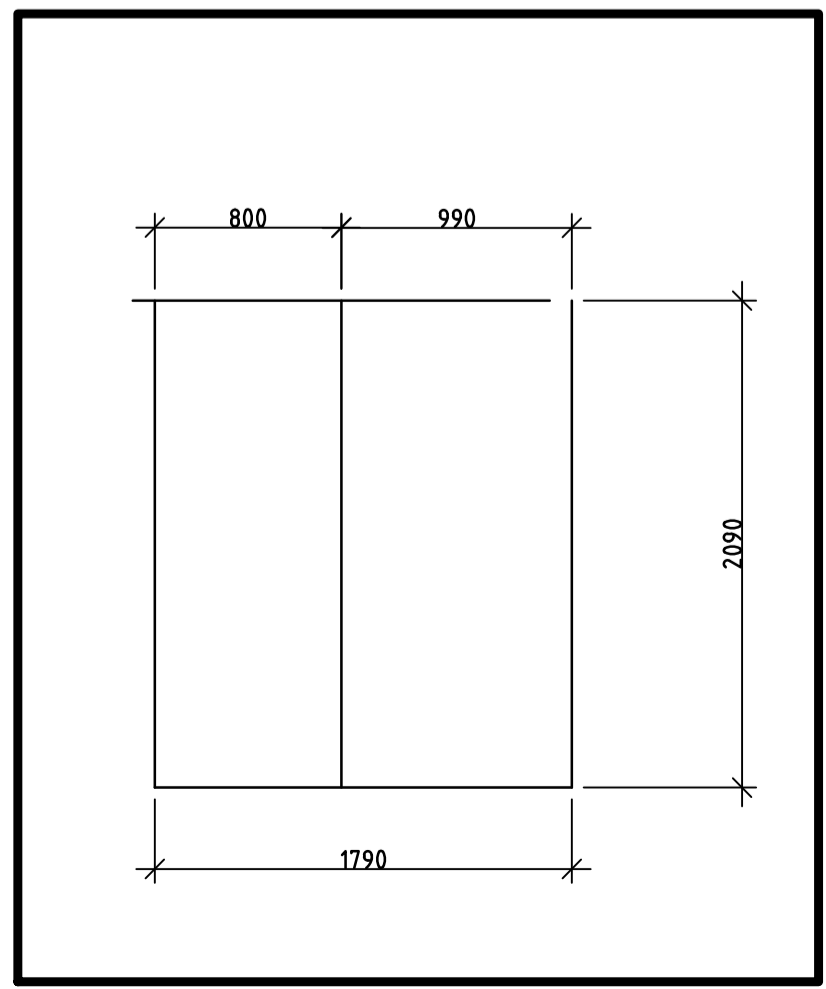
ID 1	ID 2	ID3	ID4	DØRTYPE
				BRANNKLASSE
38 dB				LYDKLASSE
STÅL	FURU	FURU	FURU	MATERIALER I KARM
STÅL , ISOLERT MED STEINULL	KOMPAKT M/ HELTRE KJERNE	KOMPAKT M/ HELTRE KJERNE	KOMPAKT M/ HELTRE KJERNE	DØRBLAD
				GLASS
VARMGALVANISERT MALT	MALT FARGE HVIT, RAL 9001	MALT FARGE HVIT, RAL 9001	MALT FARGE HVIT, RAL 9001	OVERFLATE KARM
VARMGALVANISERT MALT	HARDVED, 3 STRØK GOD LAKK	HARDVED, 3 STRØK GOD LAKK	HARDVED, 3 STRØK GOD LAKK	TERSKEL
VARMGALVANISERT MALT	LAMINAT M/ BØK HARDVEDKANT 2MM	LAMINAT M/ BØK HARDVEDKANT 2MM	LAMINAT M/ BØK HARDVEDKANT 2MM	DØRBLAD
LYS GRÅ RAL 9002	LAMINAT FARGE LYS GRÅ RAL 9002	LAMINAT FARGE LYS GRÅ RAL 9002	LAMINAT FARGE LYS GRÅ RAL 9002	
ID 1	ID 2	ID3	ID4	DØRNUMMER PÅFØRES KARM
150 MM BETONG+4.8 MM UTFORING+12MM PL	150MM BETONG, 98+12+ 12 TRE,198+12+12 TRE	150 MM BETONG, 98+12+ 12MM TRE	122 TRE (98+12+12PLATE)	VEGGTYKKELSE, VEGGTYPE
STÅL	HARDVED	HARDVED	HARDVED	TERSKEL
STANDARD+ OMF.KARM FOR VEGGT = 210MM	STANDARD + UTFORING TIL VEGGTYKKELSE	STANDARD + UTFORING TIL VEGGTYKKELSE	STANDARD + UTFORING TIL PLATE	KARMBREDDE
565	565	565	565	LÅSKASSE
RUSTFRITT STÅL	RUSTFRITT STÅL	RUSTFRITT STÅL	RUSTFRITT STÅL	SYLINDERSKILT
RUSTFRITT STÅL TYPE RANDI	RUSTFRITT STÅL TYPE RANDI	RUSTFRITT STÅL TYPE RANDI	RUSTFRITT STÅL TYPE RANDI	VRIDER
RUSTFRITT STÅL	RUSTFRITT STÅL	RUSTFRITT STÅL	RUSTFRITT STÅL	VRIDERSKILT
				TOALETSTYR
				HÅNDTAK
SKÅTE PÅ HØYRE DØRBLAD				SKÅTE
DORMA TS 83				DØRLUKKER
				SPARKEPLATE
GANGDØR SLAGRETN.VENSTRE	HØYRE	VENSTRE	2 STK VENSTRE	SLAGRETNING FOR DØRBLAD MED LÅSKASSE
				ANNET UTSTYR
1STK	5STK	2STK	2 STK VENSTRE	ANTALL DØRER
				ANNET UTSTYR



ARBEIDSTEGNING

Rev.	Ant.	Dato	Endring	Tegnet av	Sakab.	Sidem.k.	Prosj.a.
RINGERIKE KOMMUNE				MOS		MOS	
SOKNA VANNBEHANDLINGSANLEGG INNERDØRER				Sidemannskont. JUE		Prosjektansvarlig KAL	
DØRSKJEMA INNERDØRER				Dato 15.06.2015		Målestokk 1:100 (A)	
COWI				Prosj. nr A045866			
				Tegn. nr.			28

YD1	YD 2	YD 3	YD4	DØRTYPE
				BRANNKLASSE
				LYDKLASSE
ALUMINIUM	ALUMINIUM			MATERIALER I KARM
ALUMINIUM	ALUMINIUM			DØRBLAD
	OPTIMA KLAR 60K-15-4 U=1,2W/m <sup>2</sup> C° SIKKERHETSGLASS *Sikkerhetsglass som Pilkinton 12L P6B			GLASS
PULVERLAKKERING FARGE HVIT RAL 9010	PULVERLAKKERING FARGE HVIT RAL 9010			OVERFLATE KARM
PULVERLAKKERING FARGE HVIT RAL 9010	PULVERLAKKERING FARGE HVIT RAL 9010			TERSKEL
PULVERLAKKERING FARGE HVIT RAL 9010	PULVERLAKKERING FARGE HVIT RAL 9010			DØRBLAD
YD1	YD 2			DØRNUMMER PÅFØRES KARM
200MM BETONG + 100 MM ISOL+9MM GU+ 23MM UTL. + 6MM PLATE	200MM BETONG + 100 MM ISOL+9MM GU+ 23MM UTL. + 6MM PLATE			VEGGTYKKELSE, VEGGTYPPE
ALUMINIUM	ALUMINIUM			TERSKEL
KARMBREDDE + UTFORING 122MM	KARMBREDDE + UTFORING 122MM			KARMBREDDE
8768	8768			LÅSKASSE
RUSTFRITT STÅL	RUSTFRITT STÅL			SYLINDERSKILT
RUSTFRITT STÅL	RUSTFRITT STÅL			VRIDER
RUSTFRITT STÅL	RUSTFRITT STÅL			VRIDERSKILT
				TOALETTUTSTYR
				HÅNDTAK
HØYRE DØRBLAD				SKÅTE
DORMA TS 83	DORMA TS 83			DØRLUKKER
				SPARKEPLATE
SLAGRETN.VENSTRE / HØYRE,gangdør venstre	SLAGRETN. VENSTRE			SLAGRETNING FOR DØRBLAD MED LÅSKASSE
				ANNET UTSTYR
1 STK	1 STK			ANTALL DØRER
				ANNET UTSTYR



ANBUDSTEGNING

Rev.	Ant.	Dato	Endring	Tegnet av	Sakab.	Sidem.k.	Prosj.a.
RINGERIKE KOMMUNE				MOS		MOS	
SOKNA VANNBEHANDLINGSNALEGG				Sidemannskontnr. TOB		Prosjektansvarlig KAL	
DØRSKJEMA YTTERDØRER				Dato 15.06.2015		Målestokk 1:100 (A3)	
COWI				Prosj. nr. A045866			
				Tegn. nr.			Rev.
						29-1	



## SOKNA VANNVERK

## Fargeoversikt, materialoversikt

29.06.15

## Nytt vannbehandlingsanlegg

## Forslag

YV1	<b>Yttervegger</b> beskrevet utenfra og inn Vegger over terreng  <b>Rom 013</b>		Utvendig	
			1/2 Steins teglforblending 1/2 steins forband Bratsberg glatt rød	Se fasadetegning
			Lufting 50 mm / lekting i luftelag 23x 48 mm trykkimpregnert kl. AB	
			9 mm GU-plater, grønn type, GU-plate som er utvendig silikonforsterket	
			Stenderverk 48 x 198 mm materialkvalitet T24, trykkimpregnert svill, grunnmurspapp, horisontal avst. ved plateskjøt	
			200 mm steinull isolasjon lamdaklasse 35 A-kvaliet	
			Diffusjonssperre 0,15 mm	
			15 mm vannfast kryssfinerplate kl. P30	
YV2	<b>Yttervegger</b> beskrevet utenfra og inn Vegger over terreng  <b>Rom 05,06,07,010,011</b>		Utvendig	
			1/2 Steins teglforblending 1/2 steins forband Bratsberg glatt rød	Se fasadetegning
			Lufting 50 mm / lekting i luftelag 23x 48 mm trykkimpregnert kl. AB	
			9 mm GU-plater, grønn type, GU-plate som er utvendig silikonforsterket	
			Stenderverk 48 x 198 mm materialkvalitet T24, trykkimpregnert svill, grunnmurspapp, horisontal avst. ved plateskjøt	
			200 mm steinull isolasjon lamdaklasse 35 A-kvaliet	
			Diffusjonssperre 0,15 mm	
			10,2mm laminat baderomspanel på kjerne av vannfast kryssfiner Farge hvit RAL 9010, halvblank overflate	
YV3	<b>Yttervegger</b> beskrevet utenfra og inn Vegger over terreng  <b>Rom 03,09</b>		Utvendig	
			1/2 Steins teglforblending 1/2 steins forband Bratsberg glatt rød	Se fasadetegning
			Lufting 50 mm / lekting i luftelag 23x 48 mm trykkimpregnert kl. AB	
			9 mm GU-plater, grønn type, GU-plate som er utvendig silikonforsterket	
			Stenderverk 48 x 198 mm materialkvalitet T24, trykkimpregnert svill, grunnmurspapp, horisontal avst. ved plateskjøt	
			200 mm steinull isolasjon lamdaklasse 35 A-kvaliet	
			Diffusjonssperre 0,15 mm	
			12 mm ferdig overflatebehandlede plater, type Elitex eller tilsvarende Farge hvit RAL 9010	





## SOKNA VANNVERK

## Fargeoversikt, materialoversikt

29.06.15

## Nytt vannbehandlingsanlegg

## Forslag

YV4	<b>Yttervegger</b> beskrevet utenfra og inn Vegger over terreng		Utvendig 1/2 Steins teglforblending 1/2 steins forband Bratsberg glatt rød Lufting 50 mm / lekting i luftelag 23x 48 mm trykkimpregnert kl. AB 9 mm GU-plater, grønn type, GU-plate som er utvendig silikonforsterket Stenderverk 48 x 198 mm materialkvalitet T24, trykkimpregnert svill, grunnmurspapp, horisontal avst. ved plateskjøt 200 mm steinull isolasjon lamdaklasse 35 Diffusjonssperre 0,15 mm 1 lag 13 mm gips 1 lag 15 mm gips, type robust, sparkles og males 2 strøk	Se fasadetegning	
	Rom 01,02				
YV5	<b>Yttervegger</b> beskrevet utenfra og inn Vegger over terreng		Utvendig 1/2 Steins teglforblending 1/2 steins forband Bratsberg glatt rød Lufting 50 mm / lekting i luftelag 23x 48 mm trykkimpregnert kl. AB 9 mm GU-plater, grønn type, GU-plate som er utvendig silikonforsterket Stenderverk 48 x 48 mm materialkvalitet T24, trykkimpregnert svill, grunnmurspapp, horisontal avst. ved plateskjøt 50 mm steinull isolasjon lamdaklasse 35 A-kvaliet 150 mm betong 50 mm steinull isolasjon lamdaklasse 35 A-kvaliet Diffusjonssperre 0,15 mm 13 mm perforert gipsplate, males 2 strøk maling	Se fasadetegning	
	Rom 01				
IV1	<b>Innervegg</b> Rom 01		150 mm betong, sparkles og males 2 strøk maling side tilstøtende rom 50 mm steinull isolasjon lamdaklasse 35 A-kvaliet 13 mm perforert gipsplate, males 2 strøk maling	Farge hvit RAL 9010	
IV2	<b>Innervegg</b> Rom 04		150 mm betong, sparkles og males 2 strøk maling side tilstøtende rom 50 mm steinull isolasjon lamdaklasse 35 A-kvaliet 12 mm ferdig overflatebehandlede plater, type Elitex eller tilsvarende	Farge hvit RAL 9010	
IV3	<b>Innervegg</b> Rom 02,03, 04,05,08		150 mm betong, sparkles og males 2 strøk maling på begge sider	Farge hvit RAL 9010	
IV4	<b>Innervegg</b> Rom 08,09,13		12 mm ferdig overflatebehandlede plater, type Elitex eller tilsvarende 15 mm vannfast kryssfinerplate kl. P30 Stenderverk 48 x 198 mm materialkvalitet T24, trykkimpregnert svill, grunnmurspapp, horisontal avst. ved plateskjøt 200 mm steinull isolasjon lamdaklasse 35 A-kvaliet 12 mm ferdig overflatebehandlede plater, type Elitex eller tilsvarende	side mot rom 013 side mot rom 013 Farge hvit RAL 9010 Farge hvit RAL 9010	



## SOKNA VANNVERK

## Fargeoversikt, materialoversikt

20.06.15

## Nytt vannbehandlingsanlegg

## Forslag

IV5	<b>Innervegg</b>	12 mm ferdig overflatebehandlede plater, type Elitex eller tilsvarende	Farge hvit RAL 9010
	<b>Rom 05,06,07,08,09,010,011</b>	Stenderverk 48 x 98 mm materialkvalitet T24, grunnmurspapp, 100 mm steinull isolasjon lamdaklasse 35 A-kvaliet	
		10,2mm laminat baderomspanel på kjerne av vannfast kryssfiner	Farge hvit RAL 9010, halvblank overflate
		side rom 05,06,07,010,011	
IV6	<b>Innervegg</b>	12 mm ferdig overflatebehandlede plater, type Elitex eller tilsvarende	Farge hvit RAL 9010
	<b>Rom 08,09</b>	Stenderverk 48 x 98 mm materialkvalitet T24, grunnmurspapp, 100 mm steinull isolasjon lamdaklasse 35 A-kvaliet	
		12 mm ferdig overflatebehandlede plater, type Elitex eller tilsvarende	Farge hvit RAL 9010, halvblank overflate
IV7	<b>Innervegg</b>	10,2mm laminat baderomspanel på kjerne av vannfast kryssfiner	Farge hvit RAL 9010, halvblank overflate
	<b>Rom 010,011</b>	Stenderverk 48 x 98 mm materialkvalitet T24, grunnmurspapp, 100 mm steinull isolasjon lamdaklasse 35 A-kvaliet	
		10,2mm laminat baderomspanel på kjerne av vannfast kryssfiner	Farge hvit RAL 9010, halvblank overflate
IV8	<b>Innervegg</b>	10,2mm laminat baderomspanel på kjerne av vannfast kryssfiner	Farge hvit RAL 9010, halvblank overflate
	<b>Rom 05,06,07</b>	Stenderverk 48 x 98 mm materialkvalitet T24, grunnmurspapp, 10,2mm laminat baderomspanel på kjerne av vannfast kryssfiner	Farge hvit RAL 9010, halvblank overflate
IV9	<b>Innervegg</b>	12 mm ferdig overflatebehandlede plater, type Elitex eller tilsvarende	side mot rom 013 Farge hvit RAL 9010
	<b>Rom13</b>	15 mm vannfast kryssfinerplate kl. P30	side mot rom 013
	Vegg over etasjeskiller	Stenderverk 48 x 198 mm materialkvalitet T24, trykkimpregnert svill, grunnmurspapp, horisontal avst. ved plateskjøt	
	Vegg akse 2	200 mm steinull isolasjon lamdaklasse 35 A-kvaliet	
		13 mm gipsplate	Farge hvit RAL 9010
<b>Yttervinduer</b>	Utvendig	Farge grå RAL 7010	
	Innvendig	Farge hvit RAL 7010	
	Listverk innvendig	Farge hvit RAL 9010	
	Beslag utvendig	Farge grå RAL 9010	
<b>Ytterdører</b> <b>Dørblad / karm</b>	Utvendig	Farge grå RAL 7010	
	Innvendig	Farge grå RAL 7010	
	Beslag utvendig	Farge grå RAL 7010	
	Listverk innvendig	Farge hvit RAL 9010	Alternativ i lakkert utførelse
	dørblad /karm		
	Pulverlakkert aluminium	Farge grå RAL 7010	



## SOKNA VANNVERK

## Fargeoversikt, materialoversikt

29.06.15

## Nytt vannbehandlingsanlegg

## Forslag

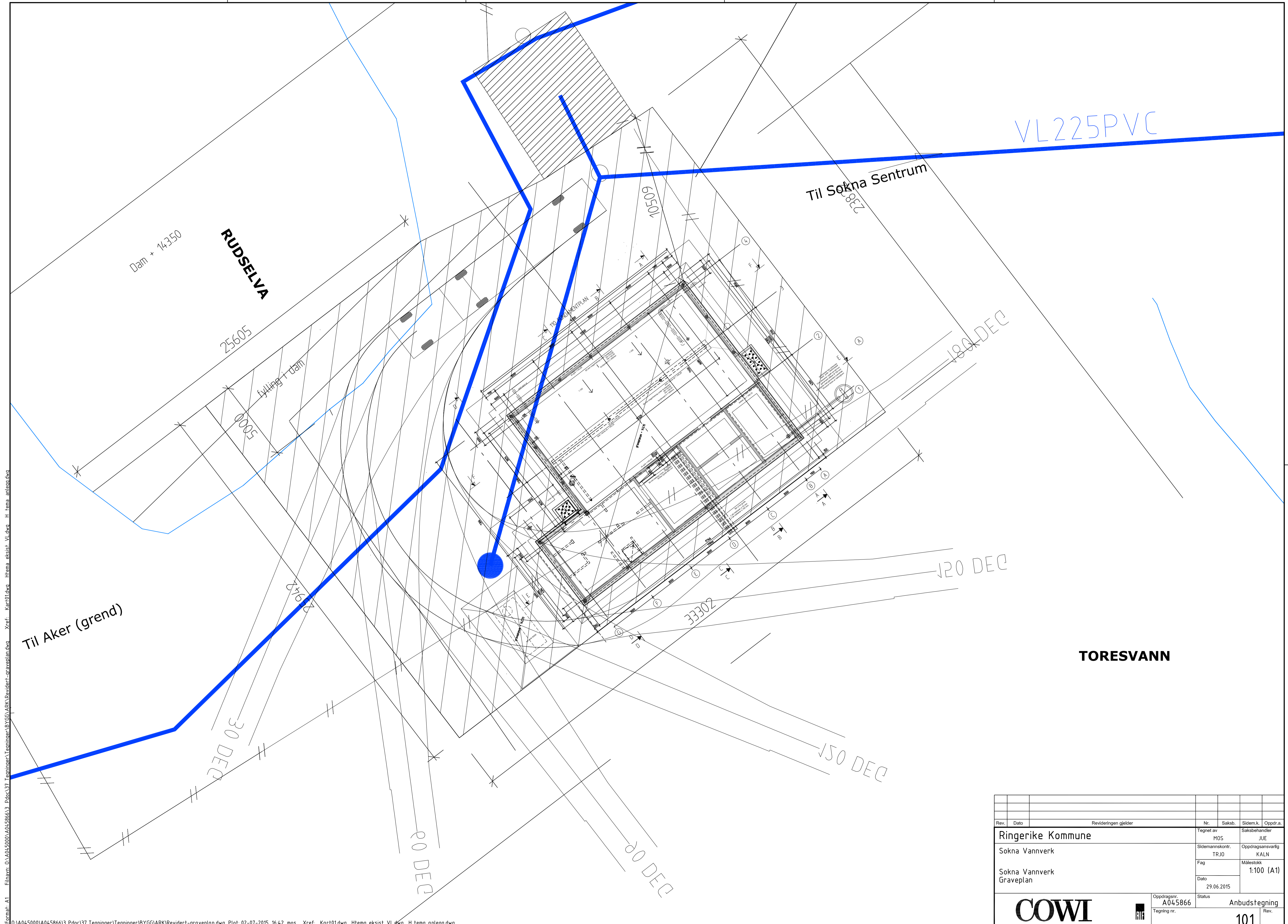
<b>Innerdører Dørblad / karm</b>	Kompaktdører m/ laminat. Laminat	Farge laminat lys grå, RAL 9002	kantlist bøk,lakkert	
		Farge lys grå RAL 9002		
<b>Innerdører Dørblad / karm</b>	ståldør	varmgalvanisert, malt 2 strøk maling	Farge lys grå, RAL 9002	
	dør til rom 01		Farge lys grå RAL 9002	
<b>Yttertak</b> beskrevet utenfra og inn	Takrenner / nedløpsrør	Aluminium ubehandlet		
	Beslag utvendig	Farge grå RAL 7010		
	Lett-takelementer	Tekket med papptekking	Taket tekket med glassert takstein	
	Himlingsplater TRP 20, galvanisert og hvitmalte takplater med perforering	Standard farge hvit.		
	Overgangsbeslag mellom vegg og takelementer, galvanisert og lakkert, standard farge hvit.			
	Fagverkstakstoler av stål	Farge grå RAL 7010		
	Opphengingsstag stål, for lysarmaturer ( i Møne) post 07.26.1	Farge hvit RAL 9010		
	Underkledning Kiste, 15 mm vannfast kryssfiner+ 8 mm hvit fasadeplate, type Frontex eller tilsvarende			
<b>Innervegger Lettvegger Betongvegger</b>		Farge hvit RAL 9010		
		Fra fabrikk ferdig overflatebehandlede plater, standard farge hvit		
<b>GULV</b> 1 etg	Gulv i nødstrømsaggregat-rom	Lys grå epoxy maling	Standard farge som RAL 7035	
	Gulv i nødstrømsaggregat-rom	epoxy kile 50x50 mm i overgang gulv sokkel		
<b>Gulv 1-etg</b>	Renner	gulvflis i bunn		
		sidekant renne malt med epoxy maling		
<b>Gulv 1-etg</b> garderobe mm	Gulvliser	Klingenberg Keradur, Grau-mix 300/300/ 14 mm. Sokkelflis Grau mix 603.05 300/ 300/ 8.5 mm		
	Gulvliser	Klingenberg Keradur, Grau-mix 200/200/ 8,5 mm. Sokkelflis Grau mix 602.05 200/ 200/ 8.5 mm		
<b>Himling</b>	Betong himling	maling	Farge hvit RAL 9010	
		sparkling + maling		
	Himlingsplater	Rockfoon	Farge hvit RAL 9010	kompressorrom / Nødstrømsaggregatrom garderobe, toalett, bøtterom
<b>Innredning kjøkken</b>	HVIT UTFØRELSE			

**COWI****SOKNA VANNVERK****Fargeoversikt, materialoversikt**

29.06.15

**Nytt vannbehandlingsanlegg****Forslag**

<b>Ventilasjonskanaler</b> <b>Ventilasjonsrister</b>	Varmgalvanisert stål Rister i aluminium Takhatt Overluftsventiler i innervegger pulverlakkert farge hvit Værkapper utvendig Farge grå RAL 7010 Farge sort RAL 9017
<b>Tavleskap</b>  <b>Lysarmaturer</b> <b>Kabelbroer</b>	RITAL Standard lys grå farge.  Hvitlakkerte, Standard Rustfritt stål



VL225PVC

Til Sokna Sentrum

Dam + 143.50

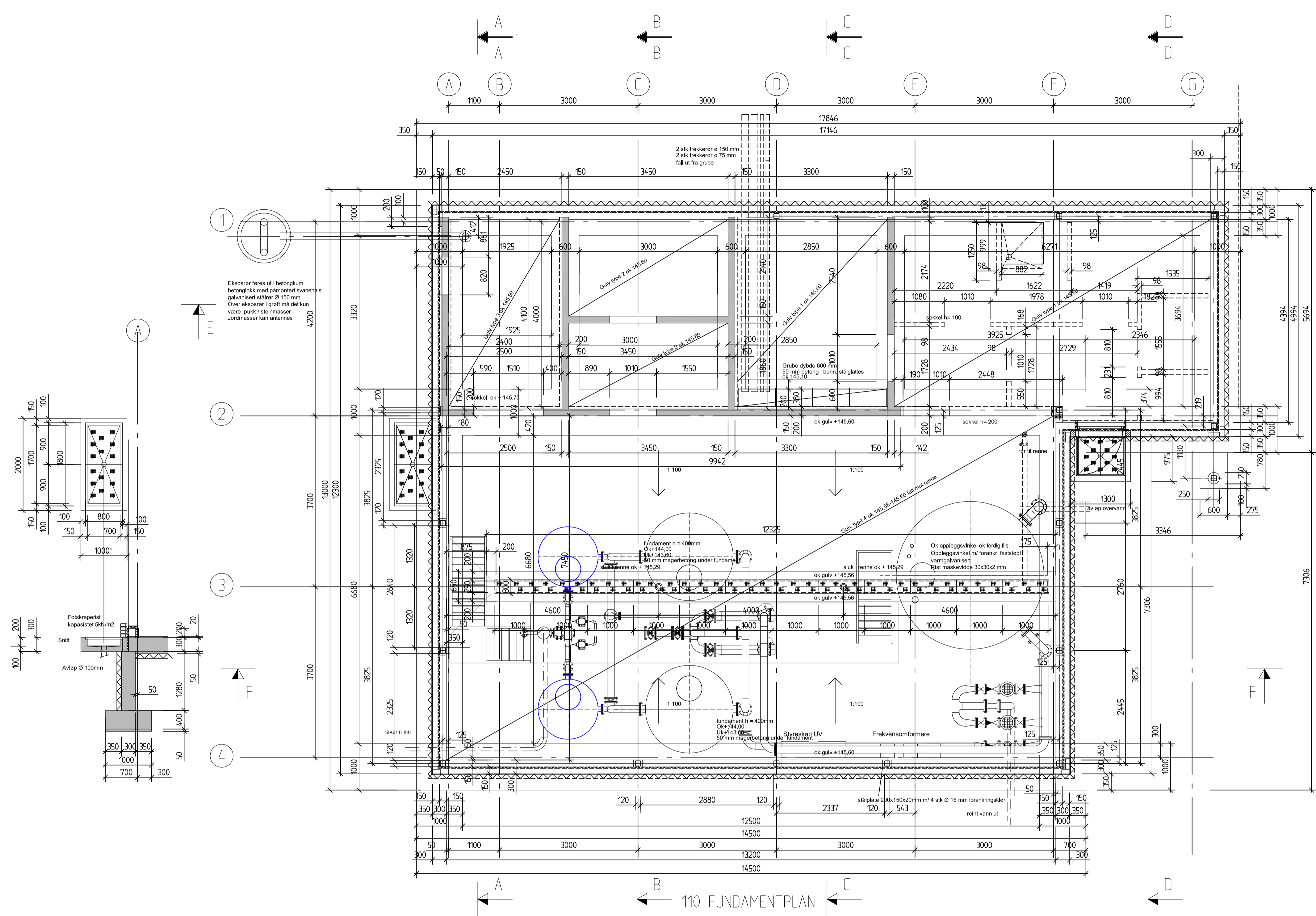
RUDSELVA

Til Aker (grend)

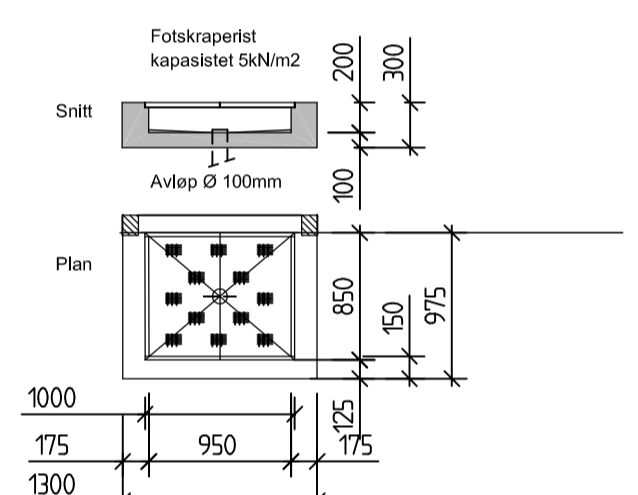
TORESVANN

Rev.	Dato	Revideringen gjelder	Nr.	Sakst.	Sistem.k.	Oppdra.
Ringerike Kommune			Tegnet av	MOS	Saksbehandler	JUE
Sokna Vannverk			Sidemannskont.	TRJO	Oppdragsansvarlig	KALN
Sokna Vannverk			Fag		Målestokk	1:100 (A1)
Graveplan			Dato	29.06.2015		
COWI			Oppdragsnr.	A045866	Status	Anbudstegning
RIF			Tegning nr.			101

Formål: A1 - Filnavn: O:\A045866\A045866\3\_Pdca\37\_Tegninger\Tegninger\BYGG\ARK\Revidert-graveplan.dwg Xref: Kart01.dwg Htema\_eksist\_VL.dwg H\_tema\_anlegg.dwg  
 O:\A045866\A045866\3\_Pdca\37\_Tegninger\Tegninger\BYGG\ARK\Revidert-graveplan.dwg Plot: 02-07-2015 16:42 mos Xref: Kart01.dwg Htema\_eksist\_VL.dwg H\_tema\_anlegg.dwg  
 Plot: mos 02.07.2015 16:42



- tett tank 6000
- Gulvtype 1 ok + 145,60  
Iskalt fall ved sluk dusj 20 mm  
Gulvflis + marlett 16 - mm  
100 mm betong ok + 145,585  
slågtatt overflate/ eventuelt slipt  
varmekubel i steg overeteking 50 mm  
Diffusjonssperre 0, 20 mm  
100 mm skumplast  
50 mm magerbetong  
Ok magerbetong + 145,285
  - Gulvtype 2 ok + 145,60  
Gulvflis + marlett 16 - mm  
200 mm betong ok + 145,585  
slågtatt overflate/ eventuelt slipt  
50 mm magerbetong  
Ok magerbetong + 145,285  
Diffusjonssperre 0, 20 mm
  - Gulvtype 3 ok + 145,59  
Epoxymling-kjemikale resistent (diesel)  
Trekantete 50/50mm av epoxy / kvartsand  
300 mm betong ok + 145,585  
slågtatt overflate/ eventuelt slipt  
50 mm magerbetong  
Ok magerbetong + 145,19  
100 mm skumplast  
Diffusjonssperre 0, 20 mm
  - Gulvtype 4 ok + 145,56-60  
fall mot sluk  
Fliser 14mm + 2 mm marlett  
300 mm betong ok + 145,544-145,584  
slågtatt overflate/ eventuelt slipt  
50 mm magerbetong  
Ok magerbetong + 145,144 -145,184  
Diffusjonssperre 0, 20 mm  
100 mm skumplast



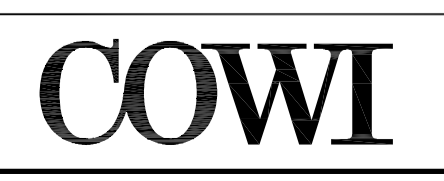
110 FUNDAMENTPLAN

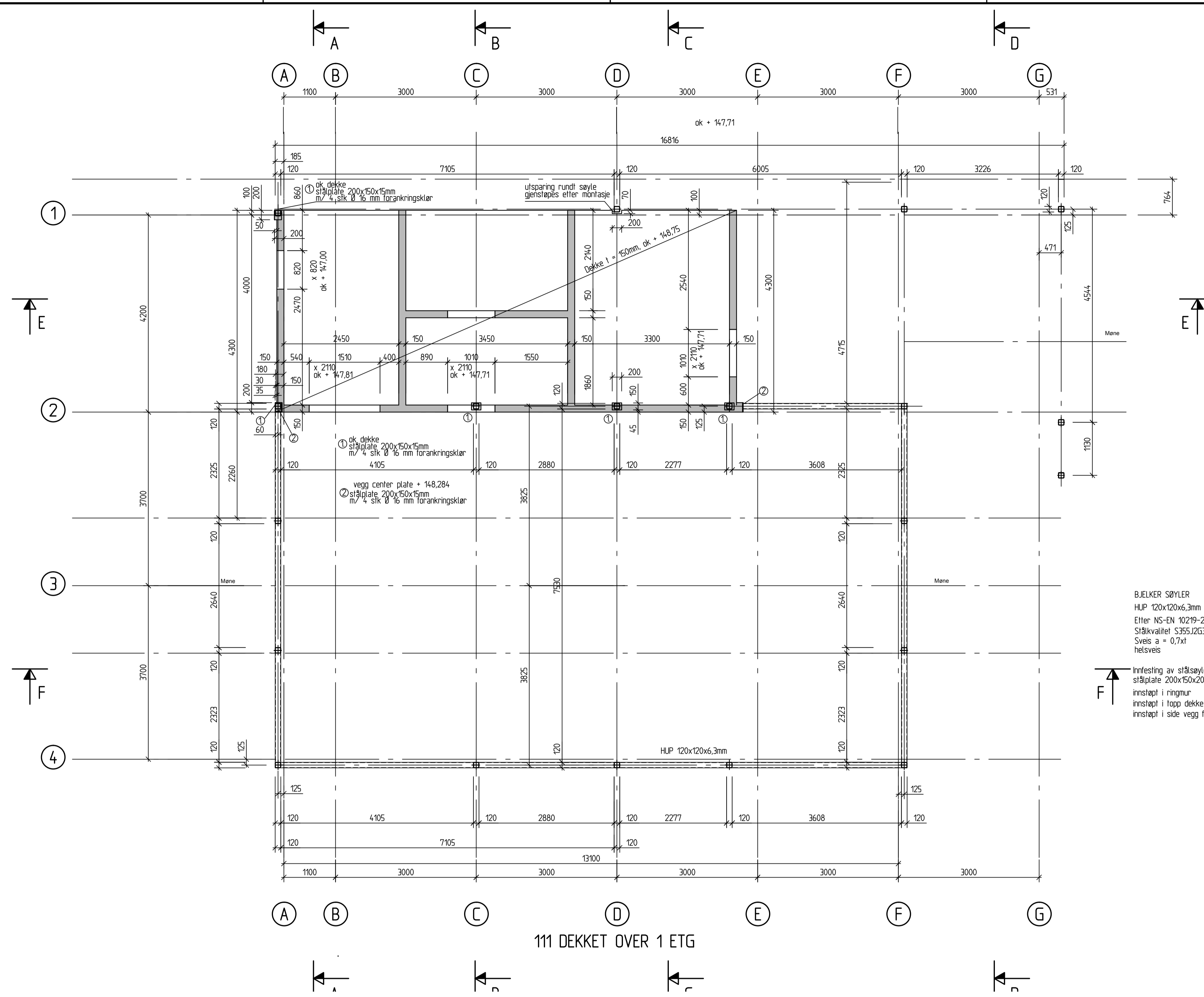
BETONGKONSTRUKSJONER		
BETONGKVALITET:	B30	ARMERING: B500C
BESTANDIGHETSKLASSE:	M60	OVERDEKNING: - Monteringsjern 12 mm ± 5 mm
EKSPONERINGSKLASSE:	Utførelsesklasse 2	- Tilført avvik ± 35 mm
KLORIDKLASSE:		- Konstruktiv armering ± 10 mm
UTFØRELSE OG KONTROLL:		50 ø
BØYELISTE:	DMFARLENDE:	

MERKNADER

① For fundament fotokraperist: Overdekning 50mm mot grunnen.

Rev.	Dato	Revideringen gjelder	Nr.	Sakst.	Sidem.k.	Oppdr.a
RINGERIKE KOMMUNE			Tegnet av	MOS	Saksbehandler	MOS
Sokna Vannverk Plan 1			Sidemannskont.	JUE	Oppdragsansvarlig	KAL
			Fag		Målestokk	A1-1:50 A3- 1:100
			Dato	29.06.15		
			Oppdragsnr.	Status	Anbudstegning	
			Tegning nr.		110	Rev.





**BJELKER SØYLER**  
 HUP 120x120x6,3mm  
 Etter NS-EN 10219-2  
 Stålkvalitet S355J2G3  
 Sveis a = 0,7x1  
 helseveis

Innfesting av stålsøyler  
 stålplate 200x150x20mm m/ 4 stk Ø 16 mm forankringsklar  
 innstøpt i ringmur  
 innstøpt i topp dekke  
 innstøpt i side vegg for bjelker

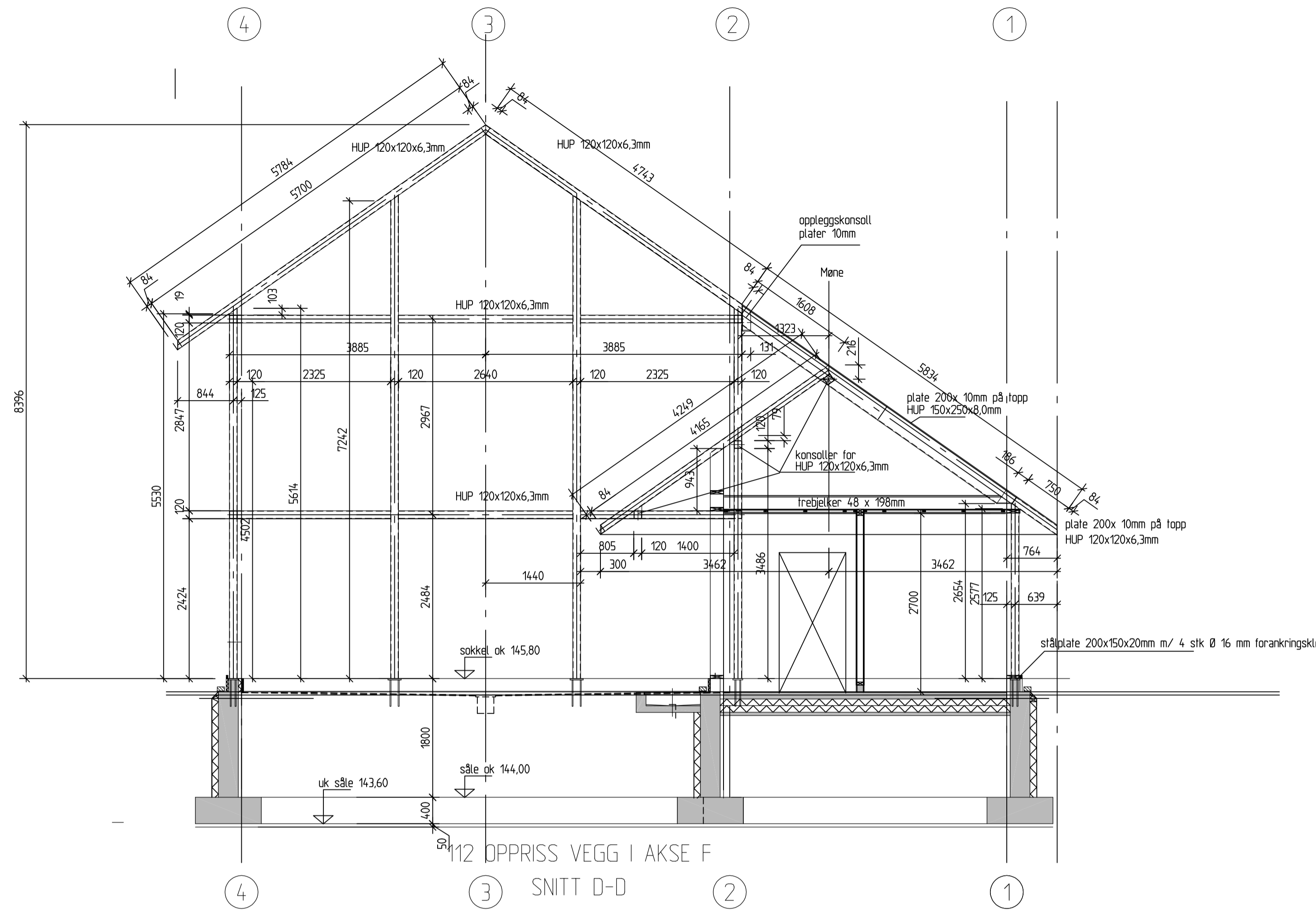
111 DEKKET OVER 1 ETG

BETONGKONSTRUKSJONER		
BETONGKVALITET:	B30	ARMERING: B500C
BESTANDIGHETSKLASSE:	M60	OVERDEKNING: - Monteringsjern 12 mm ± 5 mm
EKSPONERINGSKLASSE:	Utførelsesklasse 2	- Tilført avvik ± 5 mm
KLORIDKLASSE:		- Konstruktiv armering ± 10 mm
UTFØRELSE OG KONTROLL:		50 ø
BØYELISTE:	OMFARENGDE:	

**MERKNADER**

Rev.	Dato	Revideringen gjelder	Nr.	Saksb.	Sidem.k.	Oppdr.a.
RINGERIKE KOMMUNE			Tegnet av	MOS	Saksbehandler	MOS
Sokna Vannverk			Sidemannskont.	JUE	Oppdragsansvarlig	KAL
Dekket over 1 etg			Fag		Målestokk	A1-1:50 A3- 1:100
			Dato	29.06.15		
			Oppdragsnr.		Status	Anbudstegning
			Tegning nr.			Rev.





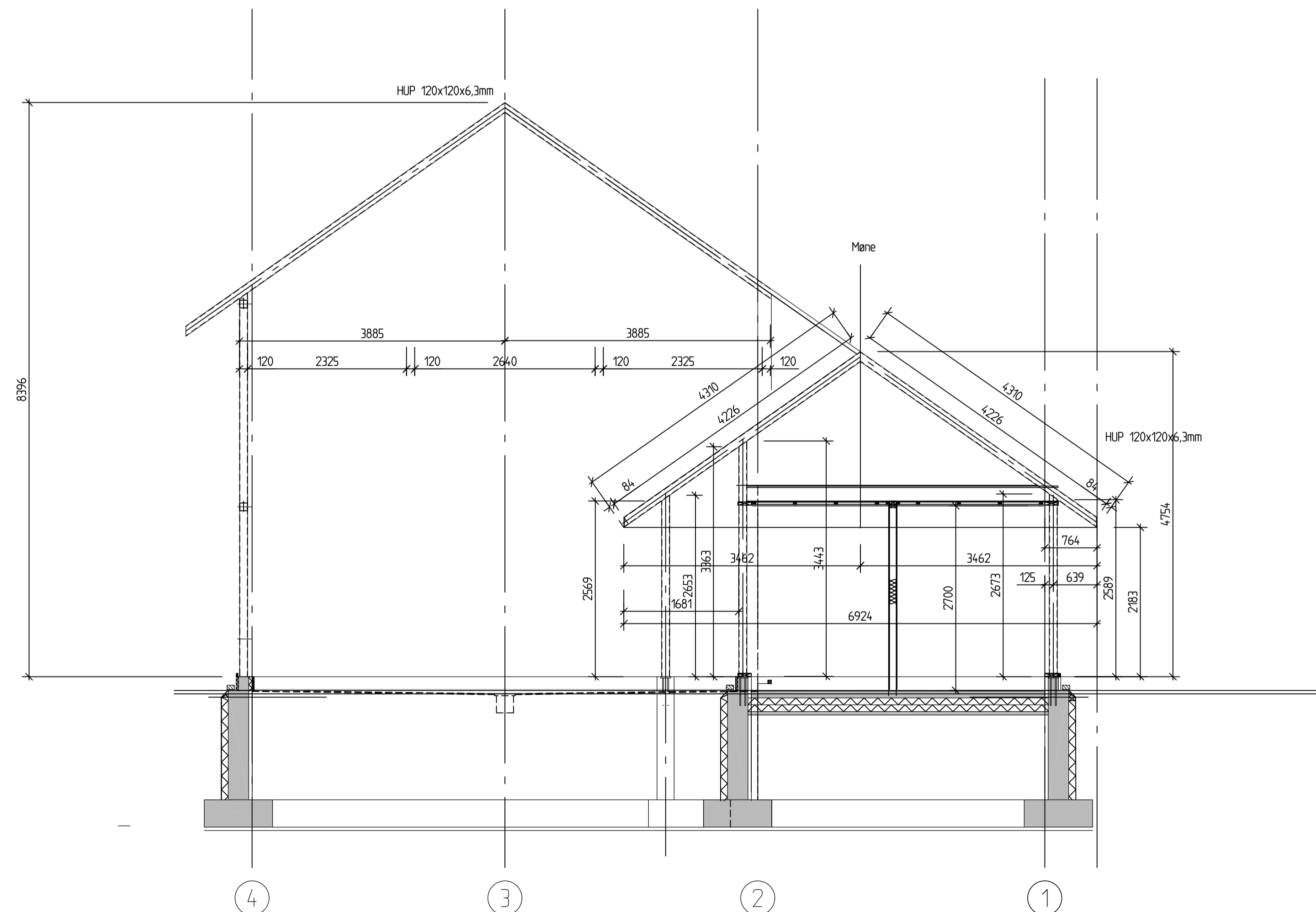
BJELKER SØYLER  
 HUP 120x120x6,3mm  
 Etter NS-EN 10219-2  
 Stålkvalitet S355J2G3  
 Sveis a = 0,7xt  
 helsveis

Bjelke fra akse 1-2  
 HUP 150x250x8,0mm  
 nederste del:  
 HUP 120x120x6,3mm  
 på topp bjelke  
 plate 200x 10mm  
 5mm endeplate bjelke

Innfesting av stålsøyler  
 stålplate 200x150x20mm m/ 4 stk Ø 16 mm forankringskøl  
 innstøpt i ringmur

stålplate 200x150x20mm m/ 4 stk Ø 16 mm forankringskøl

112 OPPRISS VEGG I AKSE F  
 SNITT D-D



BJELKER SØYLER  
 HUP 120x120x6,3mm  
 Etter NS-EN 10219-2  
 Stålkvalitet S355J2G3  
 Sveis a = 0,7xt  
 helsveis

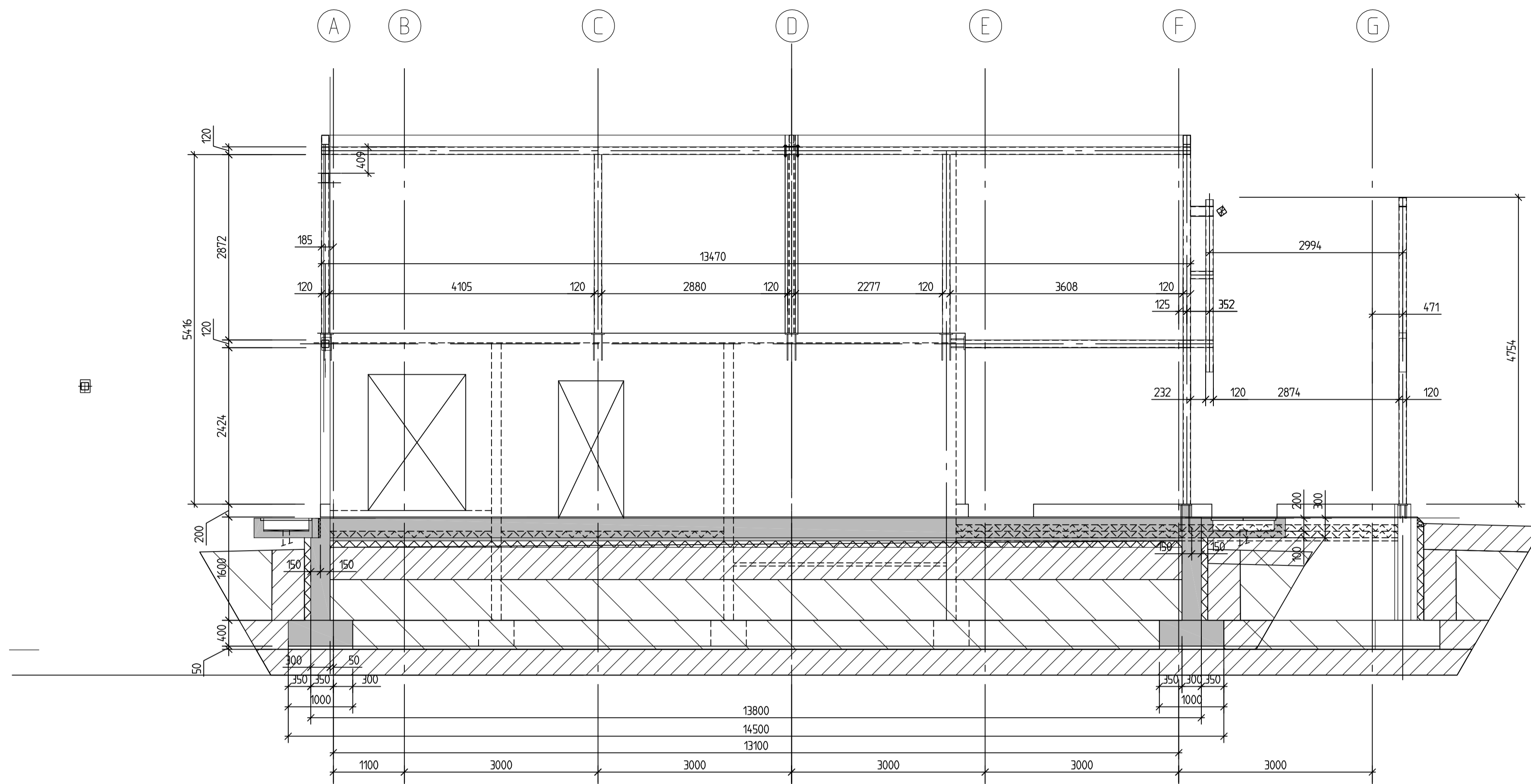
Bjelke fra akse 1-2  
 HUP 150x250x8,0mm  
 nederste del:  
 HUP 120x120x6,3mm  
 på topp bjelke  
 plate 200x 10mm  
 5mm endeplate bjelke

Innfesting av stålsøyler  
 stålplate 200x150x20mm m/ 4 stk Ø 16 mm forankringskøl  
 innstøpt i ringmur

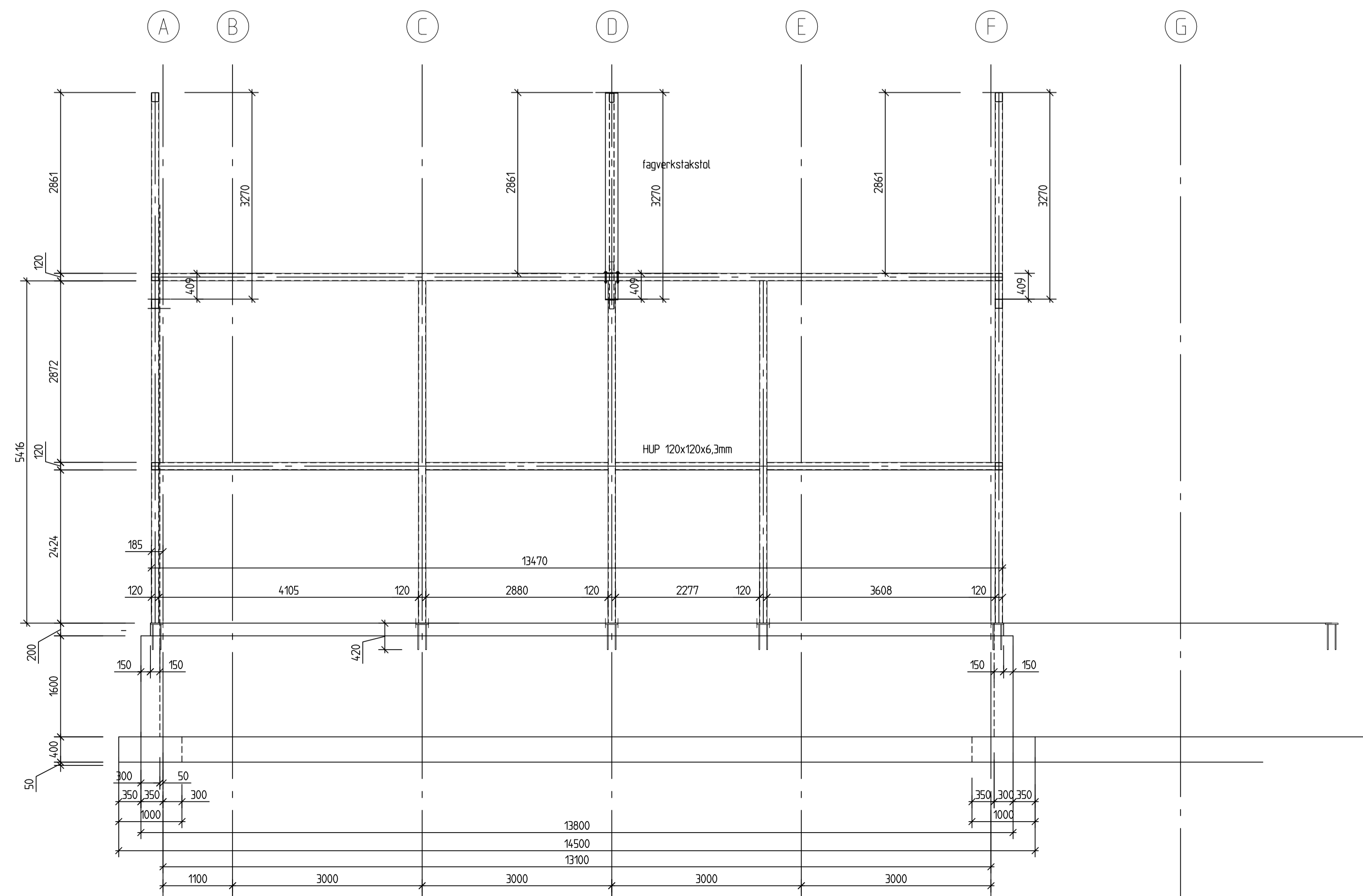
Snitt D-D Oppriss stål vegg akse F og G	Tegning nr.	112	Rev.
	Status	Anbudstegning	

Rev.	Dato	Revideringen gjelder	Nr.	Sakst.	Sidem.k.	Oppdra
RINGERIKE KOMMUNE			Tegnet av	MOS	Saksbehandler	MOS
Sokna Vannverk			Sidemannskont.	JUE	Oppdragsansvarlig	KAL
Oppriss stål vegg akse F og G			Fag		Målestokk	A1-1:50 A3- 1:100
			Dato	29.06.15		
COWI			Oppdragsnr.	Status	Anbudstegning	
			Tegning nr.	112	Rev.	





113 OPPRISS VEGG AKSE 2



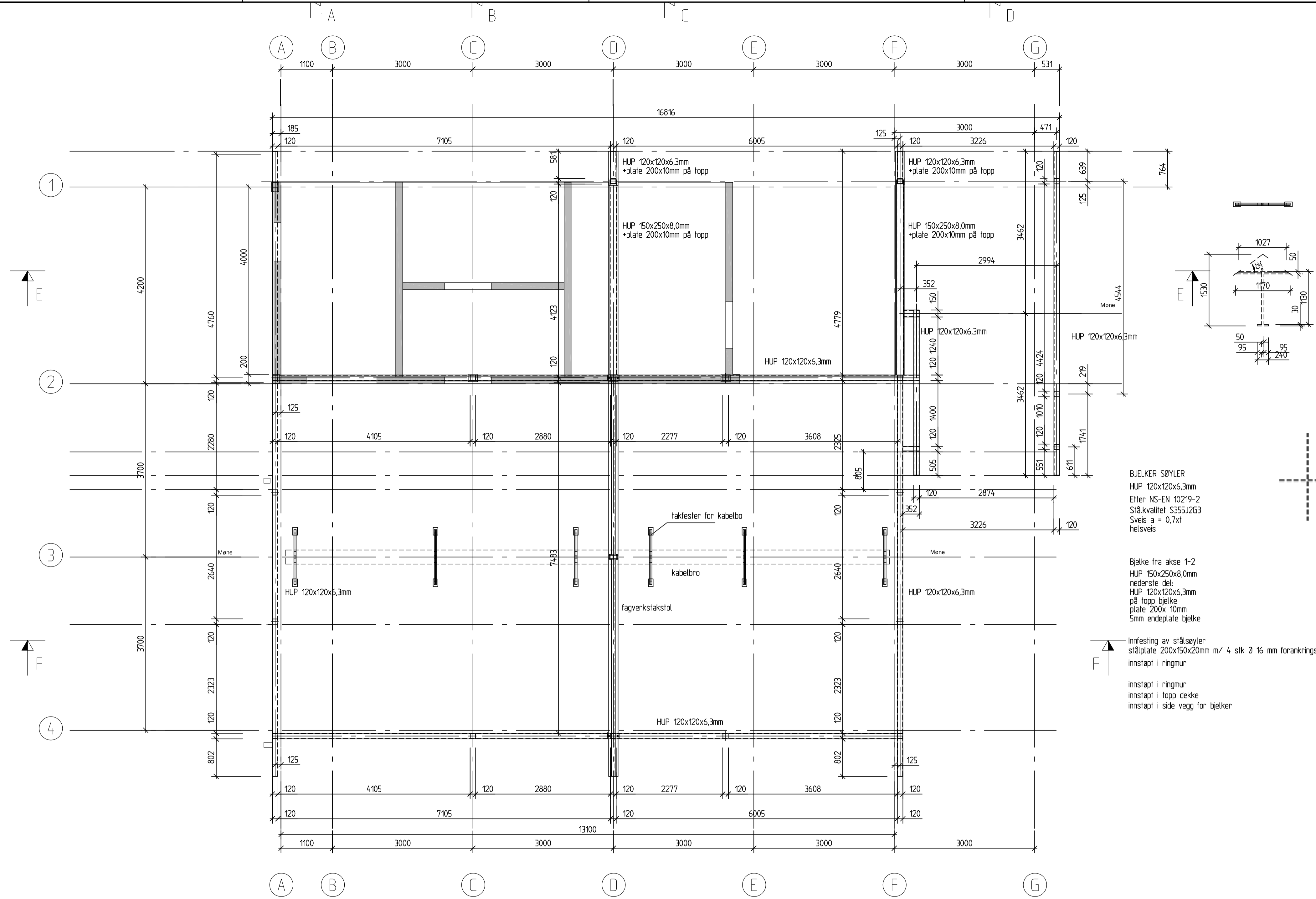
113 OPPRISS VEGG AKSE 4

Oppriss vegg i akse 2 og 4, stål og betong	Tegning nr.	113	Rev.
	Status	Anbudstegning	

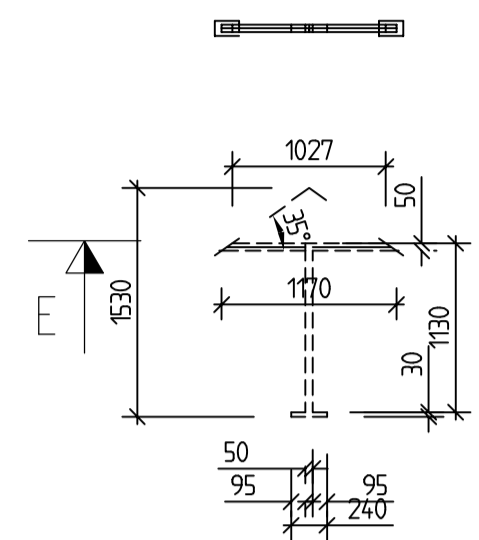
Rev.	Dato	Revideringen gjelder	Nr.	Saksb.	Sistem.k.	Oppdr.a
RINGERIKE KOMMUNE			Tegnet av	MOS	Saksbehandler	MOS
Sokna Vannverk			Sidemannskont.	JUE	Oppdragsansvarlig	KAL
Oppriss vegg i akse 2 og 4, stål og betong			Fag		Målestokk	A1-1:50 A3-1:100
			Dato	29.06.15		
			Oppdragsnr.	Status	Anbudstegning	
			Tegning nr.	113	Rev.	

**COWI**





114 STÅLKONSTRUKSJONER I TAKPLAN



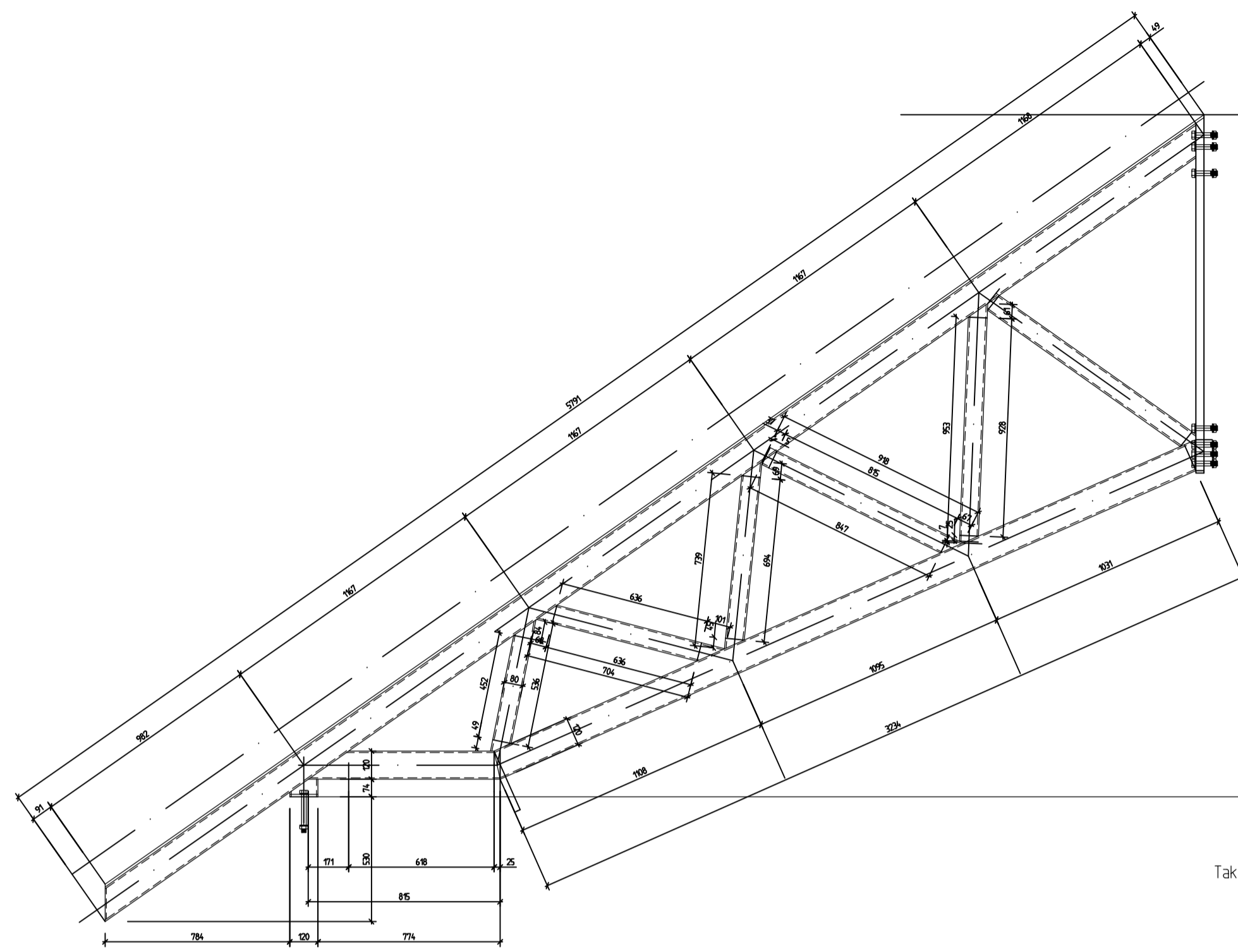
TAKFESTE ARMATURER MØNE  
 ANTALL 6 stk  
 80x80 plate  
 150x150x3mm  
 HUP 30x30x3mm  
 HUP 50x50x3mm  
 hvit lakkerte

BJELKER SØYLER  
 HUP 120x120x6,3mm  
 Etter NS-EN 10219-2  
 Stålkvalitet S355J2G3  
 Sveis a = 0,7x1  
 hetsveis

Bjelke fra akse 1-2  
 HUP 150x250x8,0mm  
 nederste del:  
 HUP 120x120x6,3mm  
 på topp bjelke  
 plate 200x10mm  
 5mm endeplate bjelke

Innfesting av stålsøyler  
 ståplate 200x150x20mm m/ 4 stk Ø 16 mm forankringsklar  
 innstept i ringmur  
 innstept i ringmur  
 innstept i topp dekke  
 innstept i side vegg for bjelker

Rev.	Dato	Revideringen gjelder	Nr.	Saksh.	Sidem.k.	Oppdr.a
RINGERIKE KOMMUNE			Tegnet av	MOS	Saksbehandler	MOS
Sokna Vannverk			Sidemannskont.	JUE	Oppdragsansvarlig	KAL
Stålkonstruksjoner takplan			Fag		Målestokk	A1-1:50 A3- 1:100
			Dato	29.06.15		
COWI			Oppdragsnr.	Status	Anbudstegning	
			Tegning nr.		114	Rev.



Takstol - skjøt i akse B  
Snitt C-C  
1:20

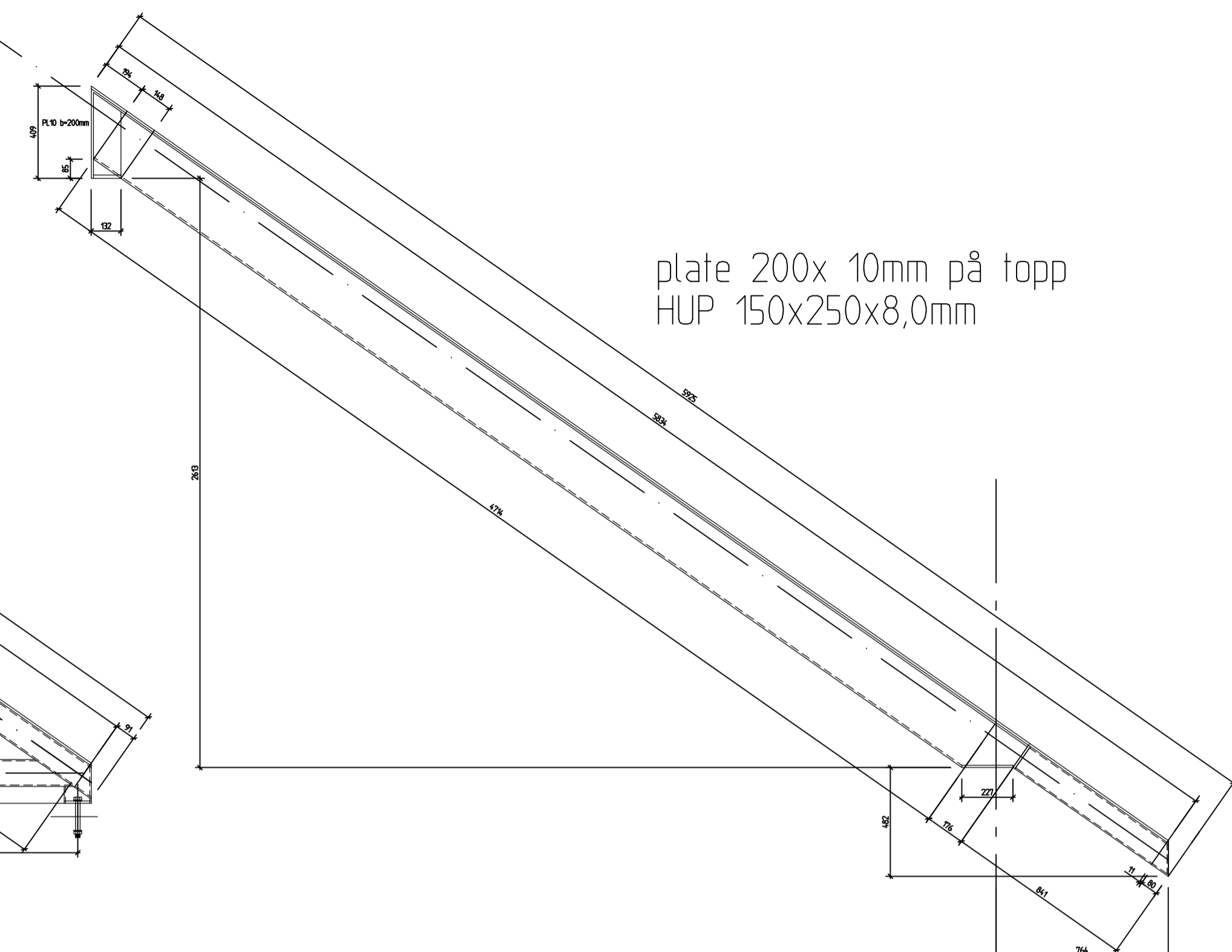
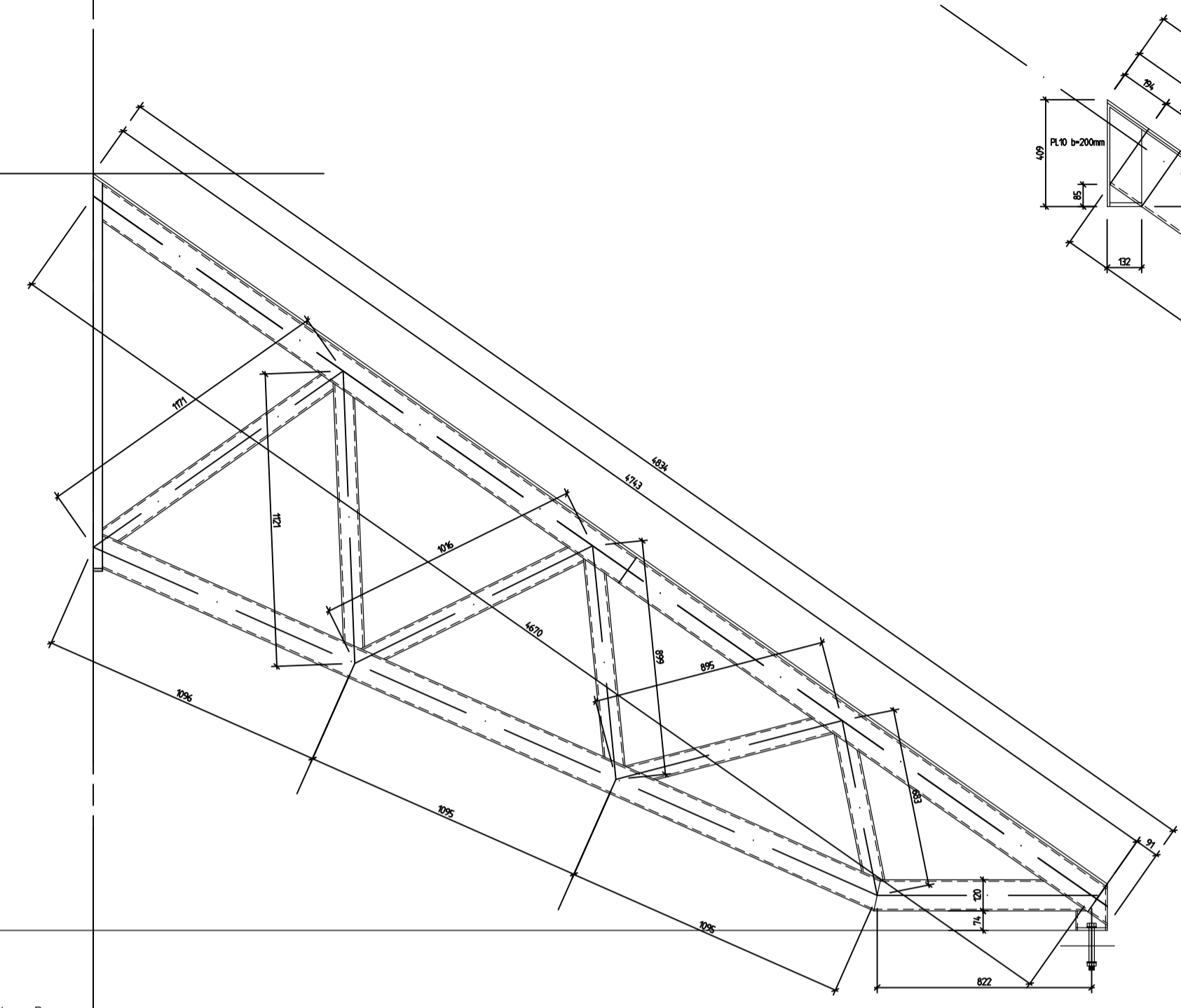
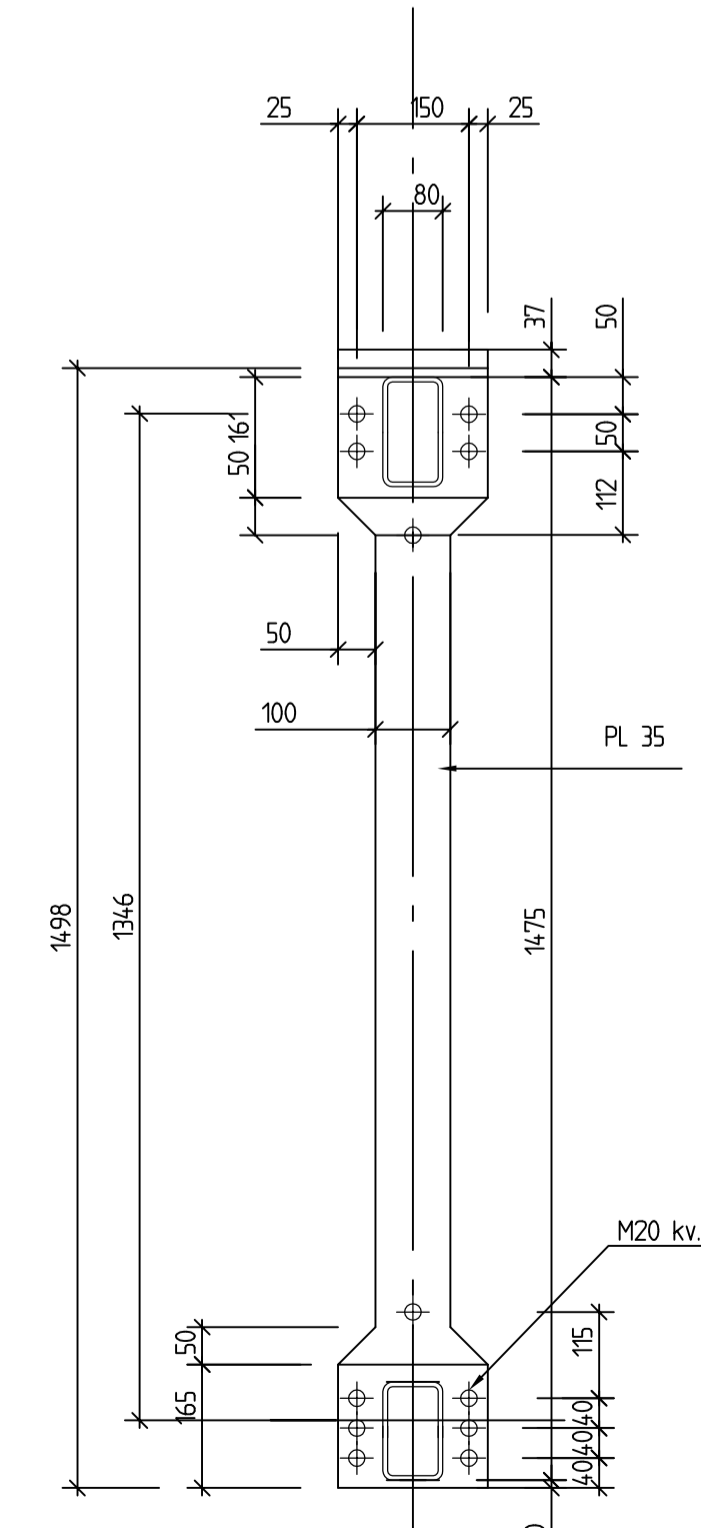
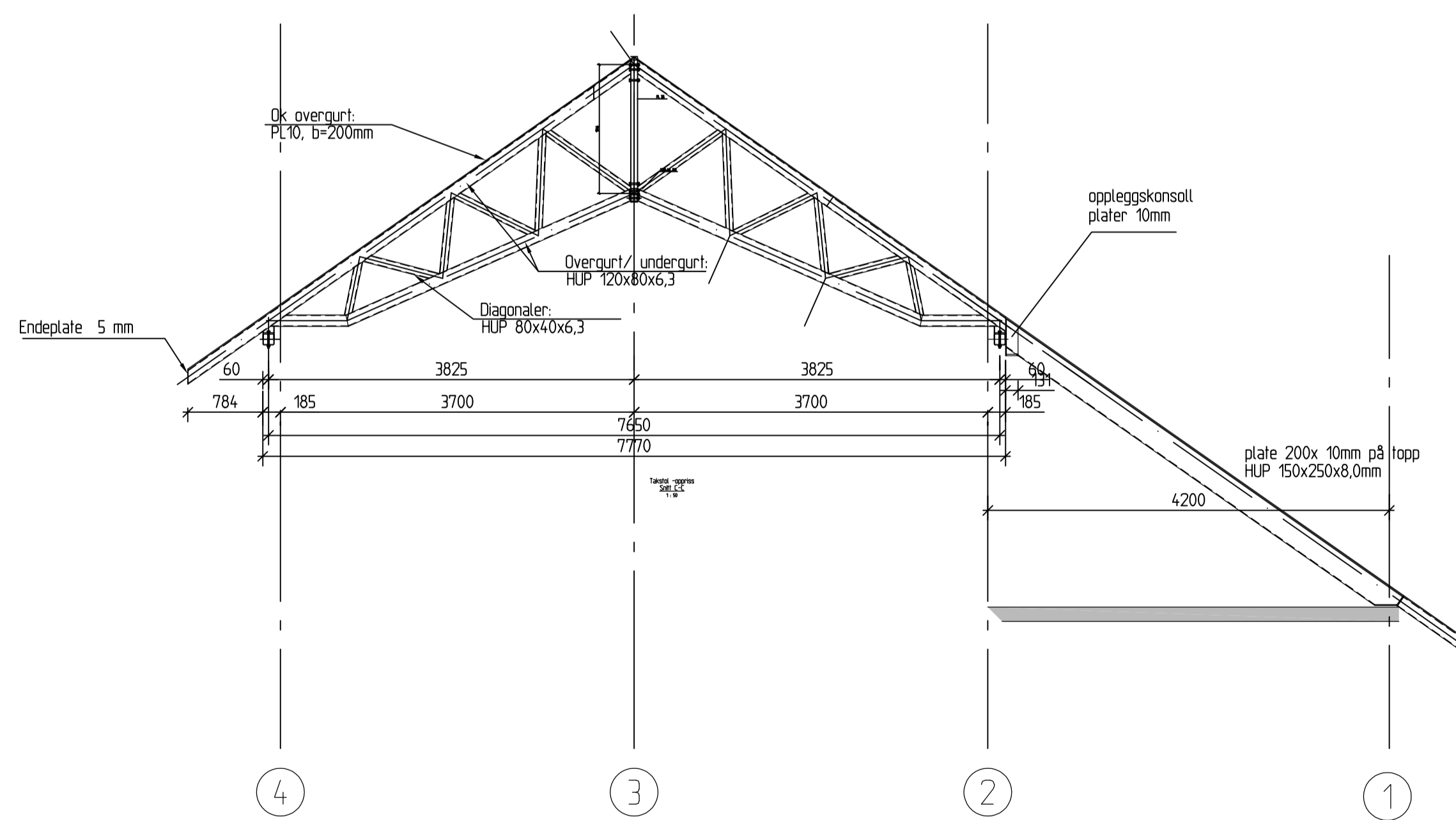
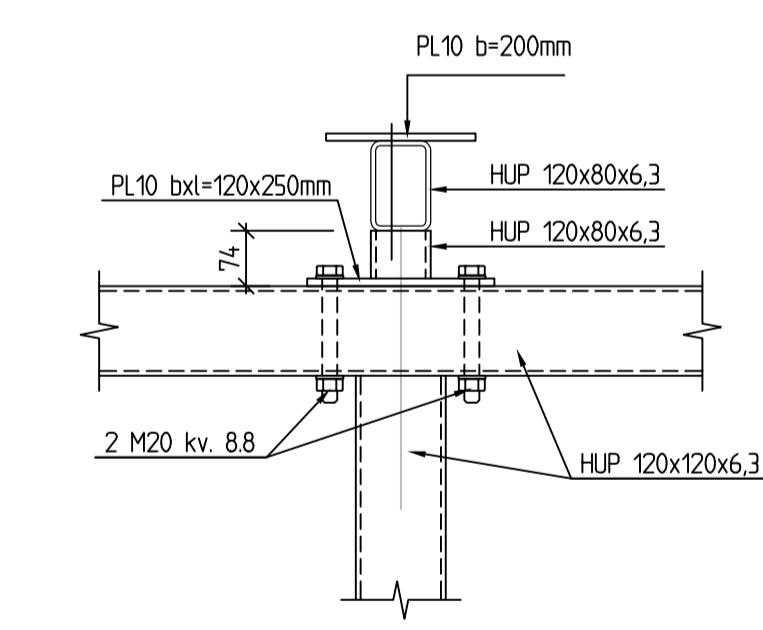


plate 200x 10mm på topp  
HUP 150x250x8,0mm

1



Takstol - skjøt i akse 3D  
1:10



Snitt E-E  
INNFESTNING TAKSTOL AKSE D 2 OG 4  
1:10

BJELKER / PLATER  
HUP 120x80x6,3mm  
HUP 80x40x6,3mm  
Etter NS-EN 10219-2  
Stålkvalitet S355J2G3  
Sveis a = 0,7xt  
Plater 10mm, 35mm, 5 mm  
helsveis

Rev.	Dato	Revideringen gjelder	Nr.	Saksb.	Sidem.k.	Oppdra
RINGERIKE KOMMUNE			Tegnet av	MOS	Saksbehandler	MOS
Sokna Vannverk Takstol			Sidemannskont.	JUE	Oppdragsansvarlig	KAL
			Fag		Målestokk	A1-1:20 A3- 1:40
			Dato	29.06.15		
			Oppdragsnr.	Status	Anbudstegning	
			Tegning nr.		115	Rev.

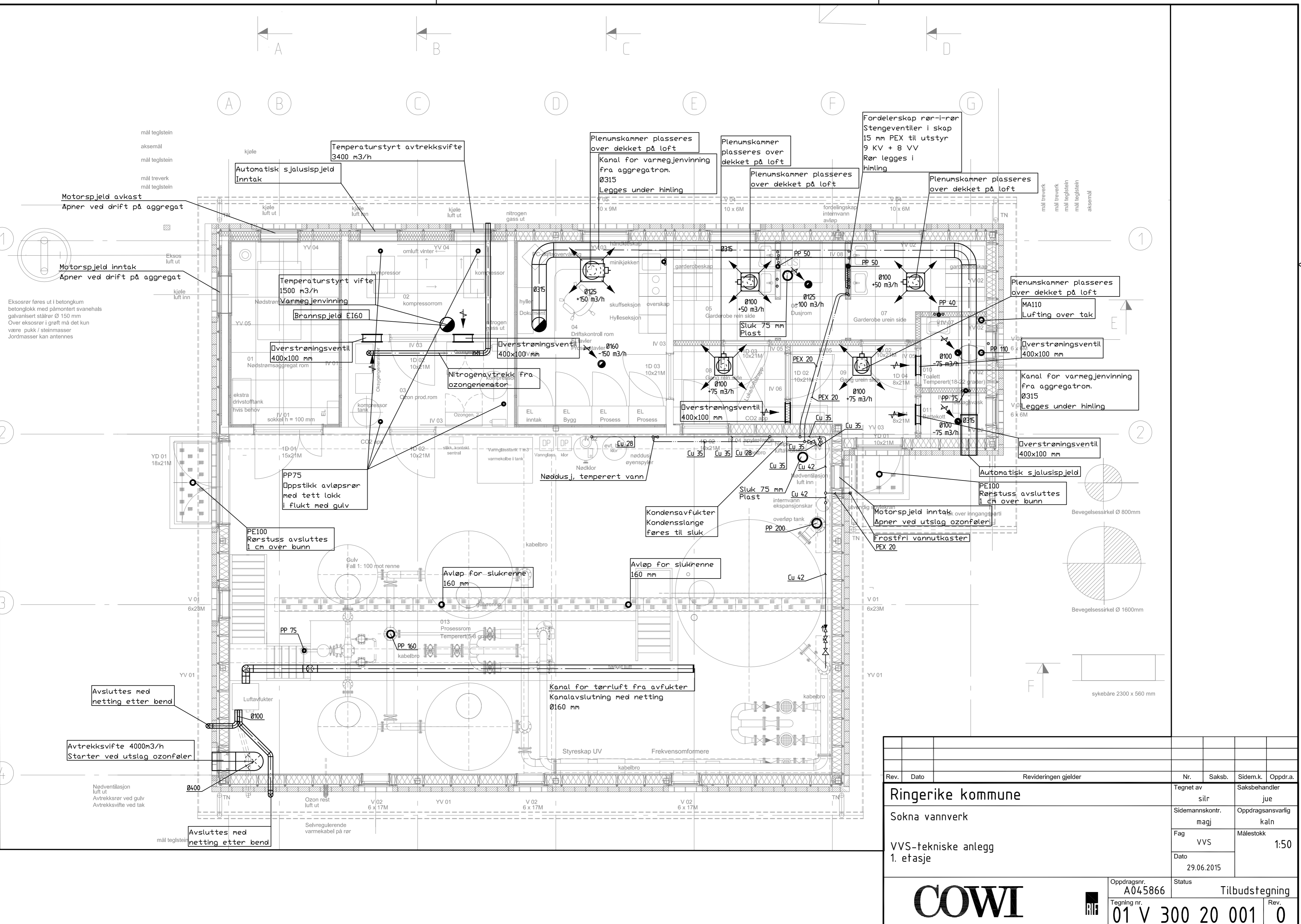
**COWI**







Filnavn: \\cowi.net\projects\A045000\A045866\3\_Pdoc\37\_Tegninger\BYGG\RIA\300\_Plan1.dwg Xref: Hovedtegning\_sokna layout\_plan Vannbehandling.dwg Sokna VV-hmke.dwg  
 Format: A2

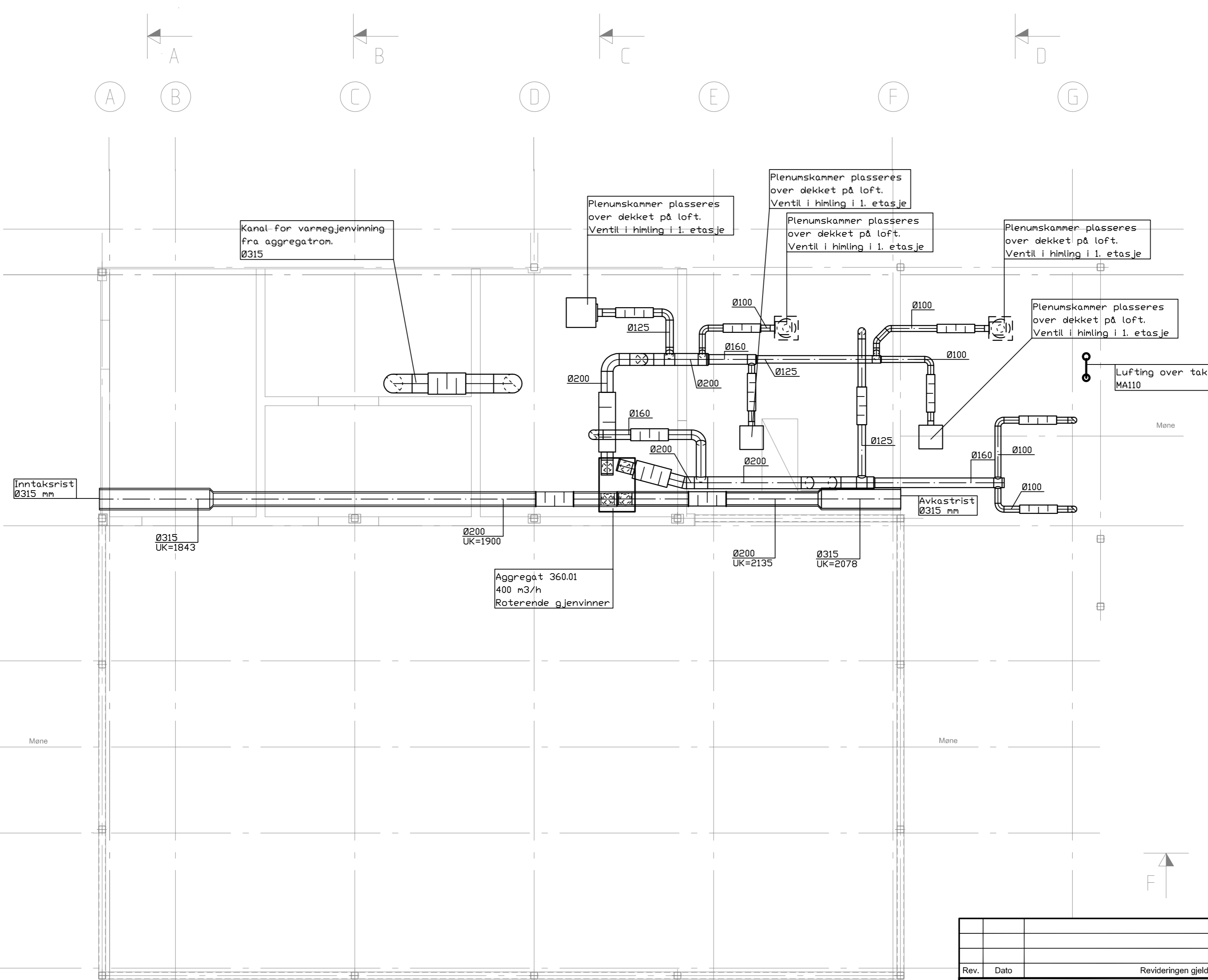




Rev.	Dato	Revideringen gjelder	Nr.	Saksb.	Sidem.k.	Oppdr.a.
Ringerike kommune			Tegnet av		Saksbehandler	
Sokna vannverk			silr		jue	
VVS-tekniske anlegg			Sidemannskont.		Oppdragsansvarlig	
1. etasje			magj		kaln	
			Fag		Målestokk	
			VVS		1:50	
			Dato			
			29.06.2015			
			Status			
			Oppdragsnr.		Tilbudstegning	
			A045866			
			Tegning nr.		Rev.	
			01 V 300 20 001		0	

**COWI**



Filnavn: \\cowi.net\projects\A045000\A045866\3 Pdoc\37 Tegninger\Tegninger\BYGG\RIV\300 Plan2.dwg Xref: Hovedtegning\_sokna\_layout\_plan Vannbehandling.dwg 300 Plan1.dwg  
 Format: A2 Plot: sitr 03.07.2015 15:25



Rev.	Dato	Revideringen gjelder	Nr.	Saksb.	Sidem.k.	Oppdr.a.
Ringerike kommune			Tegnet av silr		Saksbehandler jue	
Sokna vannverk			Sidemannskontr. magj		Oppdragsansvarlig kaln	
VVS-tekniske anlegg Loft			Fag VVS		Målestokk 1:50	
			Dato 29.06.2015			
 			Oppdragsnr. A045866		Status Tilbudstegning	
			Tegning nr. 02 V 300 20 001		Rev. 0	