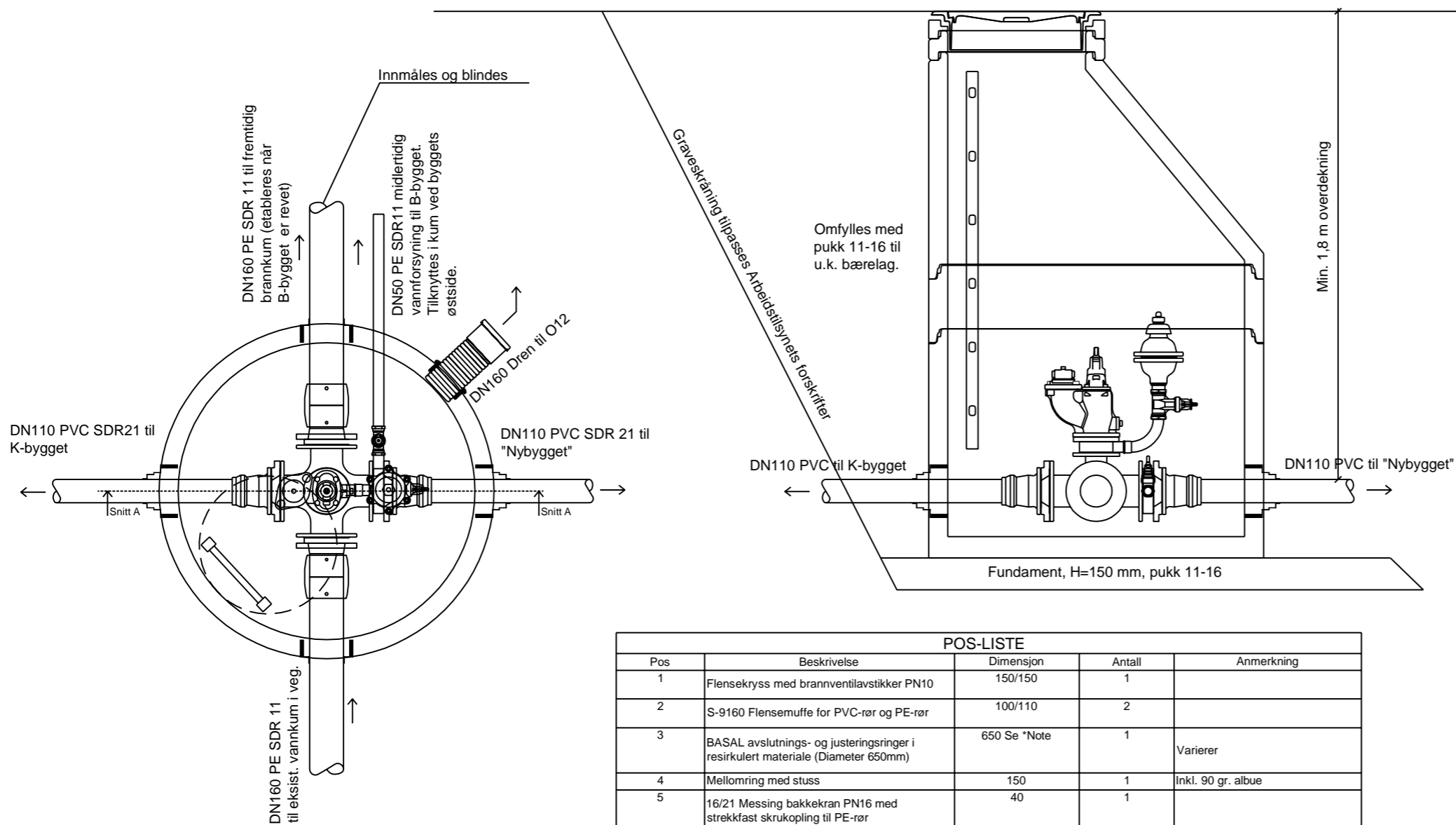


V12

V12, snitt A



POS-LISTE				
Pos	Beskrivelse	Dimensjon	Antall	Anmerkning
1	Flenskruss med brannventilavstikker PN10	150/150	1	
2	S-9160 Flensemuffe for PVC-rør og PE-rør	100/110	2	
3	BASAL avslutnings- og justeringsringer i resirkulert materiale (Diameter 650mm)	650 Se *Note	1	Variierer
4	Mellomring med stuss	150	1	Inkl. 90 gr. albu
5	16/21 Messing bakkekran PN16 med strekkfast skrukopling til PE-rør	40	1	
6	S-9667 Reduksjonsslens etter EN545	150/100	2	
7	Sammenstilling av S-0900 Brannventil, S-1400 Lufteventil og S-1450 mellomring.	100	1	Variierer
8	PE krage for el muffe	160	2	
9	PP løslens	160	2	
10	PE Elektro dobbelmuffe	160	2	
11	BASAL kumringer m/bunn	1400	1	
12	BASAL kumringer	1400	1	h=300
13	BASAL kjegler eksentrisk mannhull topp med falskjøt	1400	1	Variierer
14	Alustar kumstiger	6-trinn	1	Variierer
15	F911 - COMBI kjerneboringspakning for gjennomføring av rør i kumvegg	110	2	
16	F911 - COMBI kjerneboringspakning for gjennomføring av rør i kumvegg	160	2	
17	F910 - AR kjerneboringspakning for gjennomføring av rør i kumvegg	110	1	
18	BASAL justeringsring med fals	650*_h=100	1	Variierer
19	UUSLA 2100T Kumløkk NS 1992 SjG, pinnesikre spetthull	650mm	1	
21	S-0952 Brannventil stengbar med NOR-kobling	100	1	
22	Bunnseksjon, uniklikk eller tilsvarende	DN150	1	
23	Diverse bolter og pakninger			

TEGN. NR: V-00-50-001	OPPDRAG NR: 13044	INDEX:
TYPE TEGNING: VANNKUM, V12		MÅL:
KORREKSJON:	SIGN:	DATO:
LOKALISERINGSFIGUR:		
BYGGHERRE:		
PROSJEKT: Romsdal videregående skole		
KONSULENTER:		RIFYS: Asplan Viak AS
ARK: HUS arkitekter AS		RIV/RIVA: Asplan Viak AS
ARK: Ratio arkitekter AS		RIAK: VERKIS
LARK: Selberg Arkitekter AS		RIBR: COWI AS
RIB: Høyer Finseth AS		RIM: Rambøll AS
RIE: Norconsult AS		IARK: Solem Arkitektur AS
FASE:	Detaljprosjekt	
TEGN:	TSL	
KONTR:	OL	
GODKJ:	-	
TYPE TEGNING: VANNKUM, V12		DATO: 26.05.2015
TEGN. NR: V-00-50-001		MÅL: 1:25 / A3
OPPDRAG NR: 13044		INDEX: