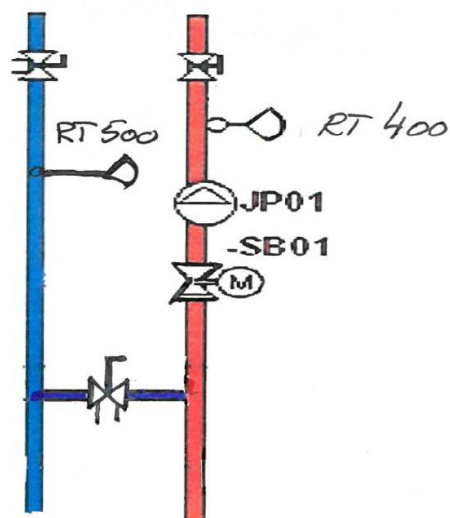


System 320.005, 2-veis Shuntventil og pumpestyring. Innebygget frekvensregulering



<p><b>320.005 Funksjonsbeskrivelse</b> <b>For anlegg i henhold til systembilde 320.005 og bestykningstabell tilhørende 320.005</b></p> <p>Komplett automatikk for to-veis shuntventil og frekvensregulert singelpumpe.</p> <p>RT400 overvåker og registrerer temperatur i turledning etter pumpe og shunt. Signal fra RT400 benyttes som giver for utgangssignal fra US til forstillingsorgan SB01, slik at børverdi i turledningen opprettholdes. RT 500 benyttes for registrering av erverdi i returledning og kan benyttes som giver av startsignal til pumpe dersom erverdien her faller under innstilt børverdi.</p> <p>JP01 og SB01 styres i sekvens slik: Ved økende effektbehov åpner shunt maksimalt før pumpens kapasitet økes. Mengden og returtemperaturen skal være lavest mulig. Pumpe skal ikke gå før shuntventil er helt åpen. Motsatt sekvens ved avtakende effektbehov.</p>			
--	--	--	--

