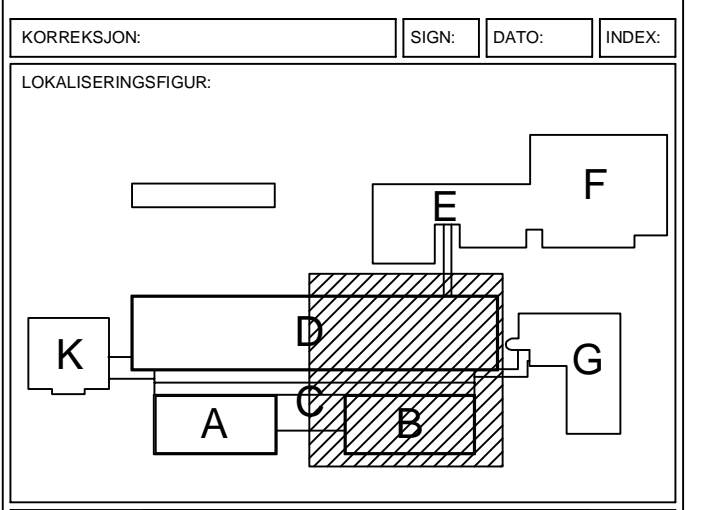




TEGN NR	OPPGAV NR	INDEX
V-OU-20-002	53096-01	
TYPE TEGNING	Plan OU - Del 2 - Rar	MÅL A4 1:100

TEGN NR	OPPGAV NR	INDEX
V-OU-20-002	53096-01	
TYPE TEGNING	Plan OU - Del 2 - Rar	MÅL A4 1:100



BYGGERE
 Mann og Romsdal Villeskommune

PROSJEKT
 Romsdal videregående skole

asplan viak

KONTOLETER	BYGGER	TEGNER	EJ
ANDR: HUS ASSEKUR AS	BYGGER: Mann og Romsdal Villeskommune	KONTROLLER: VO	
ANDR: HUS ASSEKUR AS	BYGGER: Mann og Romsdal Villeskommune	GOEDKJ: VO	
ANDR: HUS ASSEKUR AS	BYGGER: Mann og Romsdal Villeskommune	DATE: 12.06.2018	
ANDR: HUS ASSEKUR AS	BYGGER: Mann og Romsdal Villeskommune	MÅL: A4 1:100	
ANDR: HUS ASSEKUR AS	BYGGER: Mann og Romsdal Villeskommune	INDEX:	

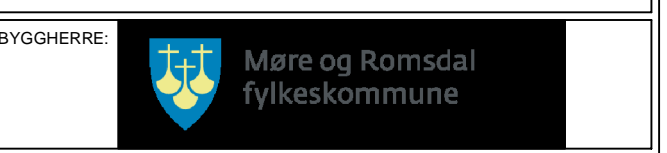
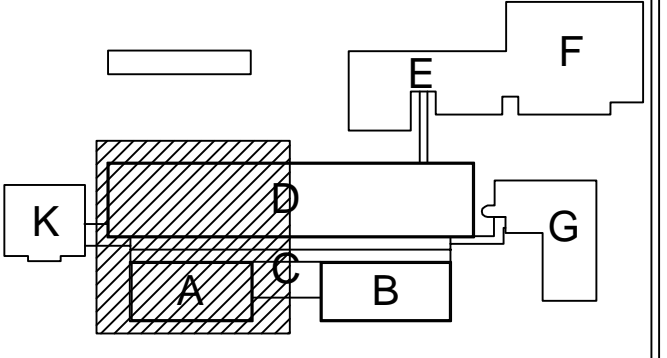


TEGN NR V-01-20-003	OPDRAG NR 53096-01	INDEX
TYPE TEGNING Plan 01 - Del 1 - Rar	MÅL	A4 1:100

TEGN NR V-01-20-003	OPDRAG NR 53096-01	INDEX
TYPE TEGNING Plan 01 - Del 1 - Rar	MÅL	A4 1:100

KORREKTUR	SDN	DATE	INDEX
-----------	-----	------	-------

LOKALISERINGSPLAN



PROSJEKT
Romsdal videregående skole



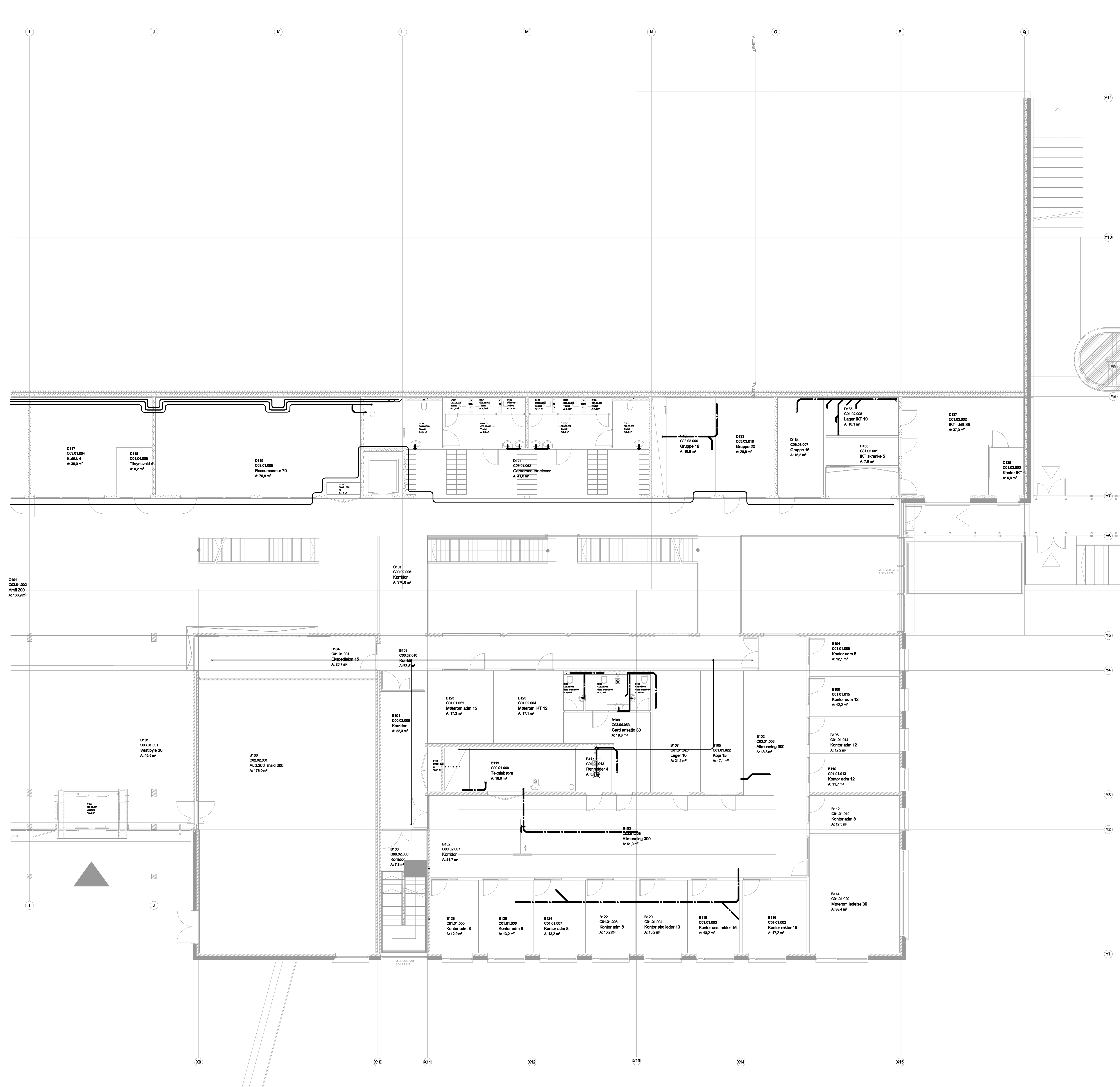
KONTOLENER	BYGGER	BYGGER
ARK: HUS arkitektur AS	BYGGER: asplan viak AS	BYGGER: asplan viak AS
ARK: HUS arkitektur AS	BYGGER: asplan viak AS	BYGGER: asplan viak AS
BYGGER: asplan viak AS	BYGGER: asplan viak AS	BYGGER: asplan viak AS

FASE: Anbudstegning

TYPE TEGNING: Plan 01 - Del 1 - Rar

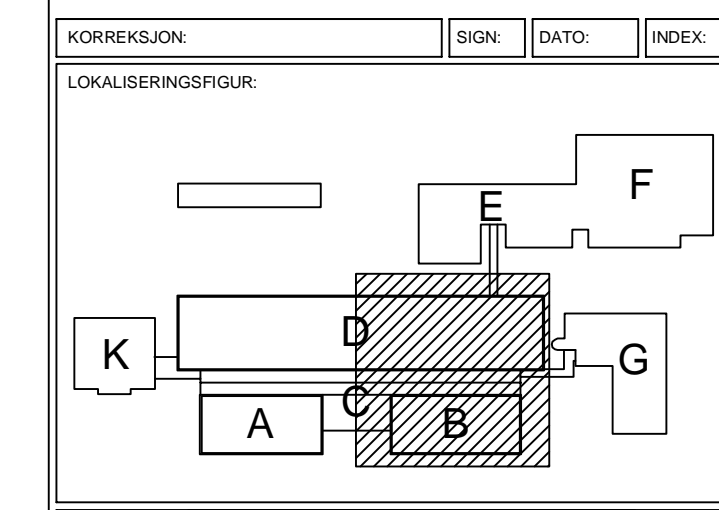
TEGN NR: V-01-20-003

TEGN NR V-01-20-003	OPDRAG NR 53096-01	INDEX
------------------------	-----------------------	-------



TEGN NR	OPPGAV NR	INDEX
V-01-20-004	53096-01	
TYPE TEGNING	Plan 01 - Del 2 - Rar	MÅL
		A4(1) 1:100

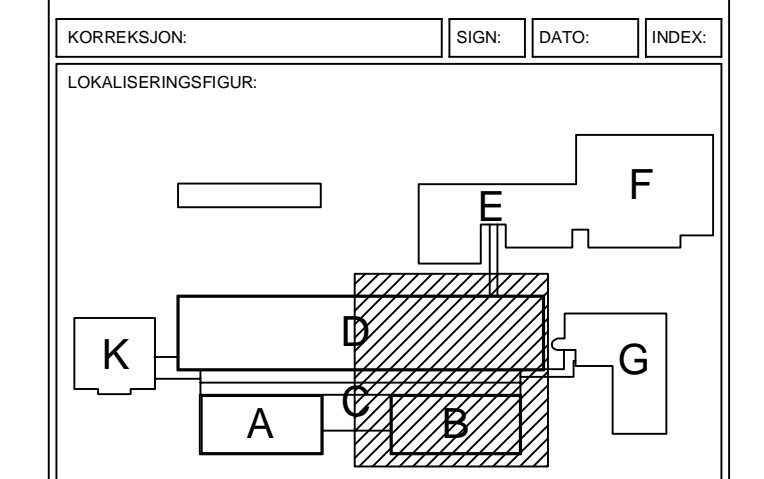
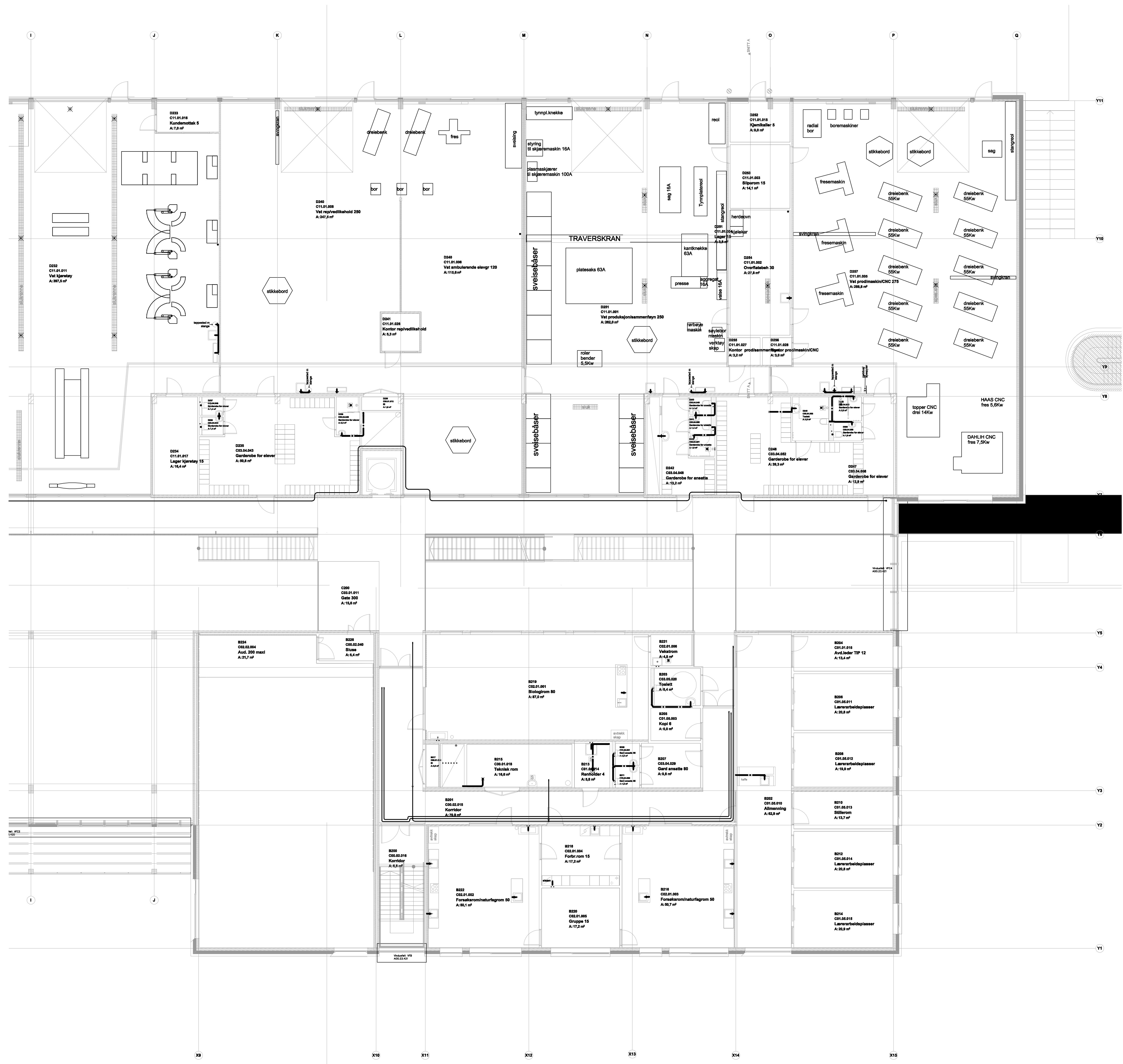
TEGN NR	OPPGAV NR	INDEX
V-01-20-004	53096-01	
TYPE TEGNING	Plan 01 - Del 2 - Rar	MÅL
		A4(1) 1:100



Romsdal videregående skole



KORREKTOR	TEGN	DATE	INDEX																						
LOKALISERINGSPLAN																									
<table border="1"> <tr> <td>BYGGERE</td> <td>Muncipalitet Romsdal</td> </tr> <tr> <td>PROSJEKT</td> <td>Romsdal videregående skole</td> </tr> <tr> <td>FASE</td> <td>Anbudstegning</td> </tr> <tr> <td>TEGN</td> <td>EJ</td> </tr> <tr> <td>KONTR</td> <td>VO</td> </tr> <tr> <td>GOEDKJ</td> <td>VO</td> </tr> <tr> <td>DATE</td> <td>12.06.2015</td> </tr> <tr> <td>MÅL</td> <td>A4(1) 1:100</td> </tr> <tr> <td>TEGN NR</td> <td>OPPGAV NR</td> <td>INDEX</td> </tr> <tr> <td>V-01-20-004</td> <td>53096-01</td> <td></td> </tr> </table>				BYGGERE	Muncipalitet Romsdal	PROSJEKT	Romsdal videregående skole	FASE	Anbudstegning	TEGN	EJ	KONTR	VO	GOEDKJ	VO	DATE	12.06.2015	MÅL	A4(1) 1:100	TEGN NR	OPPGAV NR	INDEX	V-01-20-004	53096-01	
BYGGERE	Muncipalitet Romsdal																								
PROSJEKT	Romsdal videregående skole																								
FASE	Anbudstegning																								
TEGN	EJ																								
KONTR	VO																								
GOEDKJ	VO																								
DATE	12.06.2015																								
MÅL	A4(1) 1:100																								
TEGN NR	OPPGAV NR	INDEX																							
V-01-20-004	53096-01																								

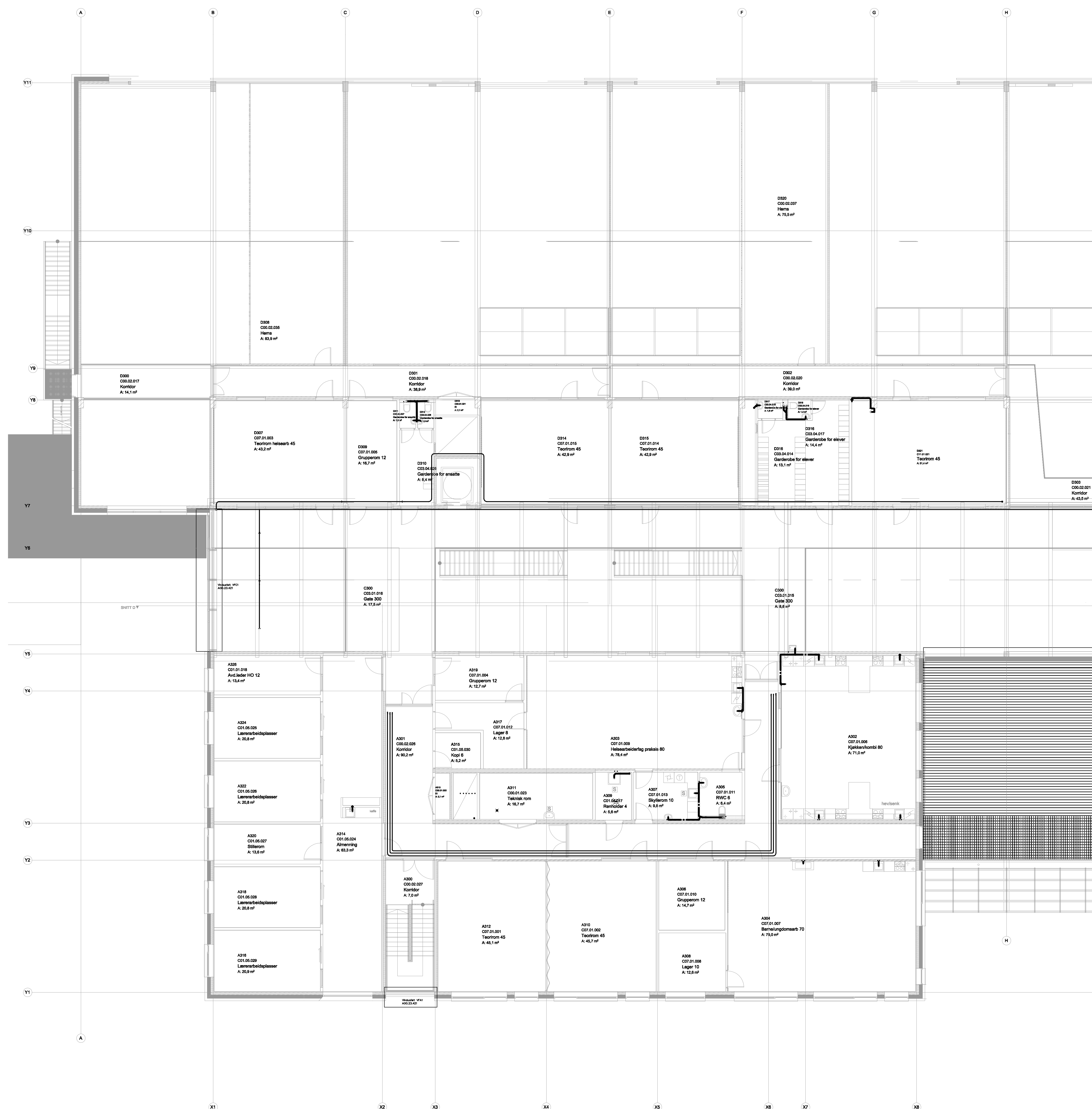


PROSJEKT:
Romsdal videregående skole



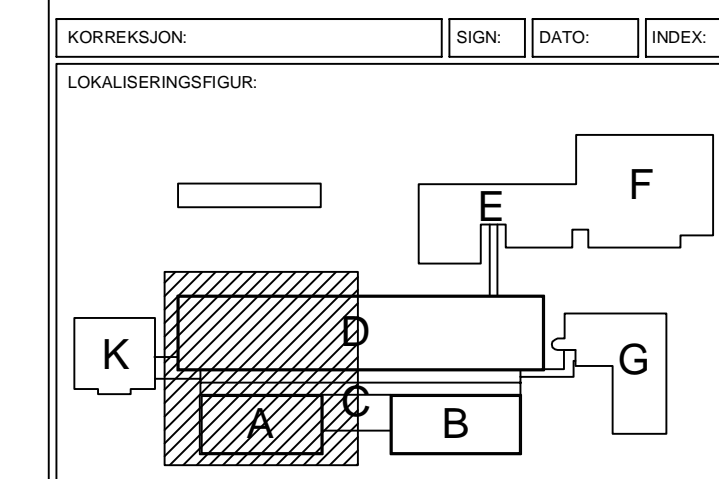
KONTOLENER:	BYTT:
ARK: HUS arkitekt AS	BYTT: Asplan Viak AS
ARK: HUS arkitekt AS	BYTT: VITEC
BYG: Selsby Arkitekt AS	BYTT: COHO AS
BYG: Torv Trøst AS	BYTT: Romsdal AS
BYG: Romsdal AS	BYTT: Selsby Arkitekt AS

FASE:	TEGN:	EJ
Anbudstegning	KONTR:	VO
TYPE TEGNING:	GOØKJ:	VO
Plan 02 - Del 2 - Rar	DATE:	12.06.2018



TEGN NR	OPPGAV NR	INDEX
V-03-20-003	53096-01	
TYPE TEGNING	Plan 03 - Del 1 - Rar	MÅL 1:100

TEGN NR	OPPGAV NR	INDEX
V-03-20-003	53096-01	
TYPE TEGNING	Plan 03 - Del 1 - Rar	MÅL 1:100



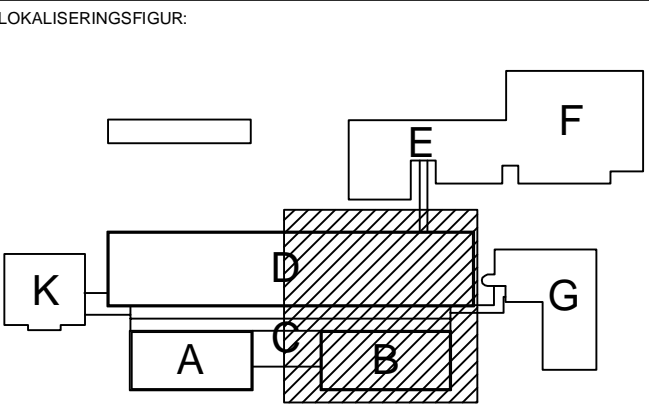
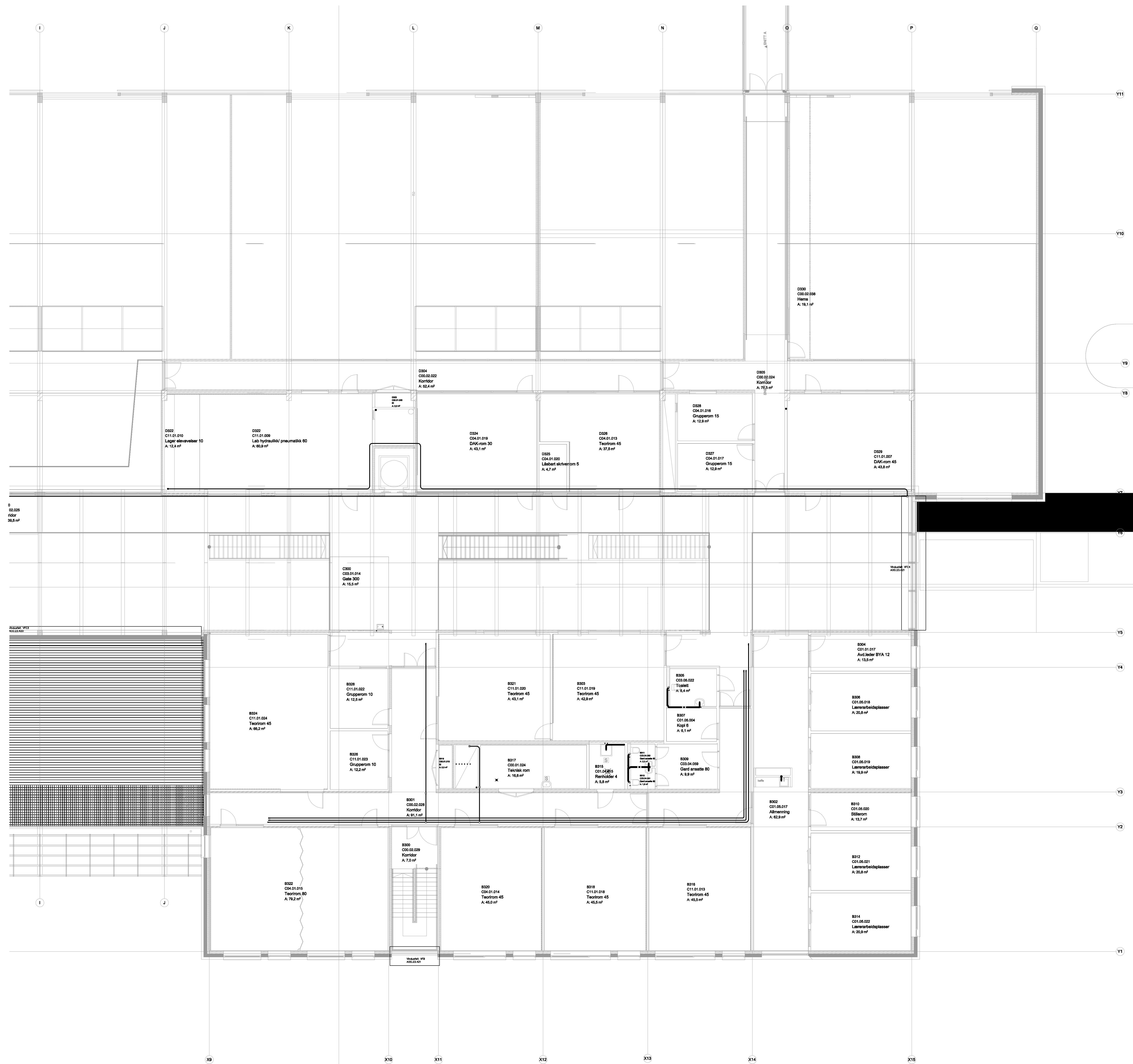
PROSJEKT: Romsdal videregående skole



KONKULLENTER	BYTT	ASPLAN VIK AS
ARK: HUS ASSEKUR AS	BYTT: ASPLAN VIK AS	
ARK: HUS ASSEKUR AS	BYTT: ASPLAN VIK AS	
BYTT: ASPLAN VIK AS	BYTT: ASPLAN VIK AS	
BYTT: ASPLAN VIK AS	BYTT: ASPLAN VIK AS	

FASE	TEGN: E1
Anbudstegning	KONTNR: VO
TYPE TEGNING	GOEDKJ: VO
Plan 03 - Del 1 - Rar	DATE: 12.06.2016

TEGN NR	OPPGAV NR	INDEX
V-03-20-003	53096-01	



PROSJEKT:
Romsdal videregående skole



KONTOLENER	BYTTE	ASPLAN VIK AS
ARK: HUS arkitekt AS	BYTTE	ASPLAN VIK AS
ARK: HUS arkitekt AS	BYTTE	ASPLAN VIK AS
ARK: HUS arkitekt AS	BYTTE	ASPLAN VIK AS
ARK: HUS arkitekt AS	BYTTE	ASPLAN VIK AS

FASE	TEGN: E1
Anbudstegning	KONTNR: VO
TYPE TEGNING	GOEDKJ: VO
Plan 03 - Del 2 - Rar	DATE: 12.06.2016