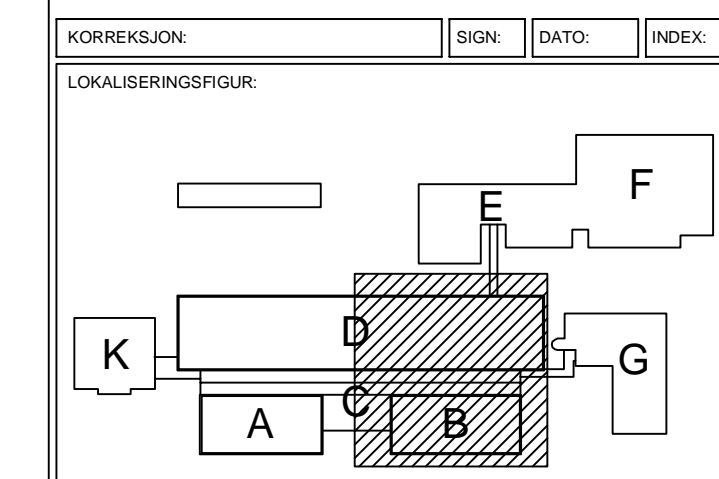


TEGN NR V-0U-10-001	OPPRISGS NR 53286-01	INDEX
TYPTE TEGNING Plan 0U - Del 2 - Burnledningsplan	MÅL A4(1) 1:100	

TEGN NR V-0U-10-001	OPPRISGS NR 53286-01	INDEX
TYPTE TEGNING Plan 0U - Del 2 - Burnledningsplan	MÅL A4(1) 1:100	



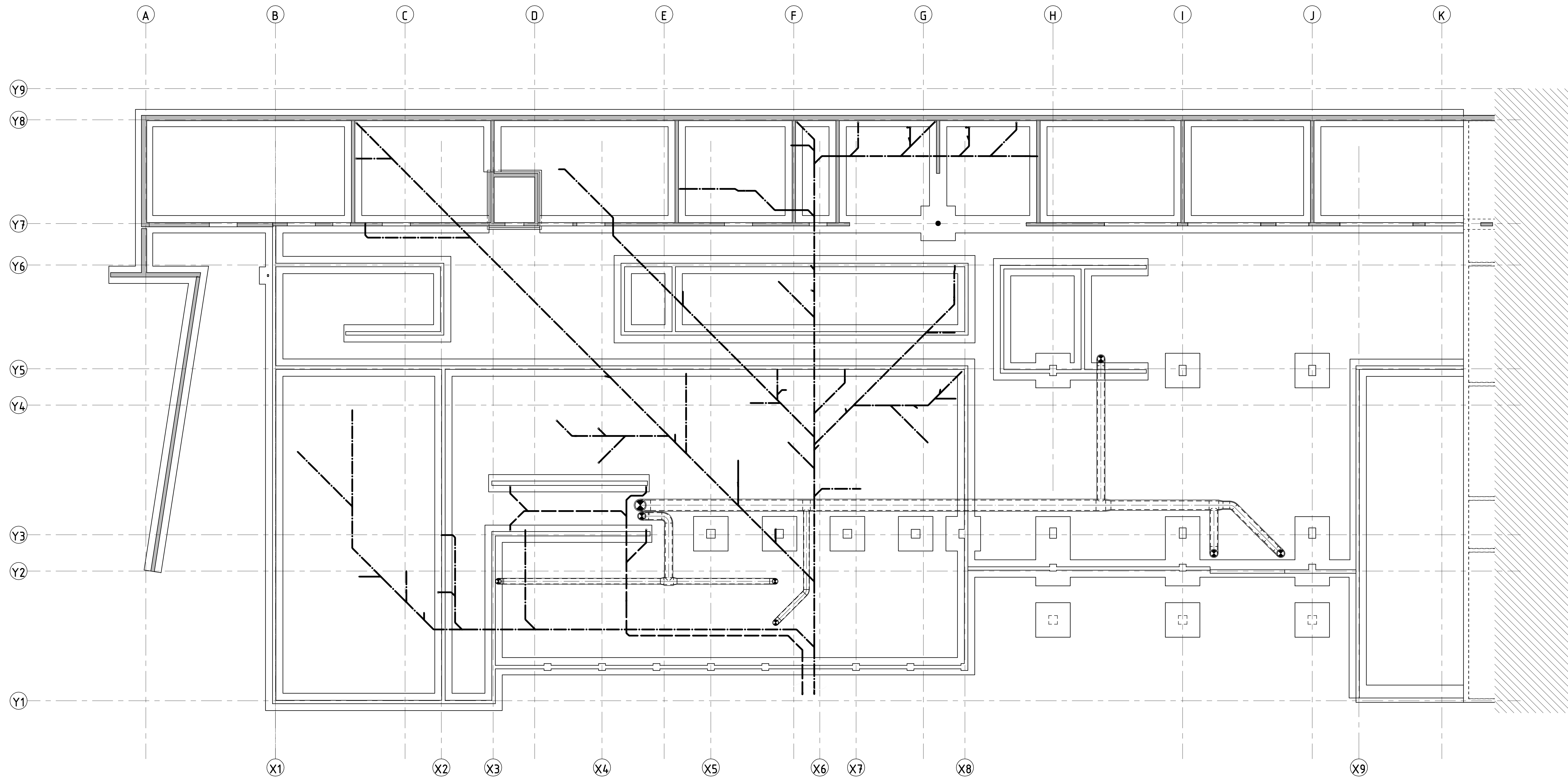
PROSJEKT:
Romsdal videregående skole



KONTORENE ARK: HUS arkitektur AS ARK: Romsdal arkitektur AS LANS: Selsberg arkitektur AS ELE: Trossi Frenn AS	BYGGERE Mare og Romsdal fylkeskommune	BYGGERE Mare og Romsdal fylkeskommune
---	--	--

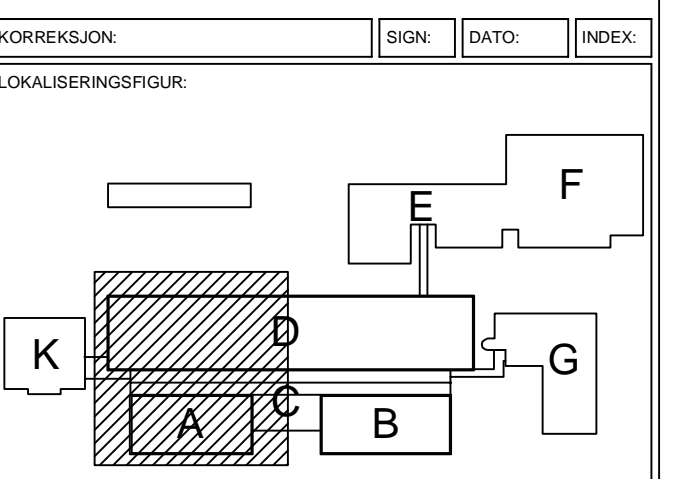
FASE Anbudstegning	TEGN: EJ
KONTROLT: VO	

TYPTE TEGNING Plan 0U - Del 2 - Burnledningsplan	MÅL A4(1) 1:100
TEGN NR V-0U-10-001	OPPRISGS NR 53286-01
INDEX	



TEGN NR. V-01-10-01	OPPRINGS NR. 53586-01	INDEX
TYPE TEGNING Plan 01 - Del 1 - Bunnledningsplan	MÅL A4(1) 1:100	

TEGN NR. V-01-10-01	OPPRINGS NR. 53586-01	INDEX
TYPE TEGNING Plan 01 - Del 1 - Bunnledningsplan	MÅL A4(1) 1:100	



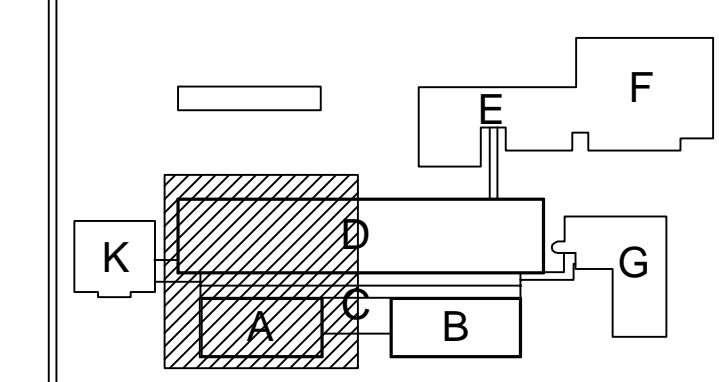
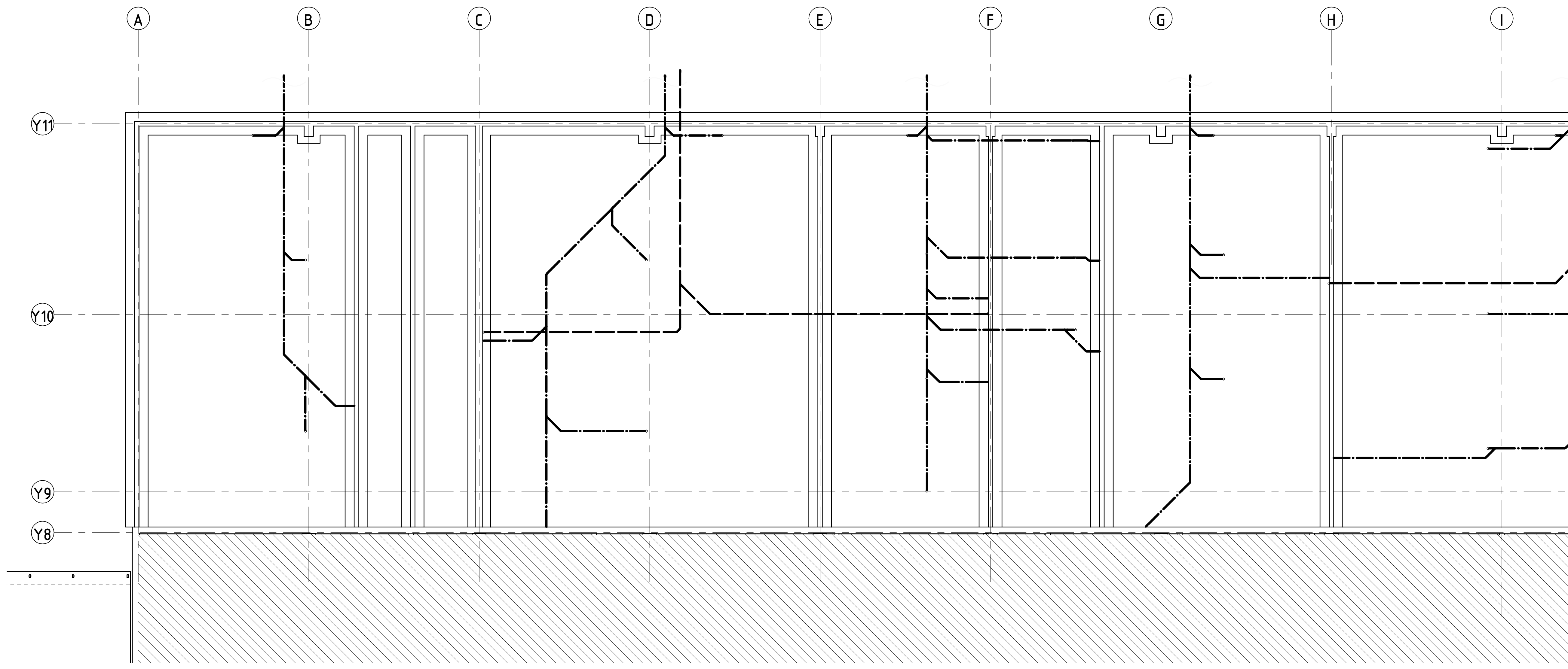
PROSJEKT:
Romsdal videregående skole



KONTORENE: ARK: HUS arkitektur AS ARK: HUS arkitektur AS LANS: Salsberg Arkitektur AS BY: Huset Fremst AS	BYTT: BYTT: asplan viak AS BYTT: VITEC BYTT: COO AS BYTT: Romsdal AS	TEGN: E.J.
---	--	------------

FASE: Anbudstegning	TEGN: E.J.
------------------------	------------

TYPE TEGNING: Plan 01 - Del 1 - Bunnledningsplan	KONTROLL: V.D.
TEGN NR.: V-01-10-01	OPPRINGS NR.: 53586-01
INDEX	INDEX

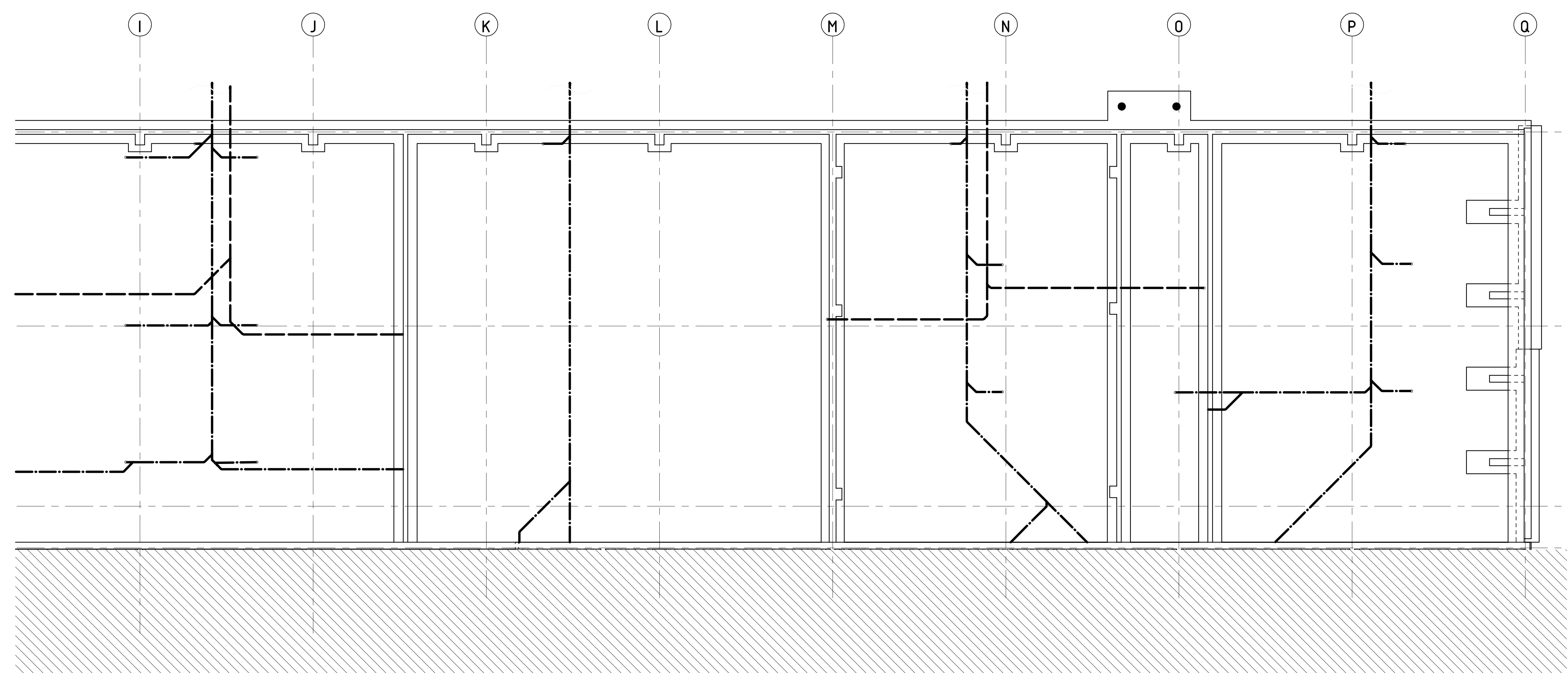


PROSJEKT:
Romsdal videregående skole

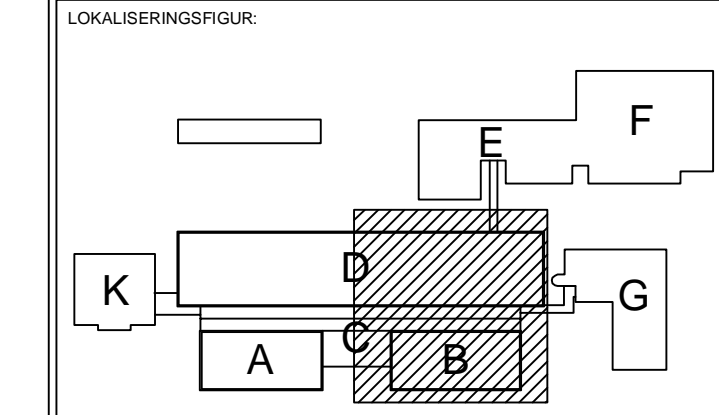


KONTOLETTOR	BYGGER	BYGGER	BYGGER
ANDR. HUS ANSVAR AS	BYGGER	BYGGER	BYGGER
ANDR. HUS ANSVAR AS	BYGGER	BYGGER	BYGGER
BYGGER	BYGGER	BYGGER	BYGGER

FASE	TEGN	EJ
Anbudstegning	KONTR	VD



KORREKTUR	SEN	DATE	INDEX



PROSJEKT:
Romsdal videregående skole



KONTORENE	BYGGERE	TEGNERE
ARK: HUS arkitektur AS	BYGGERE: asplan viak AS	TEGNERE: asplan viak AS
ARK: HUS arkitektur AS	BYGGERE: asplan viak AS	TEGNERE: asplan viak AS
ARK: HUS arkitektur AS	BYGGERE: asplan viak AS	TEGNERE: asplan viak AS
ARK: HUS arkitektur AS	BYGGERE: asplan viak AS	TEGNERE: asplan viak AS

FASE	TEGNERE	EJ
Anbudstegning	KONTROLLER	VD