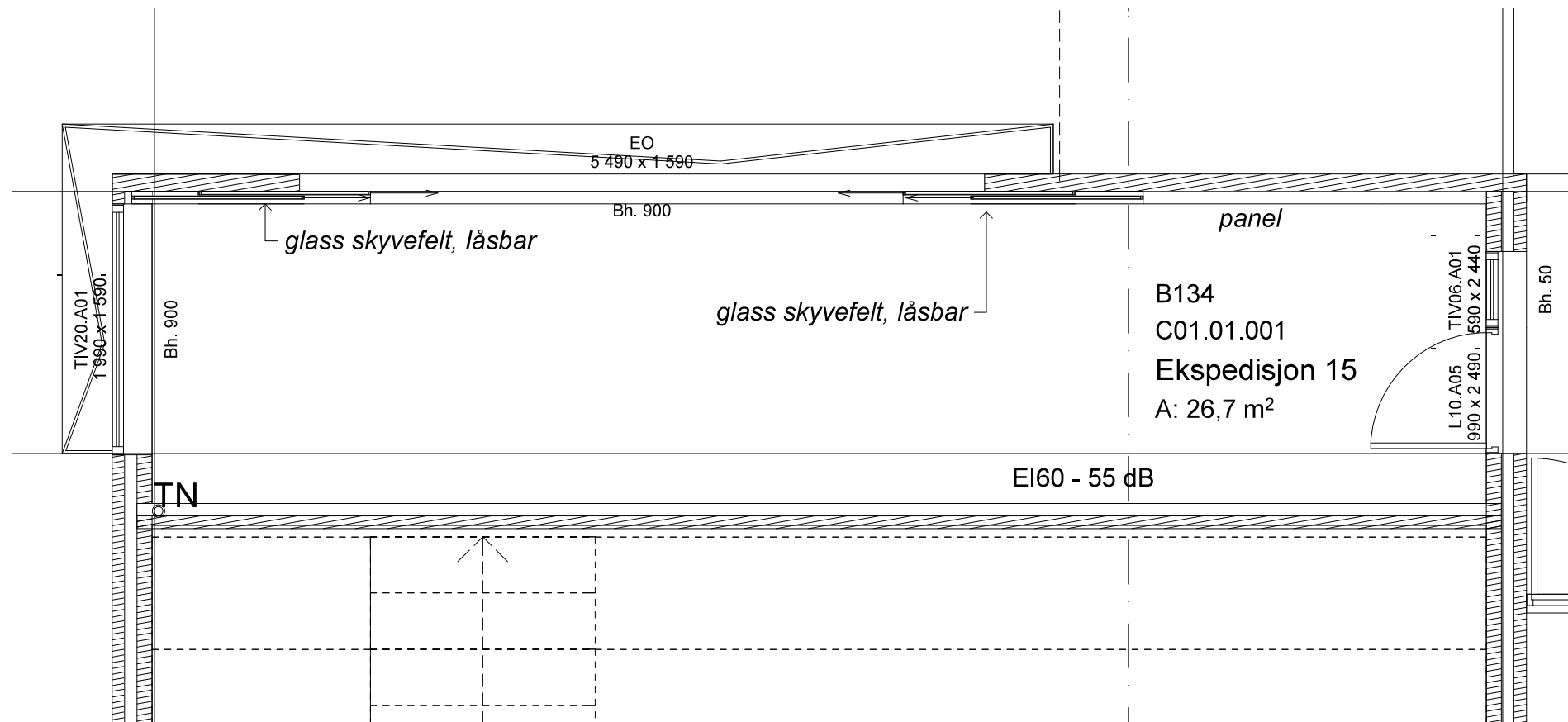
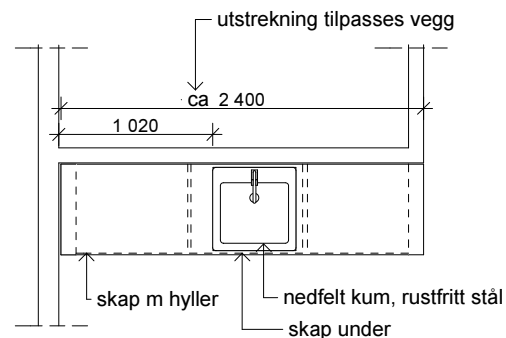


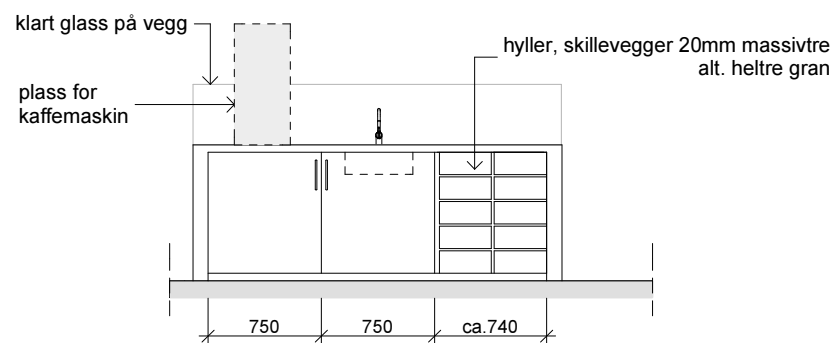
UTFØRES I MASSIVTRE/
MULTIPLANELEMENT,
SAMME BEHANDLING
SOM MASSIVTRE
FORØVRIG.
HØYDE PÅ DISK ER
900 mm.
SKRÅ UNDERSIDE DISK
SKAL VÆRE 45 GRADER
INTREKT SOKKEL,
HØYDE 100 mm,
GULVLIST I RF STÅL.



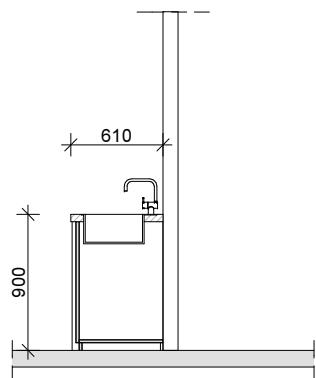
TEGN. NR:	AB1.27.500	OPPDRAG NR:	13044	INDEX:	
TYPE TEGNING:	Skjema resepsjonsdisk			MÅL:	1:50
KORREKSJON:		SIGN:		DATO:	
LOKALISERINGSFIGUR:					
BYGGHERRE:					
PROSJEKT:					
Romsdal videregående skole					
HUS arkitekter AS <small>NORDRE GT. 10 7011 TRONDHEIM TLF. 73 10 10 50 e-post: firmapost@husark.no</small>					
KONSULENTER:					
ARK: HUS arkitekter AS		RIFYS: Asplan Viak AS		RIV/RIVA: Asplan Viak AS	
ARK: Ratio arkitekter AS		RIAK: VERKIS		RIBR: COWI AS	
LARK: Selberg Arkitekter AS		RIM: Rambøll AS		IARK: Solem Arkitektur AS	
RIB: Høyer Finseth AS		RIE: Norconsult AS			
FASE: Anbudstegning				TEGN:	gf/kf
TYPE TEGNING:				KONTR:	gf/kf
Skjema resepsjonsdisk				GODKJ:	
				DATO:	12062015
				MÅL:	1:50
TEGN. NR:	AB1.27.500	OPPDRAG NR:	13044	INDEX:	



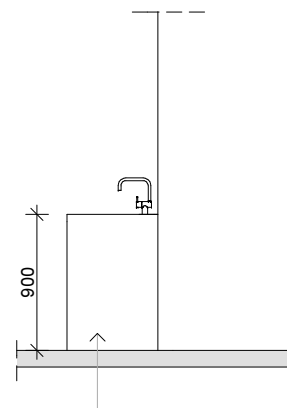
PLAN



OPPRISS FRONT



SNITT



OPPRISS SIDE

MATERIALER:

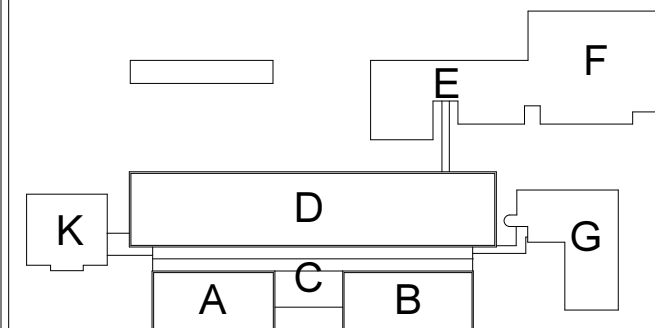
Massivtre i vegger, benkeplater, hyller: fin overflate, oljet og vokset, lett rengjørbar
Høytrykkslaminat, fritt valgt farge i skapfronter
Bøyer/ håndtak i rustfritt stål
Glassplate på vegg, h:400mm



TEGN. NR:	ABU.27.500	OPPDRAG NR:	13044	INDEX:
TYPE TEGNING:	Skjema kaffestasjon plan sokkel			MÅL:
				1:50

KORREKSJON:	SIGN:	DATO:	INDEX:
-------------	-------	-------	--------

LOKALISERINGSFIGUR:



BYGGHERRER:



Møre og Romsdal fylkeskommune

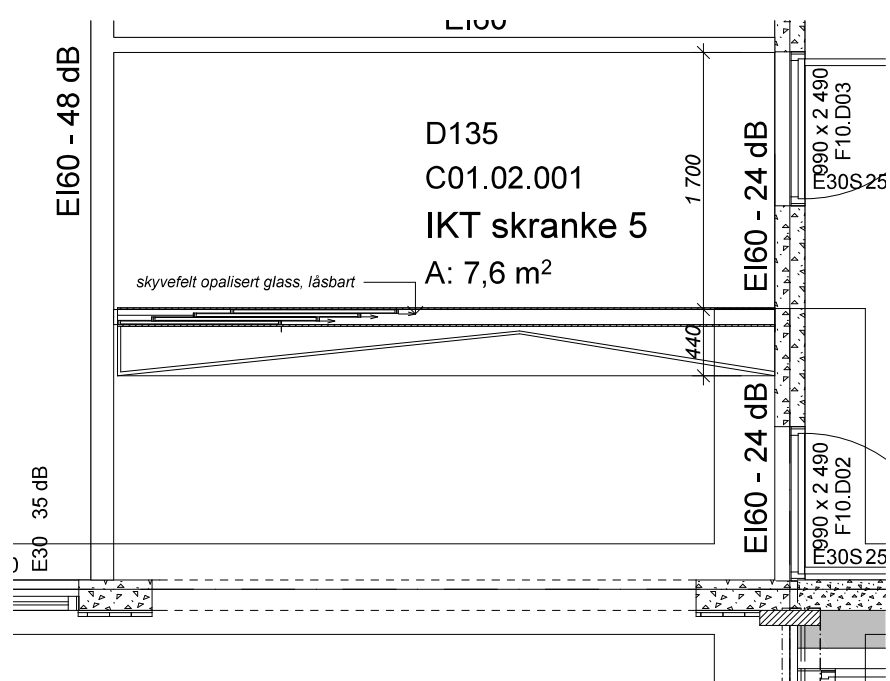
PROSJEKT:
Romsdal videregående skole

HUS

HUS arkitekter AS
NORDRE GT. 10
7011 TRONDHEIM
TLF. 73 10 10 50
e-post: firmapost@husark.no

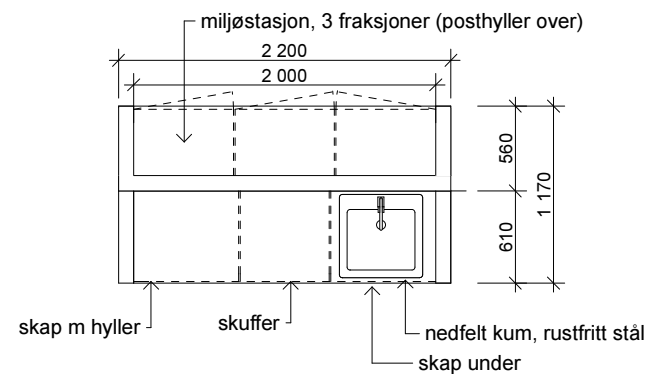
KONSULENTER:	RIFYS: Asplan Viak AS
ARK: HUS arkitekter AS	RIV/RIVA: Asplan Viak AS
ARK: Ratio arkitekter AS	RIAK: VERKIS
LARK: Selberg Arkitekter AS	RIBR: COWI AS
RIB: Høyer Finseth AS	RIM: Rambøll AS
RIE: Norconsult AS	IARK: Solem Arkitektur AS

FASE:	Anbudstegning	TEGN:	gf/kf
		KONTR:	gf/kf
TYPE TEGNING:		GODKJ:	
Skjema kaffestasjon plan sokkel		DATO:	12062015
		MÅL:	1:50
TEGN. NR:	ABU.27.500	OPPDRAG NR:	13044
		INDEX:	

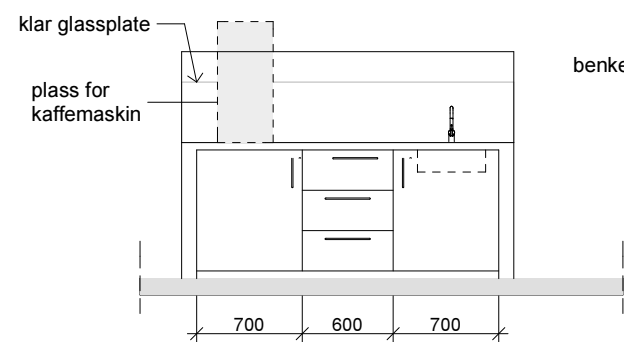


UTFØRES I MASSIVTRE/
 MULTIPLANELEMENT, BEHANDLING SOM
 MASSIVTRE FORØVRIG. HØYDE PÅ DISK
 ER 900 mm. SKRÅ UNDERSIDE DISK
 SKAL VÆRE 45 GRADER
 INTREKT SOKKEL, HØYDE
 100 mm, GULVLIST I RF STÅL.

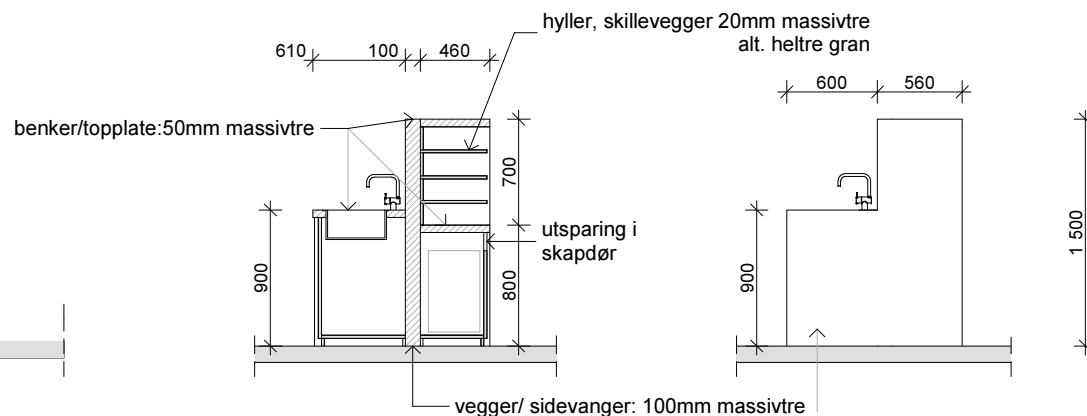
TEGN. NR:	AC1.27.500	OPPDRAG NR:	13044	INDEX:
TYPE TEGNING:	Skjema ekspedisjonsdisk IKT			MÅL: 1:50
KORREKSJON:				
SIGN:		DATO:		INDEX:
LOKALISERINGSFIGUR:				
BYGGHERRE:				
PROSJEKT:				
Romsdal videregående skole				
KONSULENTER: ARK: HUS arkitekter AS ARK: Ratio arkitekter AS LARK: Selberg Arkitekter AS RIB: Høyer Finseth AS RIE: Norconsult AS RIFYS: Asplan Viak AS RIV/RIVA: Asplan Viak AS RIAK: VERKIS RIBR: COWI AS RIM: Rambøll AS IARK: Solem Arkitektur AS				
FASE:	Anbudstegning			TEGN: gf/kf
TYPE TEGNING:	Skjema ekspedisjonsdisk IKT			KONTR: gf/kf
TEGN. NR:	AC1.27.500	OPPDRAG NR:	13044	GODKJ:
DATE: 12062015				MÅL: 1:50
INDEX:				



PLAN

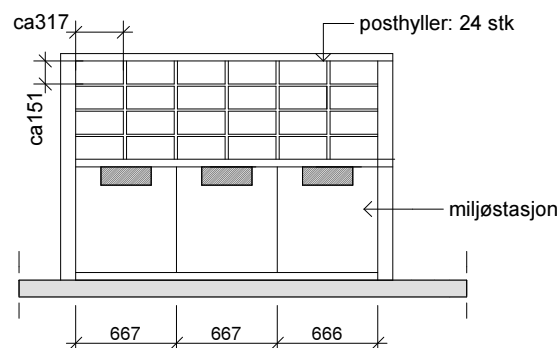


OPPRISS FRONT



SNITT

OPPRISS SIDE



MATERIALER:

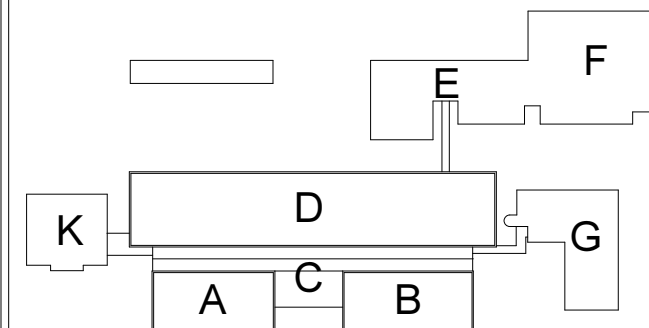
Massivtre i vegger, benkeplater, hyller: fin overflate, oljet og vokset, lett rengjørbar
 Høytrykkslaminat, fritt valg i farge til skapfronter
 Bøyler/ håndtak i rustfritt stål
 Glassplate bak kum, h:400mm



TEGN. NR:	AOO.27.500	OPPDRAG NR:	13044	INDEX:	
TYPE TEGNING:	Skjema kaffestasjoner			MÅL:	1:50

KORREKSJON:	SIGN:	DATO:	INDEX:
-------------	-------	-------	--------

LOKALISERINGSFIGUR:



BYGGHERRE:  Møre og Romsdal fylkeskommune

PROSJEKT:
 Romsdal videregående skole

HUS HUS arkitekter AS
NORDRE GT 10
 7011 TRONDHEIM
 TLF. 73 10 10 50
 e-post: firmapost@husark.no

KONSULENTER:	RIFYS: Asplan Viak AS
ARK: HUS arkitekter AS	RIV/RIVA: Asplan Viak AS
ARK: Ratio arkitekter AS	RIAK: VERKIS
LARK: Selberg Arkitekter AS	RIBR: COWI AS
RIB: Høyer Finseth AS	RIM: Rambøll AS
RIE: Norconsult AS	IARK: Solem Arkitektur AS

FASE:	Anbudstegning	TEGN:	gf/kf
TYPE TEGNING:	Skjema kaffestasjoner	KONTR:	gf/kf
		GODKJ:	
		DATO:	12062015
		MÅL:	1:50
TEGN. NR:	AOO.27.500	OPPDRAG NR:	13044
		INDEX:	