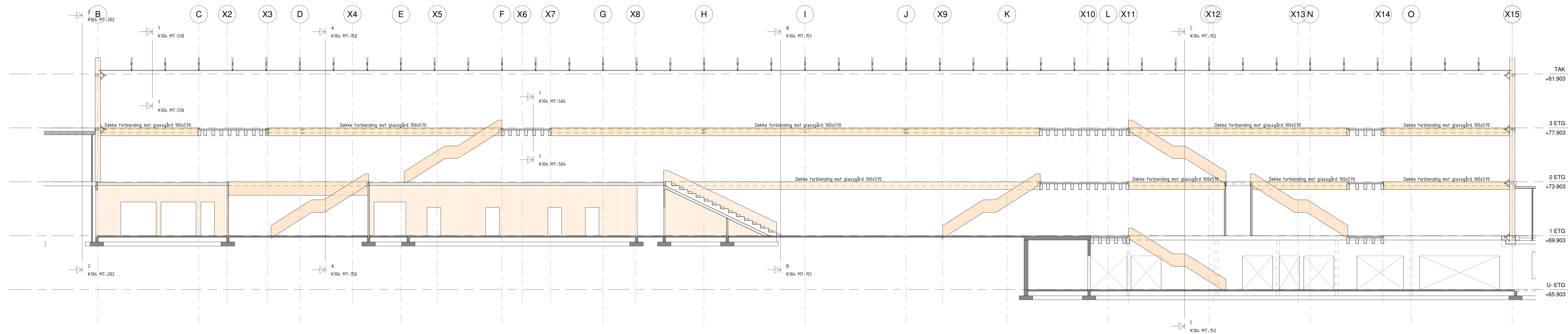


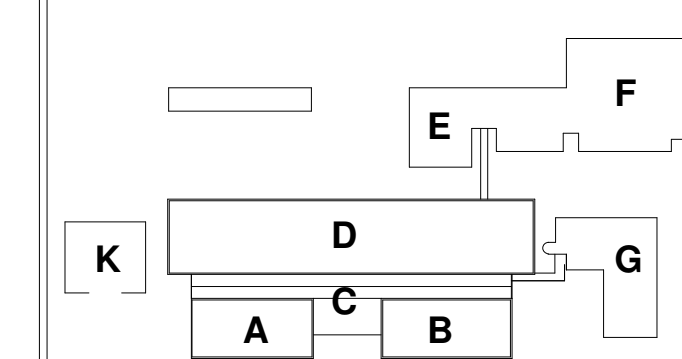
1 Oppriss trapper Glassgård
1 : 100



Teign. nr:	K104 MT-505	Rev:	A
Tegning:	Trapper glassgård	MB:	
		Dato:	12.06.15

Rev:	Dato:	Anbudstegninger:	AV	OG
		Tekst:	Tegn.	Kontr.

A	12.06.15	Anbudstegninger	AV	OG
---	----------	-----------------	----	----



Møre og Romsdal fylkeskommune

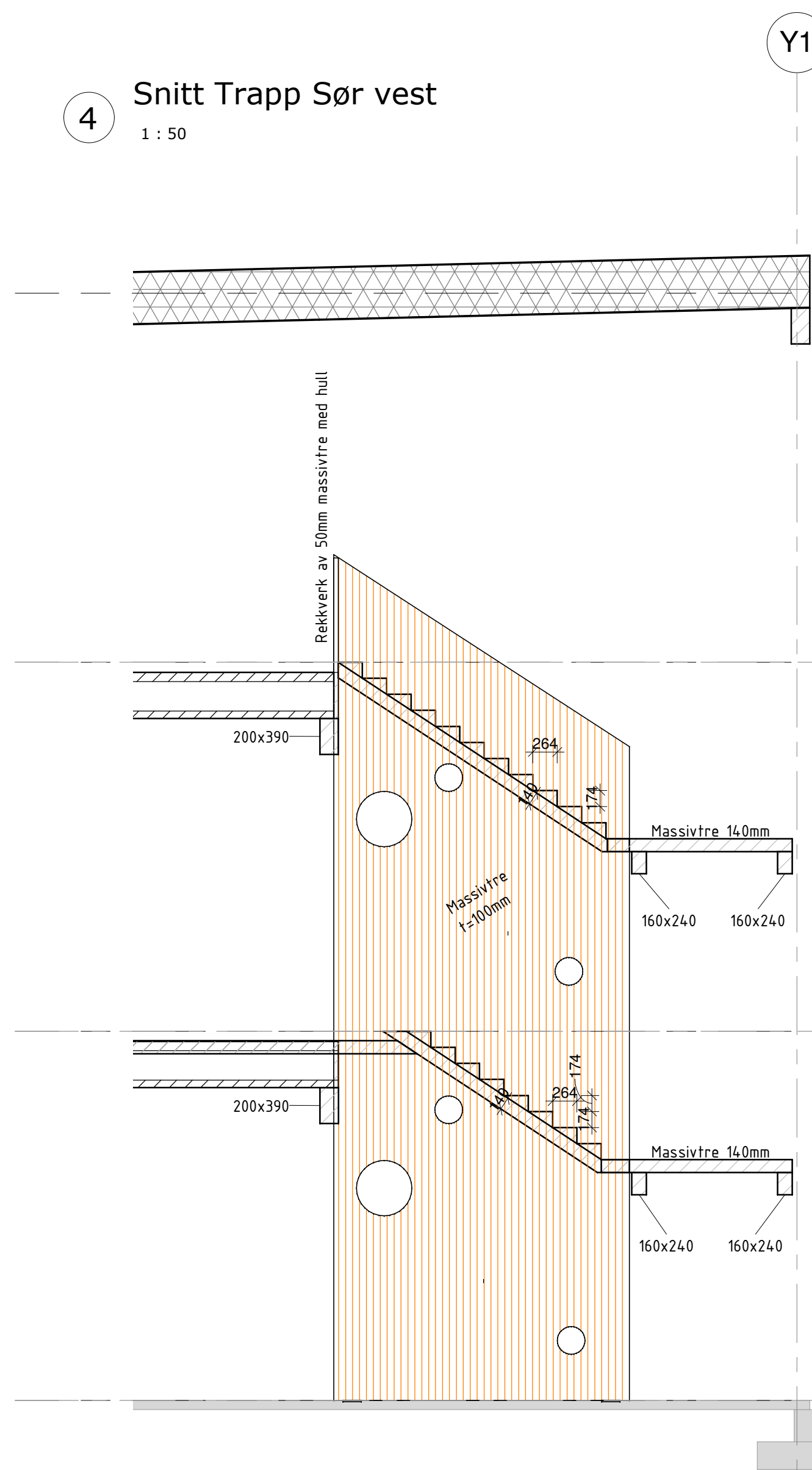
K104 Romsdal VGS

Engbøtst vei 5, 6275 Oslo
Tel: 22 37 89 00
www.hoyerfirseid.no

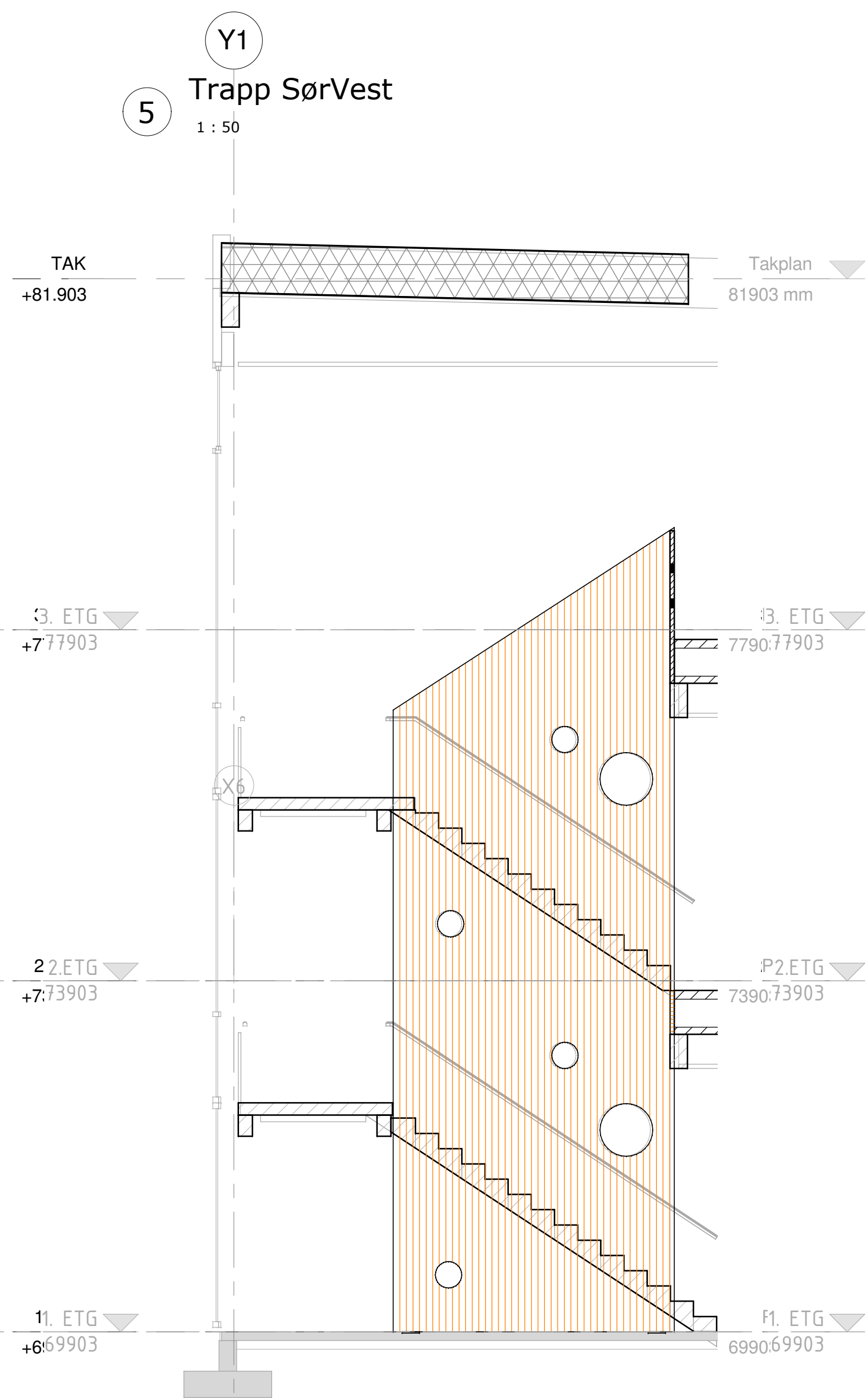
KONSULENTER:	ROSKLEINTE:	BYFYE:	ANLEGG VÅR AS
ARK: HSB arkitektur AS	BYFYE: Agden Vår AS	BYFYE: Agden Vår AS	BYFYE: Agden Vår AS
ARK: Rødt arkitektur AS	BYFYE: VESKUS	BYFYE: VESKUS	BYFYE: VESKUS
LANS: Solberg Arkitektur AS	BYFYE: COB&S	BYFYE: COB&S	BYFYE: COB&S
BYFYE: Rødt arkitektur AS	BYFYE: Rødt arkitektur AS	BYFYE: Rødt arkitektur AS	BYFYE: Rødt arkitektur AS
BYFYE: Hoyerfirseid AS	BYFYE: Hoyerfirseid AS	BYFYE: Hoyerfirseid AS	BYFYE: Hoyerfirseid AS

Formål:	Anbudstegning	For:	RIB	Tegn. av:	AV
Tegning:	Trapper glassgård	Kontrakt:	OG	Dato:	12.06.15
Tegn. nr.:	K104 MT-505	Rev:	A		

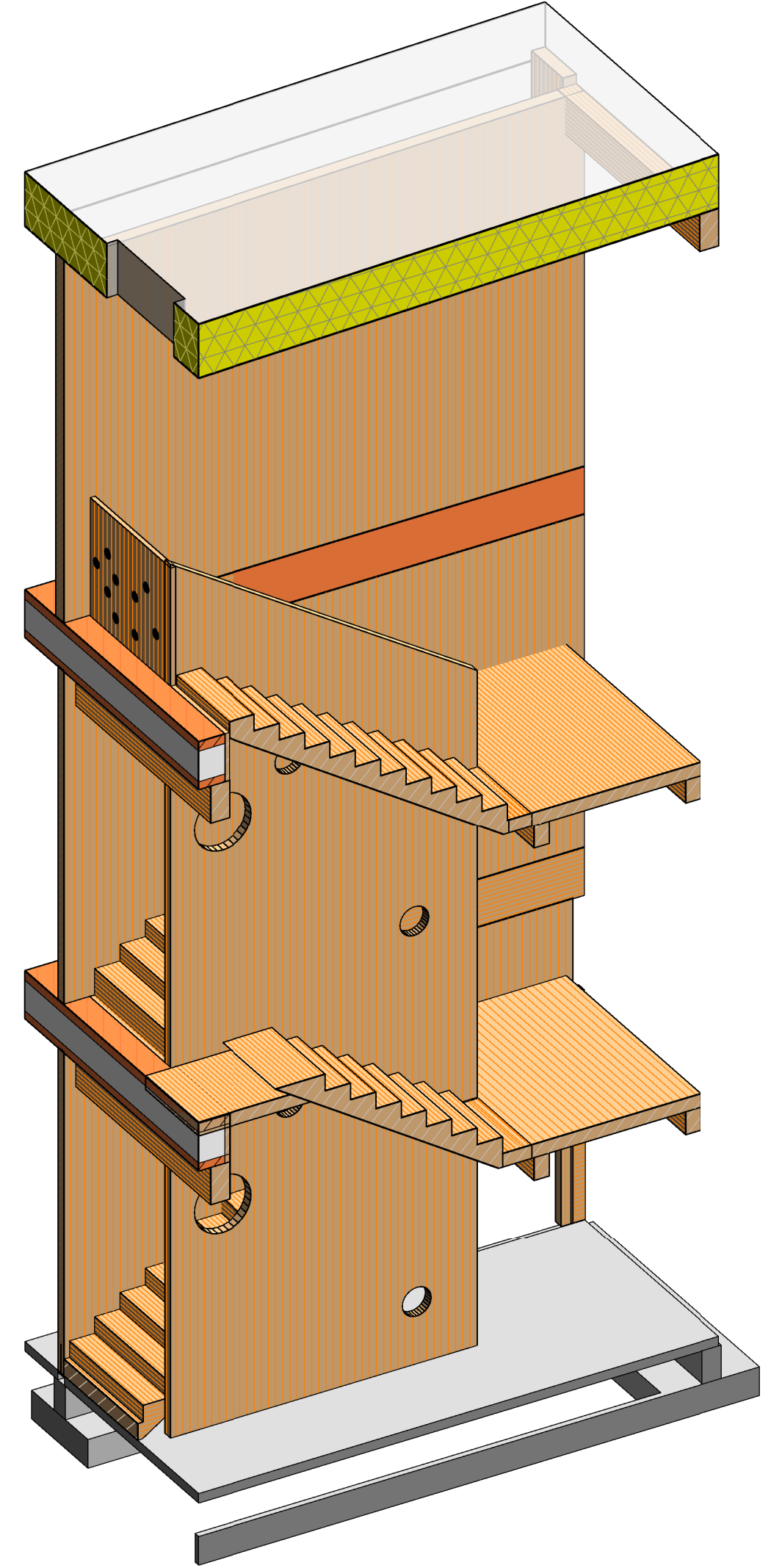
4 Snitt Trapp Sør vest
1 : 50



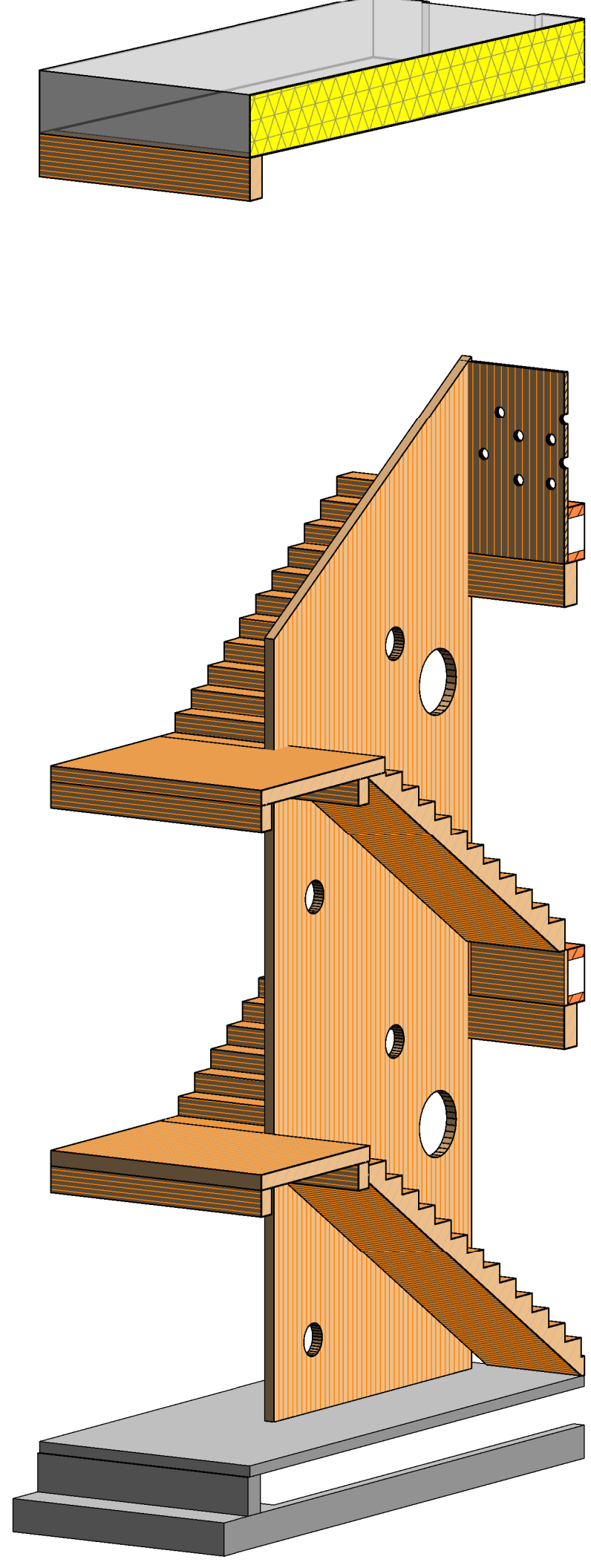
5 Trapp SørVest
1 : 50



6 3D trapp sørvest

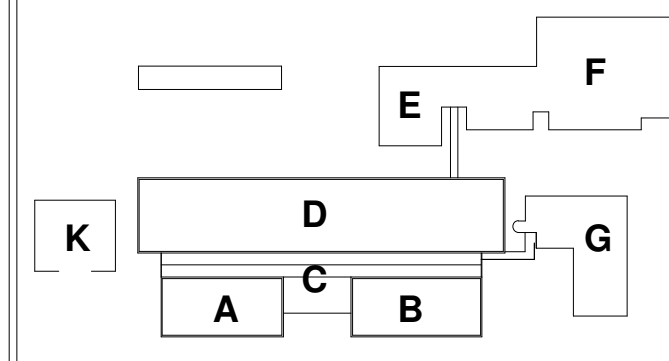


8 3D trapp sørvest 2



Tegn. nr.:	K104 MT-506	Rev:	A
Tegning:	Trapper vest fløy	Mål:	
		Dato:	12.06.15

Rev	Dato	Anbudstegninger Tekst	AV Tegn.	OG Kontr.
A	12.06.15	Anbudstegninger	AV	OG



Møre og Romsdal fylkeskommune

K104 Romsdal VGS

Hoyer Finseth AS
Engabretts vei 5, 0275 Oslo
Tel: 23 27 80 00
www.hoyerfinseth.no

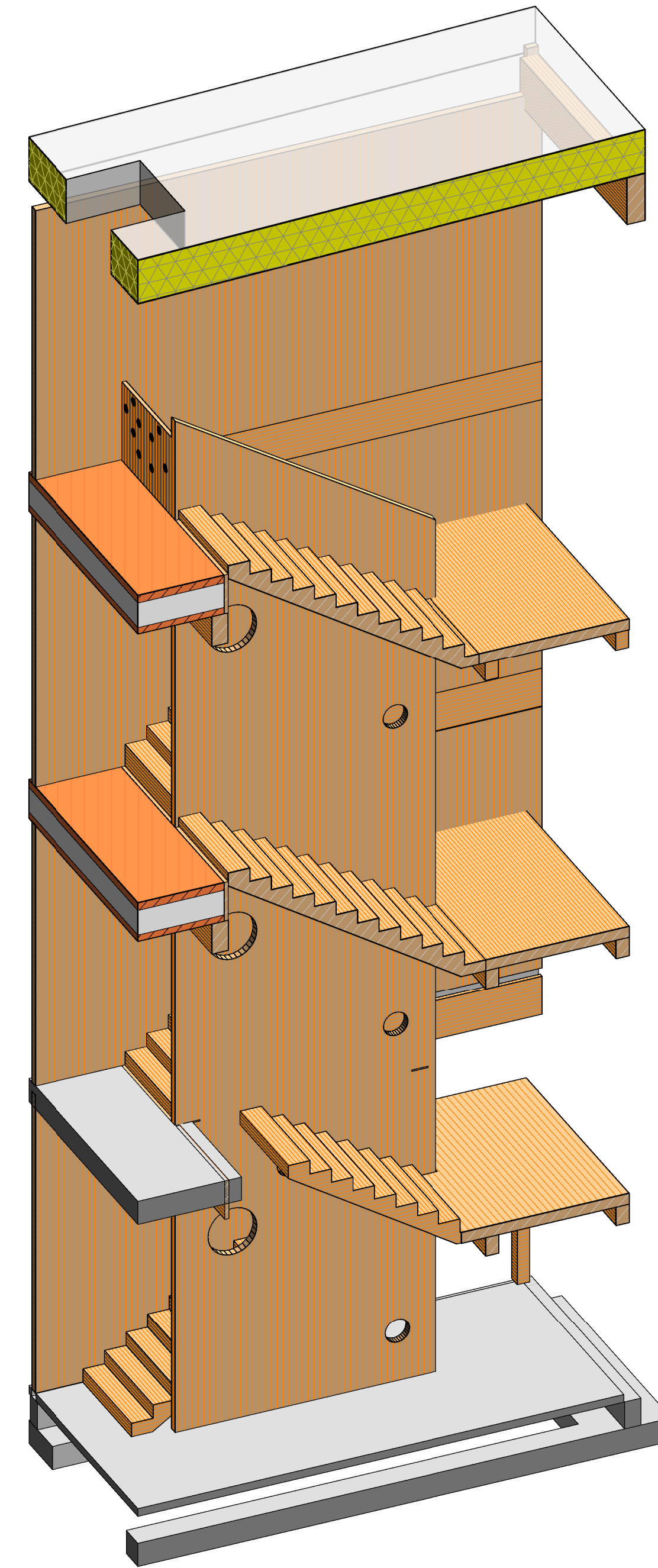
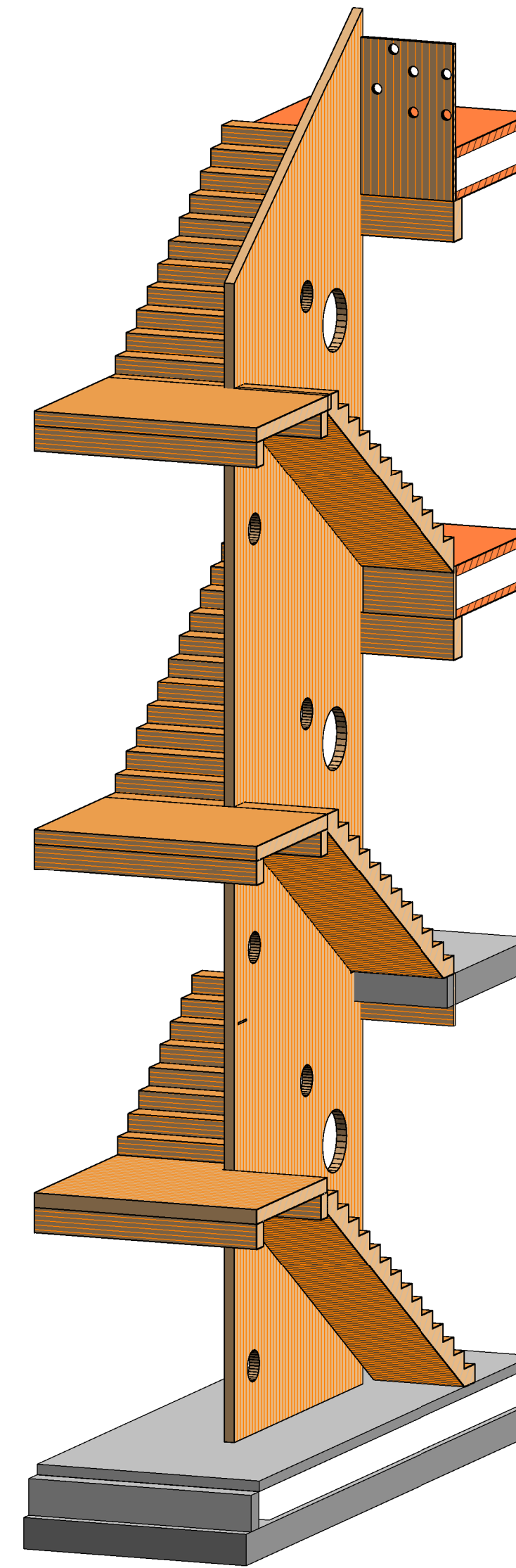
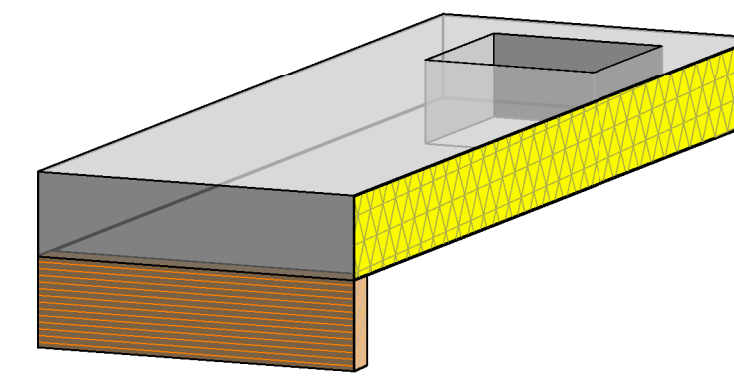
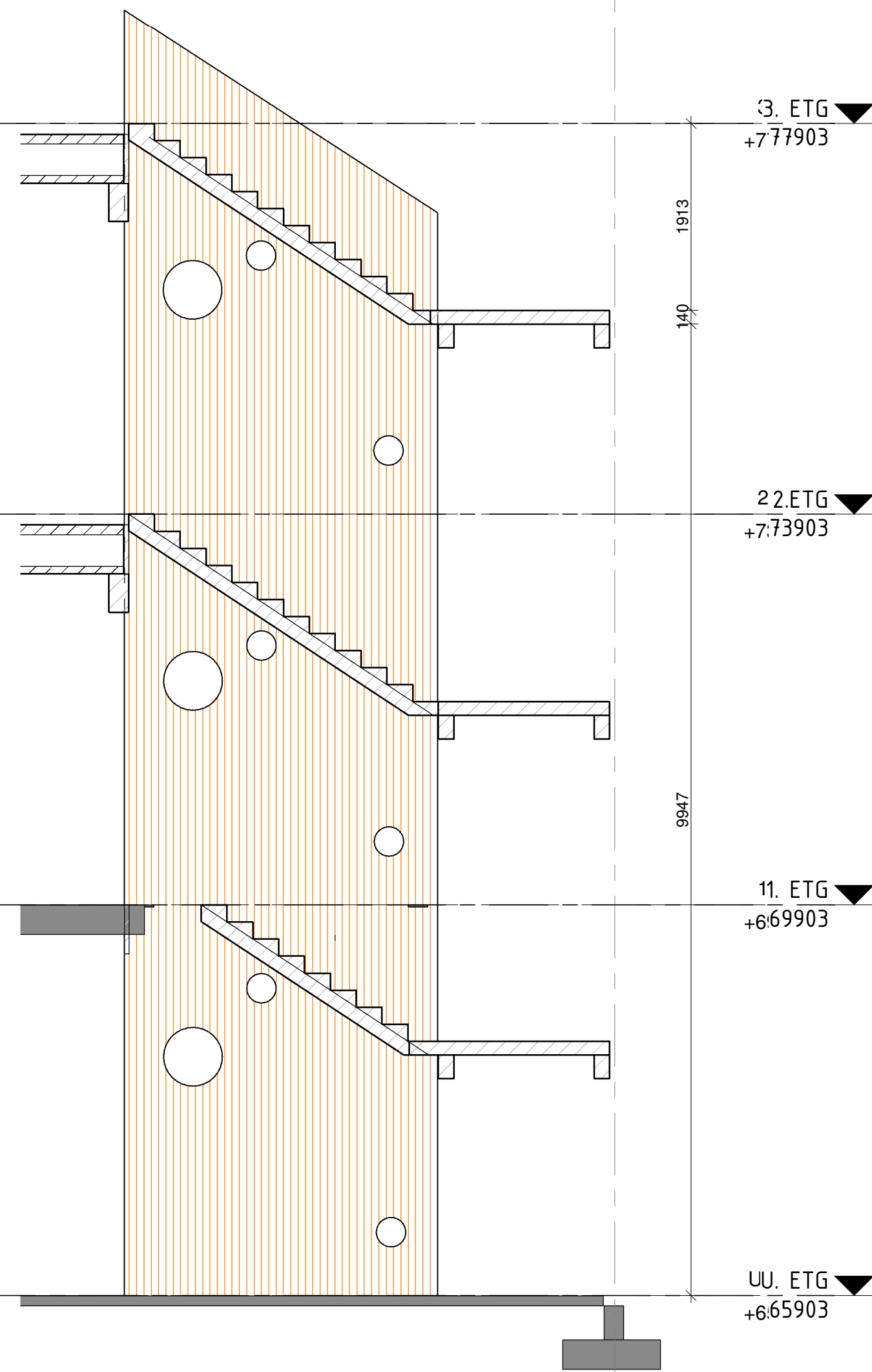
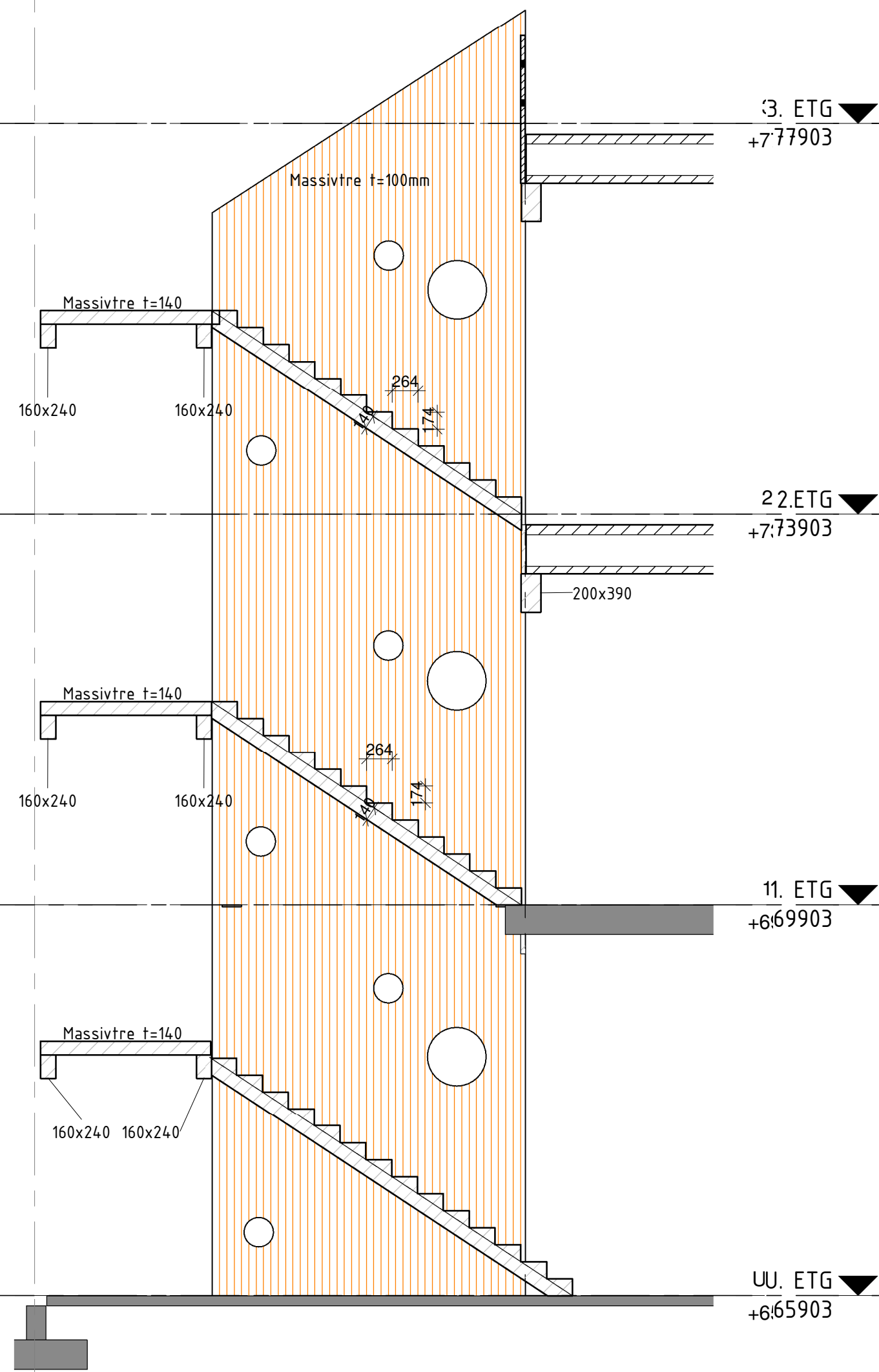
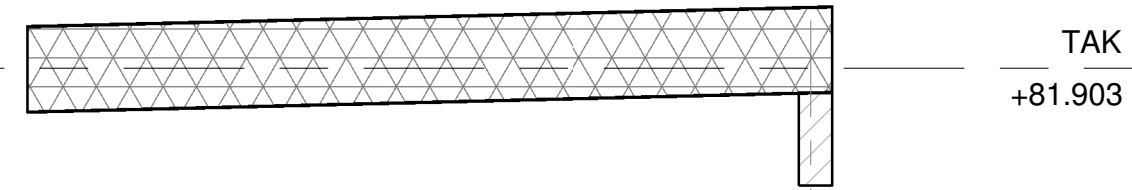
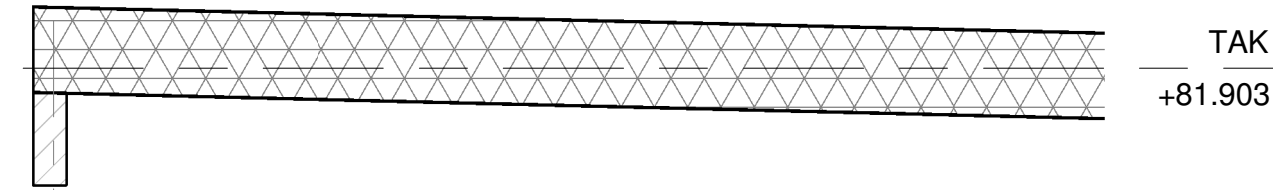
KONSULENTER:	RIFYS: Asplan Viak AS
ARK: HUS arkitektur AS	RIVRVA: Asplan Viak AS
LARK: Solberg Arkitektur AS	RIAK: VERKIS
RIB: Hoyer Finseth AS	RISD: COM AS
RIE: Norconsult AS	RIM: Rambøll AS
	MARK: Solem Arkitektur AS

Formål:	Anbudstegning	Fag:	RIB	Tegn. av:	AV
Tegning:	Trapper vest fløy	Kontroll:	OG	Godkjent:	OG
Tegn. nr.:	K104 MT-506	Dato:	12.06.15	Rev:	A

Y1 4 Trapp SØRØST
1 : 50

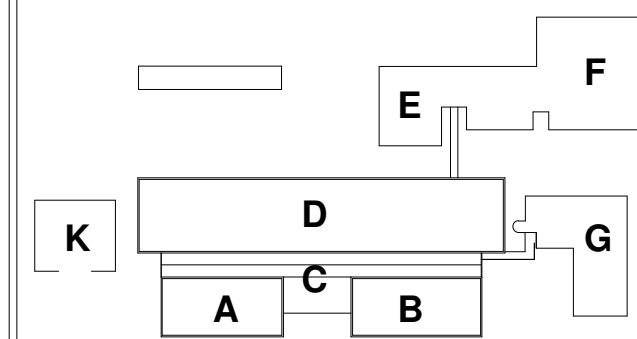
3 Trapp SØR ØST
1 : 50

Y1



Tegn. nr.:	K104 MT-507	Rev:	A
Tegning:	Trapp øst fløy	Mål:	
		Dato:	12.06.15

Rev	Dato	Tekst	AV	OG
A	12.06.15	Anbudstegninger	AV	OG



K104 Romsdal VGS



Engelbretts vei 5, 0275 Oslo
Tel: 23 27 80 00
www.hoyerfinseth.no

KONSULENTER:	RIFYS: Asplan Viak AS	Fag:	RIB	Tegn. av:	AV
ARK: HUS arkitektur AS	RIVRVA: Asplan Viak AS	Kontroll:		OG	
ARK: Ratio arkitektur AS	RIAK: VERKIS	Godkjent:		OG	
LARK: Solberg Arkitektur AS	RIOR: COMI AS	Dato:		12.06.15	
RIB: Hoyer Finseth AS	RIM: Rambøll AS	Mål:			
RIE: Norconsult AS	IRK: Solem Arkitektur AS	Rev:		A	