

VINDUSKJEMA						
ID	V-01		V-02	V-02	V-02	V-03
Rev.						
Antall	1		1	1	1	1
Størrelse	B=	2 590	490	490	490	590
	H=	590	490	490	490	1 490
Etasje	1. Etasje		1. Etasje	1. Etasje	1. Etasje	1. Etasje
Brystningshøyde	600		1 400	1 750	2 200	1 200
U-verdi	1,0 W/m2K		1,0 W/m2K	1,0 W/m2K	1,0 W/m2K	1,0 W/m2K
Merknad						

GENERELT:

Sikkerhetsglass i vinduer iht. TEK 10, brystningshøyde er påført i skjema.
Alle vindu skal ha selvrensende glass.

Alle åpningsvindu er innadslående.
Alle åpningsvindu over 1. etg skal ha barnesikring.

OVERFLATE OG FARGER:

Alle trevinduer i yttervegg skal leveres med pulverlakkert aluminiumskledd utside. Farge angis i detaljfase.

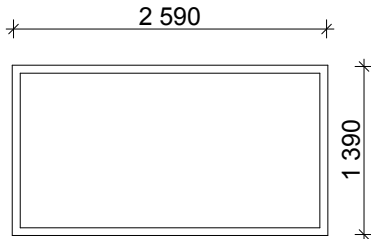
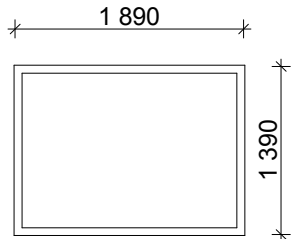
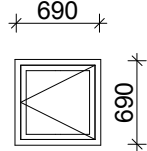
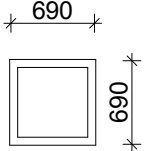
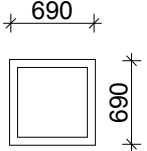
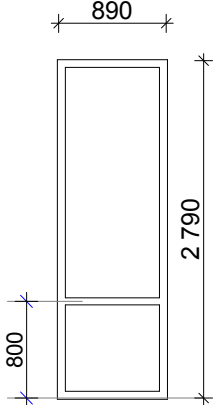
Foringer og listverk:
Alle innvendige foringer og karmlister skal leveres ferdig malt.

Opphavsrett: Tegninger kan ikke benyttes annerledes eller i en annen sammenheng enn forutsatt uten skriftlig samtykke fra On AS.
Kun tegninger merket "arbeidstegninger" kan benyttes som produksjonstegninger.

ANBUDSTEGNING

Rev.	A:	B:	C:	D:	E:	F:	G:	H:	
		Orkdalsveien 82 7300 Orkanger tlf 72 48 40 20 www.on-as.no	Type tegning: Vindusskjema Grefstad Barnehage			Dato: 24.04.15 Korrigert dato:	Tegner: GR Prosjektnr.: 15008	Kontroll Målestokk: Rev.nr.:	Tegningsnr.: A25_2_1 - A25 _2_6

VINDUSKJEMA

ID	V-04	V-05	V-06a	V-06b	V-06b	V-07	
Rev.							
Antall	2	2	2	2	2	2	
							
Størrelse	B=	2 590	1 890	690	690	690	890
	H=	1 390	1 390	690	690	690	2 790
Etasje	1. Etasje	1. Etasje	1. Etasje	1. Etasje	1. Etasje	2. Etasje	1. Etasje
Brystningshøyde	1 000	1 000	1 200	1 700	-50	500	
U-verdi	1,0 W/m2K	1,0 W/m2K	1,6 W/m2K	1,6 W/m2K	1,6 W/m2K	1,6 W/m2K	1,0 W/m2K
Merknad							

GENERELT:

Sikkerhetsglass i vinduer iht. TEK 10, brystningshøyde er påført i skjema.
Alle vindu skal ha selvrensende glass.

Alle åpningsvindu er innadslående.
Alle åpningsvindu over 1. etg skal ha barnesikring.

OVERFLATE OG FARGER:

Alle trevinduer i yttervegg skal leveres med pulverlakkert aluminiumskledd utside. Farge angis i detaljfase.

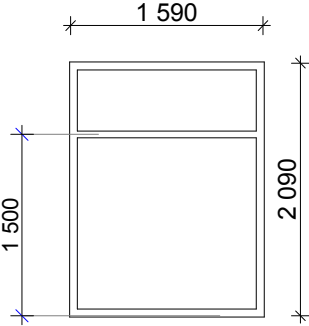
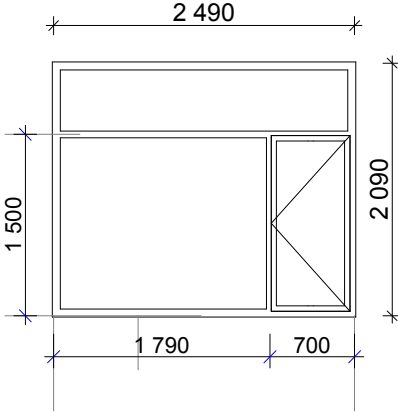
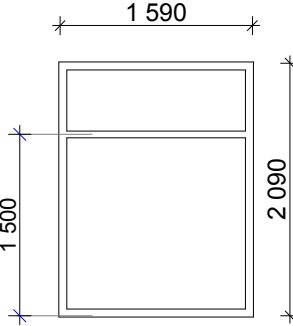
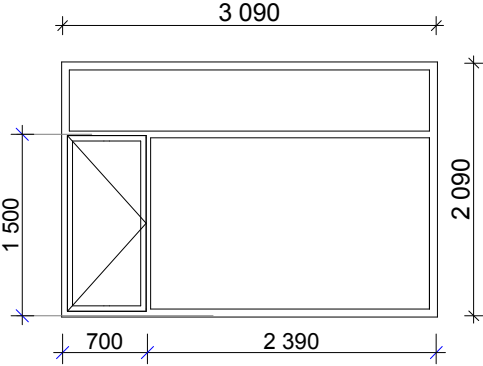
Foringer og listverk:
Alle innvendige foringer og karmlister skal leveres ferdig malt.

Opphavsrett: Tegninger kan ikke benyttes annerledes eller i en annen sammenheng enn forutsatt uten skriftlig samtykke fra On AS.

Kun tegninger merket "arbeidstegninger" kan benyttes som produksjonstegninger.

ANBUDSTEGNING

Rev.	A:	B:	C:	D:	E:	F:	G:	H:
	 arkitekter ingeniører	Orkdalsveien 82 7300 Orkanger tlf 72 48 40 20 www.on-as.no	Type tegning: Vindusskjema Grefstad Barnehage	Dato: 24.04.15	Tegner: GR	Kontroll	Målestokk:	Tegningsnr.: A25_2_1 - A25 _2_6
				Korrigert dato:	Prosjektnr.: 15008		Rev.nr.:	

VINDUSKJEMA		V-08	V-09	V-10	V-11
ID		V-08	V-09	V-10	V-11
Rev.					
Antall		2	2	2	2
					
Størrelse	B=	1 590	2 490	1 590	3 090
	H=	2 090	2 090	2 090	2 090
Etasje		1. Etasje	1. Etasje	1. Etasje	1. Etasje
Brystningshøyde		600	600	600	600
U-verdi		1,0 W/m2K	1,0 W/m2K	1,0 W/m2K	1,0 W/m2K
Merknad					

GENERELT:

Sikkerhetsglass i vinduer iht. TEK 10, brystningshøyde er påført i skjema.
Alle vindu skal ha selvrensende glass.

Alle åpningsvindu er innadslående.
Alle åpningsvindu over 1. etg skal ha barnesikring.


OVERFLATE OG FARGER:

Alle trevinduer i yttervegg skal leveres med pulverlakkert aluminiumskledd utside. Farge angis i detaljfase.

Foringer og listverk:
Alle innvendige foringer og karmister skal leveres ferdig malt.

Opphavsrett: Tegninger kan ikke benyttes annerledes eller i en annen sammenheng enn forutsatt uten skriftlig samtykke fra On AS.
Kun tegninger merket "arbeidstegninger" kan benyttes som produksjonstegninger.

ANBUDSTEGNING

Rev.	A:	B:	C:	D:	E:	F:	G:	H:
	 arkitekter ingeniører	Orkdalsveien 82 7300 Orkanger tlf 72 48 40 20 www.on-as.no	Type tegning: Vindusskjema Grefstad Barnehage	Dato: 24.04.15	Tegner: GR	Kontroll	Målestokk:	Tegningsnr.: A25_2_1 - A25 _2_6
				Korrigert dato:	Prosjektnr.: 15008		Rev.nr.:	

VINDUSKJEMA

ID	V-12	V-13	V-14	V-15a	
Rev.					
Antall	2	1	2	2	
Størrelse	B=	2 490	3 290	2 290	790
	H=	2 090	1 190	1 790	890
Etasje	1. Etasje	1. Etasje	1. Etasje	1. Etasje	1. Etasje
Brystningshøyde	600	900	900	2 400	
U-verdi	1,0 W/m2K	1,0 W/m2K	1,0 W/m2K	1,0 W/m2K	
Merknad				Monteres mot hjørnestolpe	

GENERELT:

Sikkerhetsglass i vinduer iht. TEK 10, brystningshøyde er påført i skjema.
Alle vindu skal ha selvrensende glass.

Alle åpningsvindu er innadslående.
Alle åpningsvindu over 1. etg skal ha barnesikring.

OVERFLATE OG FARGER:

Alle trevinduer i yttervegg skal leveres med pulverlakkert aluminiumskledd utside. Farge angis i detaljfase.

Foringer og listverk:
Alle innvendige foringer og karmolister skal leveres ferdig malt.

Opphavsrett: Tegninger kan ikke benyttes annerledes eller i en annen sammenheng enn forutsatt uten skriftlig samtykke fra On AS.

Kun tegninger merket "arbeidstegninger" kan benyttes som produksjonstegninger.

ANBUDSTEGNING

Rev.	A:	B:	C:	D:	E:	F:	G:	H:
	arkitekter ingeniører Orkdalsveien 82 7300 Orkanger tlf 72 48 40 20 www.on-as.no	Type tegning: Vindusskjema Grefstad Barnehage	Dato: 24.04.15 Korrigert dato:	Tegner: GR Prosjektnr.: 15008	Kontroll:	Målestokk:	Tegningsnr.: A25_2_1 - A25_2_6	Rev.nr.:

VINDUSKJEMA			
ID	V-15b	V-16a	V-16b
Rev.			
Antall	2	2	2
Størrelse	B=	790	2 990
	H=	890	890
Etasje	1. Etasje		1. Etasje
Brystningshøyde	2 400		2 400
U-verdi	1,0 W/m2K		1,0 W/m2K
Merknad	Monteres mot hjørnestolpe		Monteres mot hjørnestolpe

GENERELT:

Sikkerhetsglass i vinduer iht. TEK 10, brystningshøyde er påført i skjema.
Alle vindu skal ha selvrensende glass.

Alle åpningsvindu er innadslående.
Alle åpningsvindu over 1. etg skal ha barnesikring.

OVERFLATE OG FARGER:

Alle trevinduer i yttervegg skal leveres med pulverlakkert
aluminumskledd utside. Farge angis i detaljfase.

Foringer og listverk:
Alle innvendige foringer og karmolister skal leveres ferdig malt.

Opphavsrett: Tegninger kan ikke benyttes annerledes eller i en annen sammenheng enn forutsatt uten skriftlig samtykke fra On AS.
Kun tegninger merket "arbeidstegninger" kan benyttes som produksjonstegninger.

ANBUDSTEGNING

Rev.	A:	B:	C:	D:	E:	F:	G:	H:	
		Orkdalsveien 82 7300 Orkanger tlf 72 48 40 20 www.on-as.no	Type tegning: Vindusskjema Grefstad Barnehage			Dato: 24.04.15 Korrigert dato:	Tegner: GR Prosjektnr.: 15008	Kontroll Målestokk: Rev.nr.:	Tegningsnr.: A25_2_1 - A25 _2_6

VINDUSKJEMA

ID	V-17a	V-17b	V-18
Rev.			
Antall	1	1	1
Størrelse	B= 3 190 H= 1 390	3 190 1 390	2 890 1 390
Etasje	Tak	Tak	Tak
Brystningshøyde	-300	-300	-300
U-verdi	1,0 W/m2K	1,0 W/m2K	1,0 W/m2K
Merknad			

GENERELT:

Sikkerhetsglass i vinduer iht. TEK 10, brystningshøyde er påført i skjema.
Alle vindu skal ha selvrensende glass.

Alle åpningsvindu er innadslående.
Alle åpningsvindu over 1. etg skal ha barnesikring.

OVERFLATE OG FARGER:

Alle trevinduer i yttervegg skal leveres med pulverlakkert aluminiumskledd utside. Farge angis i detaljfase.

Foringer og listverk:
Alle innvendige foringer og karmplister skal leveres ferdig malt.

Opphavsrett: Tegninger kan ikke benyttes annerledes eller i en annen sammenheng enn forutsatt uten skriftlig samtykke fra On AS.
Kun tegninger merket "arbeidstegninger" kan benyttes som produksjonstegninger.

ANBUDSTEGNING

Rev.	A:	B:	C:	D:	E:	F:	G:	H:	
		Orkdalsveien 82 7300 Orkanger tlf 72 48 40 20 www.on-as.no	Type tegning: Vindusskjema Grefstad Barnehage			Dato: 24.04.15 Korrigerert dato:	Tegner: GR Prosjektnr.: 15008	Kontroll: Målestokk: Rev.nr.:	Tegningsnr.: A25_2_1 - A25_2_6