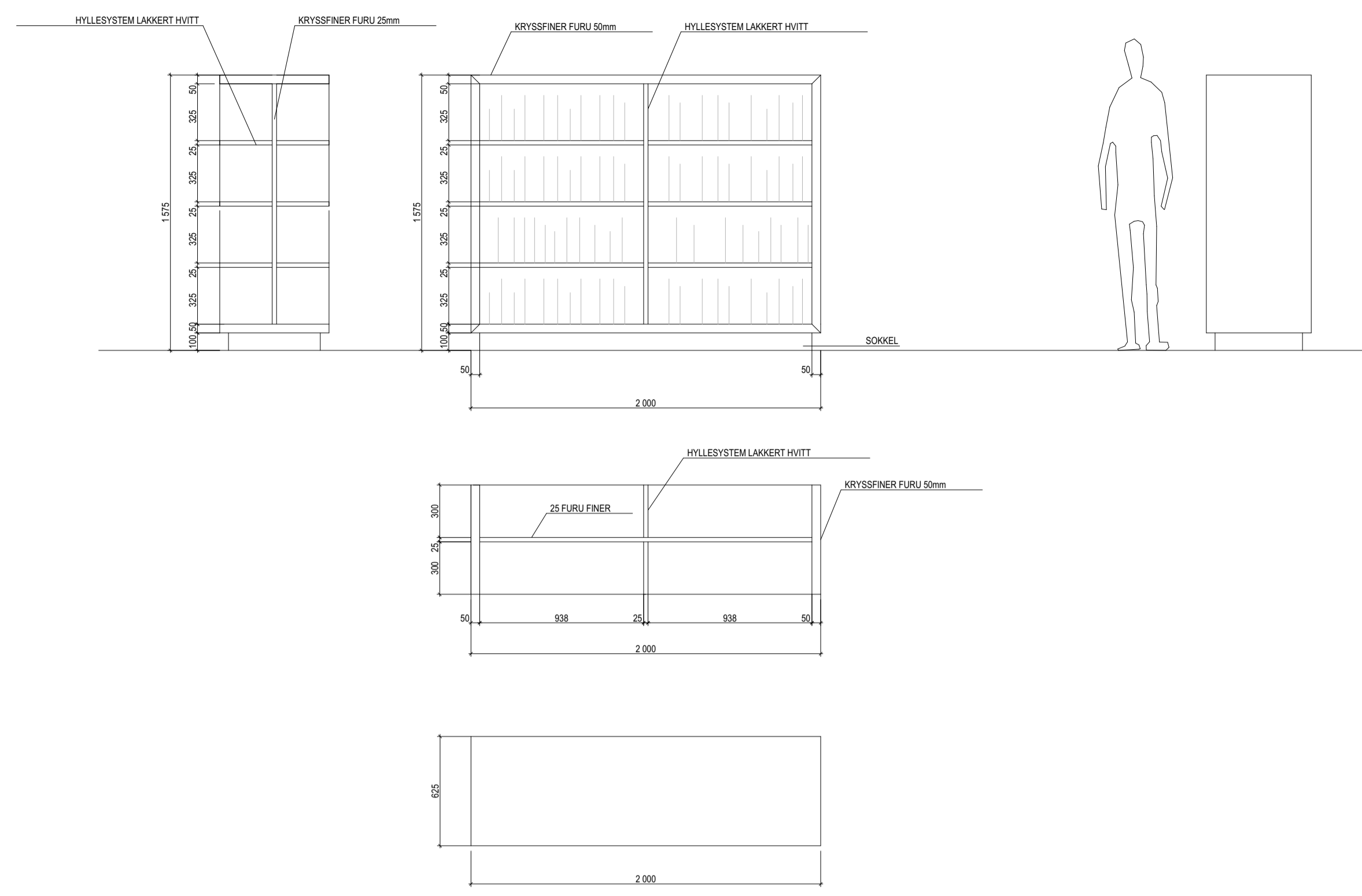
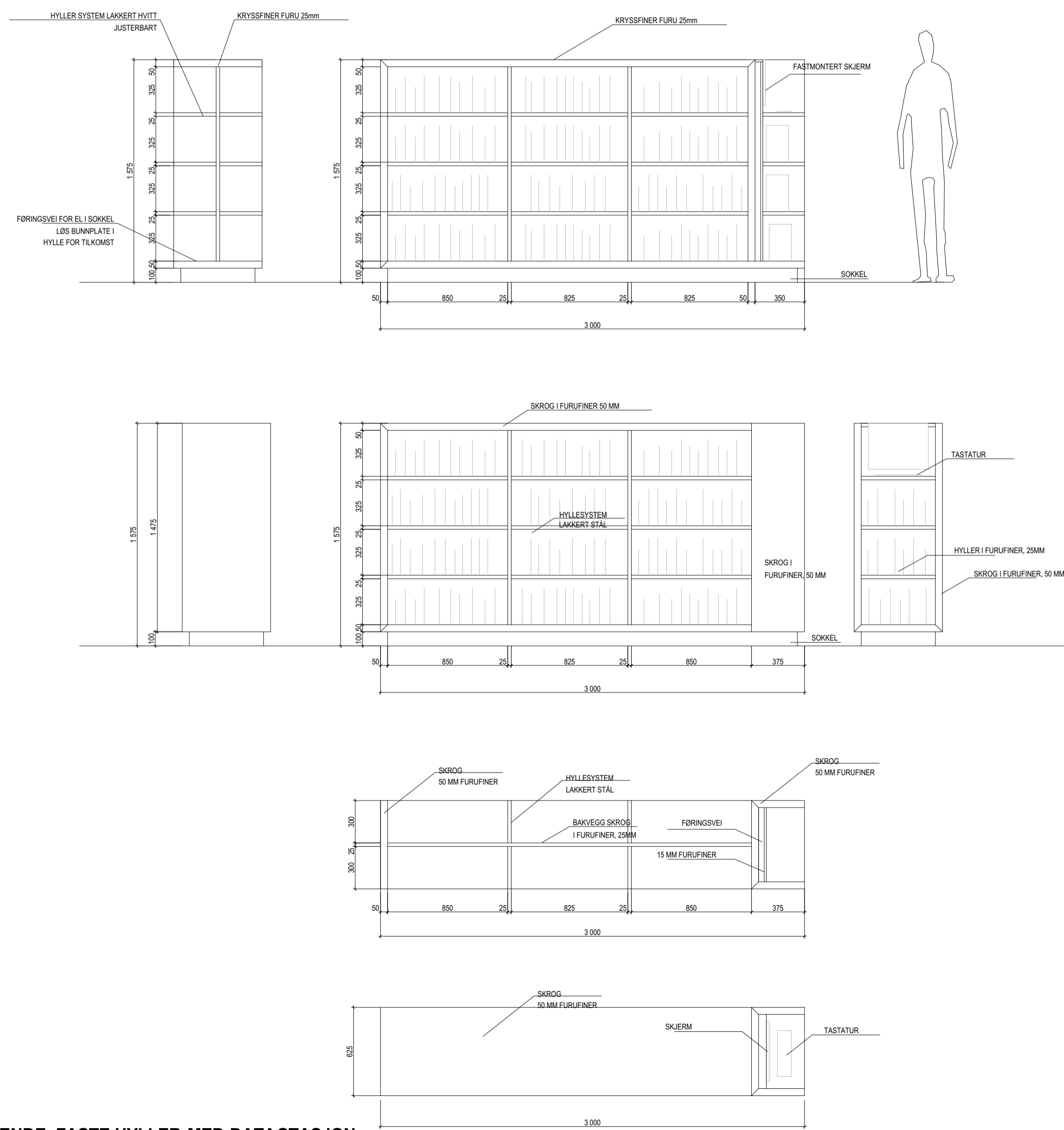


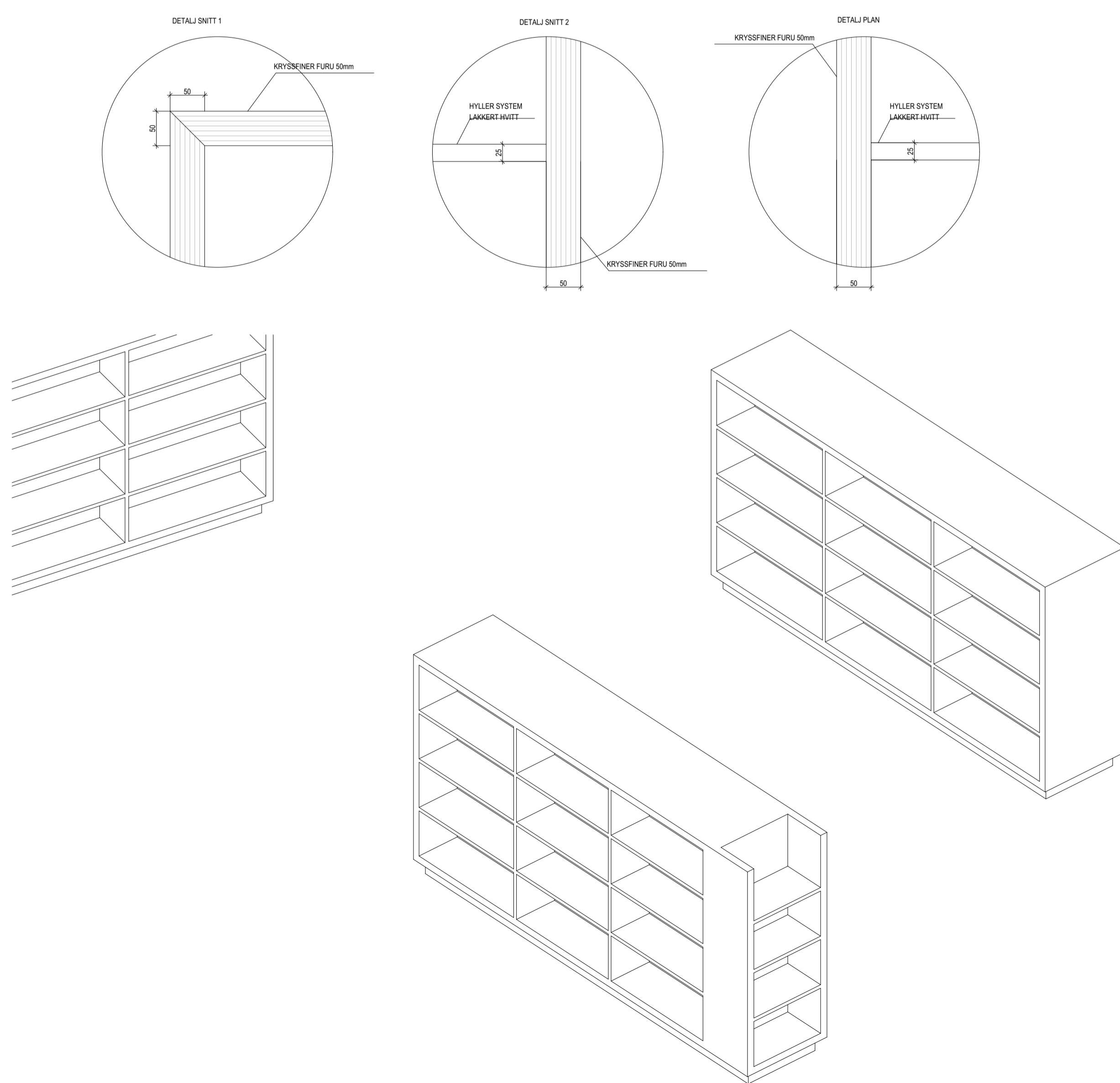
1.01 A:
FRITTSTÅENDE, FASTE HYLLER - TYPE 1



1.01 B:
FRITTSTÅENDE, FASTE HYLLER - TYPE 2



1.01 C:
FRITTSTÅENDE, FASTE HYLLER MED DATASTASJON

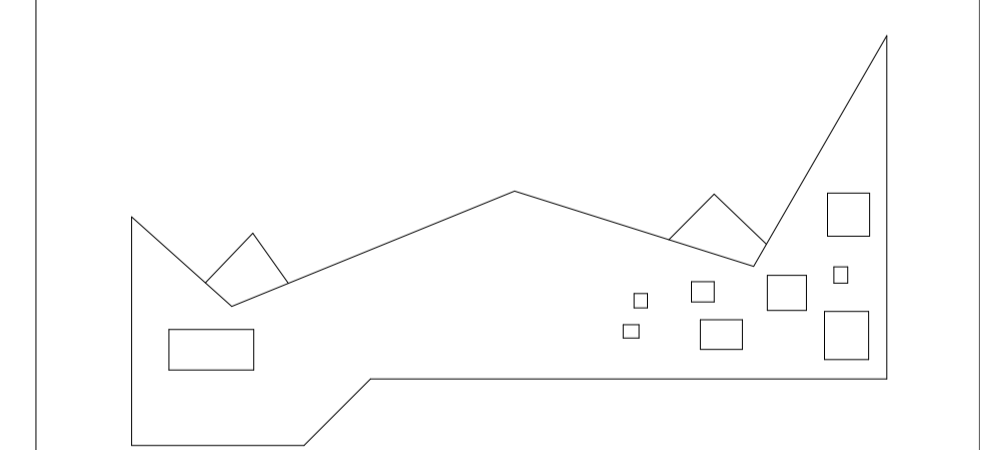


REV.	DATE	TEXT	SIGNATUR	KONTROLL	GOOKEJENT
00	07.04.2015	Anbudstegning	SSN	CSF	RR

TEGNINGSNUMMER	FAG	TYPE	LØPENUMMER	PROSJEKTFASE	REVISJON	PROSJEKTNUMMER	PROSJEKTERENDE
A71-101				ARBEIDSTEGNING	00	2007 11	

PROSJEKTERINGSGRUPPE

- PGL : REIULF RAMSTAD ARKITEKTER AS
- ARK : REIULF RAMSTAD ARKITEKTER AS
ØVRE GT. 7, 0551 OSLO
firma@ra.no
- RIB : NORCONSULT AS
RETIROVEGEN 4, 6019 ÅLESUND
arnold.bolstad@norconsult.com
- RIE : NORCONSULT AS
STORGATA 18-20, 6413 MOLDE
knut.linge.andersen@norconsult.com
- RIV : NORCONSULT AS
STORGATA 18-20, 6413 MOLDE
to-more@tc-m.no
- RIBR : JENS KRUSE JENSEN
OSLO
rbr.krusejensen@gmail.com
- RIAKU : RAMBOLL AS
HOFFSVEIEN 4, 0213 OSLO
christian.magnusson@ramboll.no



TILTAKSHAVER:

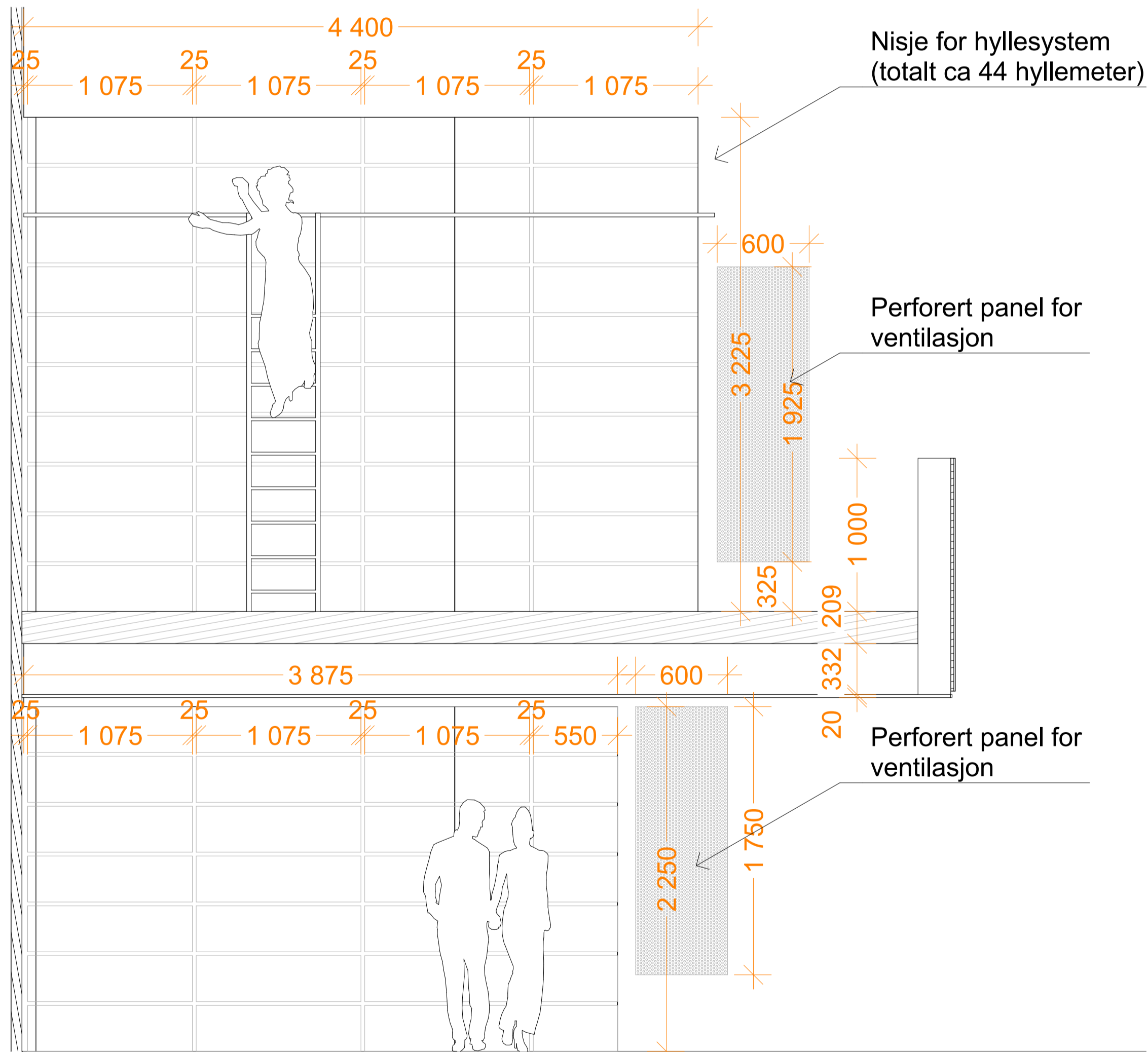
Romsdalsmuseet

1.01a,b,c -
Frittstående, faste
bibliotekshyller

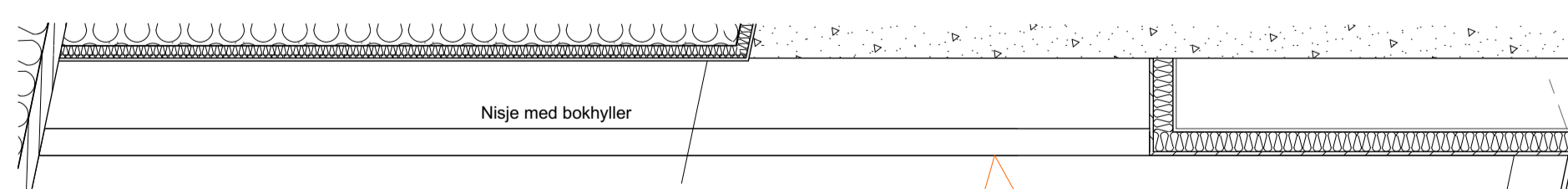
TEGNER: CSF
DATO TEGNING: 27.03.2015
MÅLSTOKK: 1:25, 1:5 (A1)

TEGNINGSNUMMER	FAG	TYPE	LØPENUMMER	PROSJEKTFASE	REVISJON	PROSJEKTNUMMER	PROSJEKTERENDE
A71-101				ARBEIDSTEGNING	00	2007 11	

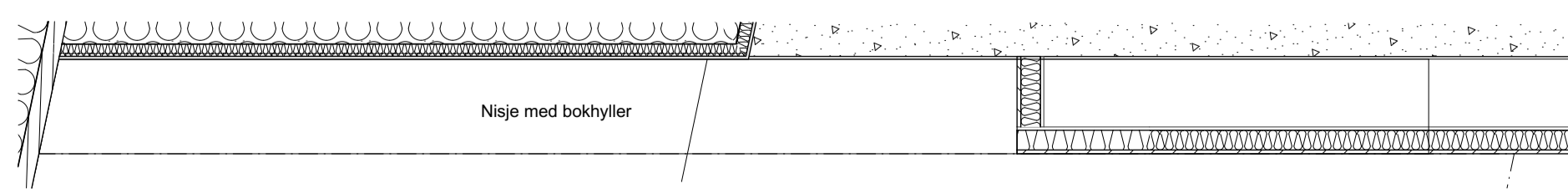
1.02 A:
INTEGRERTE HYLLER MOT SJAKT / VEST



Vestvegg 1:25

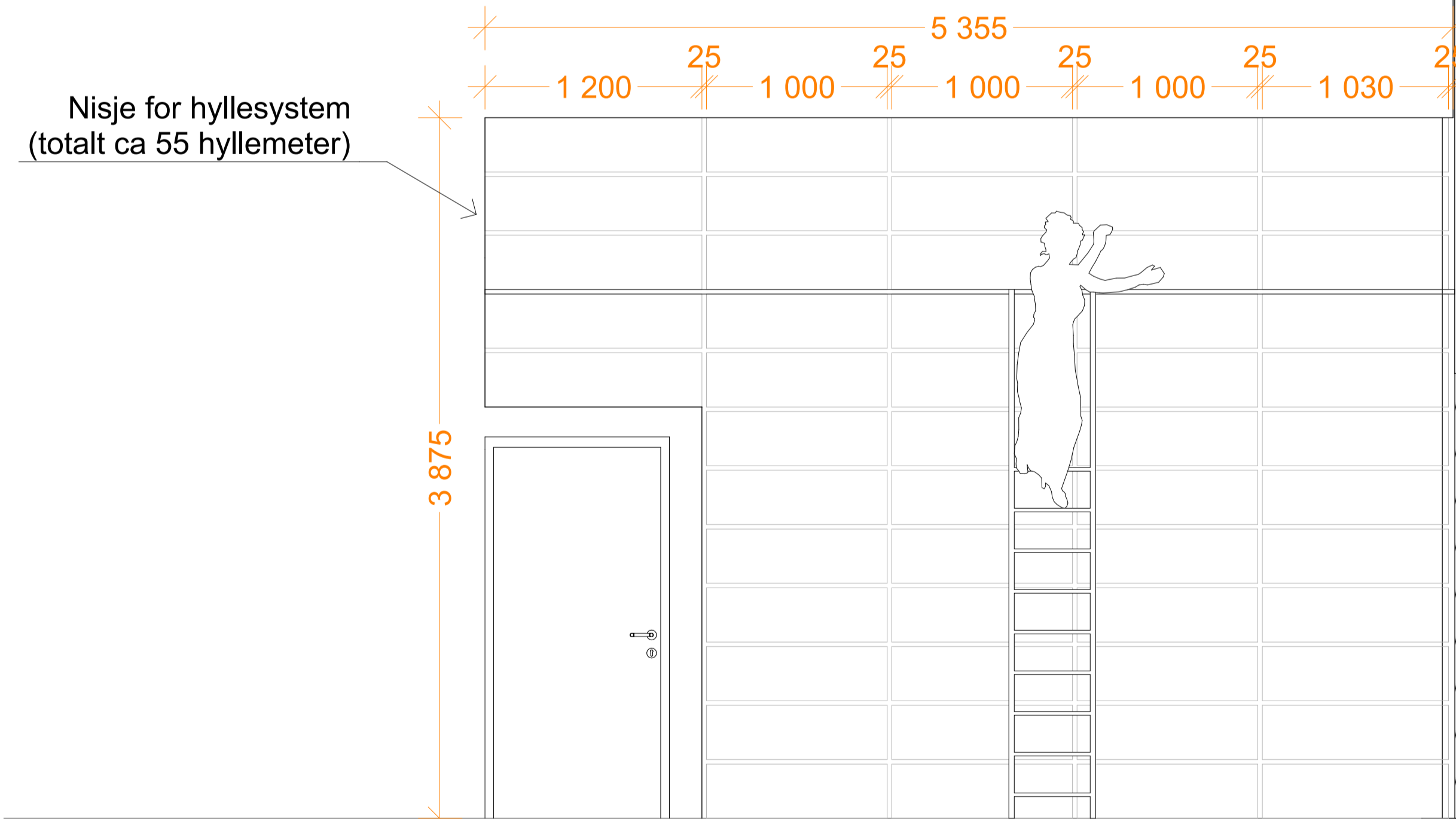


Plan 02 1:25

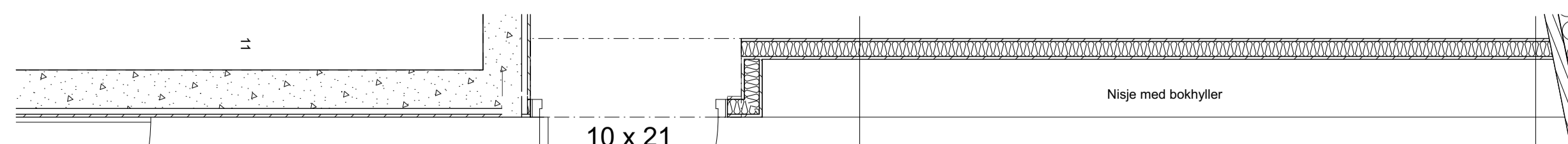


Plan 01 1:25

1.02 B:
INTEGRERTE HYLLER MOT SPISEROM / NORD



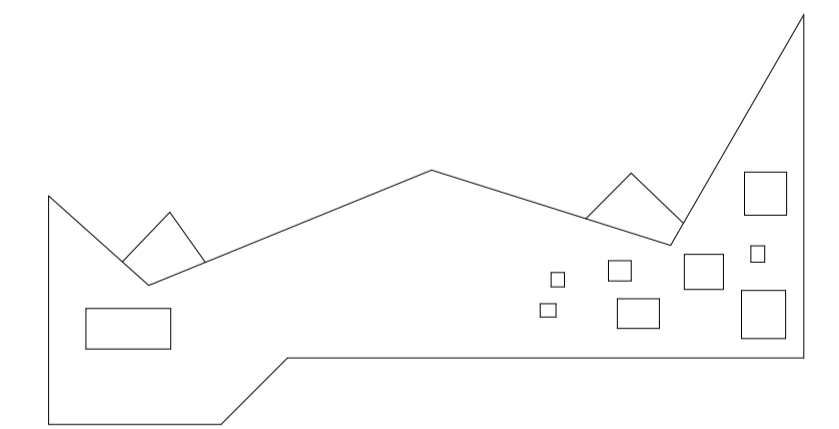
Nordvegg 1:25



Plan 01 1:25

REV.	DATE	TEXT	SIGNATUR	KONTROLL	GGK/JENT
00	07.04.2015	Anbudstegning	SSN	CSF	RR

TEGNINGSNUMMER	FAG	TYPE	LØPENUMMER	PROSJEKTFASE	REVISJON	PROSJEKTNUMMER
A71-102				ARBEIDSTEGNING	00	2007 11
PROSJEKTERINGSGRUPPE						
<input type="radio"/> PGL : REIULF RAMSTAD ARKITEKTER AS <input checked="" type="radio"/> ARK : REIULF RAMSTAD ARKITEKTER AS ØVRE GT. 7, 0551 OSLO firma@ra.no <input type="radio"/> RIB : NORCONSULT AS RETIROVEGEN 4, 6019 ÅLESUND T: 91 15 63 10 arnold.bolstad@norconsult.com <input type="radio"/> RIE : NORCONSULT AS STORGATA 18-20, 6413 MOLDE T: 71 19 14 60 knut.linge.andersen@norconsult.com <input type="radio"/> RIV : NORCONSULT AS STORGATA 18-20, 6413 MOLDE T: 71 58 88 88 to-more@to-m.no <input type="radio"/> RIBR: JENS KRUSE JENSEN OSLO T: 93 22 57 17 rbr.krusejensen@gmail.com <input type="radio"/> RIAKU RAMBØLL AS HOFFSVEIEN 4, 0213 OSLO T: 97 19 16 73 christian.magnusson@ramboll.no						



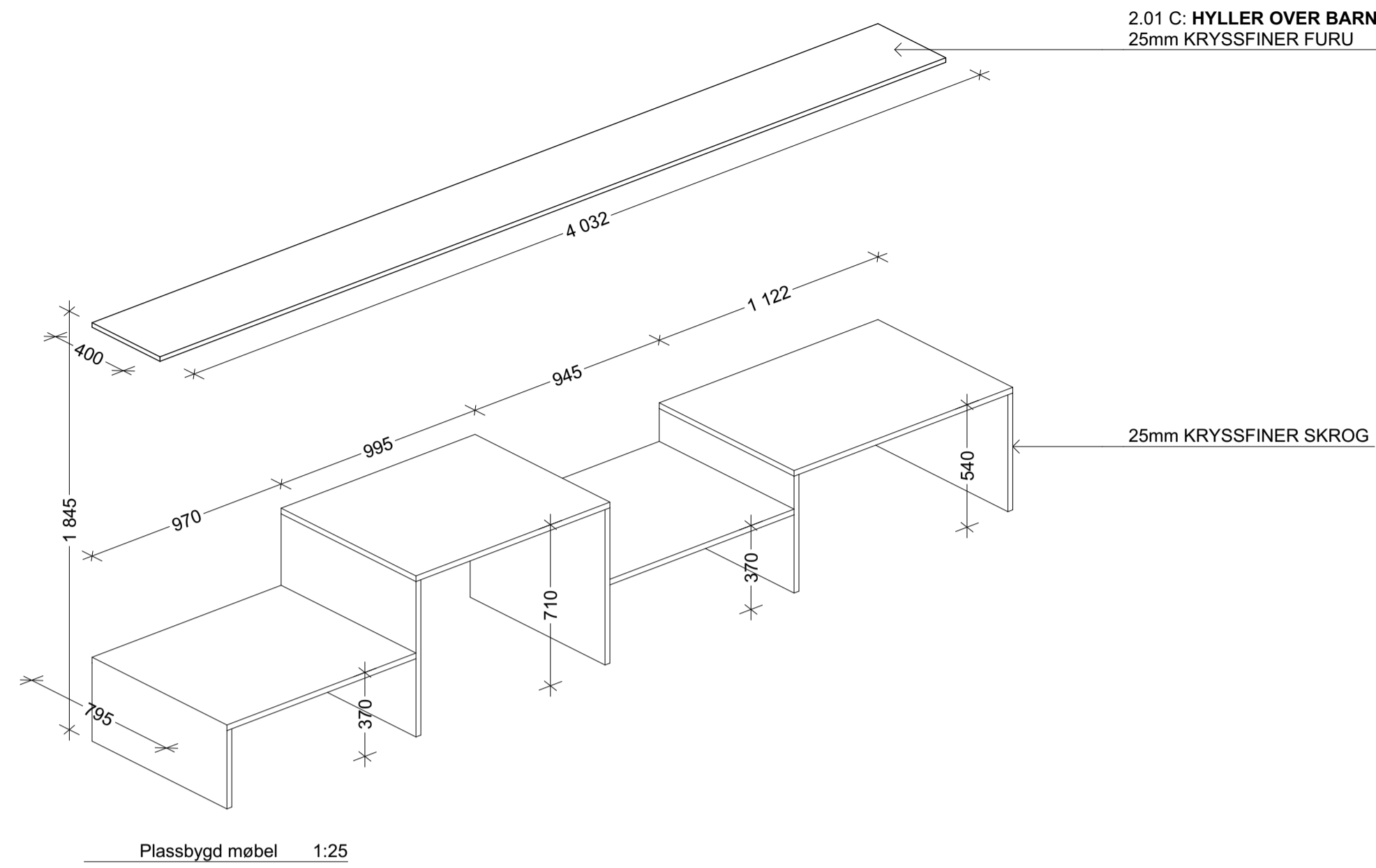
TILTAKSHAVER:

Romsdalsmuseet

TEGNINGSTITTEL	TEGNER	KONTROLL
1.02a,b - Integreerte bibliotekshyller	CSF	RR
	DATO TEGNING	
	27.03.2015	
	MÅLESTOKK	
	1:25 (A1)	

TEGNINGSNUMMER	FAG	TYPE	LØPENUMMER	PROSJEKTFASE	REVISJON	PROSJEKTNUMMER
A71-102				ARBEIDSTEGNING	00	2007 11

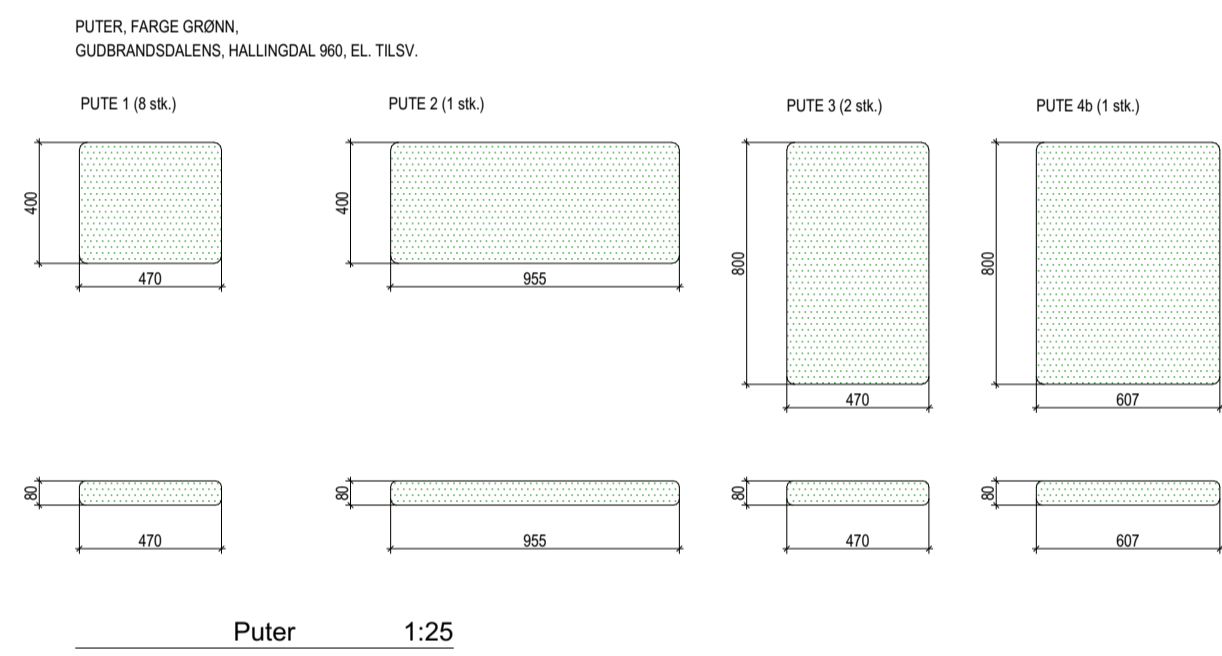
2.01 A:
FASTMONTERT SITTEMØBEL MED PUTER "BARNEKROK"



2.01 C: HYLLER OVER BARNEKROK
25mm KRYSSFINER FURU

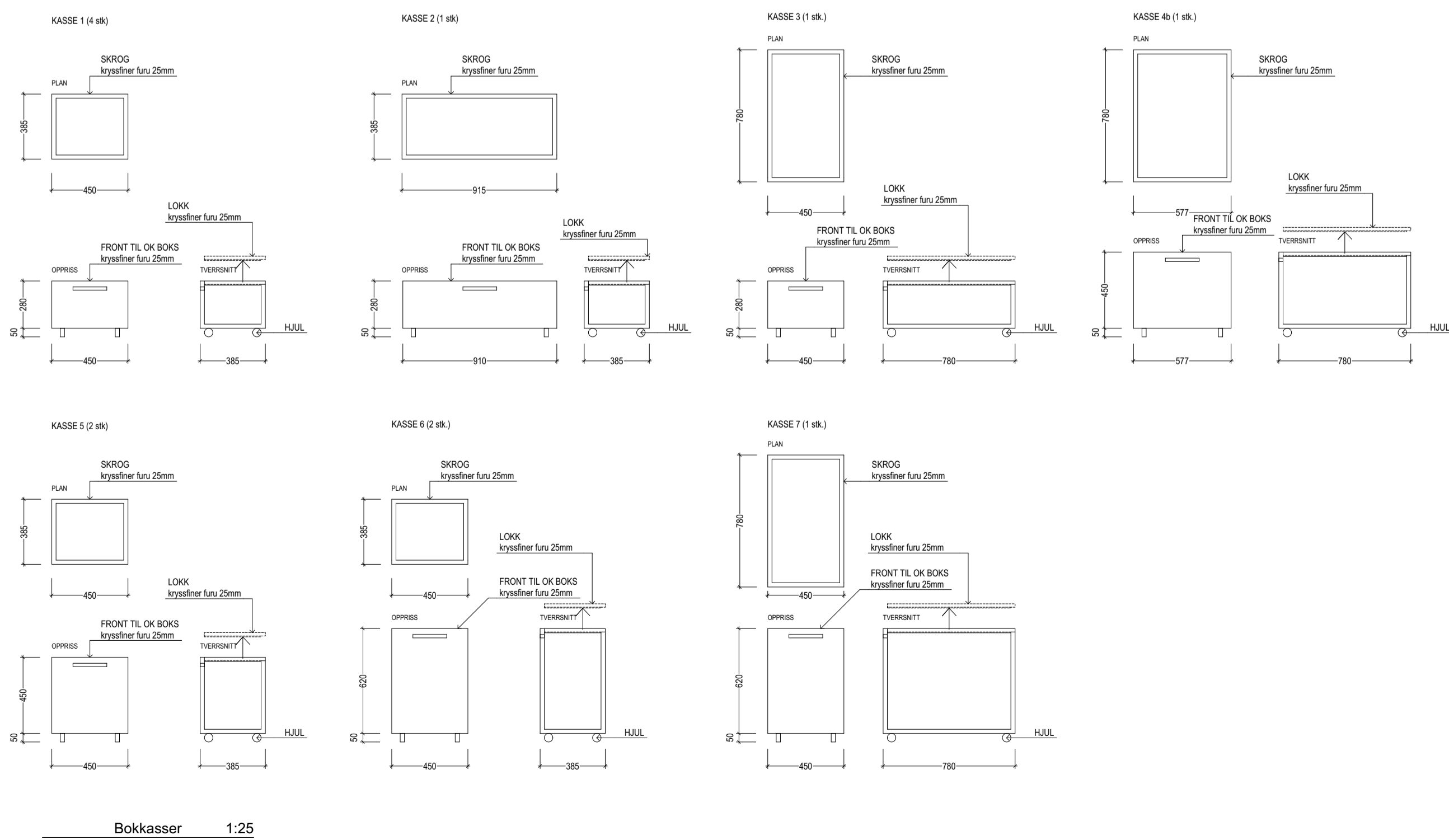
25mm KRYSSFINER SKROG

Plassbygd møbel 1:25

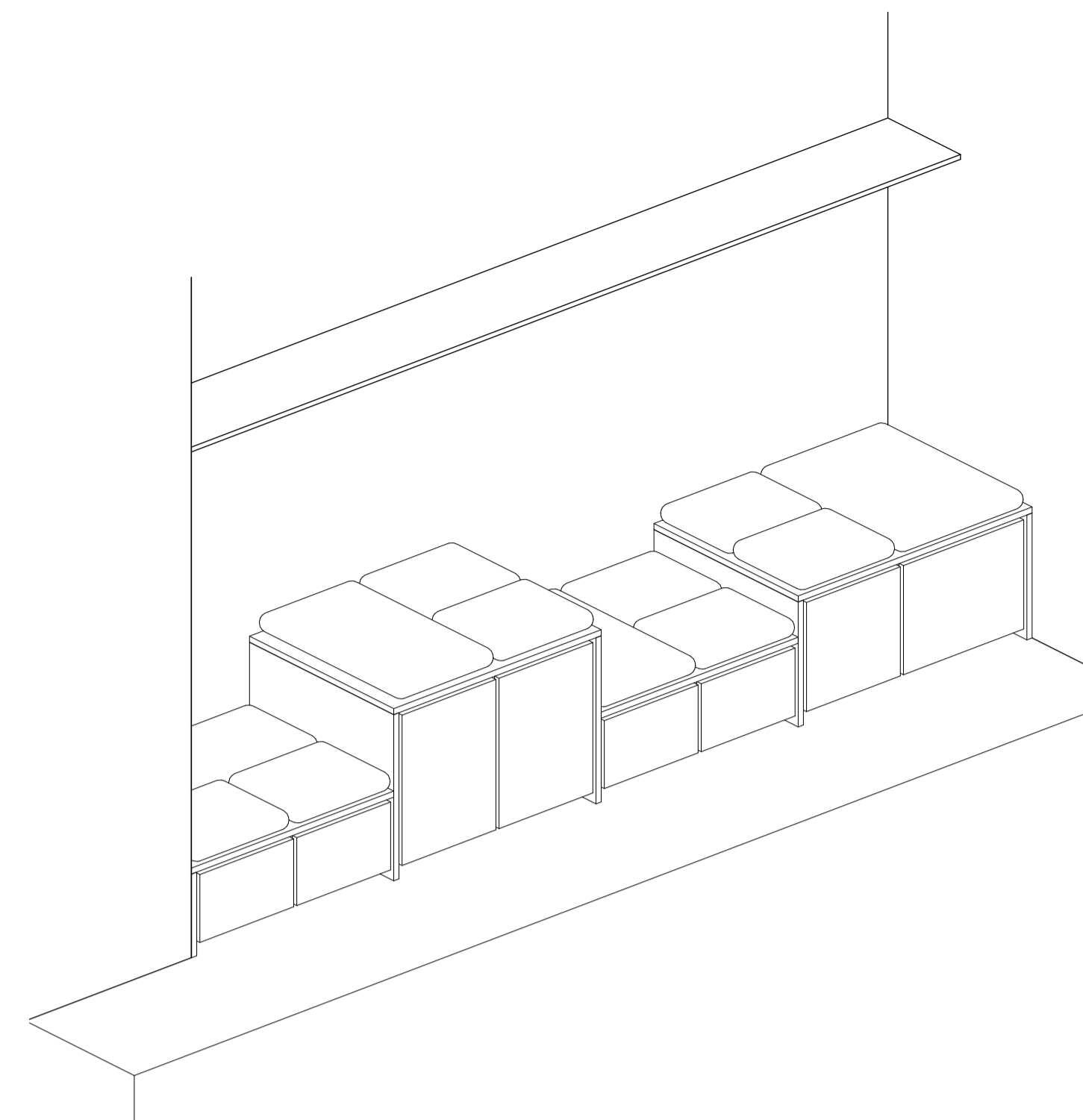


Puter 1:25

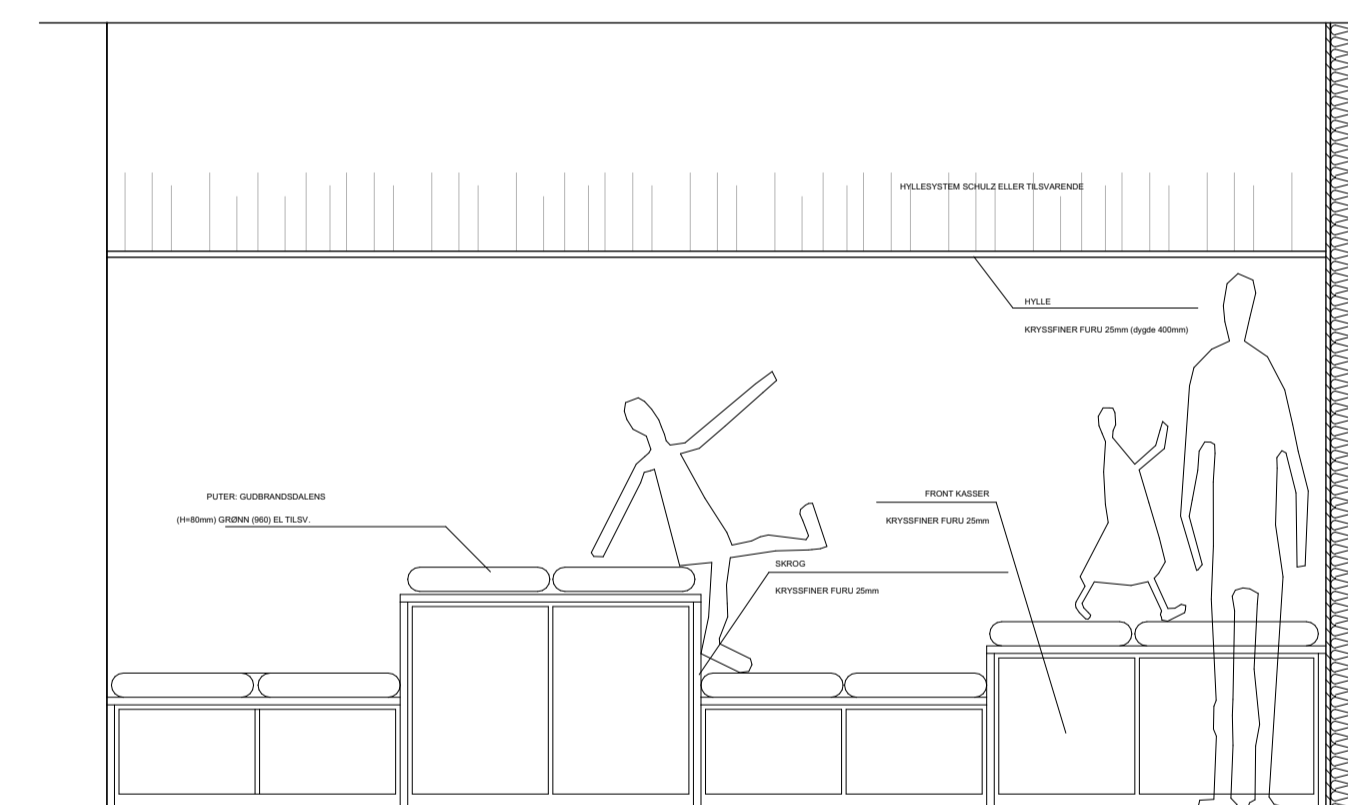
2.01 B:
MOBILE "KASSER" MED HJUL



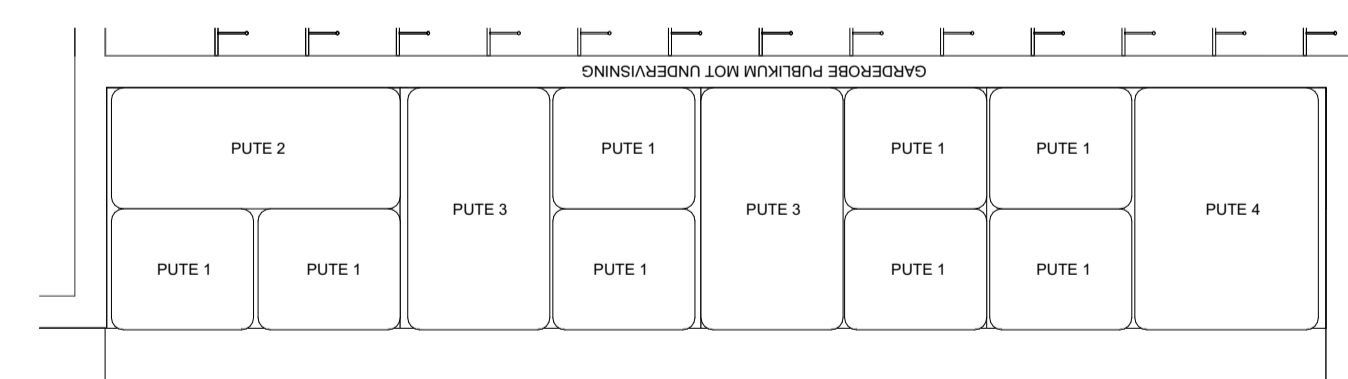
Bokkasser 1:25



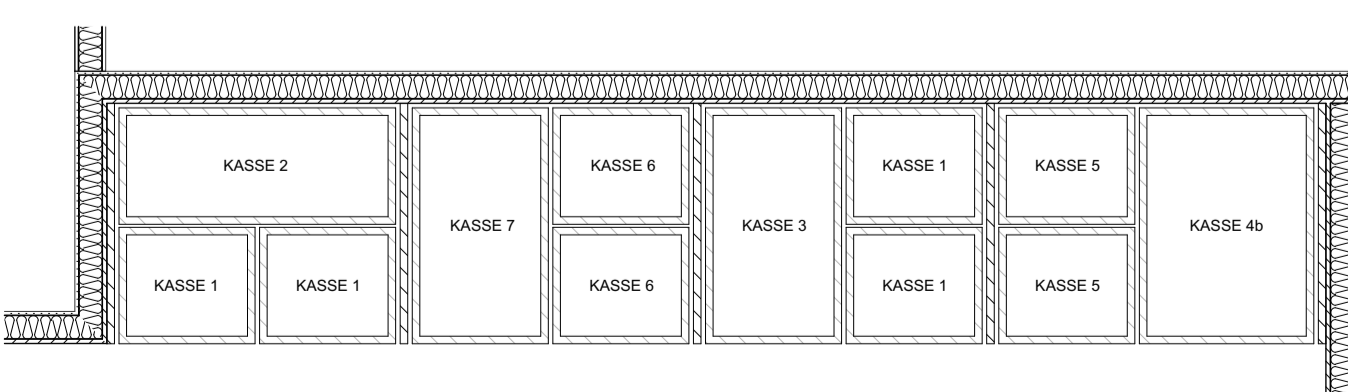
Illustrasjon 1:25



Oppriss 1:25



Plan av puter 1:25



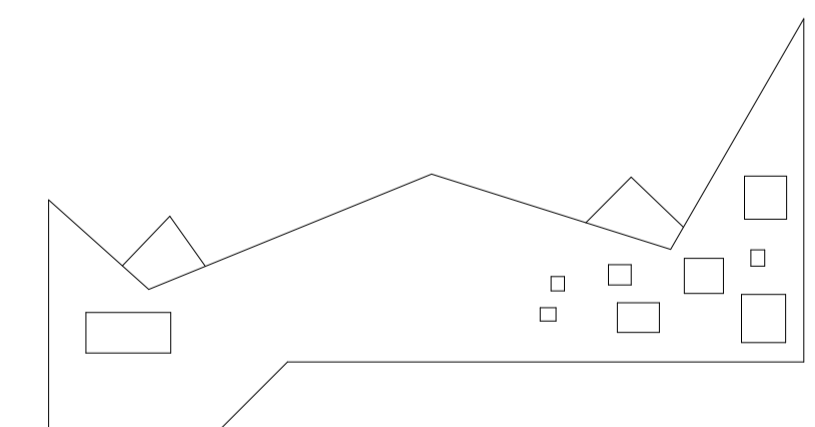
Plan av kasser 1:25

REV.	DATE	TEXT	SIGNATUR	KONTROLL	GOOKJENT
00	07.04.2015	Anbudstegning	SSN	CSF	RR

TEGNINGSNUMMER	FAG	TYPE	LØPENUMMER	PROSJEKTFASE	REVISJON	PROSJEKTNUMMER	PROSJEKTERENDE
A71-103				ARBEIDSTEGNING	00	2007 11	

PROSJEKTERINGSGRUPPE

- PGL : REIULF RAMSTAD ARKITEKTER AS
- ARK : REIULF RAMSTAD ARKITEKTER AS
ØVRE GT. 7, 0551 OSLO
firma@ra.no
- RIB : NORCONSULT AS
RETROVEGEN 4, 6019 ÅLESUND
arnold.bolstad@norconsult.com
- RIE : NORCONSULT AS
STORGATA 18-20, 6413 MOLDE
knut.linge.andersen@norconsult.com
- RIV : NORCONSULT AS
STORGATA 18-20, 6413 MOLDE
to-more@tc-m.no
- RIBR: JENS KRUSE JENSEN
OSLO
rbr.krusejensen@gmail.com
- RIAKU: RAMBOLL AS
HOFFSVEIEN 4, 0213 OSLO
christian.magnusson@ramboll.no



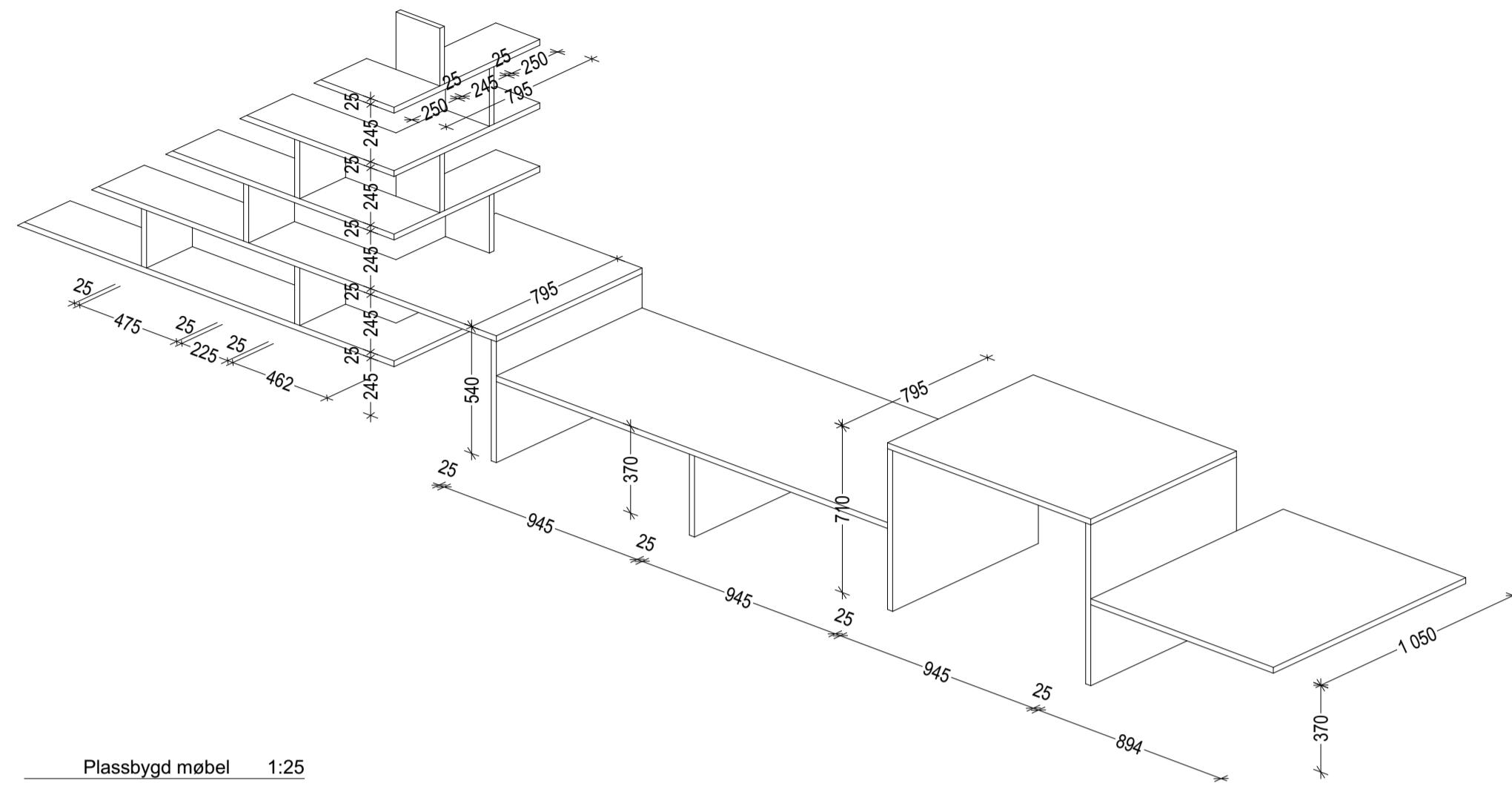
TILTAKSHAVER:

Romsdalsmuseet

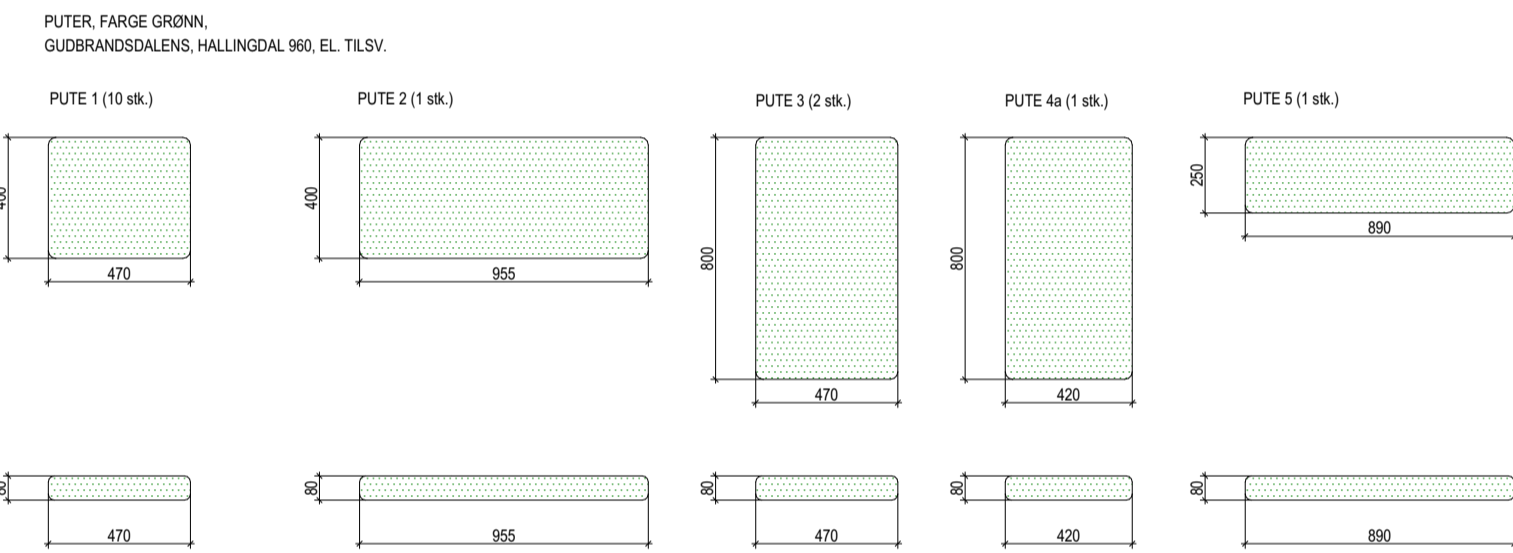
TEGNINGSTITTEL	TEGNER	KONTROLL
2.01a,b,c - Sittemøbel i undervisning	CSF	RR
	DATE TEGNING	
	27.03.2015	
	MÅLESTOKK	
	1:25 (A1)	

TEGNINGSNUMMER	FAG	TYPE	LØPENUMMER	PROSJEKTFASE	REVISJON	PROSJEKTNUMMER	PROSJEKTERENDE
A71-103				ARBEIDSTEGNING	00	2007 11	

2.02 A:
FASTMONTERT SITTEMØBEL MED PUTER "BARNEKROK"

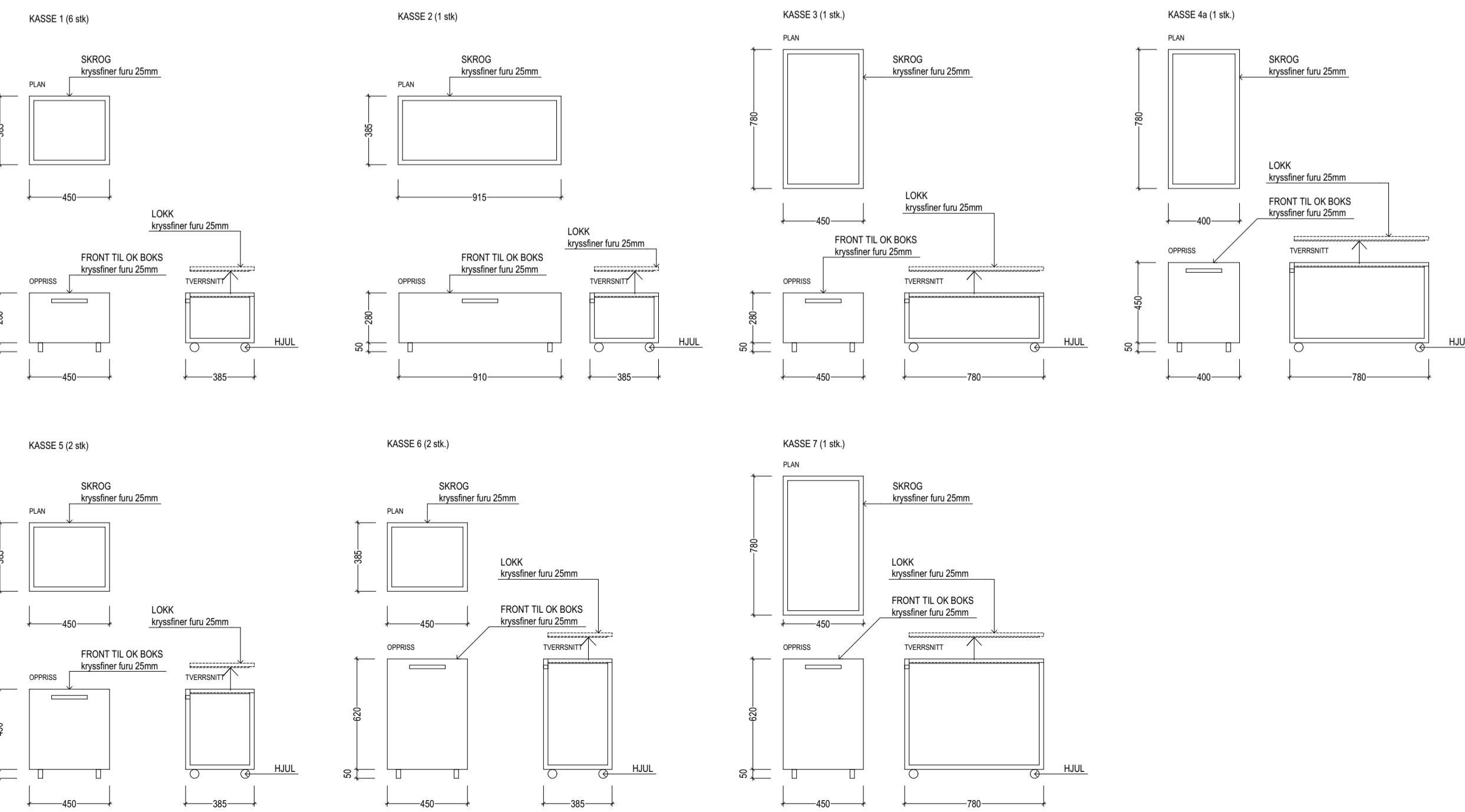


Plassbygd møbel 1:25

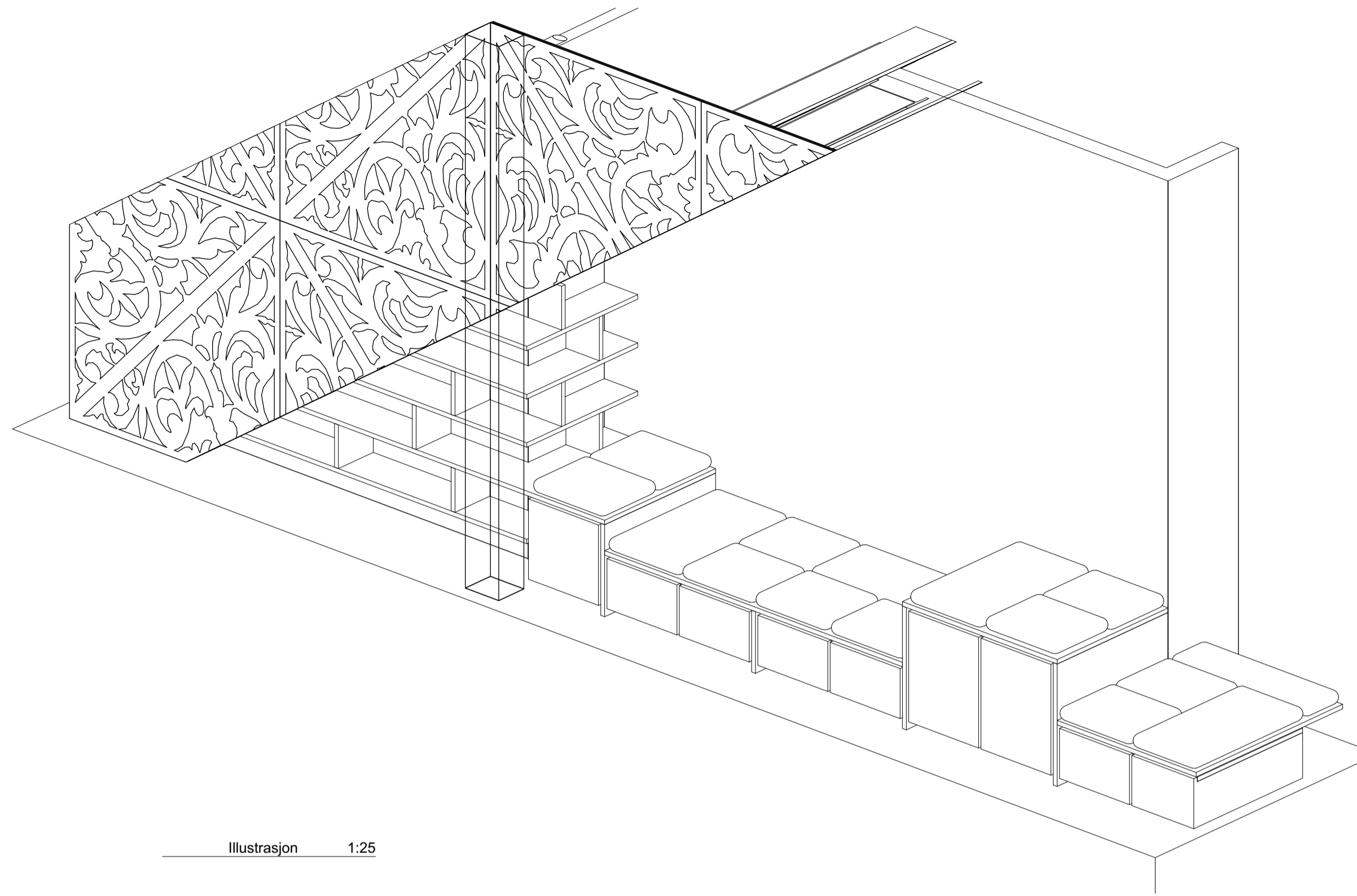


Puter 1:25

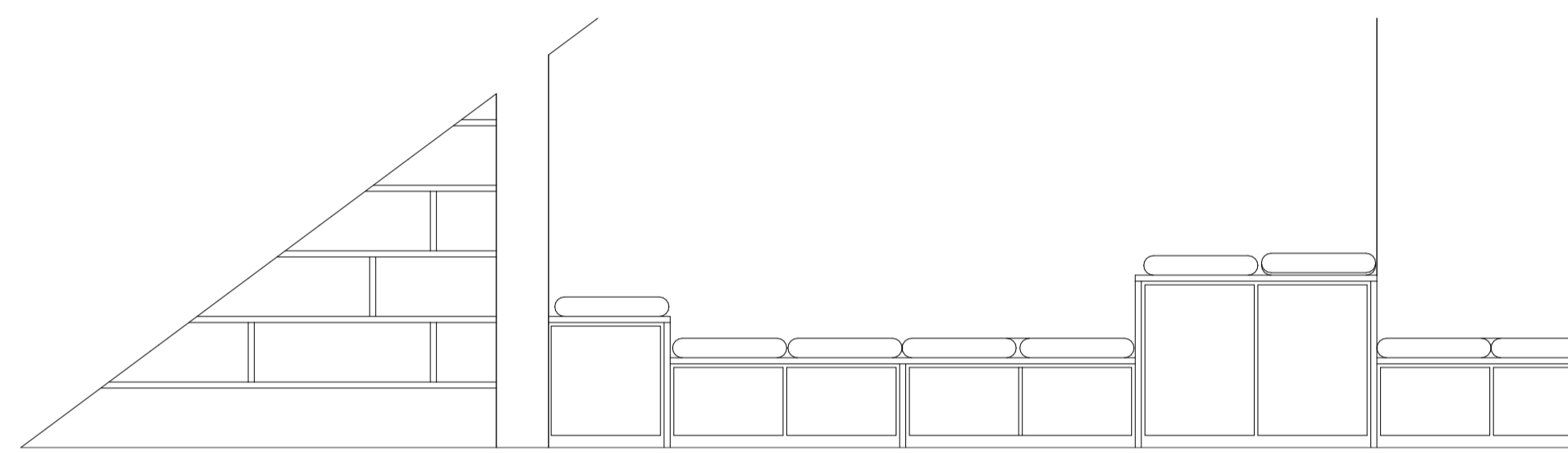
2.02 B:
MOBILER "KASSER" MED HJUL



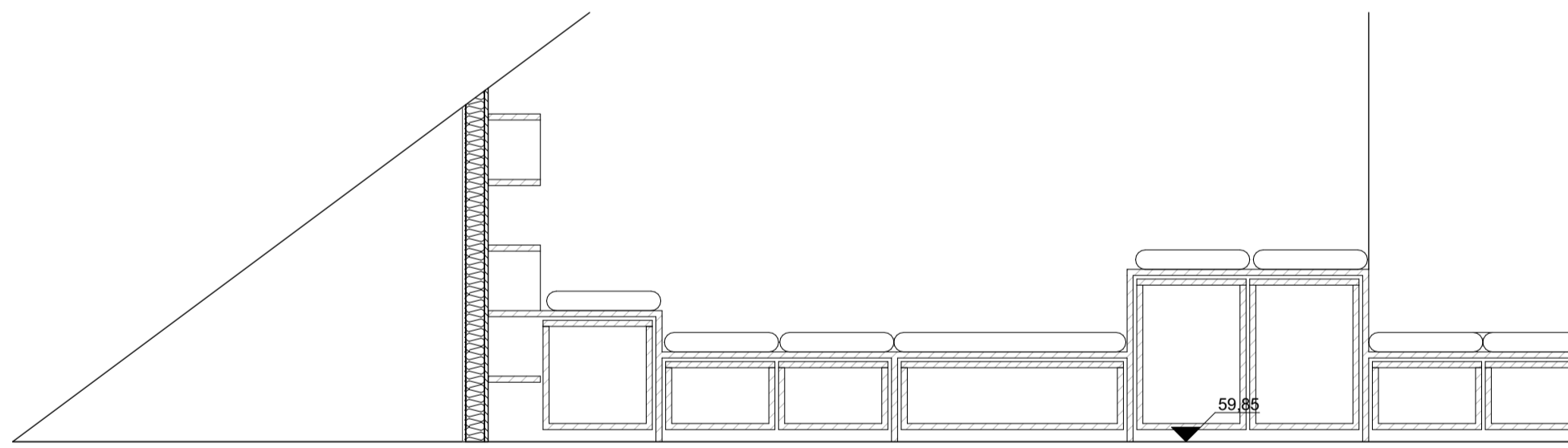
Bokkasser 1:25



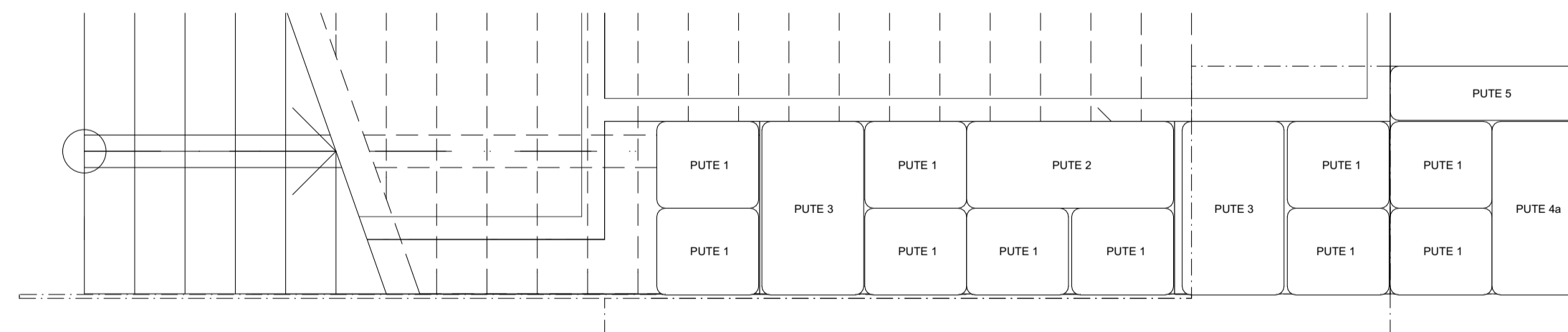
Illustrasjon 1:25



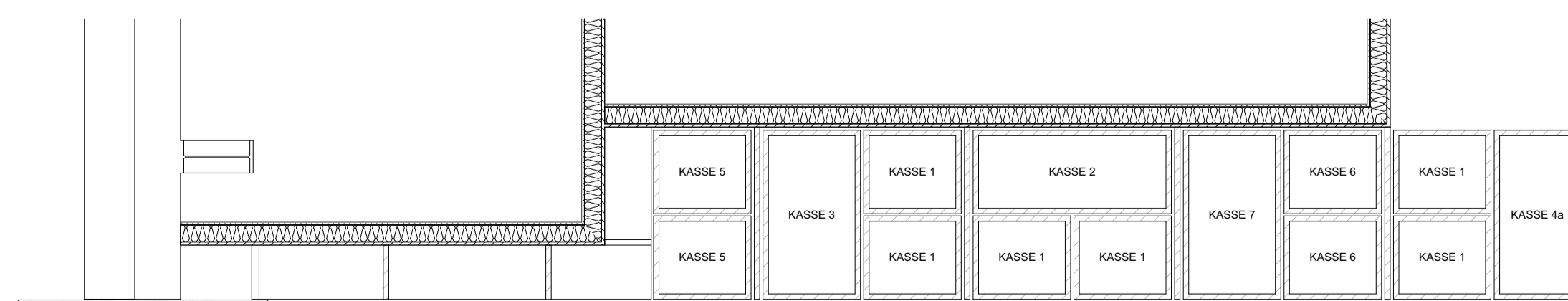
Oppriss 1:25



Snitt 1:25



Plan av puter 1:25



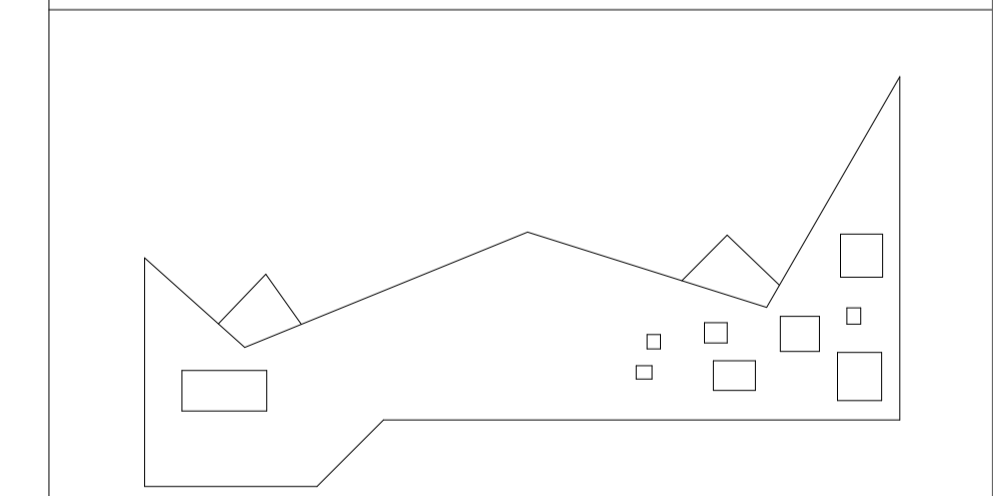
Plan av kasser 1:25

REV.	DATE	TEKST	SIGNATUR	KONTROLL	GOOKJENT
00	07.04.2015	Anbudstegning	SSN	CSF	RR

TEGNINGSNUMMER	FAG	TYPE	LØPENUMMER	PROSJEKTFASE	REVISJON	PROSJEKTERENDE
A71-104				ARBEIDSTEGNING	00	2007 11

PROSJEKTERINGSGRUPPE

- PGL : REIULF RAMSTAD ARKITEKTER AS
- ARK : REIULF RAMSTAD ARKITEKTER AS
ØVRE GT. 7, 0551 OSLO
firma@ra.no
- RIB : NORCONSULT AS
RETIROVEGEN 4, 6019 ÅLESUND
arnold.bolstad@norconsult.com
- RIE : NORCONSULT AS
STORGATA 18-20, 6413 MOLDE
knut.linge.andersen@norconsult.com
- RIV : NORCONSULT AS
STORGATA 18-20, 6413 MOLDE
to-more@to-m.no
- RIBR : JENS KRUSE JENSEN
OSLO
rbr.krusejensen@gmail.com
- RIAKU : RAMBOLL AS
HOFFSVEIEN 4, 0213 OSLO
christian.magnusson@ramboll.no

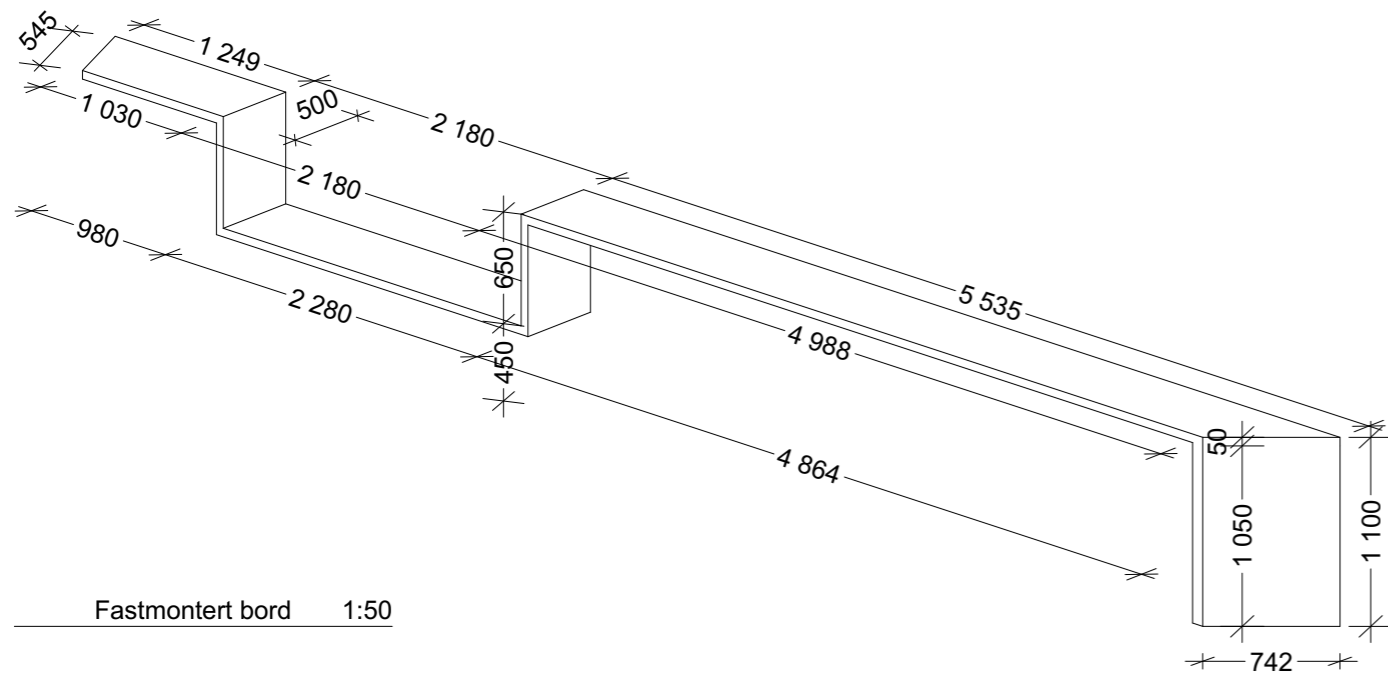


TILTAKSHAVER:
Romsdalsmuseet

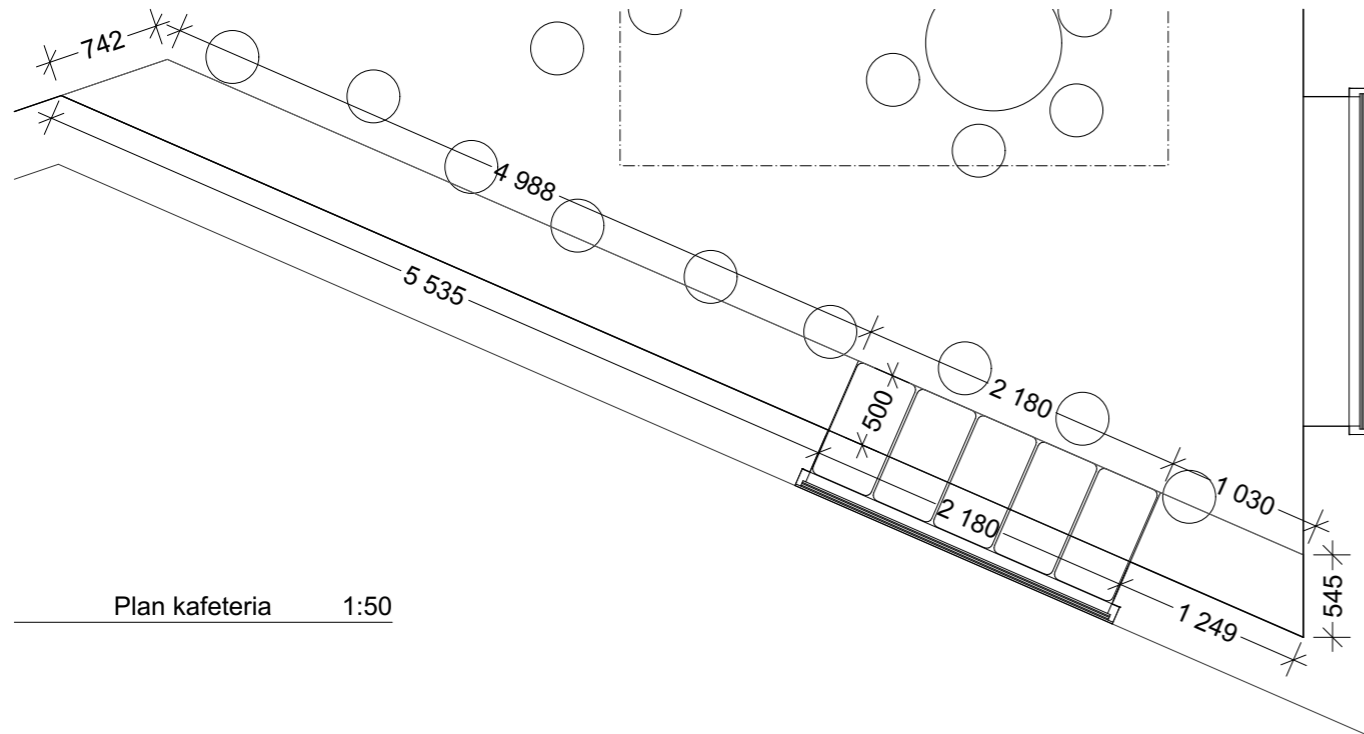
TEGNINGSTITTEL	TEGNER	KONTROLL
2.02a,b - Sittemøbel i kafe	CSF	RR
	DATE TEGNING	
	27.03.2015	
	MÅLSTOKK	
	1:25 (A1)	

TEGNINGSNUMMER	FAG	TYPE	LØPENUMMER	PROSJEKTFASE	REVISJON	PROSJEKTERENDE
A71-104				ARBEIDSTEGNING	00	2007 11

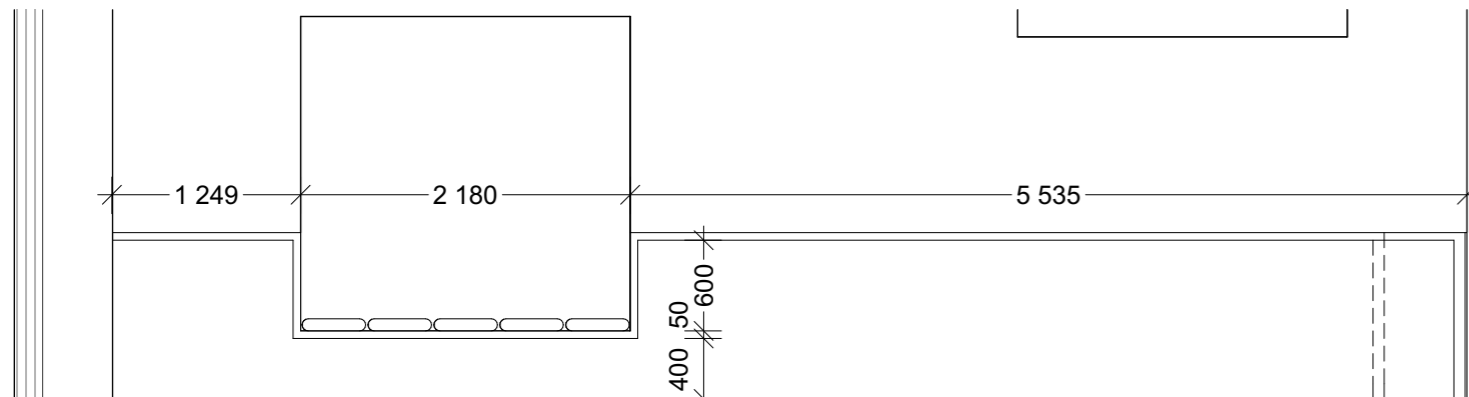
2.02 C:
FASTMONTERT BORD VESTVEGG



Fastmontert bord 1:50



Plan kafeteria 1:50



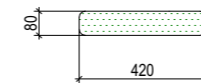
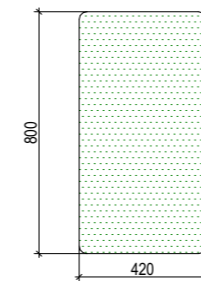
Kafeteria vestvegg 1:50



Perspektiv

PUTER, FARGE GRÖNN,
GUDBRANDSDALENS, HALLINGDAL 960, EL. TILSV.

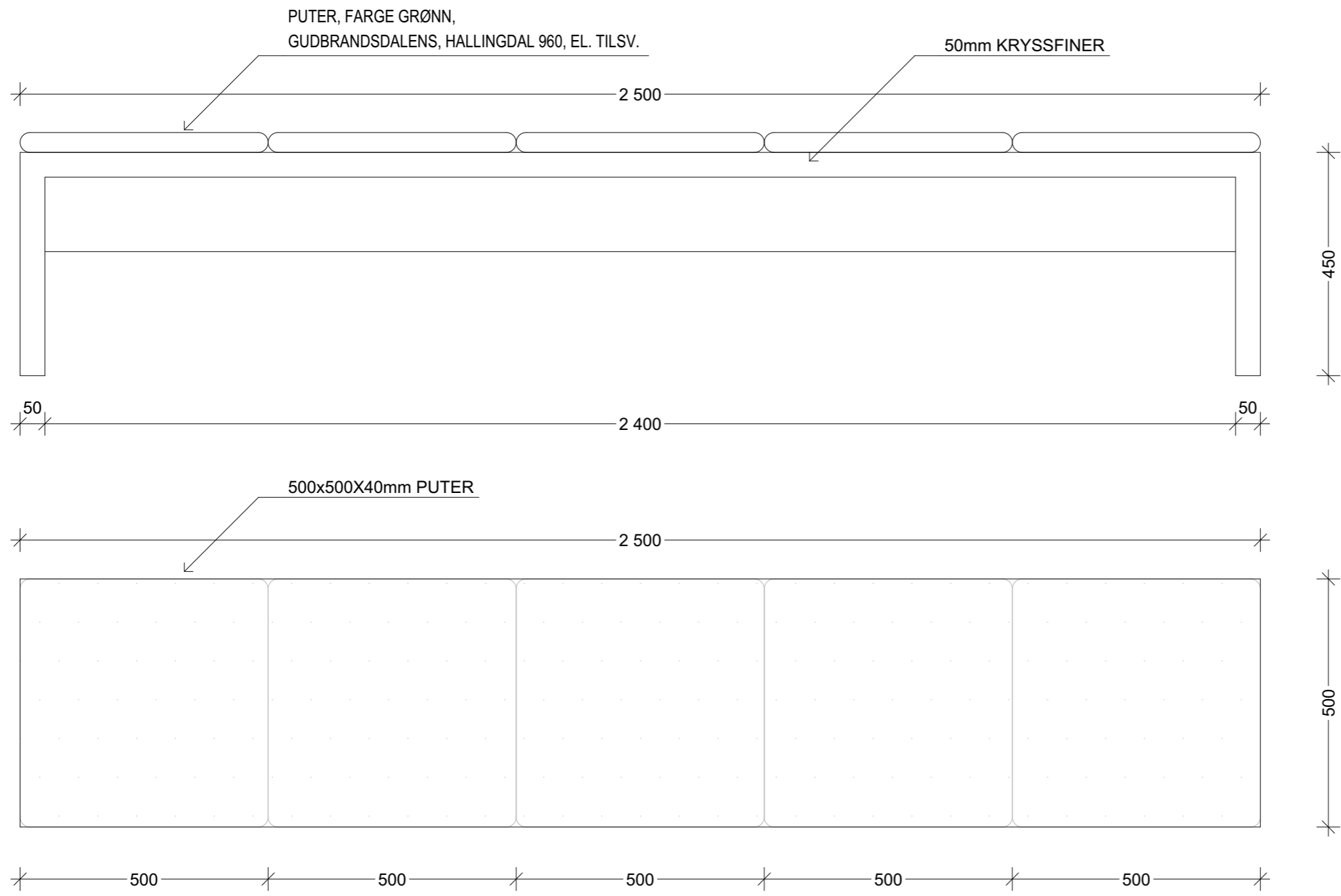
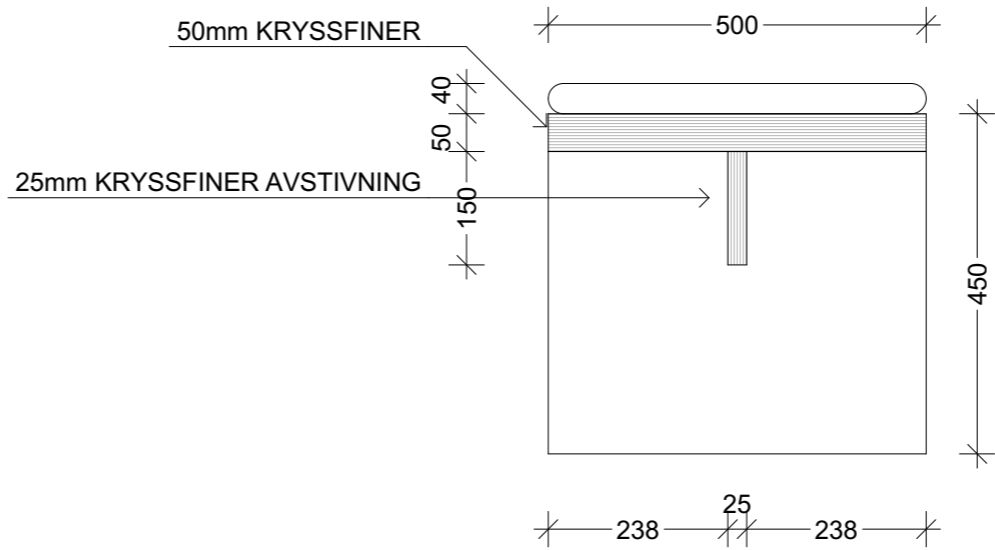
PUTE 4a (5 stk.)



Puter 1:25

TEGNINGSNUMMER				PROSJEKTNUMMER	
FAG	TYPE	LØPENUMMER	REVISJON	PROSJEKTERENDE	
A71-105			00	2007 11	
00	07.04.15	Anbudstegning	SSN	CSF	RR
REV.	DATO	TEKST	SIGNATURKONTROLLGODKJENT		
ARBEIDSTEGNING					
<input type="radio"/>	PGL	REIULF RAMSTAD ARKITEKTER AS			
<input checked="" type="radio"/>	ARK	REIULF RAMSTAD ARKITEKTER AS ØVRE GT. 7, 0551 OSLO T: 22 80 84 80 firm@rra.no			
<input type="radio"/>	RIB	NORCONSULT AS RETIROVEGEN 4, 6019 ÅLESUND T: 91 15 63 10 arnold.bolstad@norconsult.com			
<input type="radio"/>	RIE	NORCONSULT AS STORGATA 18-20, 6413 MOLDE T: 71 19 14 60 knut.inge.andersen@norconsult.com			
<input type="radio"/>	RIV	NORCONSULT AS STORGATA 18-20, 6413 MOLDE T: 71 58 88 88 to-more@tc-m.no			
<input type="radio"/>	RIBR	JENS KRUSE JENSEN OSLO T: 93 22 57 17 ribr.krusejensen@gmail.com			
<input type="radio"/>	RIAKU	RAMBØLL AS HOFFSVEIEN 4, 0213 OSLO T: 97 19 16 73 christian.magnusson@ramboll.no			
TILTAKSHAVER				TEGNER	KONTROLL
Romsdalsmuseet				CSF	RR
TEGNINGSTITTEL				DATO TEGNING	
2.02c - Fastmontert bord vestvegg				27.03.2015	
TEGNINGSNUMMER				MÅLESTOKK	
A71-105				1:50, 1:416,67, 1:25 (A3)	
FAG				PROSJEKTNUMMER	
A71-105				2007 11	

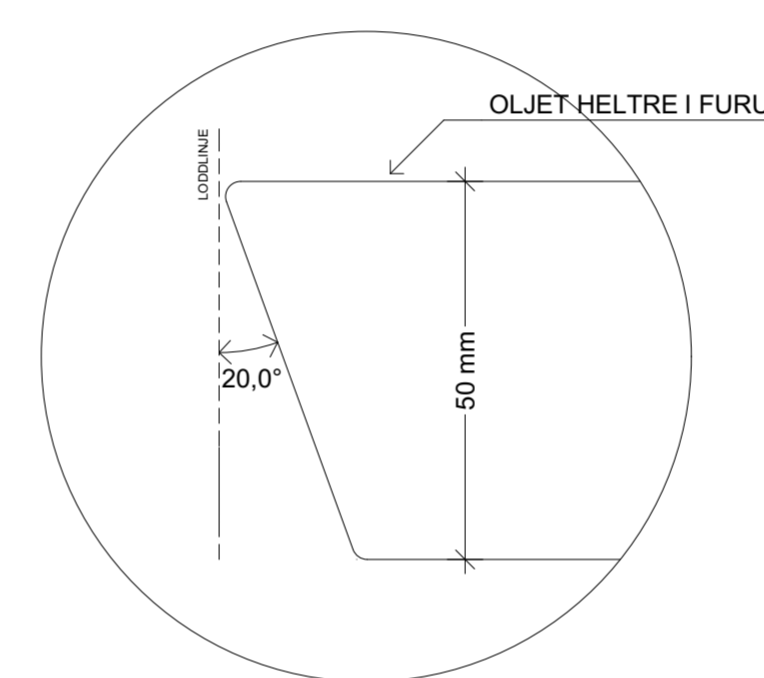
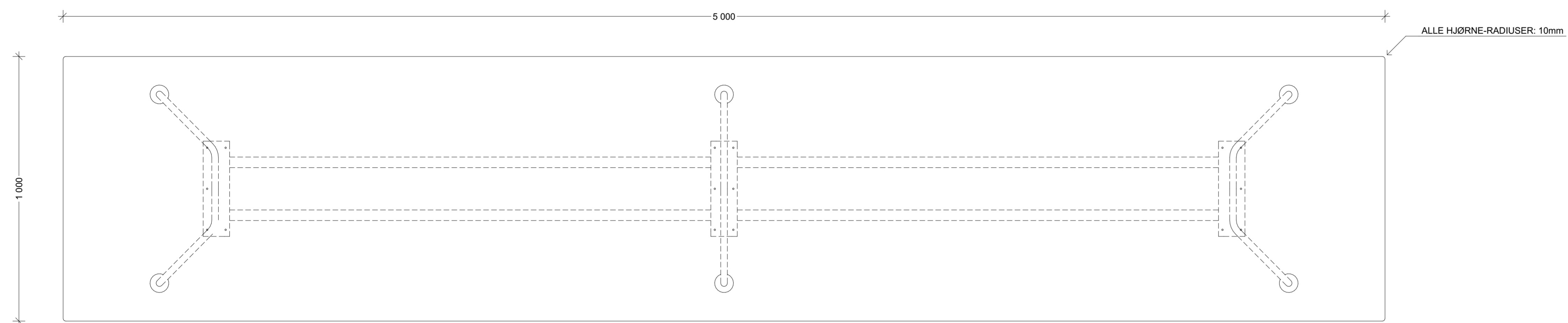
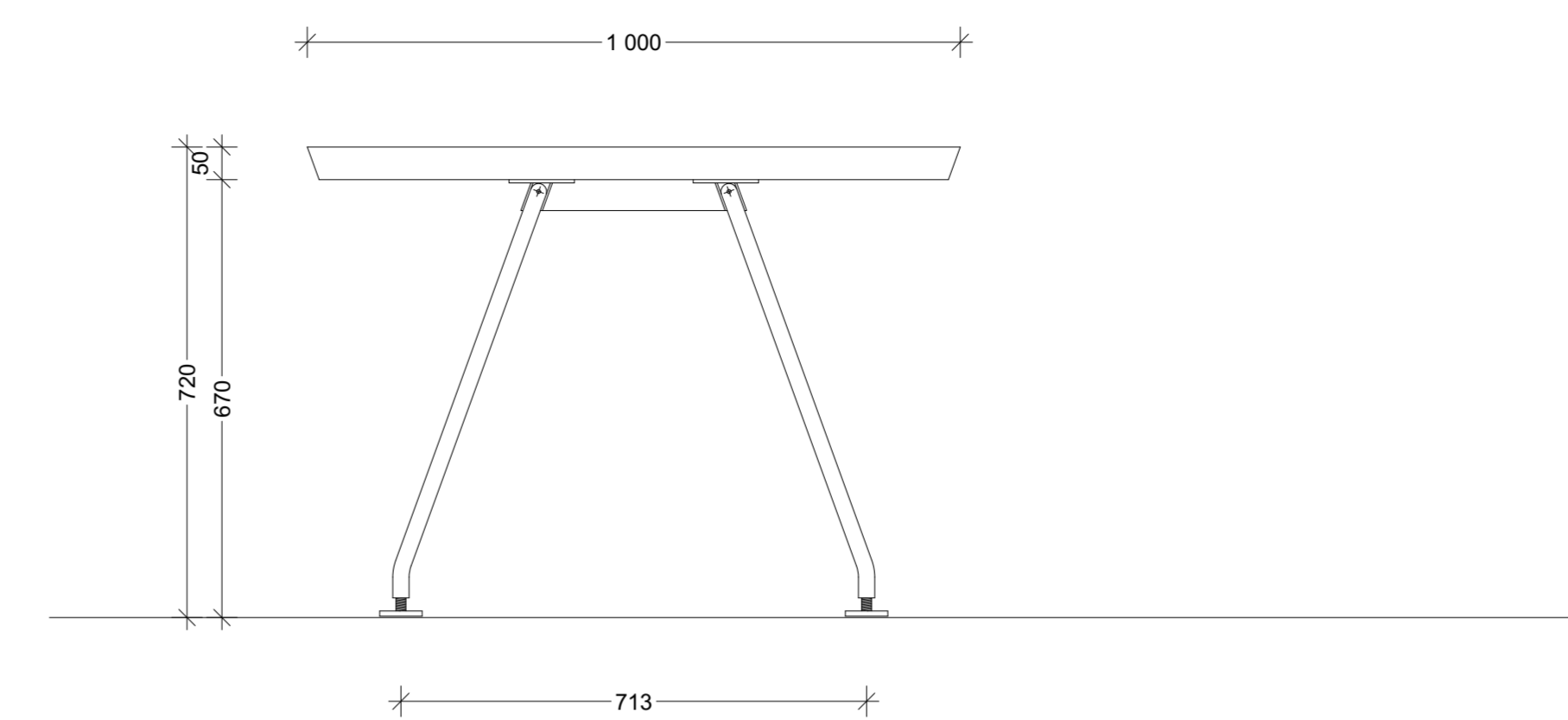
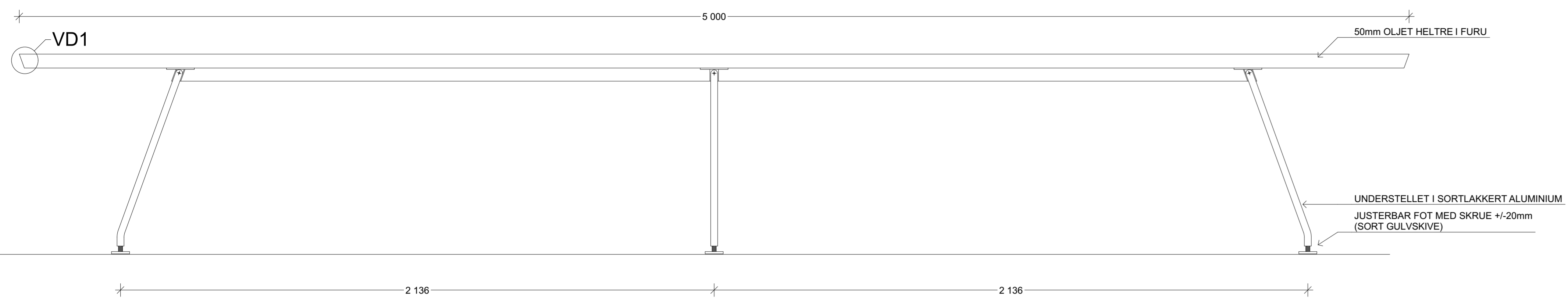
2.03 A:
BENKER I UTSTILLING - OPSJON



Sittekrakk 1:10

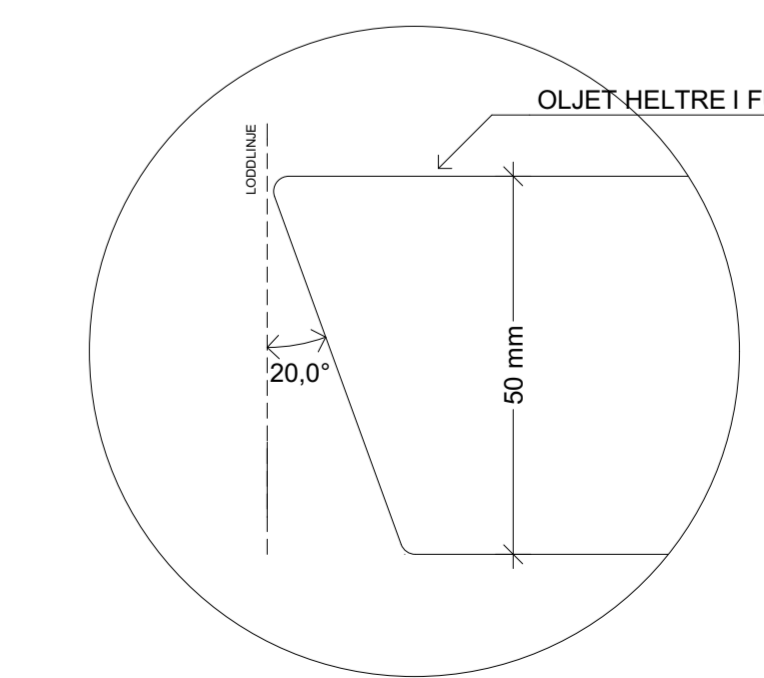
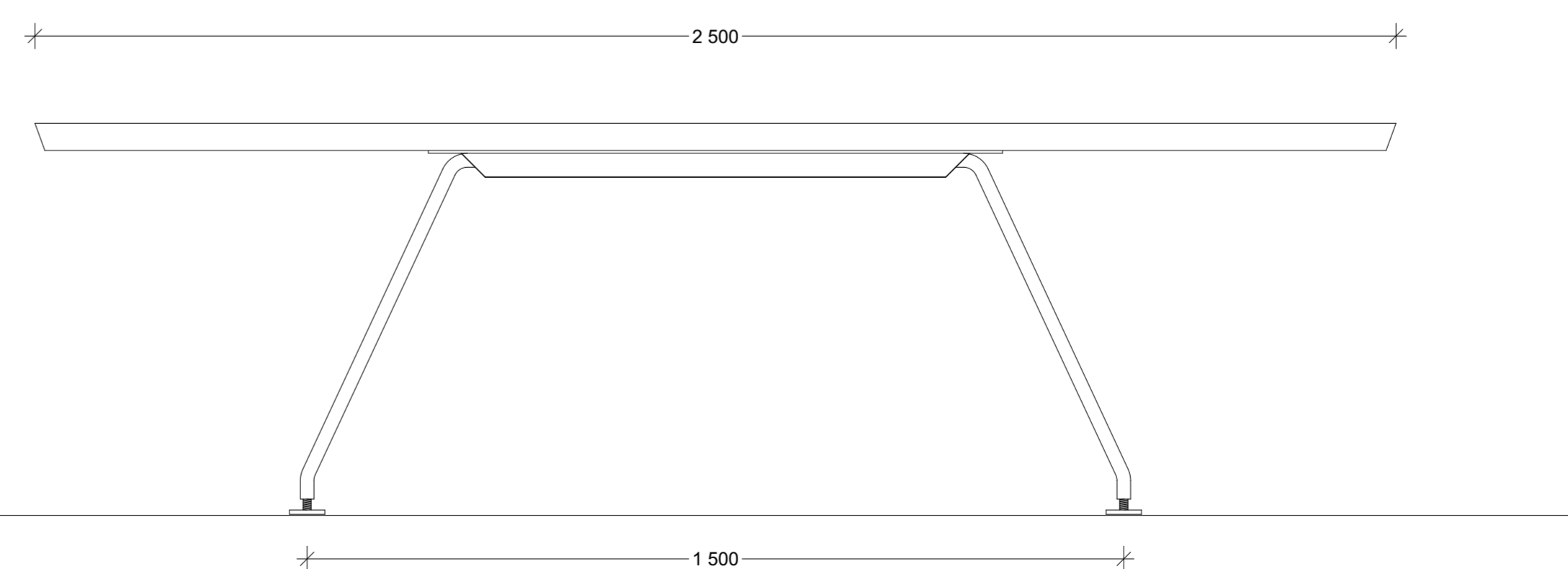
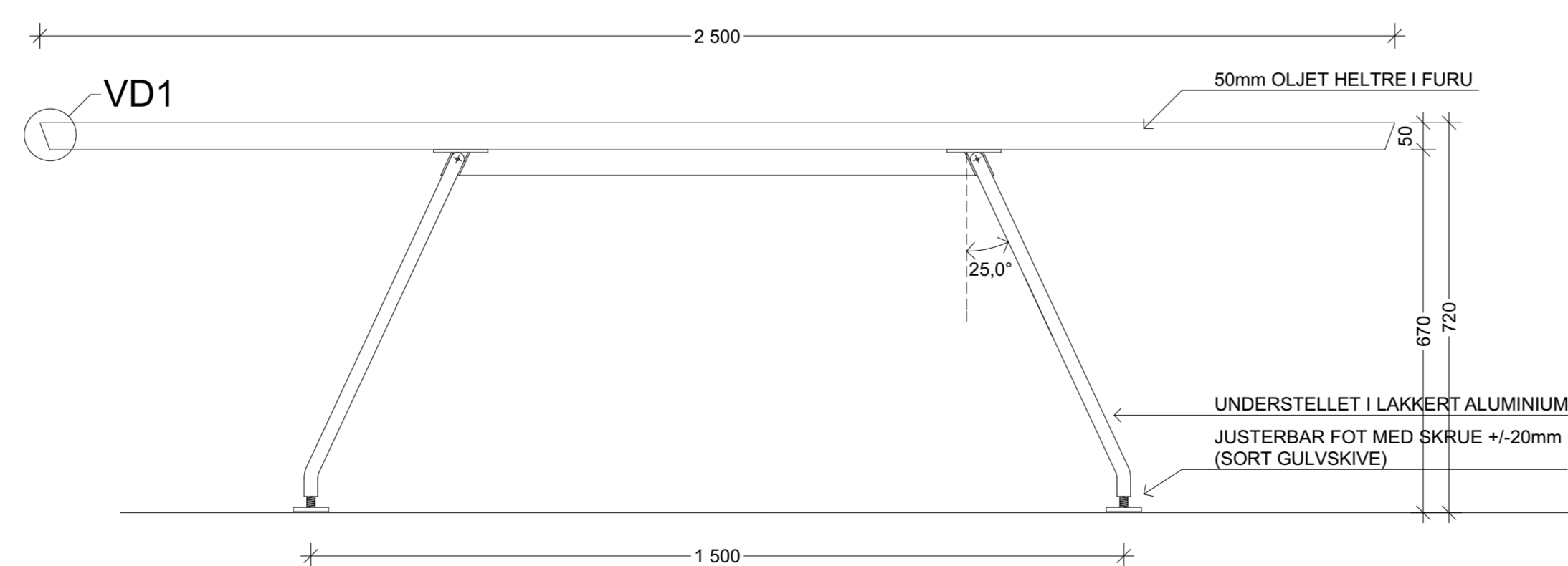
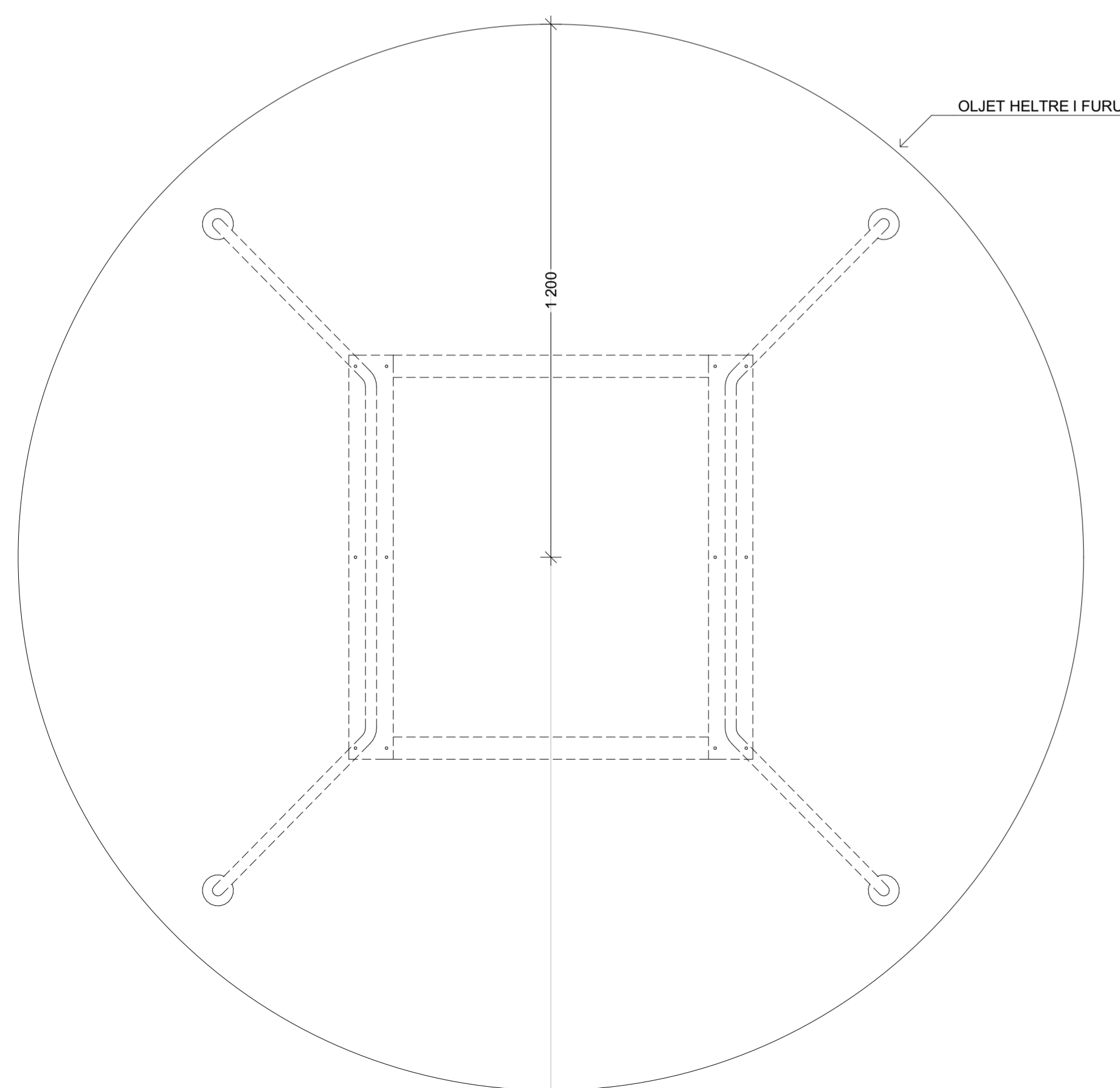
TEGNINGSNUMMER				PROSJEKTNUMMER	
FAG	TYPE	LØPENUMMER	REVISJON	PROSJEKTERENDE	
A71-106			00	2007 11	
00	07.04.15	Anbudstegning	SSN	CSF	RR
REV.	DATO	TEKST	SIGNATURKONTROLLGODKJENT		
ARBEIDSTEGNING					
<input type="radio"/>	PGL	REIULF RAMSTAD ARKITEKTER AS			
<input checked="" type="radio"/>	ARK	REIULF RAMSTAD ARKITEKTER AS ØVRE GT. 7, 0551 OSLO T: 22 80 84 80 firm@rra.no			
<input type="radio"/>	RIB	NORCONSULT AS RETIROVEGEN 4, 6019 ÅLESUND T: 91 15 63 10 arnold.bolstad@norconsult.com			
<input type="radio"/>	RIE	NORCONSULT AS STORGATA 18-20, 6413 MOLDE T: 71 19 14 00 knut.inge.andersen@norconsult.com			
<input type="radio"/>	RIV	NORCONSULT AS STORGATA 18-20, 6413 MOLDE T: 71 58 88 88 to-more@tc-m.no			
<input type="radio"/>	RIBR	JENS KRUSE JENSEN OSLO T: 93 22 57 17 rib.krusejensen@gmail.com			
<input type="radio"/>	RIAKU	RAMBØLL AS HOFFSVEIEN 4, 0213 OSLO T: 97 19 16 73 christian.magnusson@ramboll.no			
TILTAKSHAVER				TEGNER	KONTROLL
Romsdalsmuseet				CSF	RR
TEGNINGSTITTEL				DATO TEGNING	
2.03a - Møbler utstilling				27.03.2015	
				MÅLESTOKK	
				1:10 (A3)	
TEGNINGSNUMMER				PROSJEKTNUMMER	
FAG	TYPE	LØPENUMMER	REVISJON	PROSJEKTERENDE	
A71-106			00	2007 11	

2.04 A:
BORD I STYREROM



VD1 - 1:1

2.04 B:
BORD I PERSONALROM



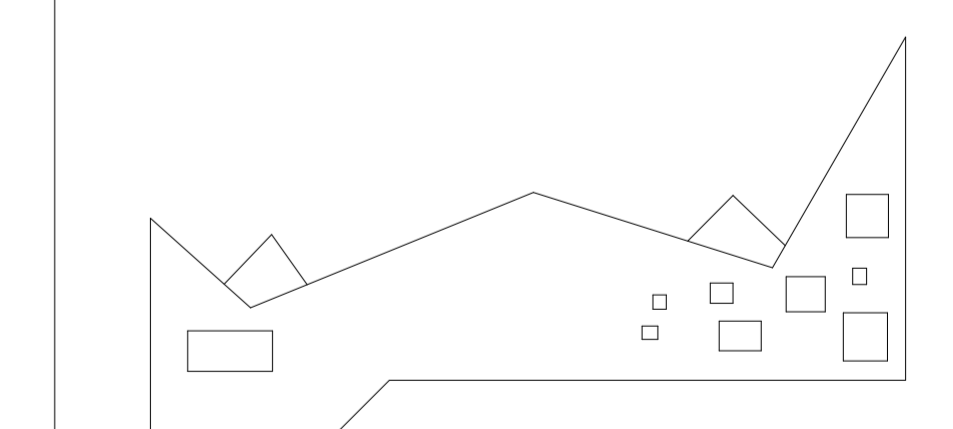
VD1 - 1:1

00	07.04.2015	Arbudsstegning	SSN	CSF	RR
REV.	DATE	TEXT	SIGNATUR	KONTROLL	GOODKENT

TEGNINGSNUMMER	FAG	TYPE	LØPENUMMER	PROSJEKTFASE	REVISJON	PROSJEKTNUMMER	PROSJEKTERENDE
A71-107				ARBEIDSTEGNING	00	2007 11	

PROSJEKTERINGSGRUPPE

- PGL REIULF RAMSTAD ARKITEKTER AS
- ARK REIULF RAMSTAD ARKITEKTER AS
ØVRE GT. 7, 0551 OSLO
T: 22 80 84 80
firma@ra.no
- RIB NORCONSULT AS
RETROVEGEN 4, 6019 ÅLESUND
T: 91 15 63 10
arnold.bolstad@norconsult.com
- RIE NORCONSULT AS
STORGATA 18-20, 6413 MOLDE
T: 71 19 14 60
knu.lings.andersen@norconsult.com
- RIV NORCONSULT AS
STORGATA 18-20, 6413 MOLDE
T: 71 58 88 88
to-more@tc-m.no
- RIBR JENS KRUSE JENSEN
OSLO
T: 93 22 57 17
rbr.krusejensen@gmail.com
- RIAKU RAMBOLL AS
HOFFSVEIEN 4, 0213 OSLO
T: 97 19 16 73
christian.magnusson@ramboll.no



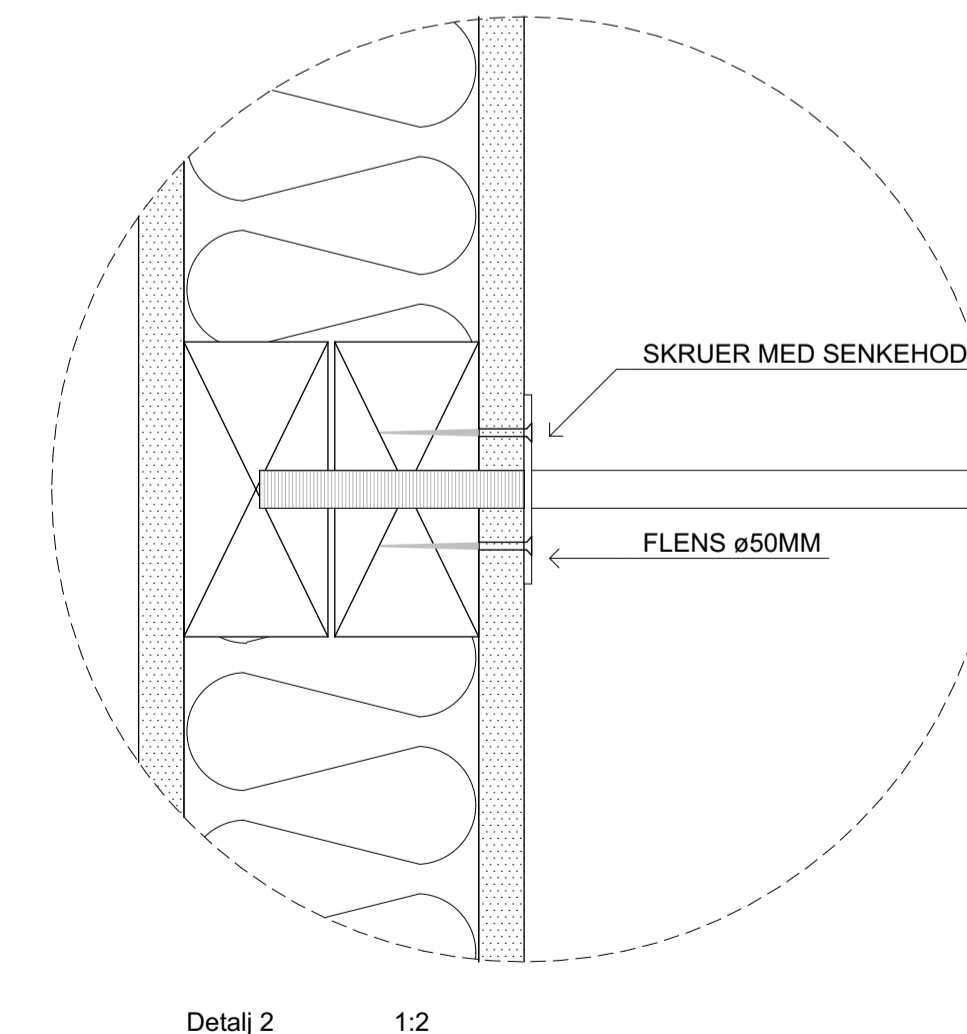
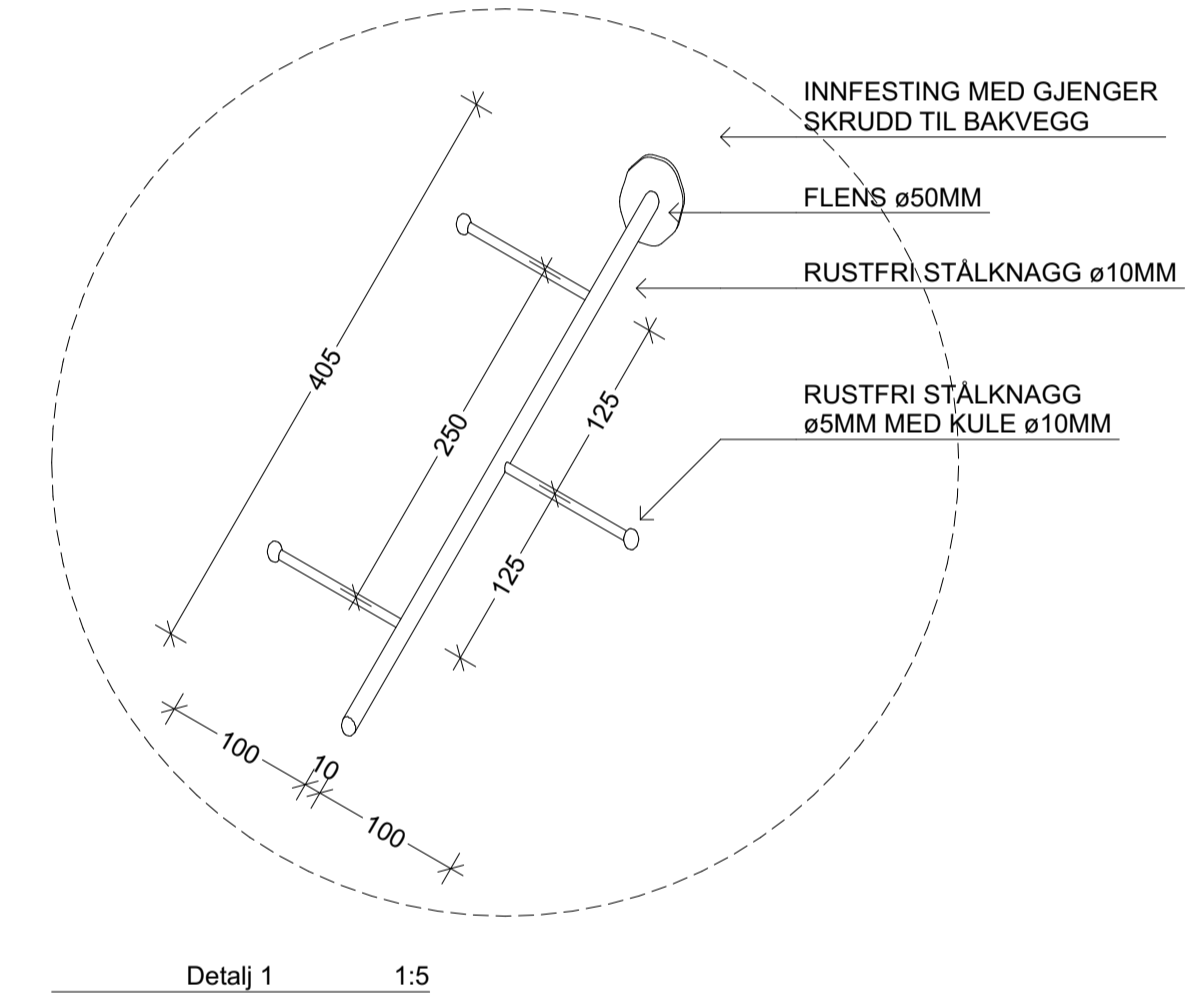
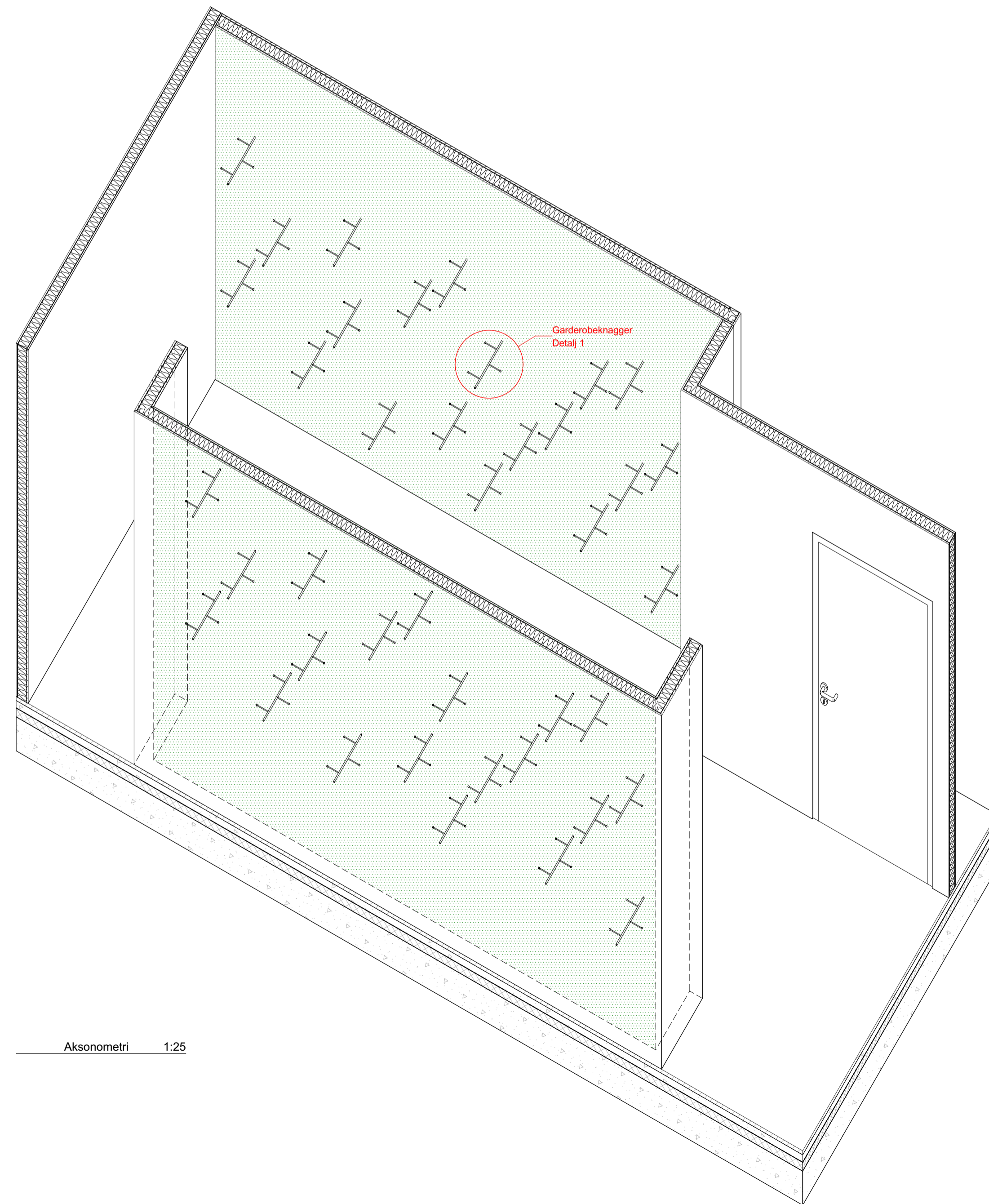
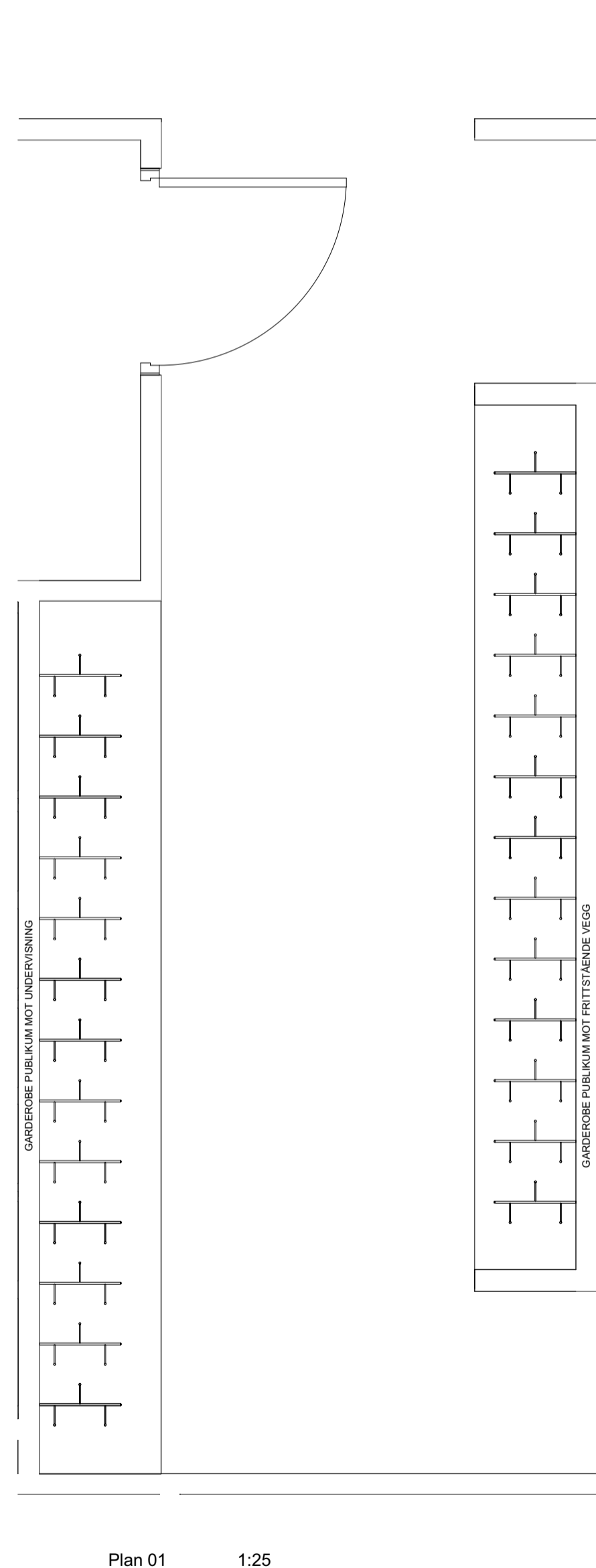
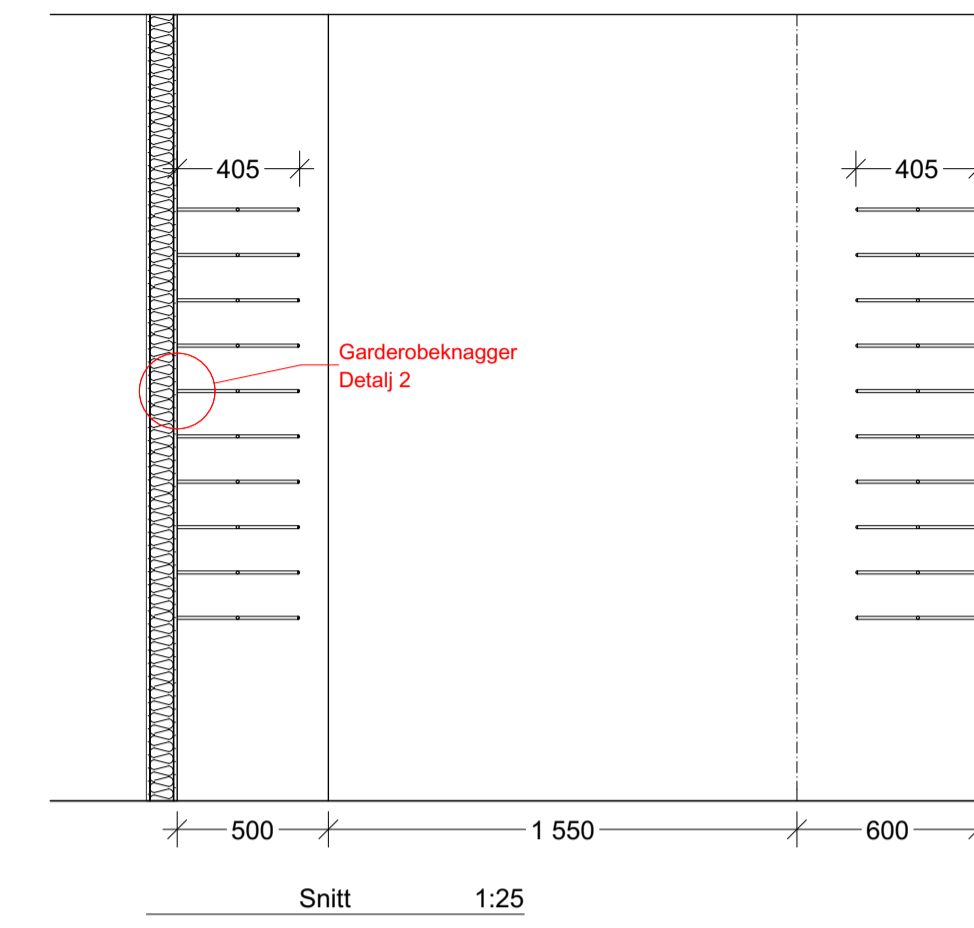
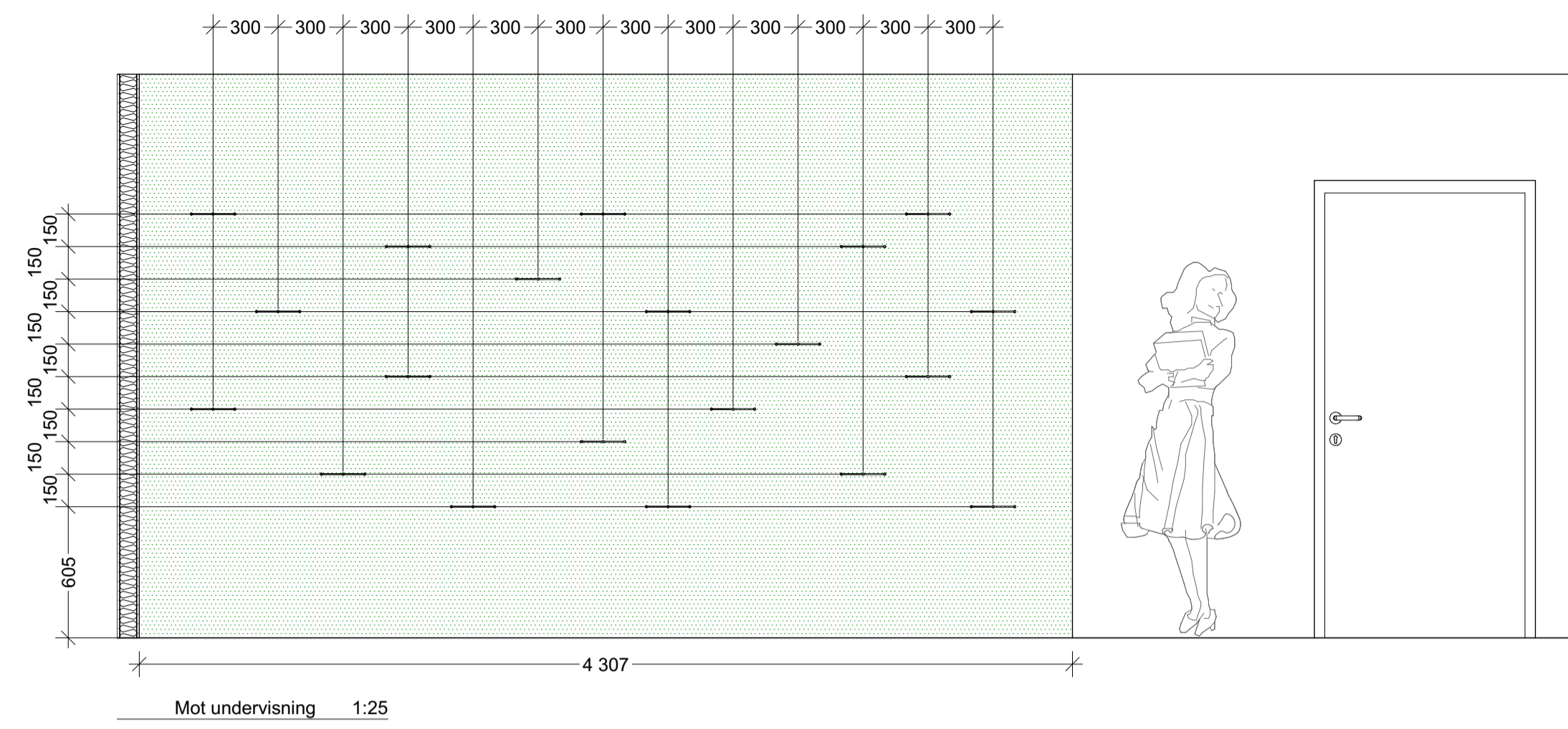
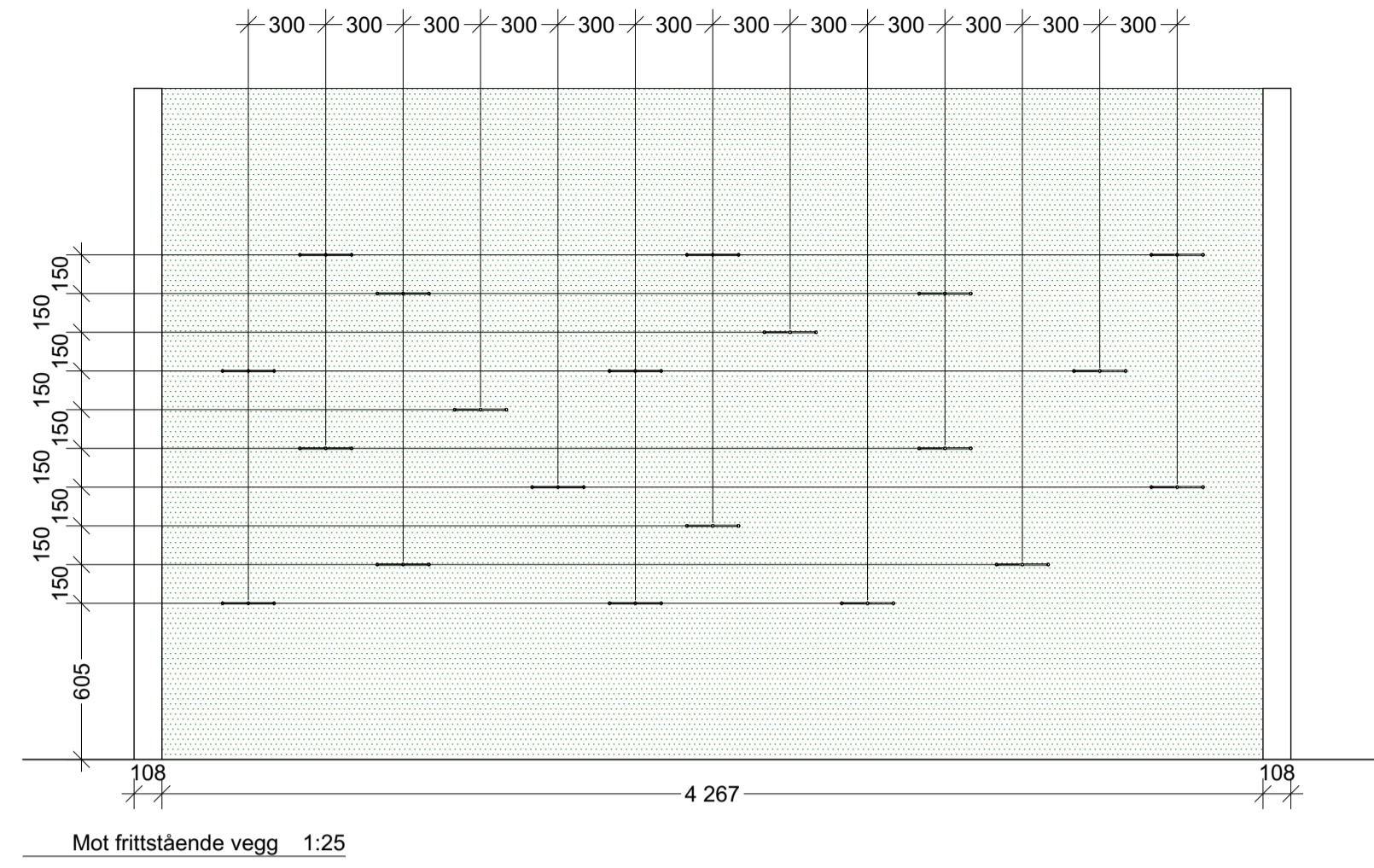
TILTAKSHAVER:

Romsdalsmuseet

TEGNINGSTITTEL	TEGNER	KONTROLL
2.04a,b - Møbler kontorer	CSF	RR
	DATE TEGNING	
	27.03.2015	
	MÅLESTOKK	
	1:10 (A1)	

TEGNINGSNUMMER	FAG	TYPE	LØPENUMMER	PROSJEKTFASE	REVISJON	PROSJEKTNUMMER	PROSJEKTERENDE
A71-107				ARBEIDSTEGNING	00	2007 11	

3.01 A:
GARDEROBE I PUBLIKUMSAREAL PLAN 1, ROM 1.19

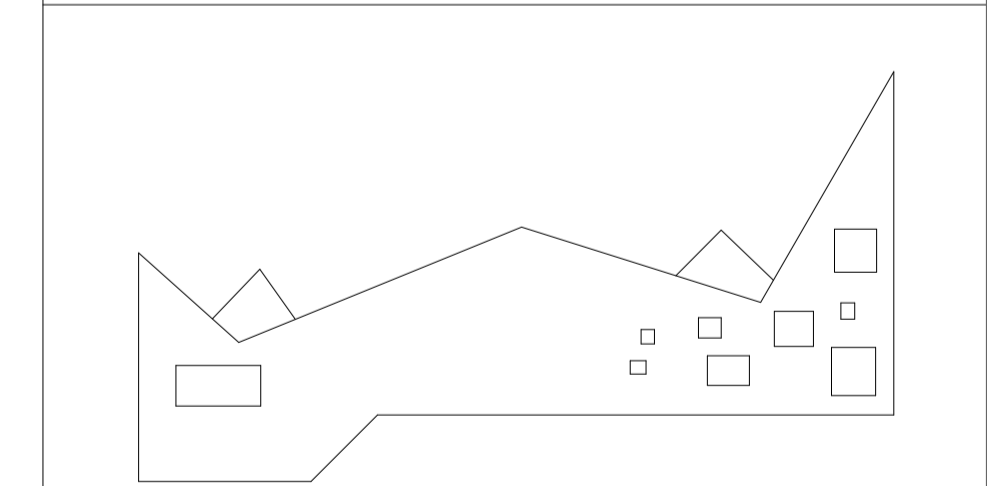


REV.	DATE	TEXT	SIGNATUR	KONTROLL	GOOKEJENT
00	07.04.2015	Anbudstegning	SSN	CSF	RR

TEGNINGSNUMMER		PROSJEKTFASE		PROSJEKTNUMMER	
FAG	TYPE	LØPENUMMER	REVISJON	PROSJEKTERENDE	PROSJEKTNUMMER
A71-108	ARBEIDSTEGNING	00	2007 11		

PROSJEKTERINGSGRUPPE

- PGL : REIULF RAMSTAD ARKITEKTER AS
- ARK : REIULF RAMSTAD ARKITEKTER AS
ØVRE GT. 7, 0551 OSLO
firma@rra.no
- RIB : NORCONSULT AS
RETROVEGEN 4, 6019 ÅLESUND
arnold.bolstad@norconsult.com
- RIE : NORCONSULT AS
STORGATA 18-20, 6413 MOLDE
knut.linge.andersen@norconsult.com
- RIV : NORCONSULT AS
STORGATA 18-20, 6413 MOLDE
to-more@tc-m.no
- RIBR : JENS KRUSE JENSEN
OSLO
rbr.krusejensen@gmail.com
- RIAKU : RAMBOLL AS
HOFFSVEIEN 4, 0213 OSLO
christian.magnusson@ramboll.no



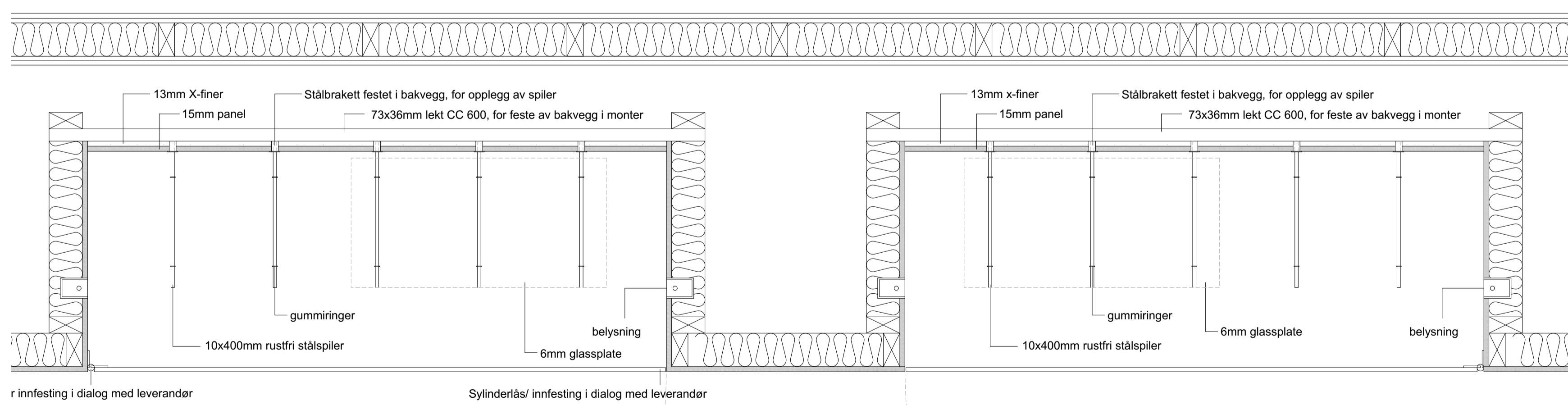
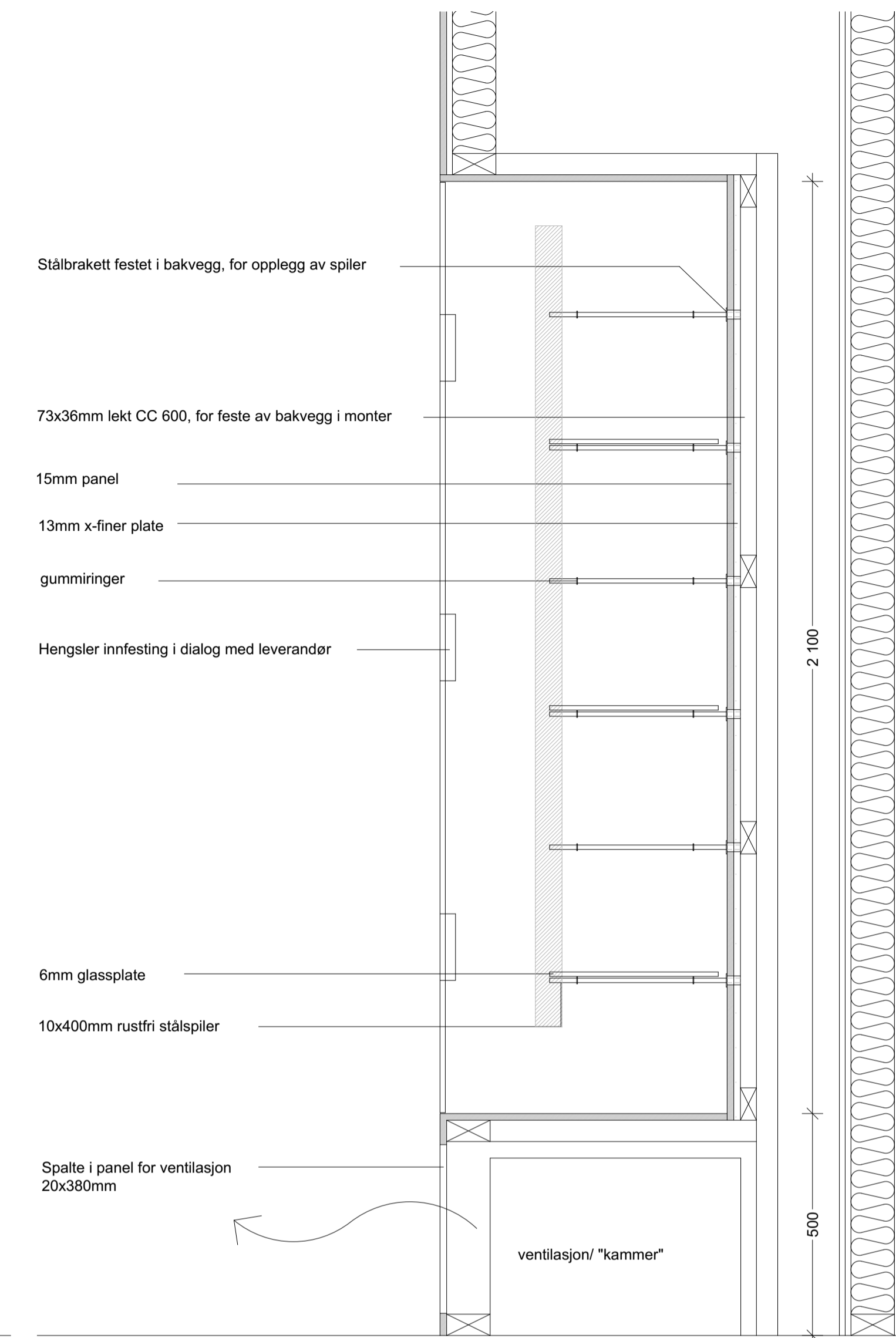
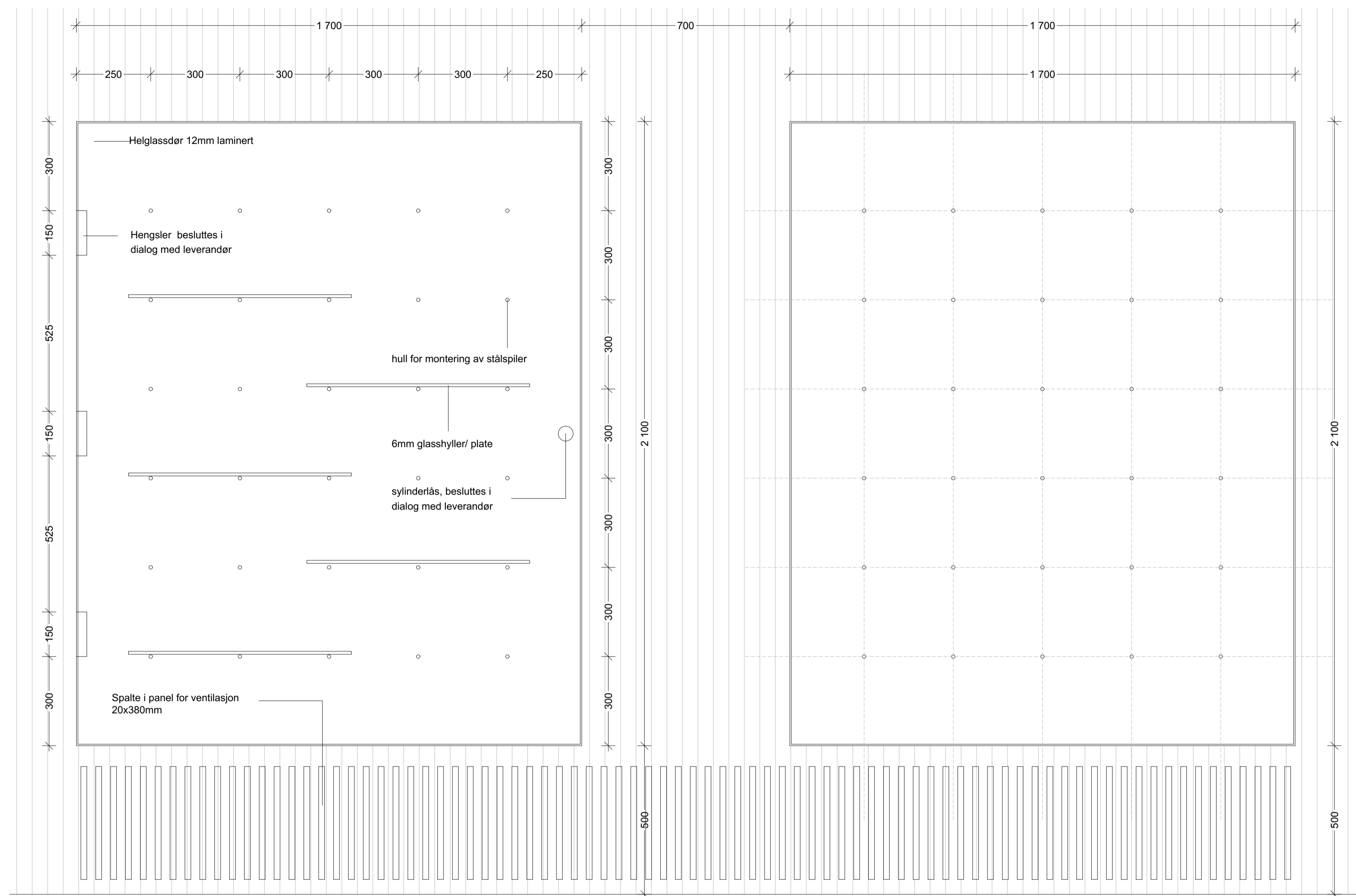
TILTAKSHAVER:

Romsdalsmuseet

TEGNINGSTITTEL		TEGNER	KONTROLL
3.01a - Garderobe i publikumsareal		CSF	RR
DATO TEGNING		27.03.2015	
MÅLSTOKK		1:25, 1:5, 1:2 (A1)	

TEGNINGSNUMMER		PROSJEKTFASE		PROSJEKTNUMMER	
FAG	TYPE	LØPENUMMER	REVISJON	PROSJEKTERENDE	PROSJEKTNUMMER
A71-108	ARBEIDSTEGNING	00	2007 11		

4.01 A:
MONTER FOR UTSTILLING INNEBYGGET I VEGG

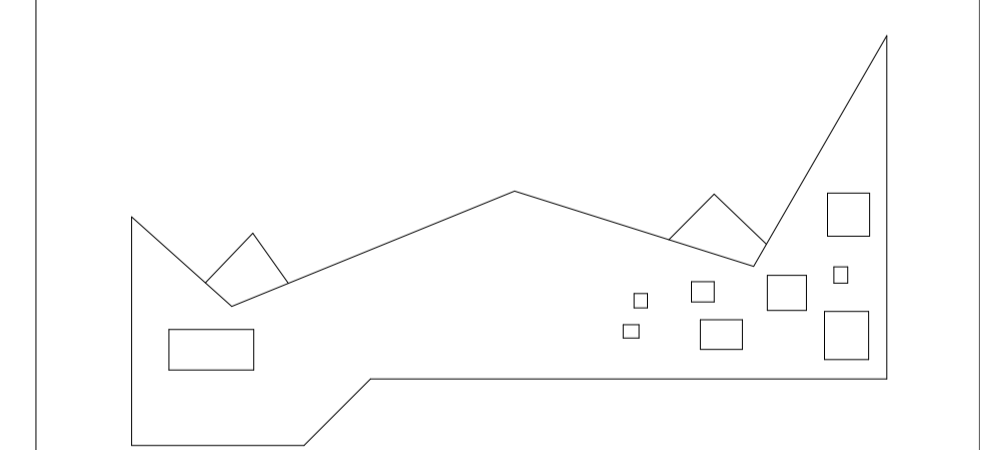


REV.	DATE	TEKST	SIGNATUR	KONTROLL	GOOKJENT
00	07.04.2015	Anbudstegning	SSN	CSF	RR

TEGNINGSNUMMER	FAG	TYPE	LØPENUMMER	PROSJEKTFASE	REVISJON	PROSJEKTNUMMER	PROSJEKTERENDE
A71-110				ARBEIDSTEGNING	00	2007 11	

PROSJEKTERINGSGRUPPE

- PGL : REIULF RAMSTAD ARKITEKTER AS
- ARK : REIULF RAMSTAD ARKITEKTER AS
ØVRE GT. 7, 0551 OSLO
firma@ra.no
- RIB : NORCONSULT AS
RETIROVEGEN 4, 6019 ÅLESUND
arnold.bolstad@norconsult.com
- RIE : NORCONSULT AS
STORGATA 18-20, 6413 MOLDE
knut.linge.andersen@norconsult.com
- RIV : NORCONSULT AS
STORGATA 18-20, 6413 MOLDE
to-more@tc-m.no
- RIBR: JENS KRUSE JENSEN
OSLO
rbr.krusejensen@gmail.com
- RIAKU: RAMBOLL AS
HOFFSVEIEN 4, 0213 OSLO
christian.magnusson@ramboll.no

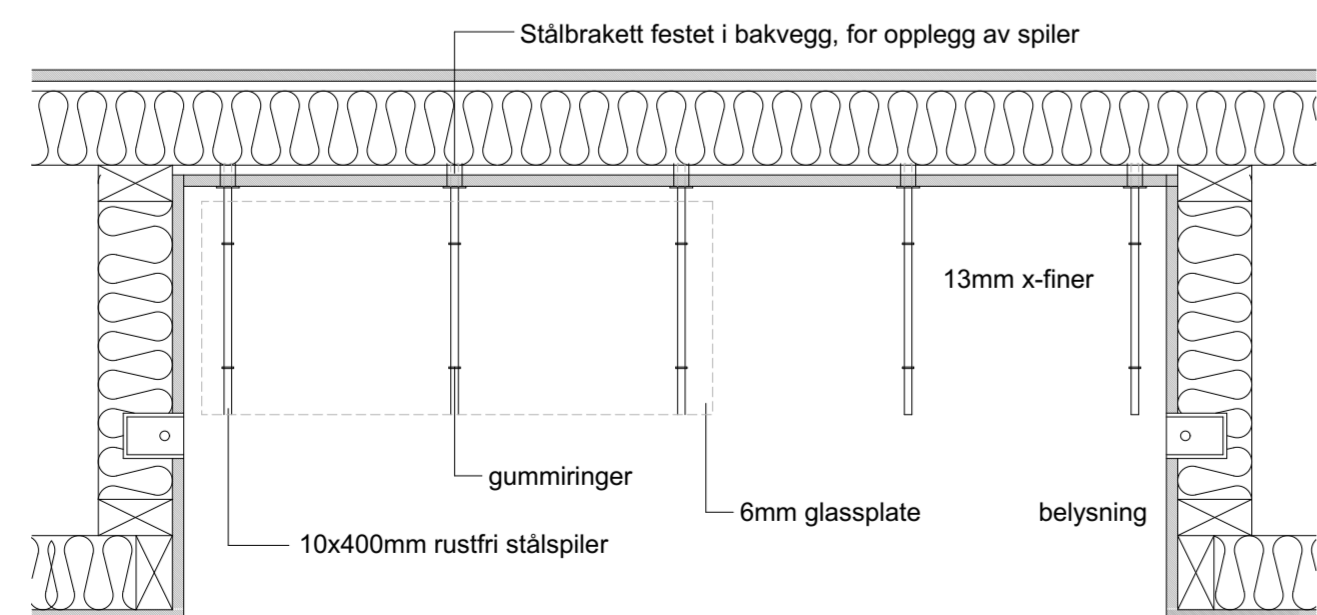
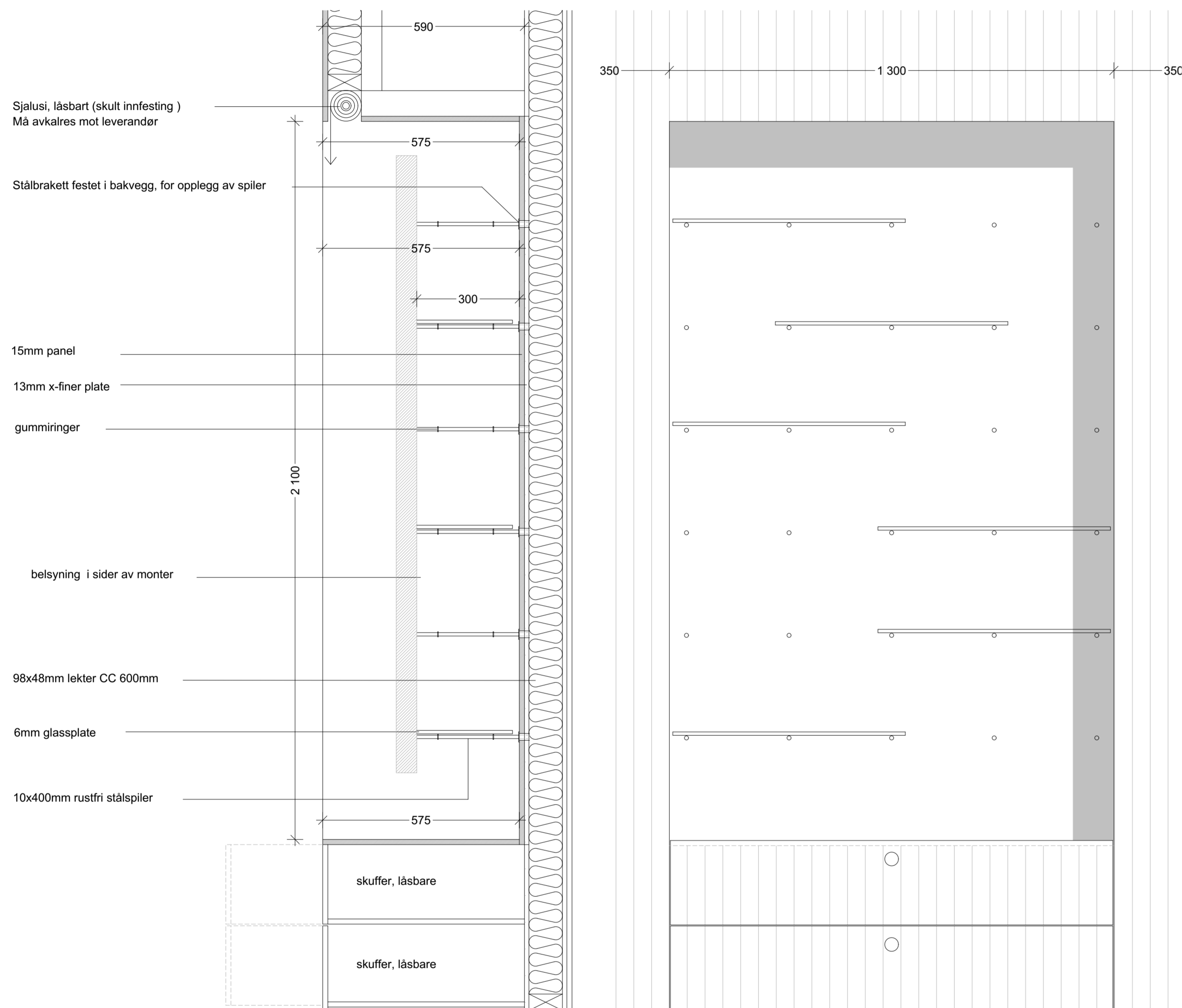


TILTAKSHAVER:
Romsdalsmuseet

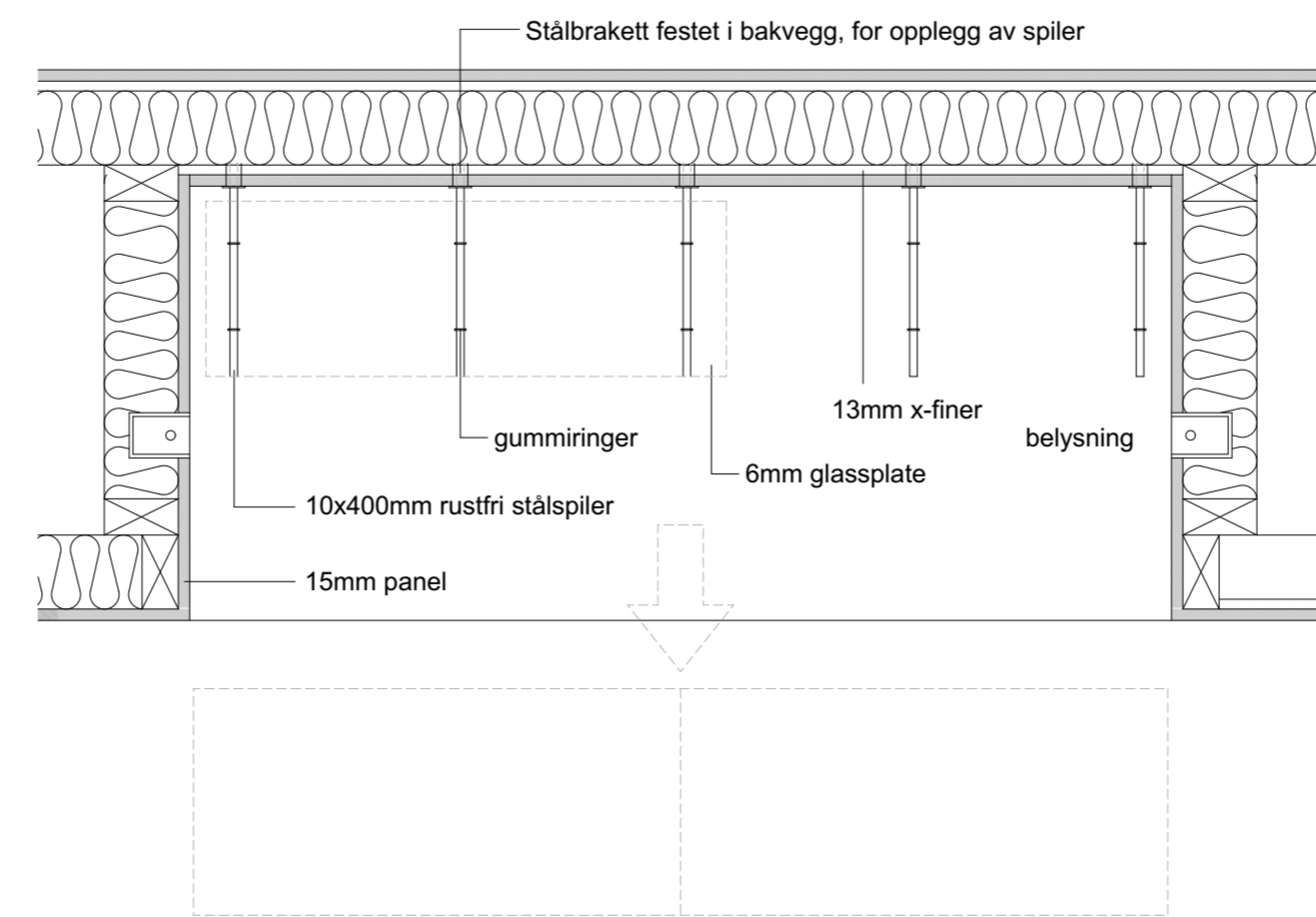
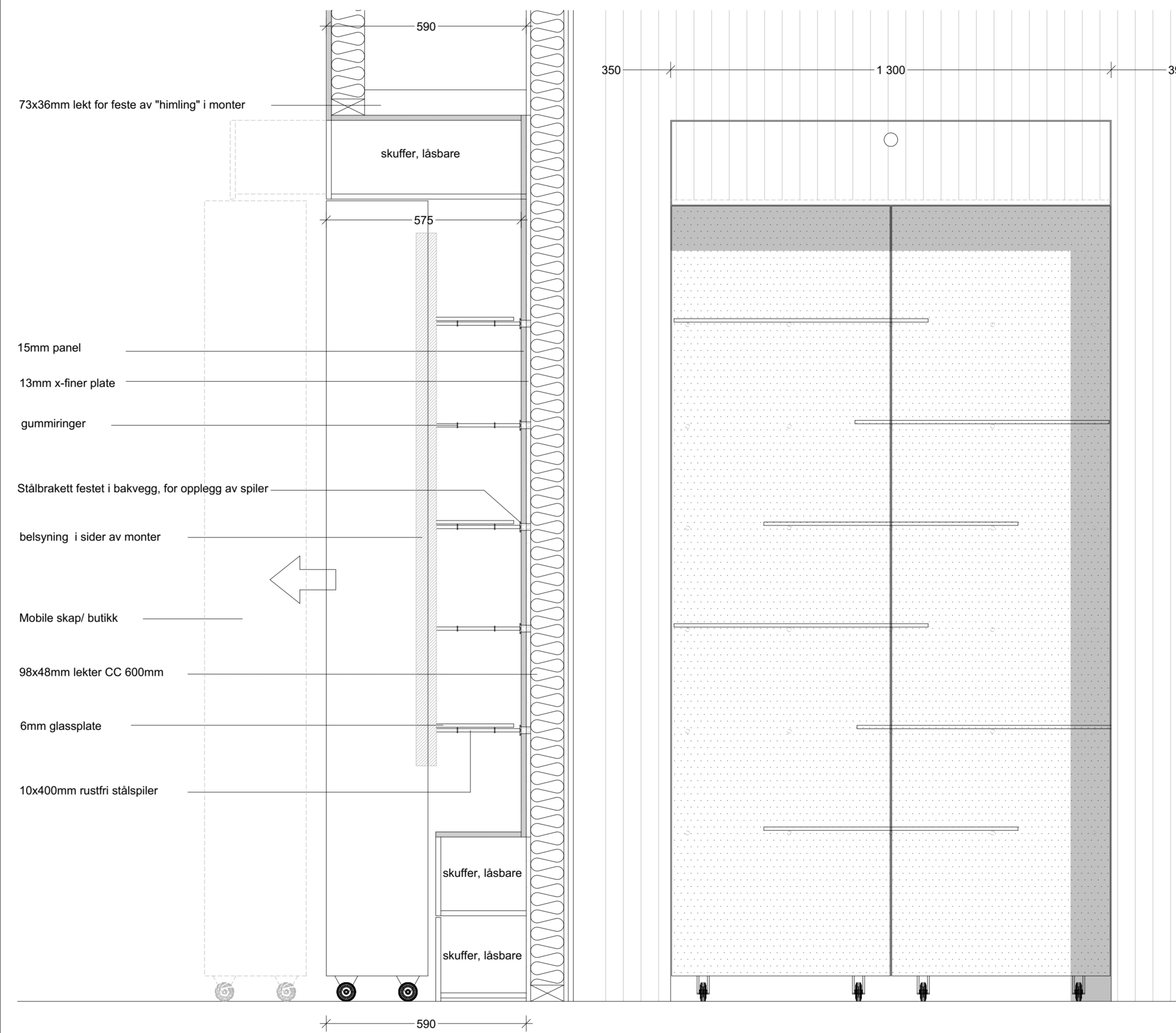
TEGNINGSTITTEL	TEGNER	KONTROLL
4.01a - Monter utstillingsvegg	CSF	RR
	DATE TEGNING	
	27.03.2015	
	MÅLSTOKK	
	1:10 (A1)	

TEGNINGSNUMMER	FAG	TYPE	LØPENUMMER	PROSJEKTFASE	REVISJON	PROSJEKTNUMMER	PROSJEKTERENDE
A71-110				ARBEIDSTEGNING	00	2007 11	

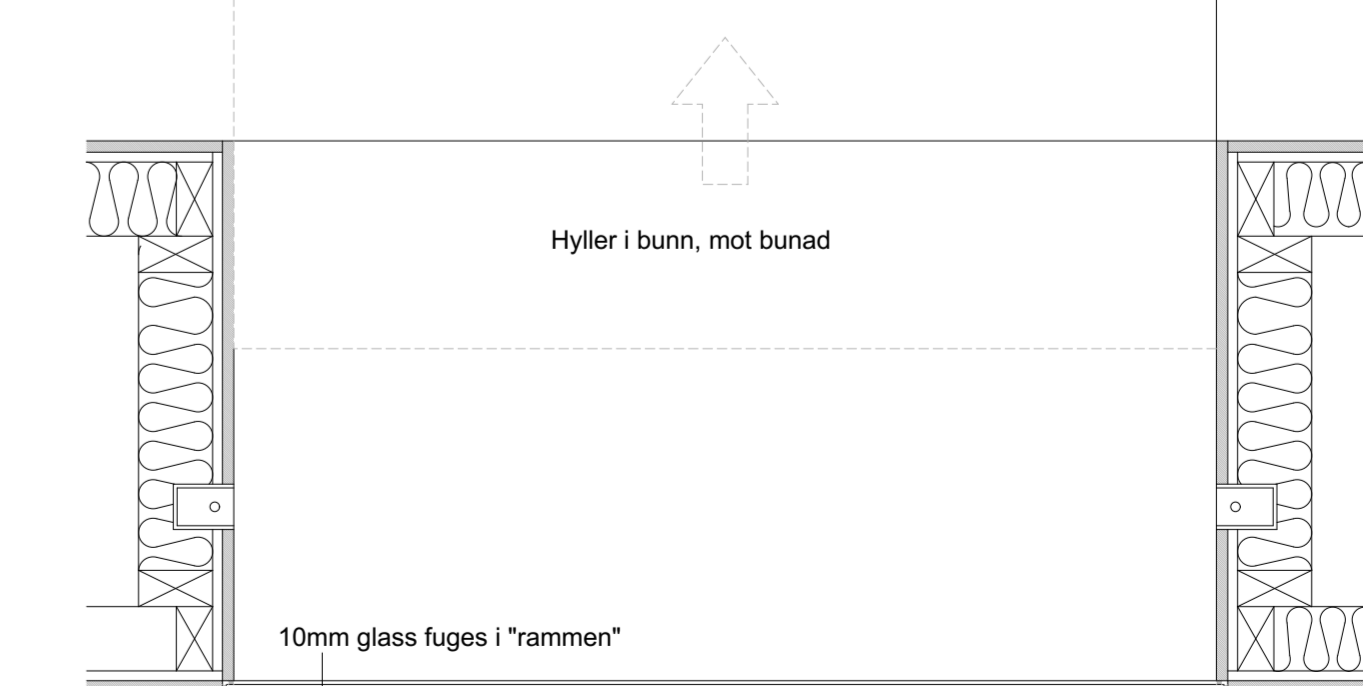
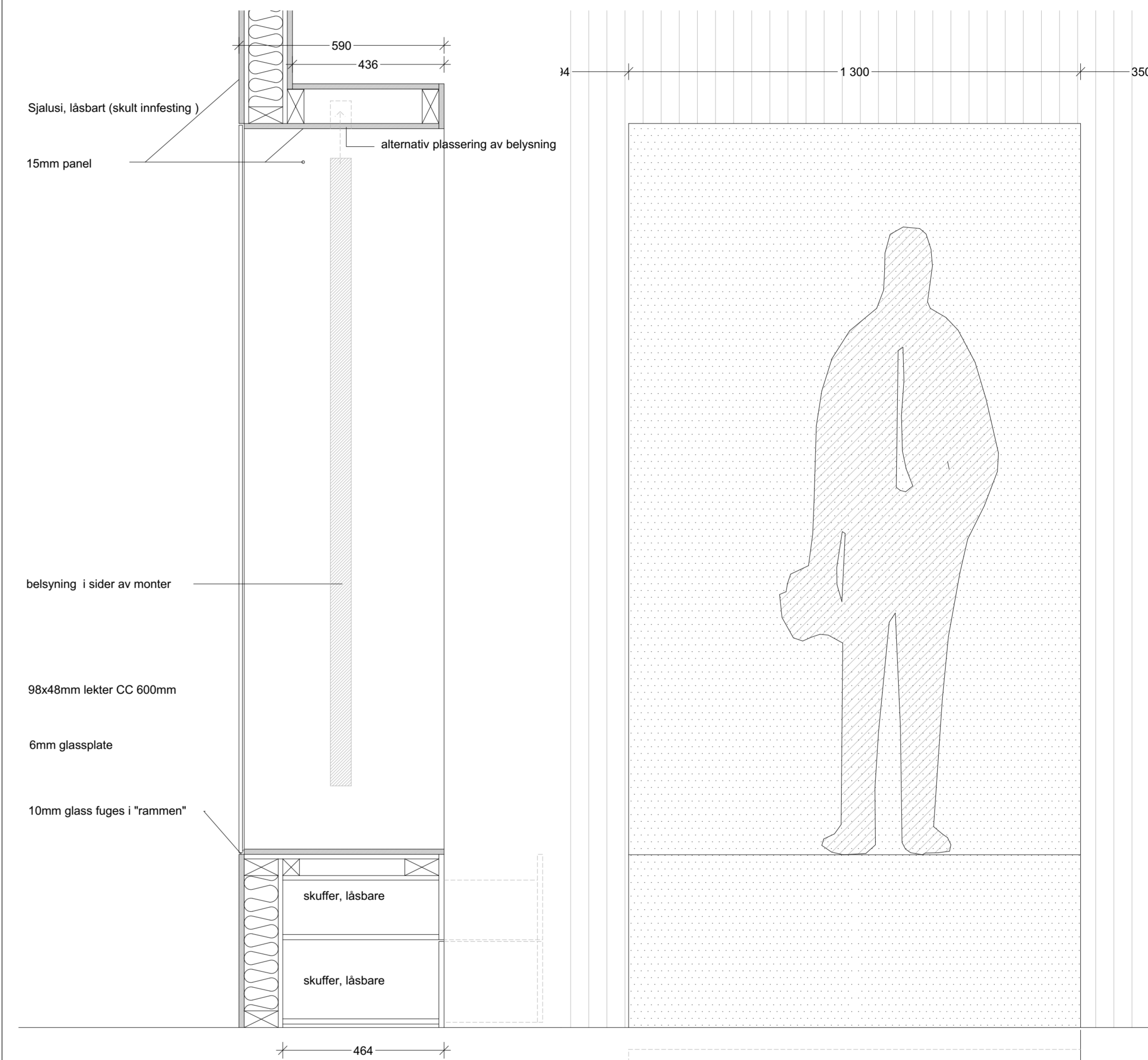
4.01 B:
MONTER I BUTIKK, TYPE 1, INNEBYGGET I VEGG MED HYLLER OG SKUFFER



4.01 C:
MONTER I BUTIKK, TYPE 2, INNEBYGGET I VEGG MED HYLLER, SKUFFER OG FLYTTBAR SEKSJON MONTERT I VEGGNISJE



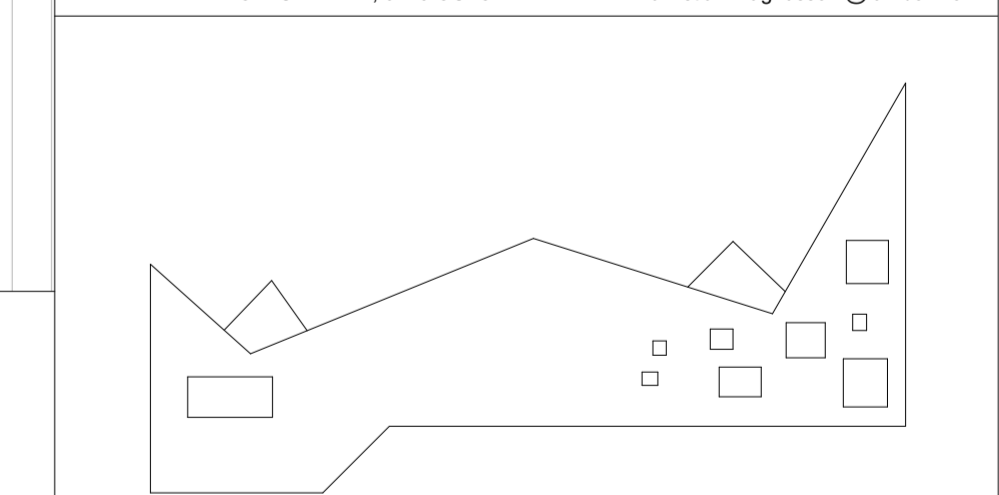
4.01 D:
MONTER I BUNAD MED SKUFFER



00	07.04.2015	Arbudsstegning	SSN	CSF	RR
REV.	DATE	TEXT	SIGNATUR/KONTROLL/GOOD/KEY		

TEGNINGSNUMMER		PROSJEKTFASE		PROSJEKTNUMMER	
FAG	TYPE	LØPENUMMER	REVISJON	PROSJEKTERENDE	PROSJEKTERENDE
A71-111		ARBEIDSTEGNING		00	2007 11

- PROSJEKTERINGSGRUPPE
- PGL REIULF RAMSTAD ARKITEKTER AS
 - ARK REIULF RAMSTAD ARKITEKTER AS
T: 22 80 84 80
firma@ra.no
 - RIB NORCONSULT AS
RETROVEGEN 4, 6019 ÅLESUND
T: 91 15 63 10
arnold.bolstad@norconsult.com
 - RIE NORCONSULT AS
STORGATA 18-20, 6413 MOLDE
T: 71 19 14 60
knu.lings.andersen@norconsult.com
 - RIV NORCONSULT AS
STORGATA 18-20, 6413 MOLDE
T: 71 58 88 88
to-more@ic-m.no
 - RIBR JENS KRUSE JENSEN
OSLO
T: 93 22 57 17
rbr.krusejensen@gmail.com
 - RIAKU RAMBOLL AS
HOFFSVÆIEN 4, 0213 OSLO
T: 97 19 16 73
christian.magnusson@ramboll.no



TILTAKSHAVER:

Romsdalsmuseet

TEGNINGSTITTEL

4.01b,c,d - Monter i butikk/bunad

TEGNER: CSF
KONTROLL: RR
DATE TENING: 27.03.2015
MÅLSTOKK: 1:10 (A1)

TEGNINGSNUMMER		PROSJEKTFASE		PROSJEKTNUMMER	
FAG	TYPE	LØPENUMMER	REVISJON	PROSJEKTERENDE	PROSJEKTERENDE
A71-111		ARBEIDSTEGNING		00	2007 11