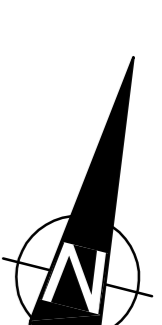
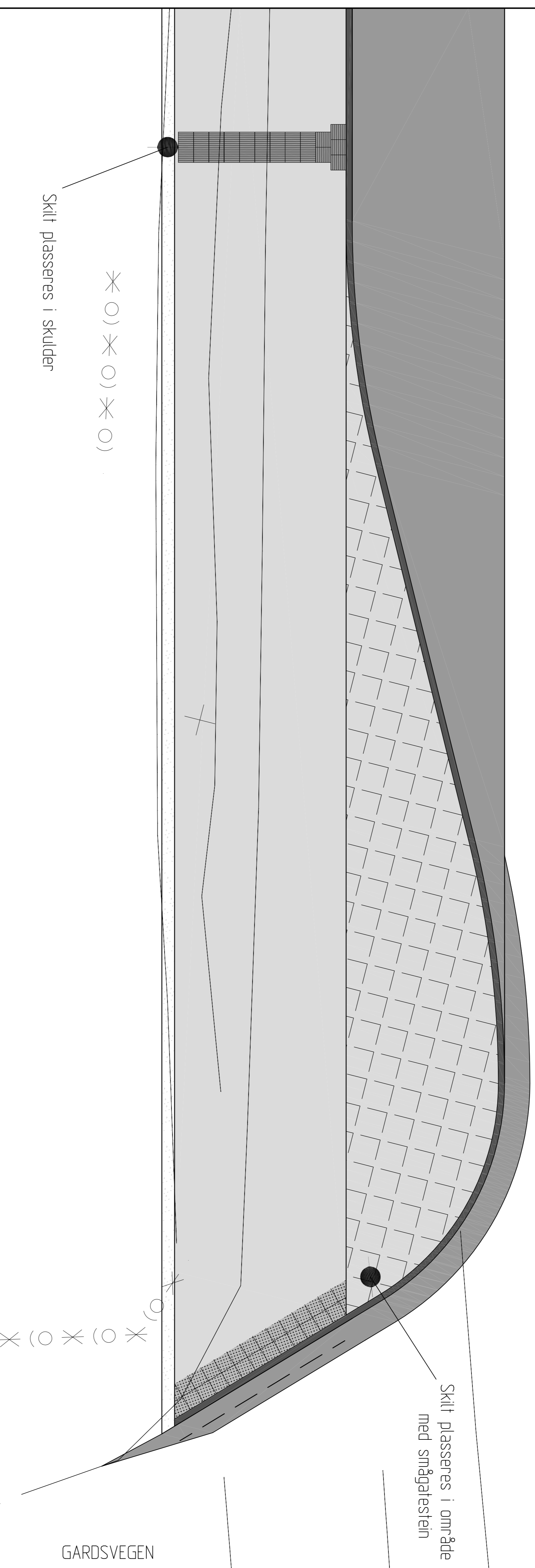


PLANDETALJ – TAKTIL MERKING BUSSLØPME OG KRYSSING, M 1:50

VEFSNVEGEN



Skilt plasseres i område med smågatestein



TEGNFORKLARING PLANDETALJ

- Asfalt kjørebane/busslømme
- Asfalt fortau
- Kantstein
- Grus
- Smågatestein
- Oppmerksomhetfelt
- Retningsindikator
- Nedsenket kantstein

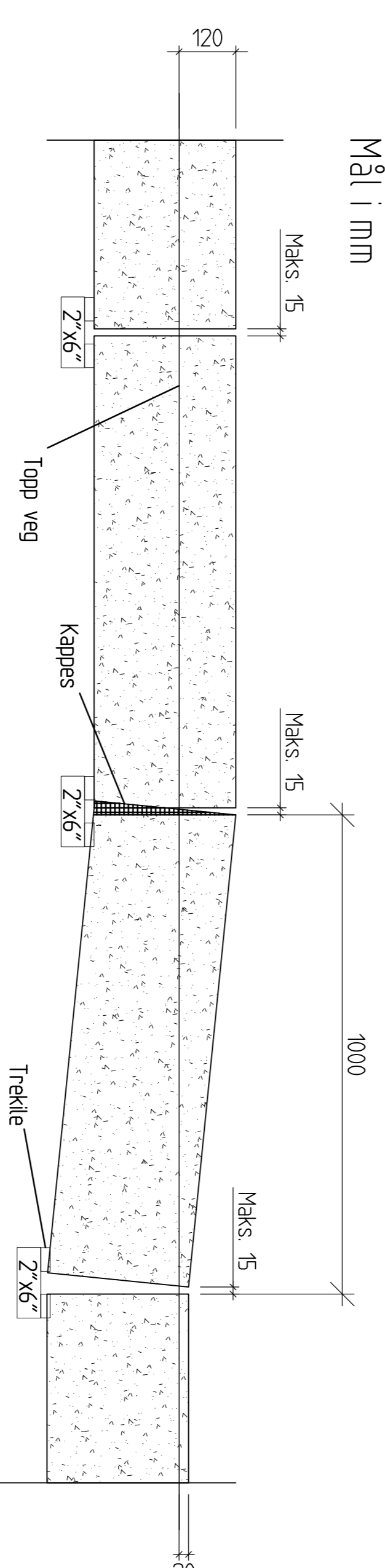
## Merknader kantsteinsdetaljer

Dimensjoner kantstein er 300x120 mm med fas 20x20 mm.  
Normal vis er 120 mm. Opphøynd vis i busslømme er 160 mm.  
Nedsenket vis er 20 mm. Toleranse +/- 3 mm.  
Kantstein avrettes/justeres med trekler.  
Kantsteinen settes i betong B35, M40.  
I front av kantsteinslinjen skal sideavviket mellom steinene være tilnærmet lik 0.  
Høydeavviket mellom steinene skal være tilnærmet lik 0.  
Mindre ujevnheter i overgangen mellom steinene etter at de er satt meisles bort.

## Detalj – Lengdeprofil kantstein med nedsenk

M 1:10

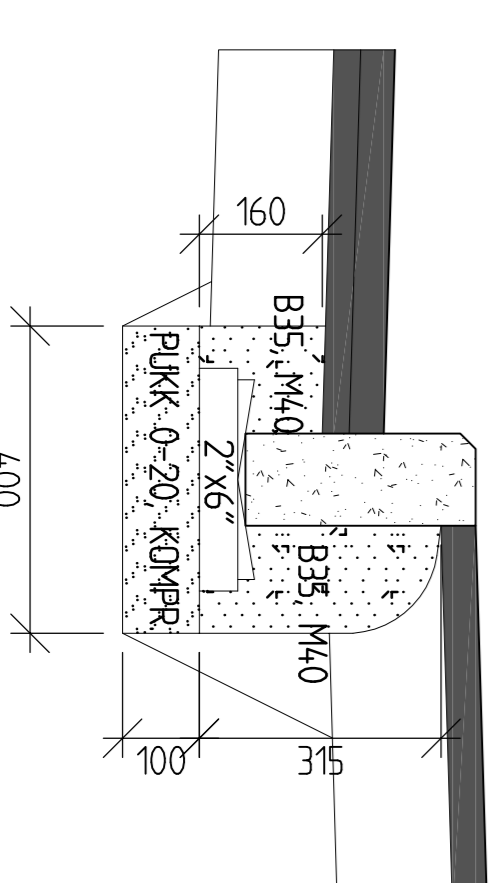
Mål i mm



## Detalj – Snitt kantstein

M 1:10

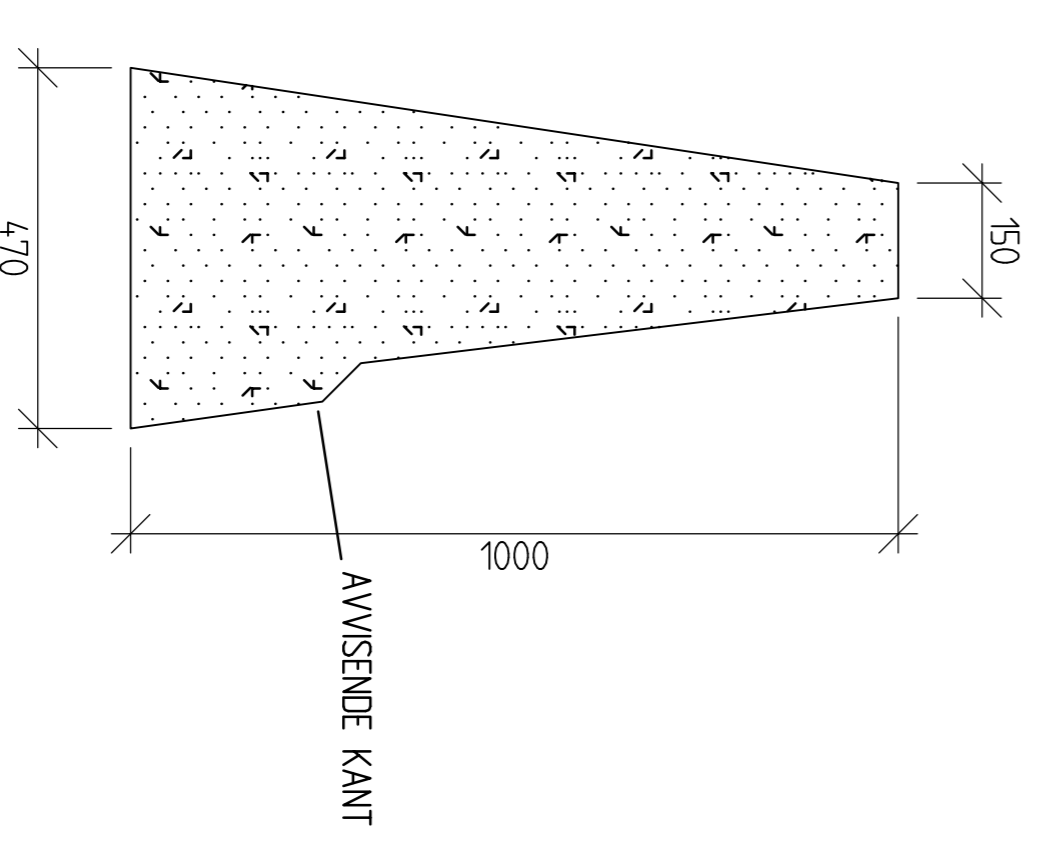
Mål i mm



## Detalj – Betongrekkverk

M 1:10

Mål i mm



Stadll. Rev.	Endring	Uttret	Kontroll	Ansvar	Dato
VEFSN KOMMUNE		NODDAM NOKJARI	NOKJARI		30/01/2015
MOSJØEN SKOLE – TRAFIKKSIKKERHETSTILTAK		150	130		A1
KANTSTEINSDETALJER, LEDELINJER		Oppdragsleder	KJARTAN KRISTOFFERSEN		
BETONGREKKVERK		Oppdragsvar			
			12718001		