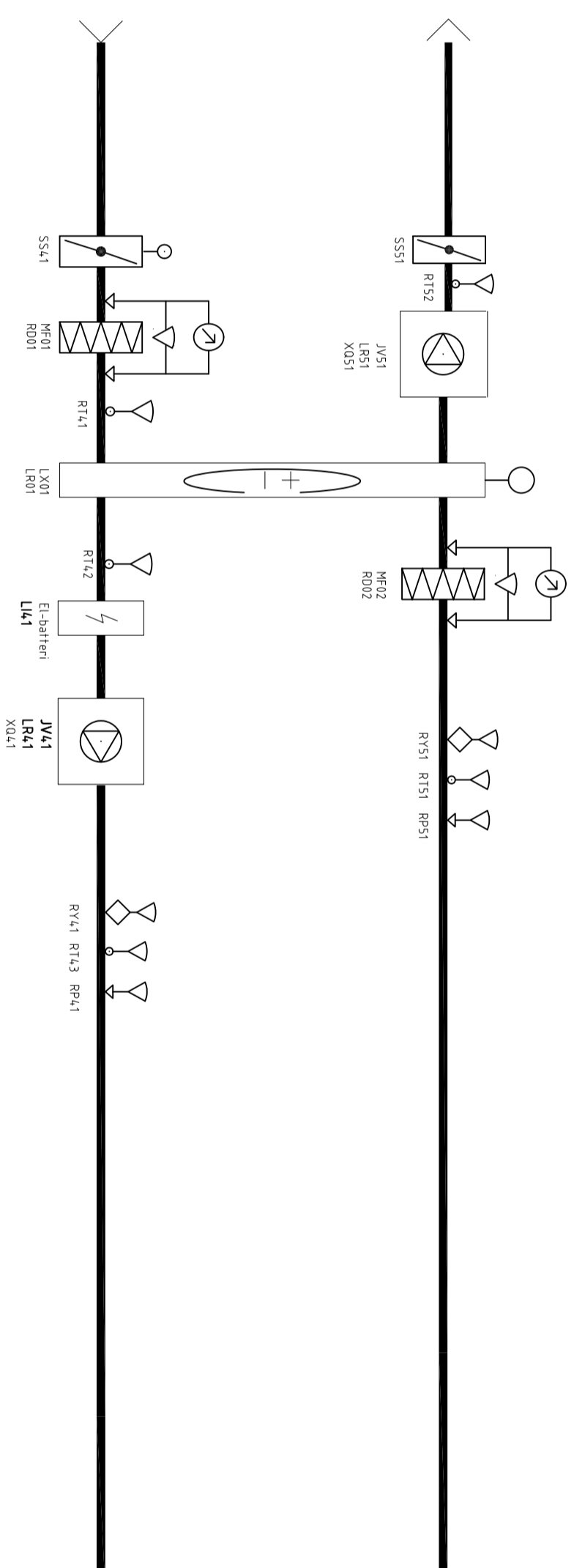
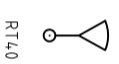
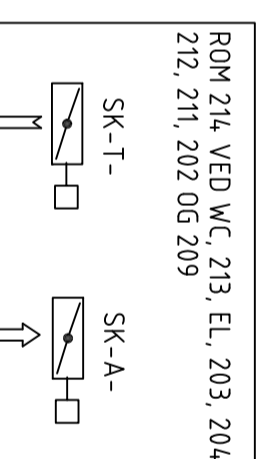
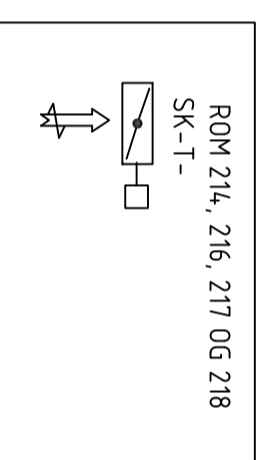
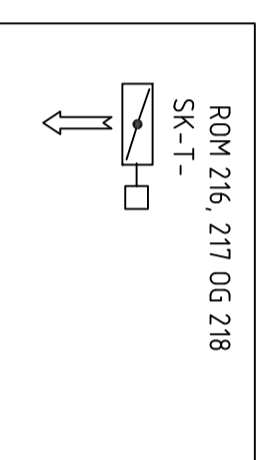
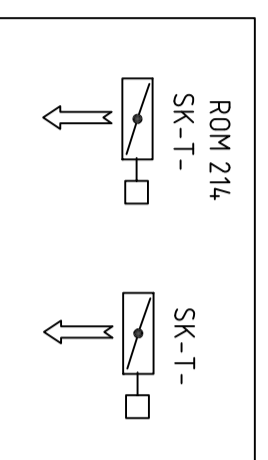
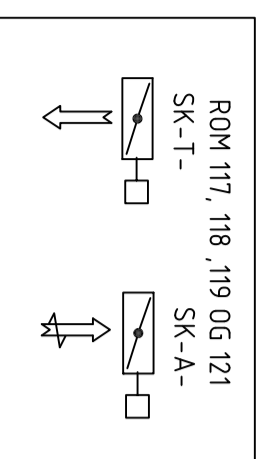
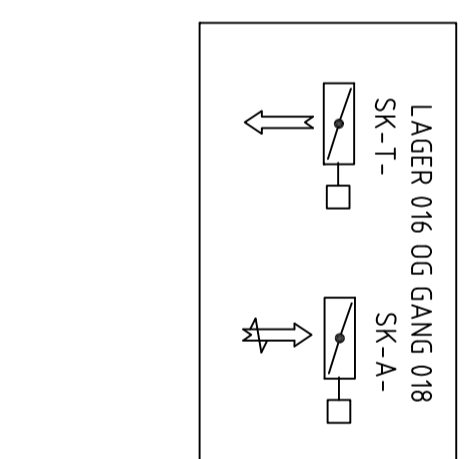
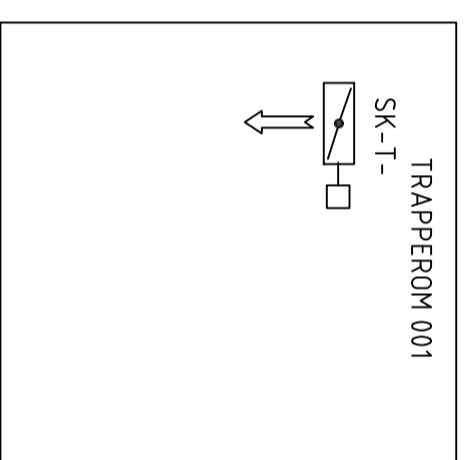
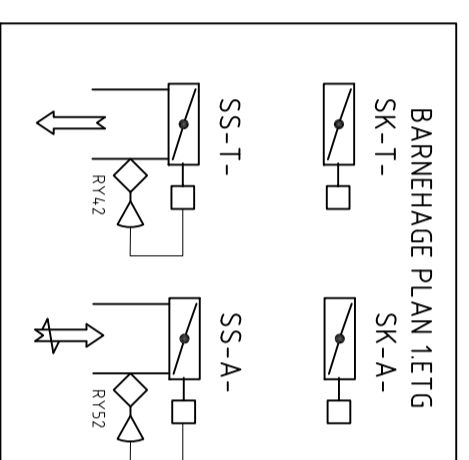
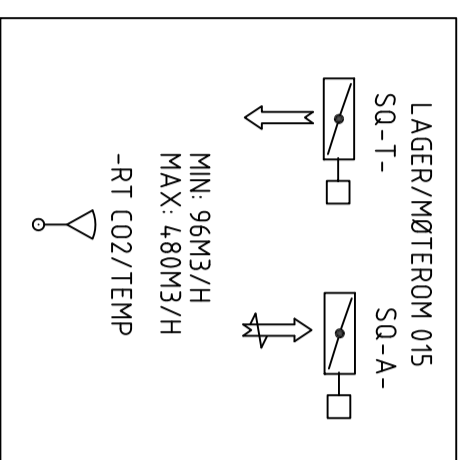
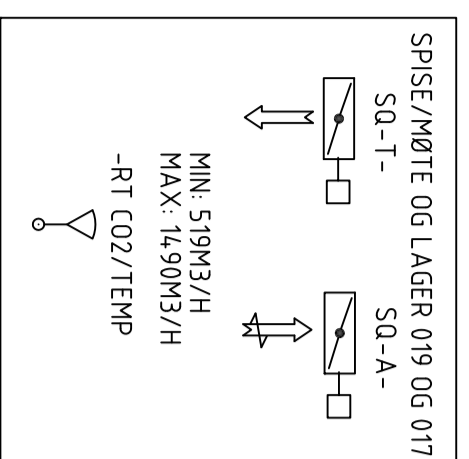
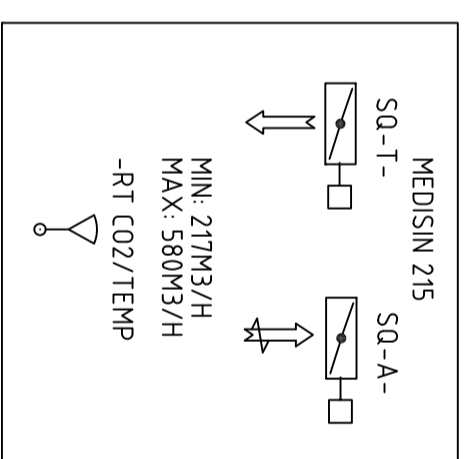
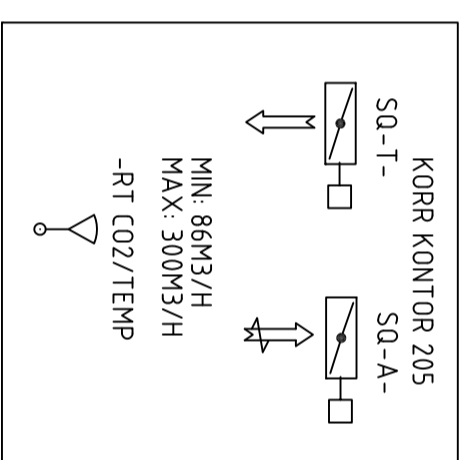
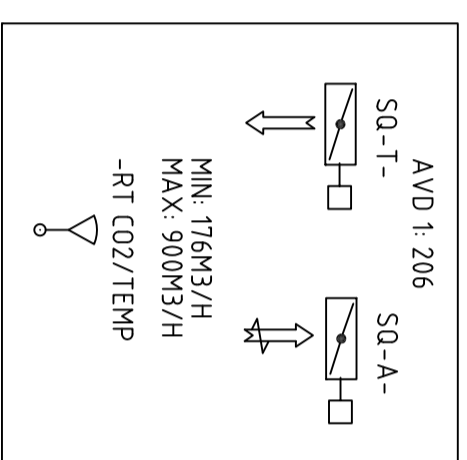
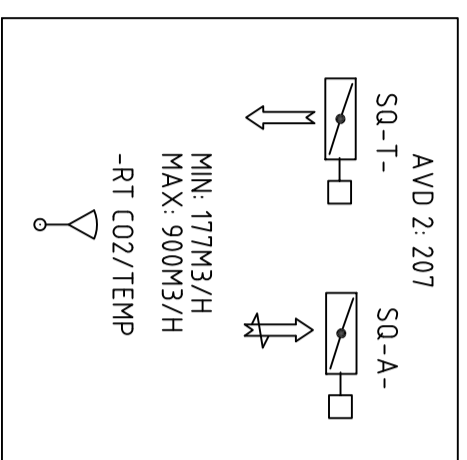
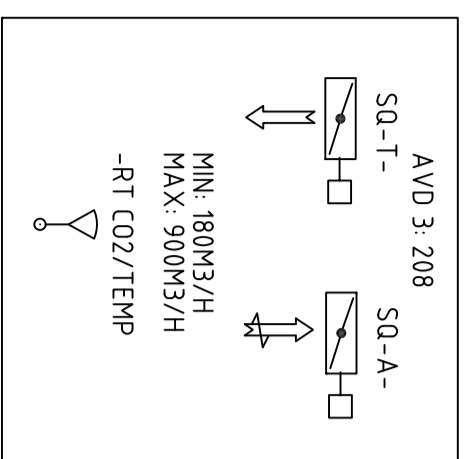


360.02



SQ= VAV
SK= CAV
SS= AV/PA



Rev:	Revisjonen gjelder:	Dato:	Sign:
ANBUDS-/TILBUDSTEGNING VVS:			
ANBUDS-/TILBUDSTEGNING BYGG:			

ALLE MÅL KONTROLLERES PÅ STEDET I

NYBERGSUND SKOLE

VVS-ANLEGG

SYSTEMSKJEMA VVS

Anl.nr.: 5144303

Målestokk: -

Tegn.nr.: 13.02.2015 PIH

Kontr.: PIH Mtk.: RVA



Tegn.nr.: **V1601**

Index:

File: V1601.dwg