

# Instruks for innmåling og dokumentasjon av VA- anlegg og signalanlegg tilknyttet VA

Gjeldende for: Ringerike Kommune

## Formål

Å opprettholde et oppdatert ledningskartverk med tilstrekkelig nøyaktighet.

## Virkeområde

Denne instruks gjelder alle anlegg tilknyttet kommunalt nett (også utskiftings- og omleggingsarbeider) der kommunen skal motta innmålingsdata. **Instruksen må oppfylles før ledningsanlegget overtas/ferdigstilles og godkjennes.**

Private stikkledninger skal dokumenteres etter samme norm før anlegget kan tilknyttes kommunalt nett.

## Innmåling

Koordinater skal måles inn og leveres i koordinatsystemet: EUREF89 UTM sone 32

Det må av dokumentasjonen fremgå hvem som har utført innmålingen, hvilket utstyr som ble benyttet og evt. hvilke fastmerker som ble brukt som grunnlagspunkt. Innmåling skal foretas i henhold til Statens Kartverks norm for innmåling.

[SOSI Ledningsnett 4.5](#)

[Satellittbasert posisjonsbestemmelse](#)

[Norm for VA-ledningskartverk](#)

## Målemetode og nøyaktighet

**Målemetode:** Det skal måles i åpen grøft med instrumentet direkte på punktet.

### Krav til nøyaktighet:

*Avvik i koordinat (x, y):* < 0.10 m

*Avvik i høyde (z):* < 0.05 m

### Punkttetthet:

Der ledningene ligger i kurve, skal målingen foretas for hver 5 meter eller tettere i kurven.

Avstanden mellom to innmålte punkter på en ledning skal ikke overstige 50 m målt langs ledningen.

### Innmåling av punkter (hva som skal måles):

Alle punkter i VA-ledningsnett som er beskrevet nedenfor, skal være innmålt i x, y og z koordinater. Vedlagte figurer illustrerer de mest vanlige punktene som skal måles inn.

## **Punkter på ledningstrasè (nedgravde punkter):**

Bend, Forankring, Gren/påkopling (uansett om disse er i bruk eller plagget for fremtidig bruk samt eksisterende påkoblinger som plugges), Kryss, Endepunkt /Ters, Overgang mellom ulike rørtyper og dimensjoner, Ut og inn av kum/sluk. Se også figurer.

## **Installasjonspunkter (synlige ved ferdig anlegg):**

Kumlokk, Kryss, Slukrist, Overløpskant, Inntak, Utløp, Stoppekran, Stakekum. Se også figurer.

## **Kotehøyder (z-koord.) måles ved: (se også figurer)**

*Punkter på trykkledning* : Utvendig topp rør. I kum registreres ledningshøyden ved største rørdiameter.

*Punkter på selvfallsledning*: Innvendig bunn rør. I kum registreres ledningshøyden (z) ved innløp og utløp. Der ledningen er gjennomgående kan innløp og utløp registreres med samme høyde midt i kum eller i stakeluke.

*Kum* : Topp senter kumlokk.

*Sluk* : Topp senter slukrist.

Pumpeledning er trykkledning og måles dermed på topp rør.

Trekkerør og Signalkabel måles som ledninger i kurve på topp trekkerør/kabel.

Varerør måles inn med endepunkter.

Eksisterende VA-ledninger og annen infrastruktur som krysses skal måles inn med 2 punkter uavhengig av eier eller bruksformål. Det skal om mulig kartlegges eier og formål med kryssende infrastruktur.

For pumpestasjoner, basseng og renseanlegg samt for sjøledninger og andre spesielle anlegg vil det for hvert anlegg bli fastsatt egne bestemmelser om dokumentasjon og innmåling.

## **Innlevering av data/koordinater**

Innmålte data skal leveres digitalt på sosi-format.

Det skal leveres sammenhengsfiler som viser linjer (all sammenheng) mellom punktene. Stikkledninger må også vises.

Nummerering av punkter skal skje i henhold til arbeids-/anbudsbeskrivelsens betegnelser der dette er gitt. Andre punkter nummereres fortløpende langs ledningstraseen som gjenspeiles hva som måles. Materialtype og trykkklasse skal oppgis. (Eksempel punktnavn 160VL01. Der 160 er dimensjon og VL er type og 01 løpenr.).

Koordinatliste og asbuilte-tegninger som viser linjer (all sammenheng) mellom punktene må vedlegges. Dokumentasjon leveres i egne permer som skiller på type anlegg, eks. va/fjernvarme.

## **Dokumentasjon av punkter:**

Det skal til alle nedgravde punkter på offentlig nett (avløpsbend kan unntas) leveres digitalt foto på JPG-format av høy kvalitet. Foto leveres nummerert i henhold til nummerering av innmålte punkter og merket med dato og klokkeslett.

Foto av punktene tas slik at sammenkoblinger og situasjon vises best mulig, med topp foto mot nord og ikke helt inntil punktene. Flere punkter kan med fordel dokumenteres på samme foto og da særlig ved påkoblinger av stikkledninger.

Det skal leveres dokumentasjon til innmålte punkter som vist i vedlagt beskrivelse. Skisser og annen dokumentasjon på andre forhold leveres inn etter behov og avtale.

Fotodokumentasjon av lagt ledning i åpen grøft skal utføres fortløpende. Fotodokumentasjon av krysnings- og forgreningspunkter skal tas god oppløsning.

## Plan -og profiltegninger:

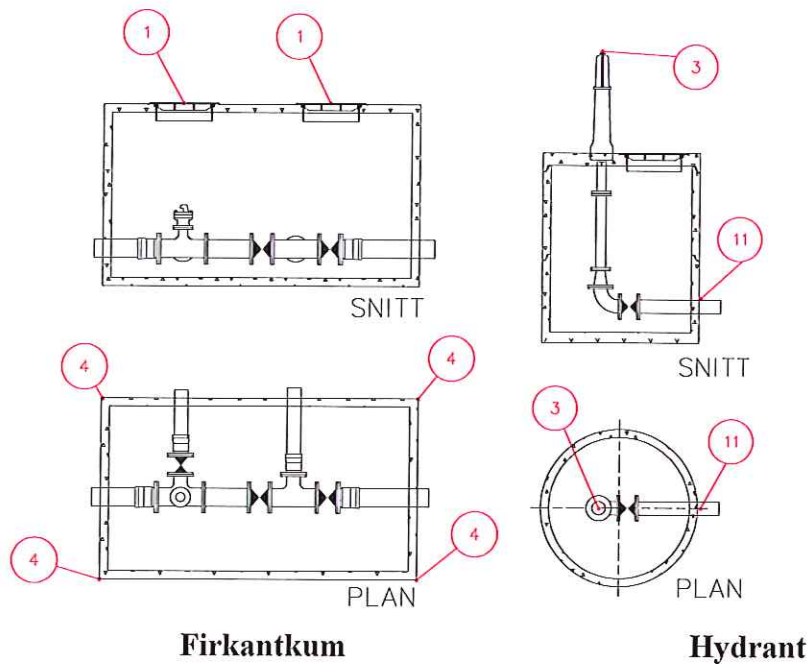
Plan- og profiltegnning skal vise ledningsanlegg og installasjoner slik det er utført. Det skal tydelig fremgå hvilke ledninger som er nye, hvilke ledninger som er fjernet og evt. ledninger som ikke er fjernet men tatt ut av drift.

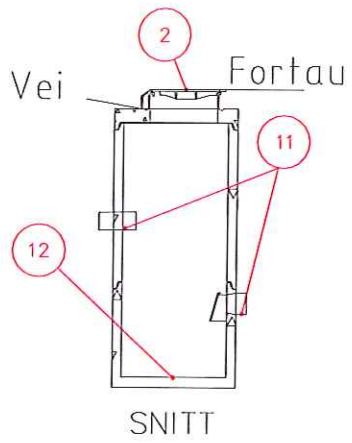
## De mest vanlige innmålingspunktene:

Figurene er brukt og revidert med tillatelse fra Bergen kommune.

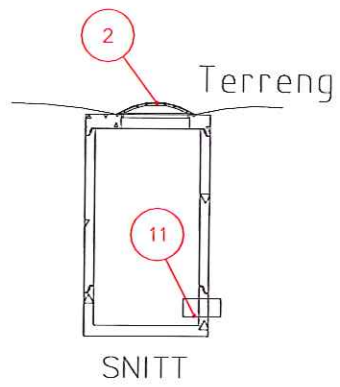
### Forklaring til punkter på figureksemppler.

POS.nr.	MERKNAD	KOORDINAT TYPE	SOSI kode
1	x,y,z topp senter lokk	KUM	8250
2	x,y,z topp senter slukrist	SLS, SLU	8253
3	x,y,z topp hydrant	HYD	8254
4	x,y,z utvendig hjørne firkantet kum		
5	x,y,z senter ledningskryss z målt på topp ledning (ikke topp ventil)	KUM	8255
6	x,y,z knekk i muffe.	TRS	8278
7	x,y,z på horisontalbend.	TRS	8278
8	x,y,z på vertikalbend.	TRS	8278
9	x,y,z på T-rør/gren	GRN	8255
10	x,y,z overgang dimensjon eller materiale		
11	x,y,z på ut-/innløp i kum	TRS	8278
12	z bunn sandfang		

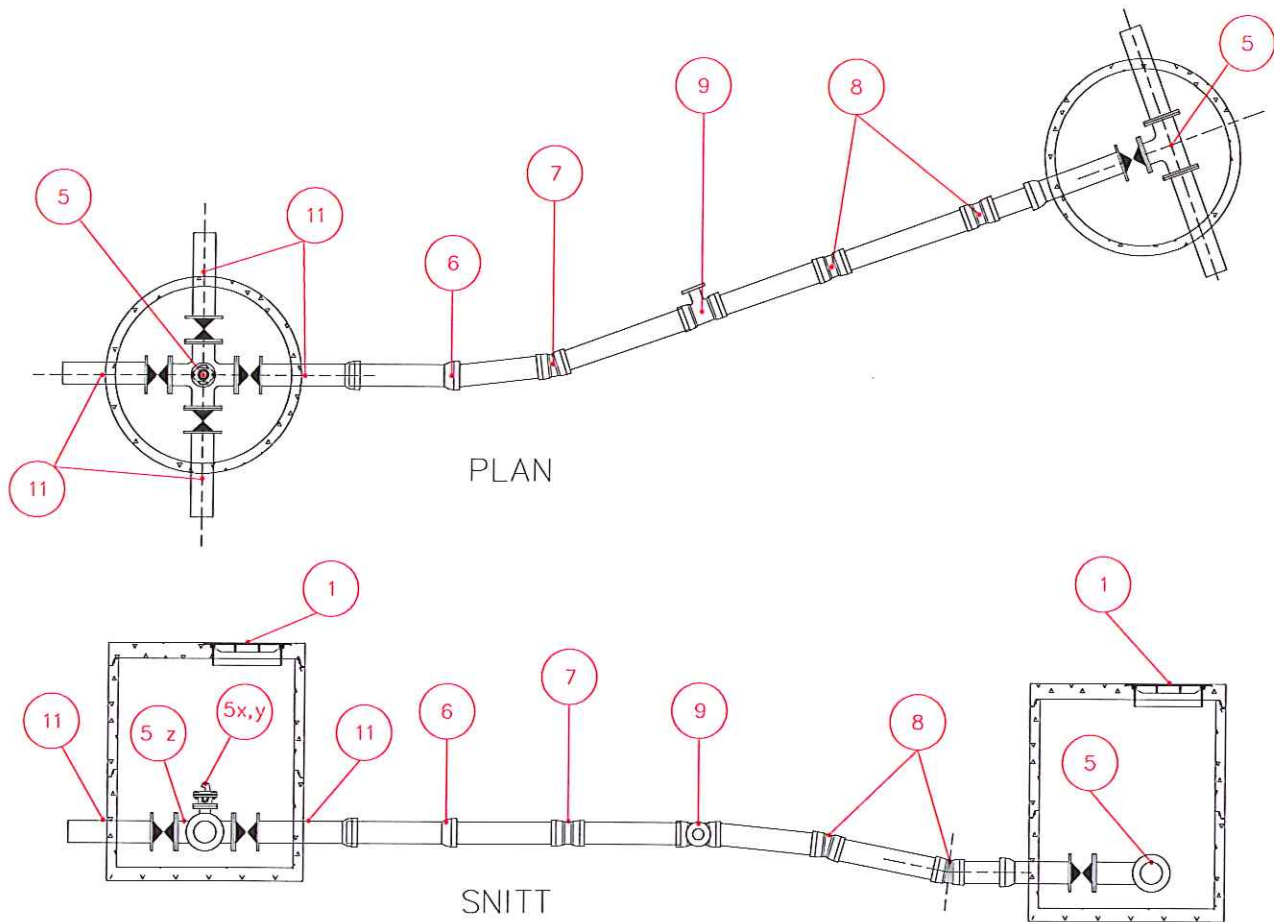




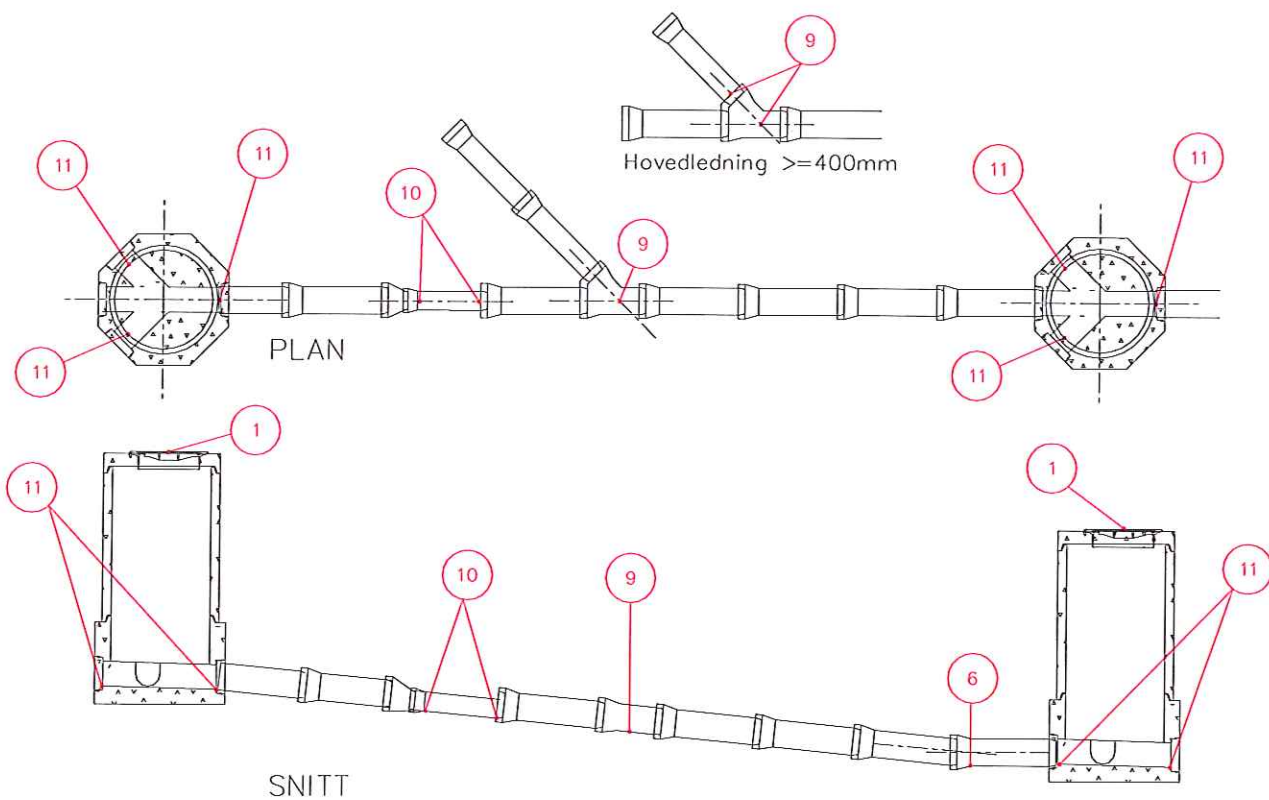
**Sandfang med kjeftesluk**



**Bisluk/Hjelpesluk med kuppelrist**



**Vannledning (trykkledning) og kum. Z=Topp utvendig ledning.**



**Avløpsledning (selvfallsledning) og kum. Z=Bunn innvendig ledning.**