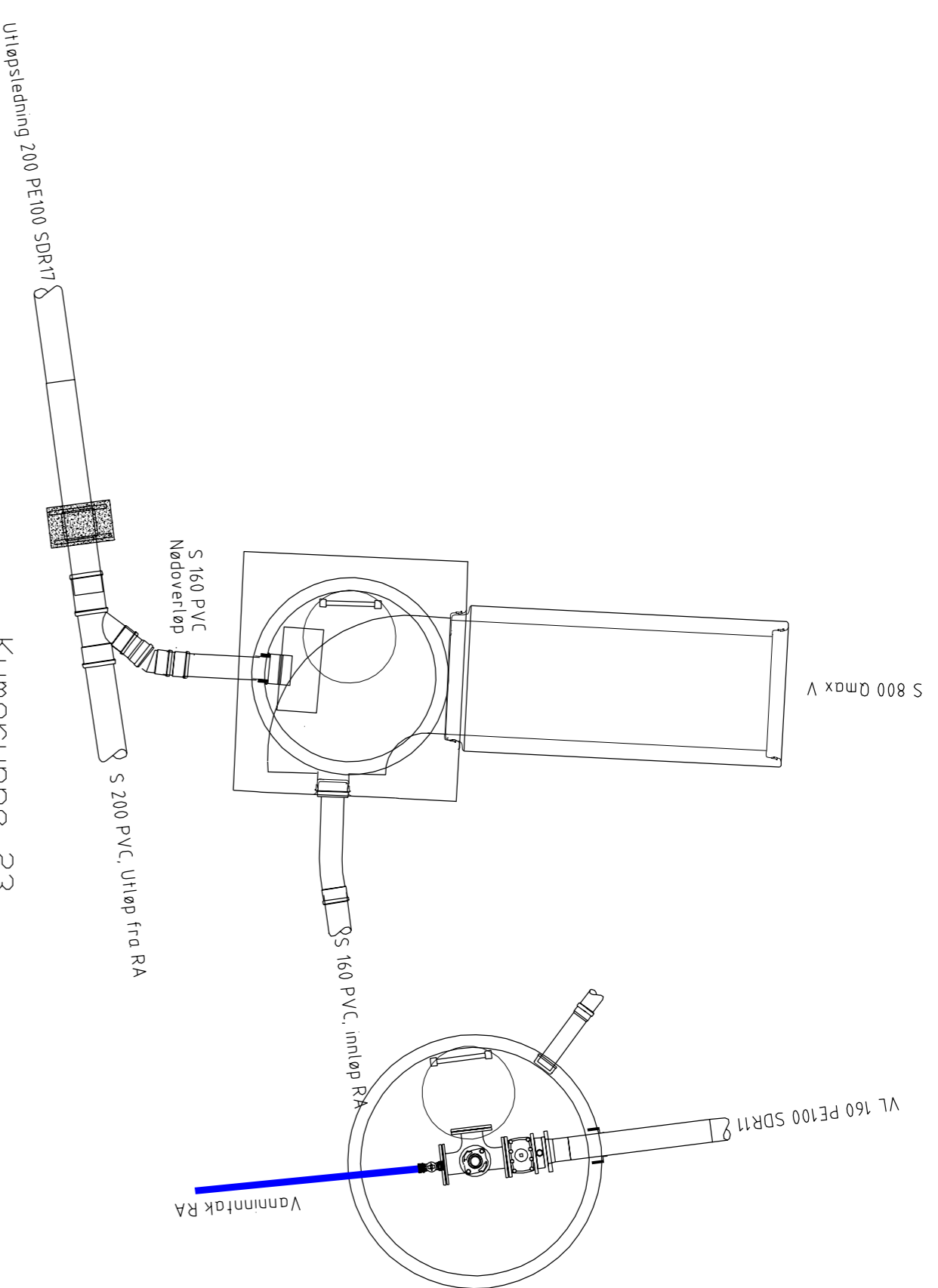


Kumgruppe 23



KumGruppe 23

Materiell vann:

- 1 stk forankringskonsoll for 150mm flense T, Furnes el. tilsv.
- 1 stk 150mm flense T med brannovstikk
- 1 stk 150mm sluseventil, høyrelukket.
- 1 stk 100mm brannventil inkl sikring og hette
- 1 stk 150mm blindflens med gjenger for tilkobling av 40mm
- 1 stk 150mm blindflens.
- 1 stk boksekron tilpasset 40mm PE stikkledning
- 1 stk 150mm mellomring med 1,5" utløk påmontert kuleventil og krympestrømpe.
- 1 stk 160mm PE kroge med løstflens
- 1 stk 160mm kumgjennomføring F-911 el. tilsv.
- 1 stk 40mm kumgjennomføring
- 1 stk 40mm kumstige med braketter, støtteben og festebolter. H tilpasses.
- 1 stk 110mm mufferspøkking for kumdrøn.
- 1 stk 110mm tilbakeslavsventil membran type, MFT WøStop el. tilsv.
- 1 stk 1600mm kumring med bunn.
- 1600mm kumringer
- 1600mm kjege med eksentrisk hull
- 650mm flyende romme med pøking og støpejernslokk med kommunelogo.
- 1 stk støpe for kumoviser med skilt for BK med avstand og retningssvinn.

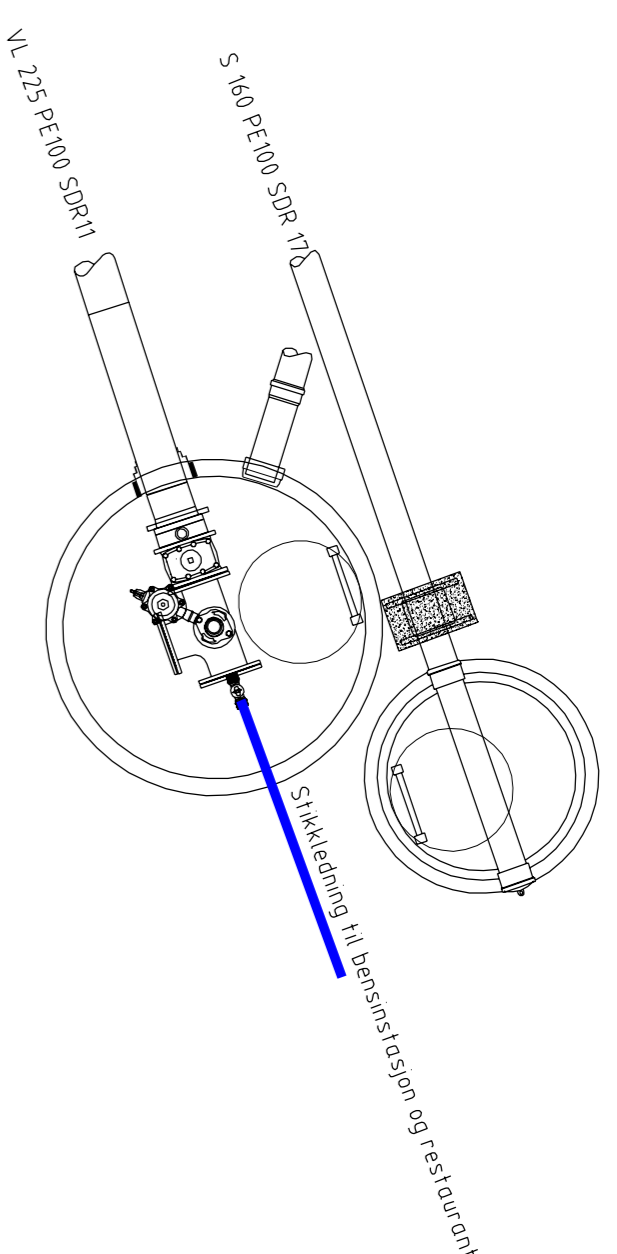
Nødvendige avslutningsringer, justeringsringer, bolter, pøkinger, nøkkeltopper og fittings.

Materiell Spilvann:

- 1 stk ø1200 burnseksjon i betong med Ø800 renne 90 grader og 150mm utløp.
- 1 stk Ø1200 kumkjegle
- Nødvendige Ø1200 kumringer
- 1 stk kumstige med braketter, støtteben og festebolter. H tilpasses.
- 650mm flyende romme med pøking og støpejernslokk med kommunelogo
- Kumstige med braketter, støtteben og festebolter. H tilpasses.
- 1 stk 11 grader 160mm langbend
- 1 stk 30 grader 160mm langbend
- Nødvendige vertikale kortbend
- Kasse med V-overløp med nivågiaver og transmittler hvor nivå omregnes til mengde. Tilkoblet nødoverløp
- 1 stk 200/160 grenrør PVC
- 1 stk 200mm muffe
- 1 stk 150-160 overgang betongmuffe – PVC
- 1 stk AR pøking for 160mm PVC
- Kjernerøring for 160mm PVC, cirka køle 153 (1.6 over bunn renne)
- 1 stk forankring av PE rør DN200 PE100 el. muffe og påsveist PE plate (cirka 400x400mm) på hver side. El.muffe og plater støpes inn i ornert plassert betong til 15 cm på hver side av plater.

Nødvendige justerings- og avslutningsringer og pøkinger.

Kumgruppe 38



Kumgruppe 38

Materiell vann:

- 1 stk forankringskonsoll for 200mm flense T, Furnes el. tilsv.
- 1 stk 200mm flense T med brannventilovstikk
- 1 stk 200mm sluseventil, høyrelukket.
- 1 stk 100mm brannventil inkl sikring og hette.
- 1 stk 40mm automatisk luftventil montert på mellomring under brannventil med stoppekrøn.
- 1 stk 200mm blindflens
- 1 stk 200mm blindflens med gjenger påmontert boksekrøn
- 1 stk 200mm mellomring med 1,5" utløk påmontert kuleventil og krympestrømpe
- 1 stk 225mm PE kroge med løstflens
- 1 stk 225mm kumgjennomføring F-911 el. tilsv.
- 1 stk pøking tilpasset stikkledning
- 1 stk kumstige med braketter, støtteben og festebolter. H tilpasses.
- 1 stk 160mm mufferspøkking for kumdrøn.
- 1 stk 160mm tilbakeslavsventil membran type, MFT WøStop el. tilsv.
- 1 stk 1600mm kumring med bunn.
- 1600mm kumringer
- 1600mm kjege med eksentrisk hull
- 650mm flyende romme med pøking og støpejernslokk med kommunelogo.
- 1 stk støpe for kumoviser med skilt for BK med avstand og retningssvinn.
- Nødvendige el. muffler.

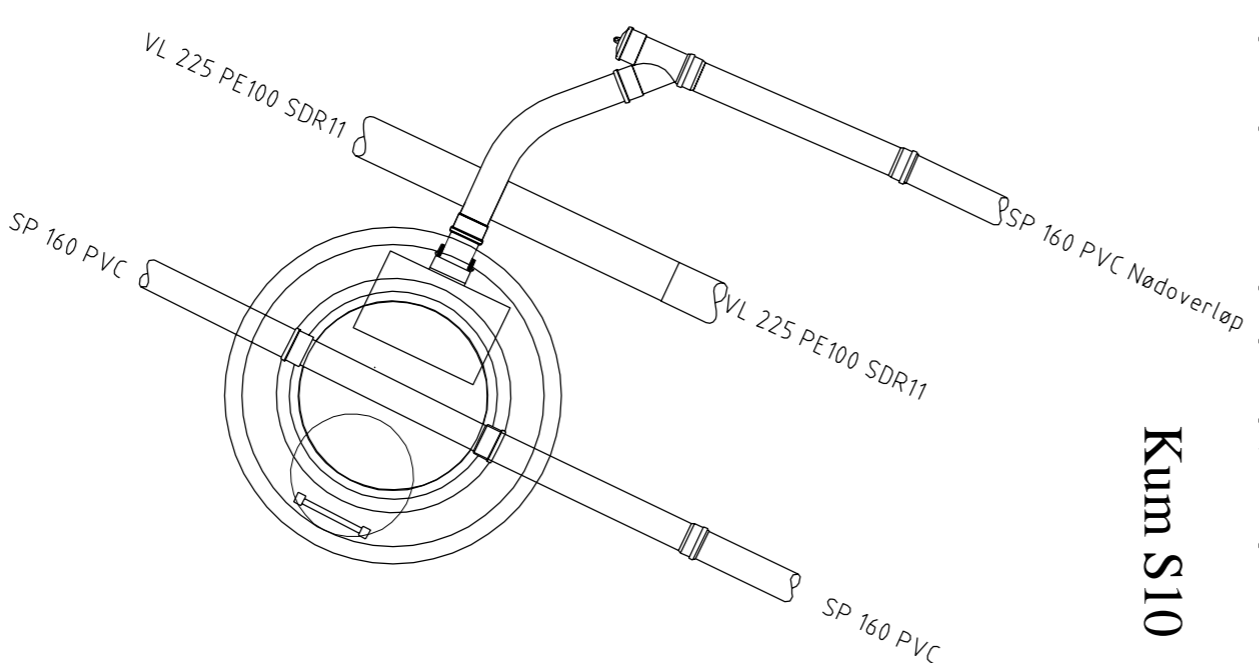
Nødvendige avslutningsringer, justeringsringer, bolter, pøkinger, nøkkeltopper og fittings.

Materiell Spilvann:

- 1 stk 1000mm betongkum med 160mm rettlopsrenne, Optikum el. tilsv.
- 1000mm kumringer
- 1000mm kjege med eksentrisk hull
- 1 stk 160mm Ters
- 650mm flyende romme med pøking og støpejernslokk med kommunelogo
- 1 stk kumstige med braketter, støtteben og festebolter. H tilpasses.
- 1 stk forankring av PE rør DN160 PE100 el. muffe og påsveist PE plate (cirka 400x400mm) på hver side. El.muffe og plater støpes inn i ornert plassert betong til 15 cm på hver side av plater.

Nødvendige justerings- og avslutningsringer og pøkinger.

Kum S10



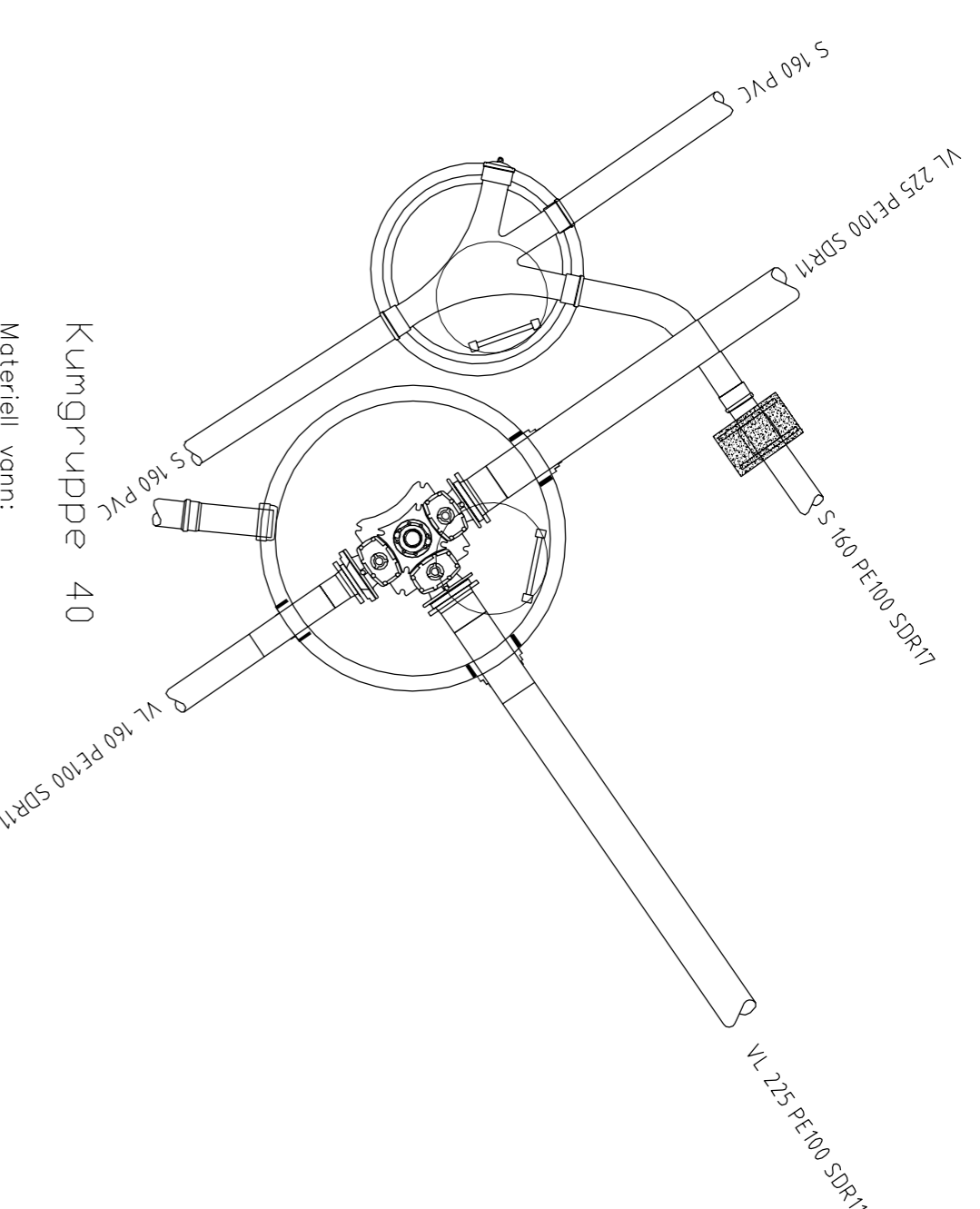
Kum S10

Materiell Spilvann:

- 1 stk 1000mm kumbunn i betong med 160mm plustrenne rettlop, Optikum el. tilsv.
- 1 stk 160mm Ters.
- 1 stk overgangsplate 1600/1000
- 1600mm kumringer
- 1600mm eksentrisk kumkjegle
- 650mm flyende romme med pøking og støpejernslokk med kommunelogo
- Kumstige med braketter, støtteben og festebolter. H tilpasses.
- 1 stk 160/160 grenrør
- 1 stk 160mm 45 grader langbend
- Kjernerøring og pøking for 160mm PVC
- Montering og tilkobling av kasse med V-overløp med nivågiaver og transmittler hvor nivå omregnes til mengde. Tilkoblet 160mm PVC nødoverløp. Leveres av annen entrepris.
- Nødvendige langbend for å samle ledningene.

Nødvendige justerings- og avslutningsringer og pøkinger.

Kumgruppe 40



KumGruppe 40

Materiell vann:

- 1 stk forankringskonsoll for 200mm ventill-T, Furnes el. tilsv.
- 1 stk 200mm Ventill T med lukkede serviceventiler, høyrelukket.
- 1 stk 100mm brannventil inkl sikring og hette.
- 1 stk 160mm PE kroge med løstflens
- 2 stk 225mm PE kroge med løstflens
- 1 stk 160mm kumgjennomføring F-911 el. tilsv.
- 2 stk 225mm kumgjennomføring F-911 el. tilsv.
- 1 stk 200/150mm reduksjonsflens.
- 1 stk kumstige med braketter, støtteben og festebolter. H tilpasses.
- 1 stk 160mm mufferspøkking for kumdrøn.
- 1 stk 160mm tilbakeslavsventil membran type, MFT WøStop el. tilsv.
- 1 stk 1600mm kumring med bunn.
- 1600mm kumringer
- 1600mm kjege med eksentrisk hull
- 650mm flyende romme med pøking og støpejernslokk med kommunelogo.
- 1 stk støpe for kumoviser med skilt for BK med avstand og retningssvinn.
- Nødvendige el. muffler.

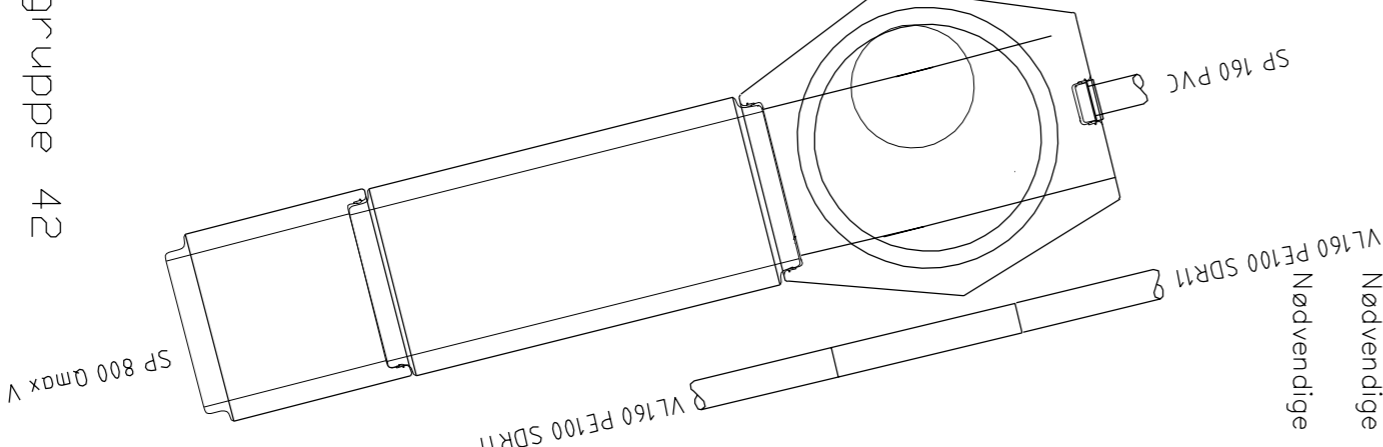
Nødvendige avslutningsringer, justeringsringer, bolter, pøkinger, nøkkeltopper og fittings.

Materiell Spilvann:

- 1 stk 1000mm betongkum med 160mm V-renne, Optikum el. tilsv.
- 1000mm kumringer
- 1000mm kjege med eksentrisk hull
- 1 stk kumstige med braketter, støtteben og festebolter. H tilpasses.
- 1 stk 160mm Ters
- 1 stk 160mm langbend 45 grader
- 650mm flyende romme med pøking og støpejernslokk med kommunelogo
- 1 stk forankring av PE rør DN160 PE100 el. muffe og påsveist PE plate (cirka 400x400mm) på hver side. El.muffe og plater støpes inn i ornert plassert betong til 15 cm på hver side av plater.

Nødvendige justerings- og avslutningsringer og pøkinger.

Kum S42



Kumgruppe 42

Materiell Spilvann:

- 1 stk 1200mm burnseksjon i betong med 800 rettlopsrenne, 150mm innløp
- 1 stk Ø1200 kumkjegle
- Nødvendige Ø1200 kumringer
- 1 stk kumstige med braketter, støtteben og festebolter. H tilpasses.
- 650mm flyende romme med pøking og støpejernslokk med kommunelogo
- kumstige med braketter, støtteben og festebolter. H tilpasses.
- 1 stk 150-160 overgang betongmuffe-PVC
- 1 stk 800mm Omox V spissvender

Nødvendige justerings- og avslutningsringer og pøkinger.

Rev.	Tittel	Rev dato	Kont.
01-A	Anbudstegning	30.06.14	AN
02-A	Rev. anbudstegning	10.10.14	AN
03-A	Løst inn VL225 K&K&B	18.11.14	AN
-	-	-	-
-	-	-	-
-	-	-	-
-	-	-	-

Anbudstegning



Prosjekt
Nes renseanlegg
Områdesjef
Ringerike kommune

Kumtegninger 10, 23, 38, 40, 42

Opparbeider
LS
Oppmåler
SDH/BS

Tegn. nr.
DAH
Kont.
AN

Måsstokk
1:40(A1)
Dato
30.06.2014

Tegn. nr.
HK
Tilb.
004

Rev.
03-A