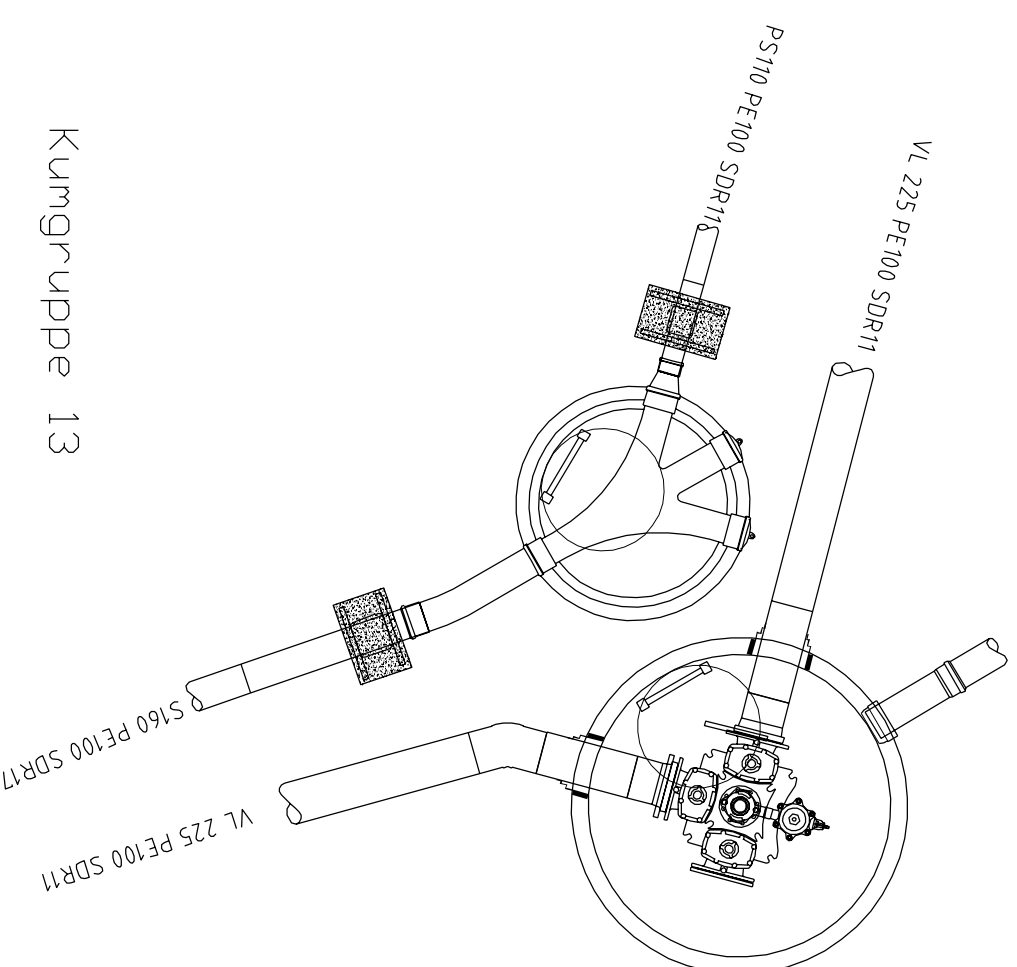


Kumgruppe 13



Kumgruppe 13

Materiali Spillvann:

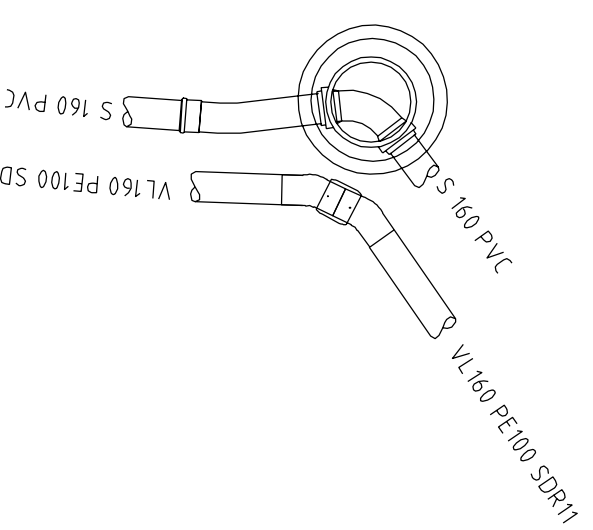
- 1 stk forankringskonsoll for 200mm ventilt-T, Furnes el. tilsv.
- 1 stk 200mm Ventilt T med lukkede serviceventiler, høyelukkert.
- 1 stk 200mm bronventilt inkl sikring og helte.
- 1 stk 400mm autornatisk luftventilt montert på melonring under bronventilt med stoppekrone.
- 1 stk 200mm blindflens.
- 2 stk 225mm PE kroge med løstflens.
- 2 stk 225mm kumjøfmontering F-911 el. tilsv.
- 1 stk 225mm PE100 El. bend 30 grader.
- 1 stk kunstige med broketter, støtteben og festebolter. H tilpassas.
- 1 stk 160mm muffenspøkning for kumrør.
- 1 stk 160mm tilbakeslagsventil membran type, MFT WOSTop el. tilsv.
- 1 stk 1600mm kumring med bunn.
- 1600mm kumringe
- 1600mm kjege med eksentrisk hull
- 650mm flytende ramme med pakning og støpejernslokk med kommunelogo.
- 1 stk støpe for kumrørviser med skilt for BK med avstand og retningssvinsing.
- Nødvendige el. multer.

Nødvendige avslutningsringer, justeringsringer, bolter, pakninger, nøkkellopper og fittings.

Materiali Spillvann:

- 1 stk 1000mm betongkum med 160mm Y-renne, Optikum el. tilsv.
- 1000mm kumringer
- 1000mm kjege med eksentrisk hull
- 1 stk kunstige med broketter, støtteben og festebolter. H tilpassas.
- 2 stk 160mm Ters
- 1 stk 160mm langbend 11 grader
- 1 stk 160/110 dimensjonsovergang PVC
- 650mm flytende ramme med pakning og støpejernslokk med kommunelogo
- 2 stk forankring av PE rør DN160/160 PE100 el. mufte og påsvæist PE plate (cirka 400x400mm) på hver side. Elmufte og plater støpes inn i ornert plassert betong til 15 cm på hver side av plater.
- Nødvendige justerings- og avslutningsringer og pakninger.

Kumgruppe 20

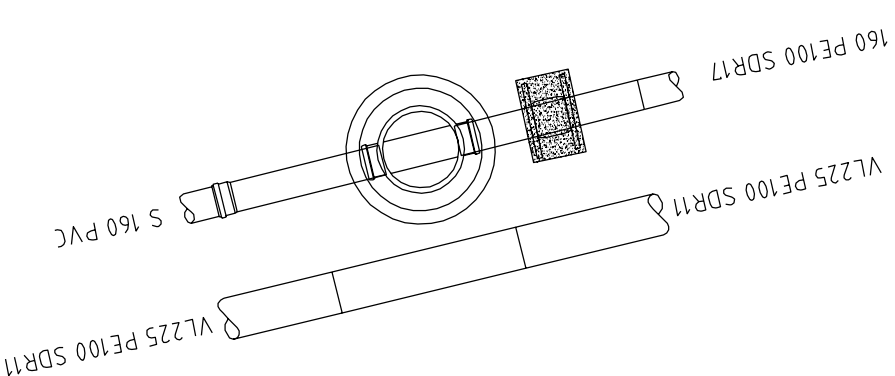


Kumgruppe 20

Materiali vann:

- 2 stk 160mm el bend PE100 20 + 30 grader
- Nødvendige el. multer PE100.
- Materiali Spillvann:
- 1 stk 425mm plastkum med 160mm 60 grader høyrebend
- 1 stk 425mm stigerør, lengde tilpassas. Rød forge for spillvann.
- 1 stk 160mm langbend 11 grader.
- 500mm Ø650 kumring
- 650mm flytende ramme med pakning og støpejernslokk med kommunelogo
- Nødvendige justerings- og avslutningsringer og pakninger.

Kumgruppe 15

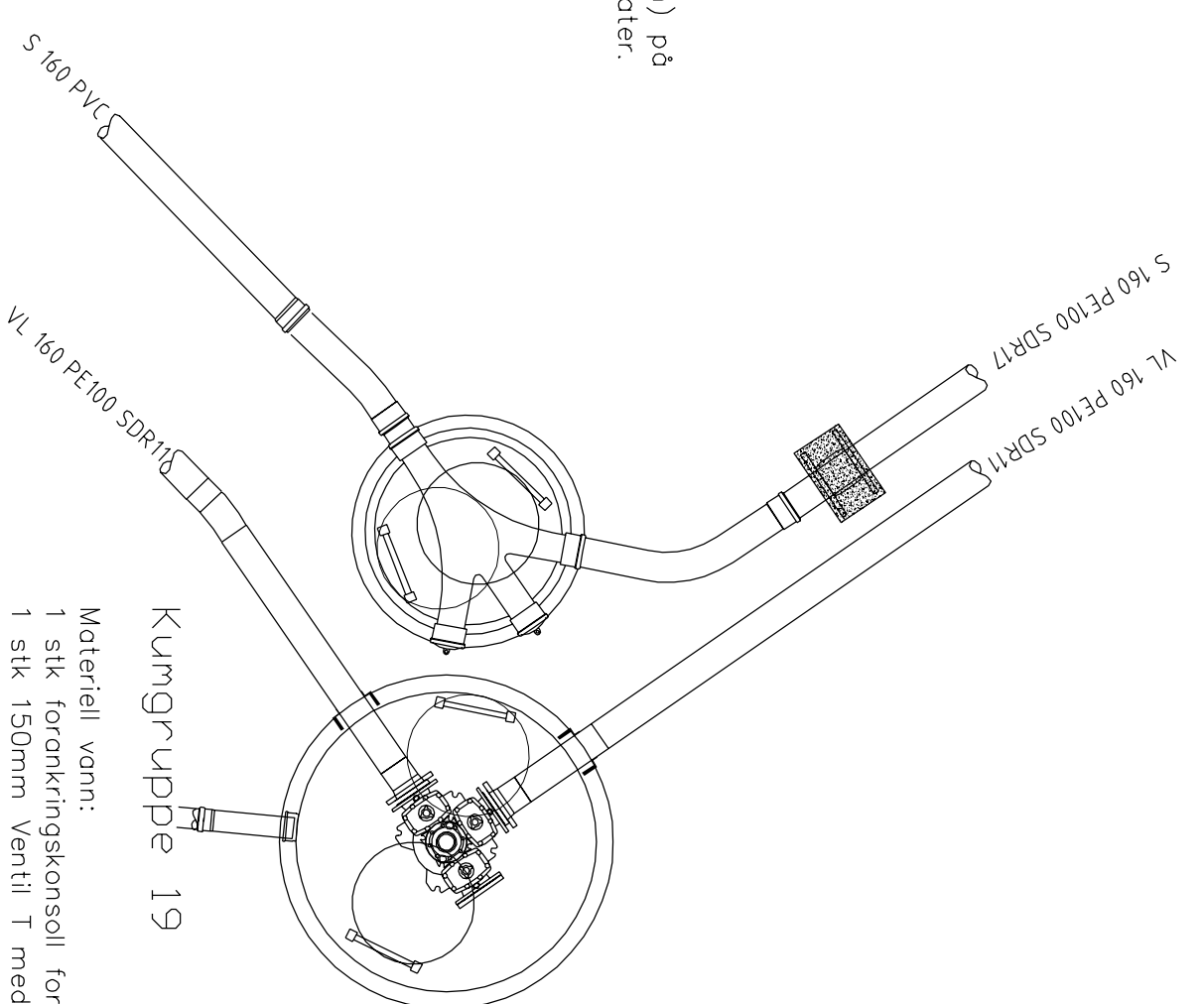


Kumgruppe 15

Materiali Spillvann:

- 1 stk 425mm rettloppskum i plast med 160mm renne
- 1 stk 425mm stigerør, lengde tilpassas. Rød forge for spillvann.
- 500mm Ø650 kumring
- 650mm flytende ramme med pakning og støpejernslokk med kommunelogo
- 1 stk forankring av PE rør DN160 PE100 el. mufte og påsvæist PE plate (cirka 400x400mm) på hver side. Elmufte og plater støpes inn i ornert plassert betong til 15 cm på hver side av plater.
- Nødvendige justerings- og avslutningsringer og pakninger.

Kumgruppe 19



Kumgruppe 19

Materiali vann:

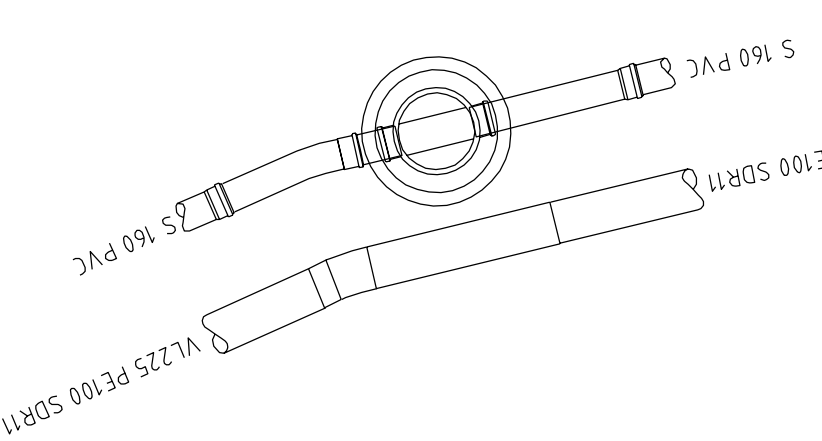
- 1 stk forankringskonsoll for 150mm ventilt-T, Furnes el. tilsv.
- 1 stk 150mm Ventilt T med lukkede serviceventiler, høyelukkert.
- 1 stk 100mm bronventilt inkl sikring og helte.
- 1 stk 150mm blindflens.
- 2 stk 160mm PE kroge med løstflens.
- 2 stk 160mm kumjøfmontering F-911 el. tilsv.
- 1 stk kunstige med broketter, støtteben og festebolter. H tilpassas.
- 1 stk 110mm muffenspøkning for kumrør.
- 1 stk 110mm tilbakeslagsventil membran type, MFT WOSTop el. tilsv.
- 1 stk 1600mm kumring med bunn.
- 1600mm kumringe
- 1600mm kjege med eksentrisk hull
- 1800mm mellomdekke
- 650mm flytende ramme med pakning og støpejernslokk med kommunelogo
- 1 stk støpe for kumrørviser med skilt for BK med avstand og retningssvinsing.
- 1 stk 160mm PE bend for el. mufte 15 grader.
- Nødvendige el. multer.

Nødvendige avslutningsringer, justeringsringer, bolter, pakninger, nøkkellopper og fittings.

Materiali Spillvann:

- 1 stk 1000mm betongkum med 160mm Y-renne, Optikum el. tilsv.
- 1000mm kumringer
- 1000mm kjege med eksentrisk hull
- 1000mm mellomdekke
- 1 stk kunstige med broketter, støtteben og festebolter. H tilpassas.
- 2 stk 160mm Ters
- 1 stk 160mm langbend 11 grader
- 1 stk 160mm langbend 45 grader
- 650mm flytende ramme med pakning og støpejernslokk med kommunelogo
- 1 stk forankring av PE rør DN160 PE100 el. mufte og påsvæist PE plate (cirka 400x400mm) på hver side. Elmufte og plater støpes inn i ornert plassert betong til 15 cm på hver side av plater.
- Nødvendige langbend for å samle ledningene.
- Nødvendige justerings- og avslutningsringer og pakninger.

Kumgruppe 16



Kumgruppe 16

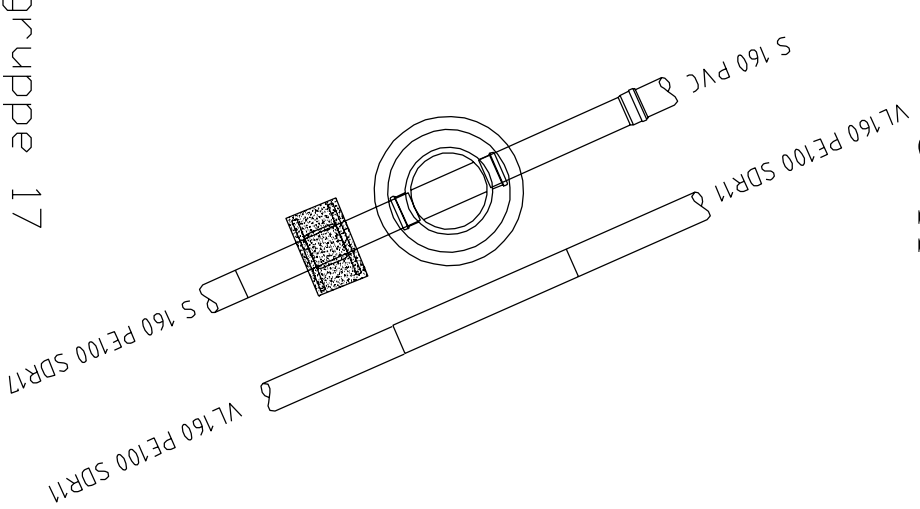
Materiali Spillvann:

- 1 stk 425mm rettloppskum i plast med 160mm renne
- 1 stk 425mm stigerør, lengde tilpassas. Rød forge for spillvann.
- 500mm Ø650 kumring
- 650mm flytende ramme med pakning og støpejernslokk med kommunelogo
- 1 stk 160mm langbend 11 grader.
- Nødvendige justerings- og avslutningsringer og pakninger.

Materiali vann:

- 1 stk 225mm PE100 elbend 11 grader.
- Nødvendige el. multer.

Kumgruppe 17

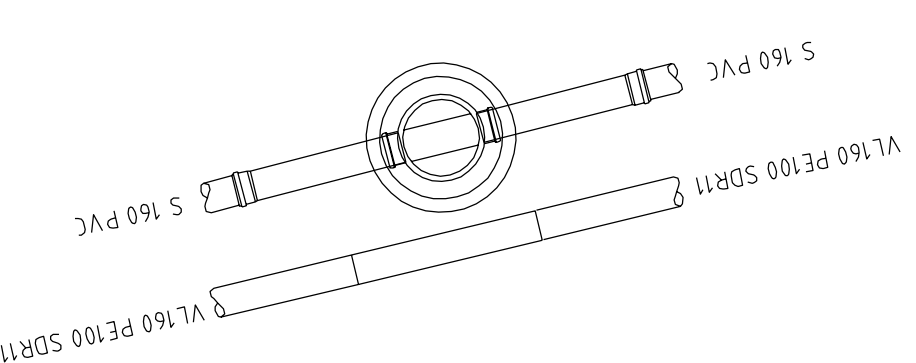


Kumgruppe 17

Materiali Spillvann:

- 1 stk 425mm rettloppskum i plast med 160mm renne
- 1 stk 425mm stigerør, lengde tilpassas. Rød forge for spillvann.
- 500mm Ø650 kumring
- 650mm flytende ramme med pakning og støpejernslokk med kommunelogo
- 1 stk forankring av PE rør DN160 PE100 el. mufte og påsvæist PE plate (cirka 400x400mm) på hver side. Elmufte og plater støpes inn i ornert plassert betong til 15 cm på hver side av plater.
- Nødvendige justerings- og avslutningsringer og pakninger.

Kumgruppe 21

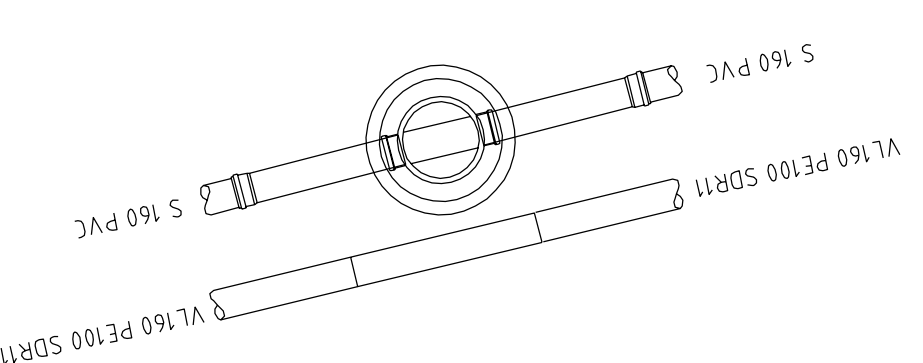


Kumgruppe 21

Materiali Spillvann:

- 1 stk 425mm rettloppskum i plast med 160mm renne
- 1 stk 425mm stigerør, lengde tilpassas. Rød forge for spillvann.
- 500mm Ø650 kumring
- 650mm flytende ramme med pakning og støpejernslokk med kommunelogo
- Nødvendige justerings- og avslutningsringer og pakninger.

Kumgruppe 22



Kumgruppe 22

Materiali Spillvann:

- 1 stk 425mm rettloppskum i plast med 160mm renne
- 1 stk 425mm stigerør, lengde tilpassas. Rød forge for spillvann.
- 500mm Ø650 kumring
- 650mm flytende ramme med pakning og støpejernslokk med kommunelogo
- Nødvendige justerings- og avslutningsringer og pakninger.

Rev.	Tittel	Rev dato	Kont.
01-A	Anbudstillegging	30.06.14	AN
02-A	Rev. anbudstillegging	02.10.14	AN
03-A	Lagt inn 225 VL K9K28	18.11.14	AN
-	-	-	-
-	-	-	-
-	-	-	-

Anbudstillegging



Prosjekt
Nes renseanlegg
Omringsnavn
Ringerike kommune

Kumtegninger 13-22

Omringsnavn	Prosjekt	Rev. dato	Kont.
LS	DAH	1:40(A1)	
534493	AN	30.06.2014	
HK	003	03-A	

