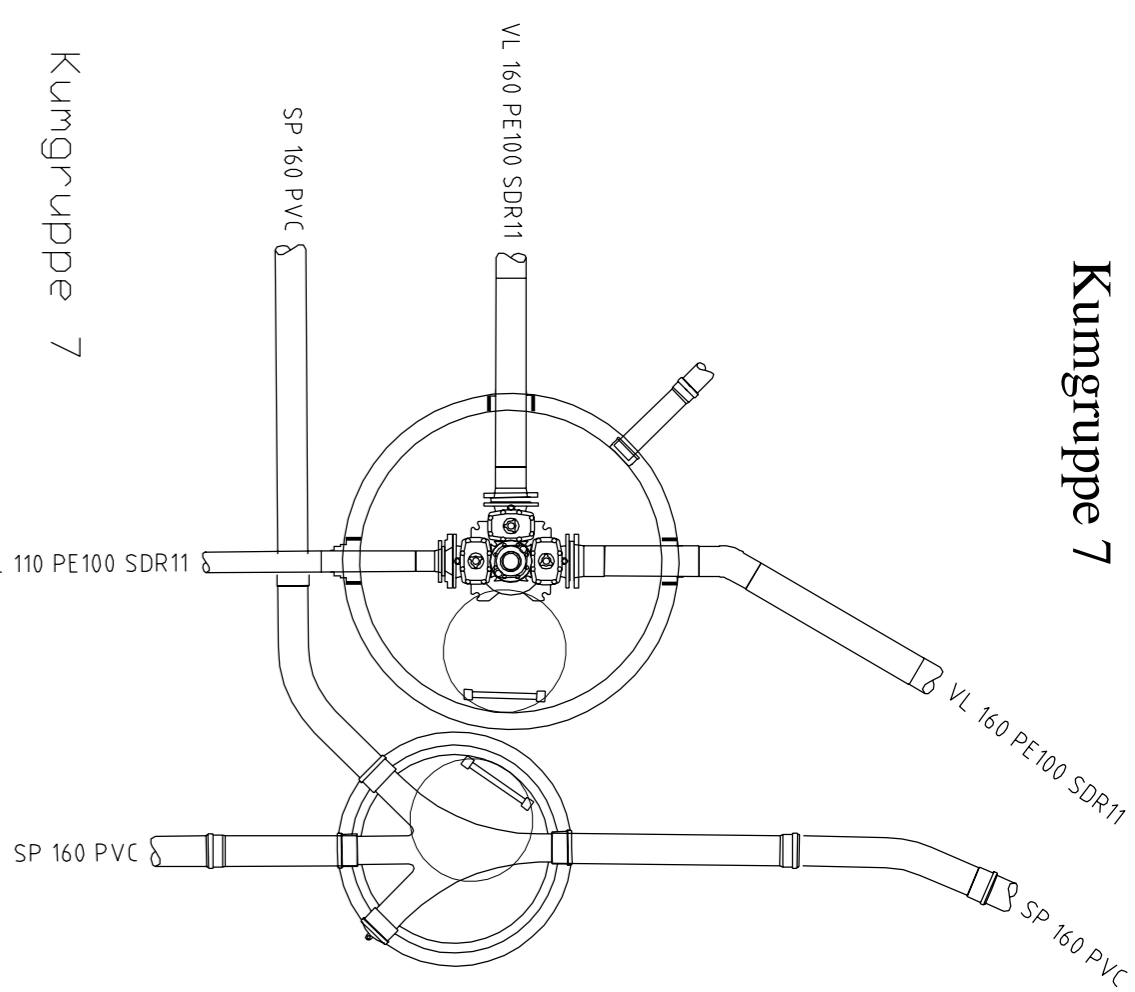


Kumgruppe 7



Materiell vann:

- 1 stk forankringskonsoll for 150mm ventil-T, Furnes el. tilsv.
- 1 stk 150mm Ventil-T med lukkede serviceventiler, høyrelukket.
- 1 stk 100mm brannventil inkl sikring og hette
- 1 stk 150/100mm reduksjonstens.
- 2 stk 160mm PE kroge med løstlens.
- 1 stk 110mm PE kroge med løstlens.
- 2 stk 160mm kumgjennomføring F-911 el. tilsv.
- 1 stk 110mm kumgjennomføring F-911 el. tilsv.
- 1 stk 160mm PE100 el. bend 30 grader.
- 1 stk kunstige med brøkketter, støttestøben og festebolter. H tilpasses.
- 1 stk kunstige med brøkketter, støttestøben og festebolter.
- 1 stk 110mm tilbakeslavsventil membran type, MFT WadStop el. tilsv.
- 1 stk 1600mm kumring med bunn.
- 1600mm kumringer

1600mm kjege med eksentrisk hull
650mm flytende romme med pakning og støpejernslokk med kommunelogo.
1 stk stølpe for kumoviser med skilt for BK med øvstand og retningsanvisning.
Nødvendige el. muffler.

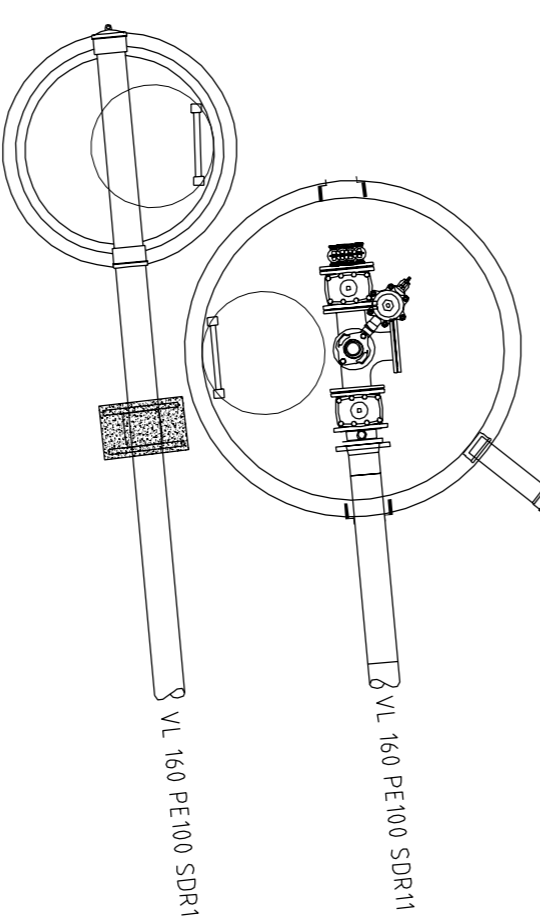
Nødvendige øvslutningsringer, justeringsringer, bolter, pakninger, nøkkeltopper og fittings.

Materiell Spillvann:

- 1 stk 1000mm kumbunn i betong med 160mm plaststørne Y-løp, Optikum el. tilsv.
- 1 stk 160mm Ters.
- 1 stk 160mm langbend 45 grader.
- 1 stk 160mm langbend 22 grader.
- 1000mm kumringer
- 1000mm eksentrisk kumkjege
- 650mm flyende romme med pakning og støpejernslokk med kommunelogo
- kunstige med brøkketter, støttestøben og festebolter. H tilpasses.
- Nødvendige langbend for å samle ledningene.

Nødvendige justerings- og øvslutningsringer og pakninger.

Kumgruppe 29



Materiell vann:

- 1 stk forankringskonsoll for 150mm flense-T, Furnes el. tilsv.
- 1 stk 150mm flense T med brannventiløvsstikk
- 2 stk 150mm Sluseventil, høyrelukket.
- 1 stk 100mm brannventil inkl sikring og hette.
- 1 stk 100mm mellomring med 1,5" uttak påmontert kulventil med krympestrømpe
- 1 stk 40mm autometrisk luftventil montert på mellomring under brannventil med stoppekon.
- 1 stk 150mm blindflens
- 1 stk DN 150 samflens med fire bakkekoner og 1 kulventil for øfen
- 1 stk 160mm PE kroge med løstlens
- 1 stk 160mm kumgjennomføring F-911 el. tilsv.
- 1 stk pakning for samflens.
- 1 stk kunstige med brøkketter, støttestøben og festebolter. H tilpasses.
- 1 stk 110mm mufferspøking for kumdræn.
- 1 stk 110mm tilbakeslavsventil membran type, MFT WadStop el. tilsv.
- 1 stk 1600mm kumring med bunn.
- 1600mm kumringer
- 1600mm kjege med eksentrisk hull
- 650mm flyende romme med pakning og støpejernslokk med kommunelogo.
- 1 stk stølpe for kumoviser med skilt for BK med øvstand og retningsanvisning.
- Nødvendige el. muffler.

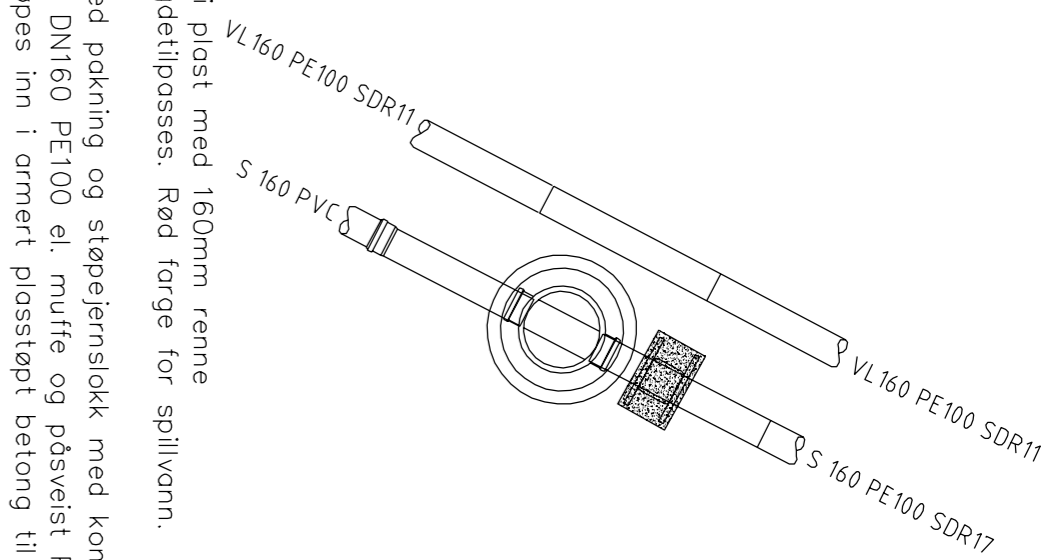
Nødvendige øvslutningsringer, justeringsringer, bolter, pakninger, nøkkeltopper og fittings.

Materiell Spillvann:

- 1 stk 1000mm betongkum med 160mm rettløpsremme, Optikum el. tilsv.
- 1000mm kumringer
- 1000mm kjege med eksentrisk hull
- 1 stk 160mm Ters
- 650mm flyende romme med pakning og støpejernslokk med kommunelogo
- 1 stk forankring av PE rør, DN160 PE100 el. muffe og påsveist PE plate (cirka 400x400mm) på hver side. Elmuffe og plater støpes inn i ornert plassert betong til 15 cm på hver side av plater.
- 1 stk kunstige med brøkketter, støttestøben og festebolter. H tilpasses.

Nødvendige justerings- og øvslutningsringer og pakninger.

Kumgruppe 8



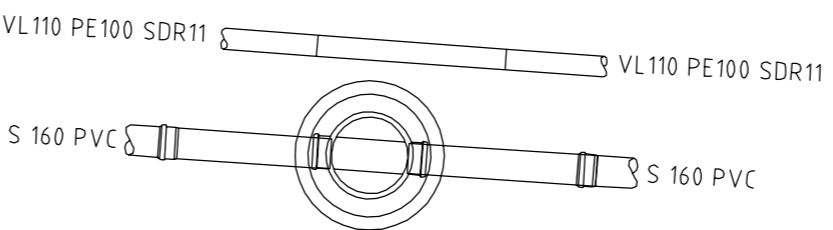
Nødvendige justerings- og øvslutningsringer og pakninger.

Kumgruppe 8

Materiell Spillvann:

- 1 stk 425mm rettløpskum i plast med 160mm remme
- 1 stk 425mm stigerør, lengde tilpasses. Rød farge for spillvann.
- 500mm Ø650 kumring
- 500mm flyende romme med pakning og støpejernslokk med kommunelogo
- 1 stk forankring av PE rør, DN160 PE100 el. muffe og påsveist PE plate (cirka 400x400mm) på hver side. Elmuffe og plater støpes inn i ornert plassert betong til 15 cm på hver side av plater.

Kumgruppe 35



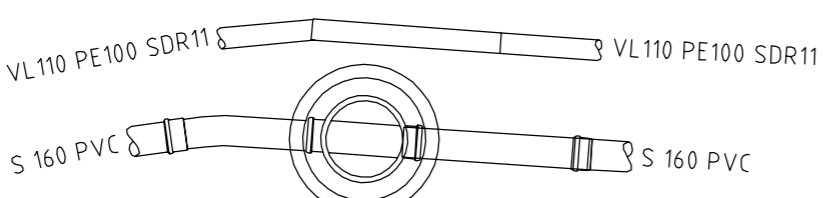
Kumgruppe 35

Materiell Spillvann:

- 1 stk 425mm rettløpskum i plast med 160mm remme
- 1 stk 425mm stigerør, lengde tilpasses. Rød farge for spillvann.
- 500mm Ø650 kumring
- 650mm flyende romme med pakning og støpejernslokk med kommunelogo

Nødvendige justerings- og øvslutningsringer og pakninger.

Kumgruppe 36



Kumgruppe 36

Materiell Spillvann:

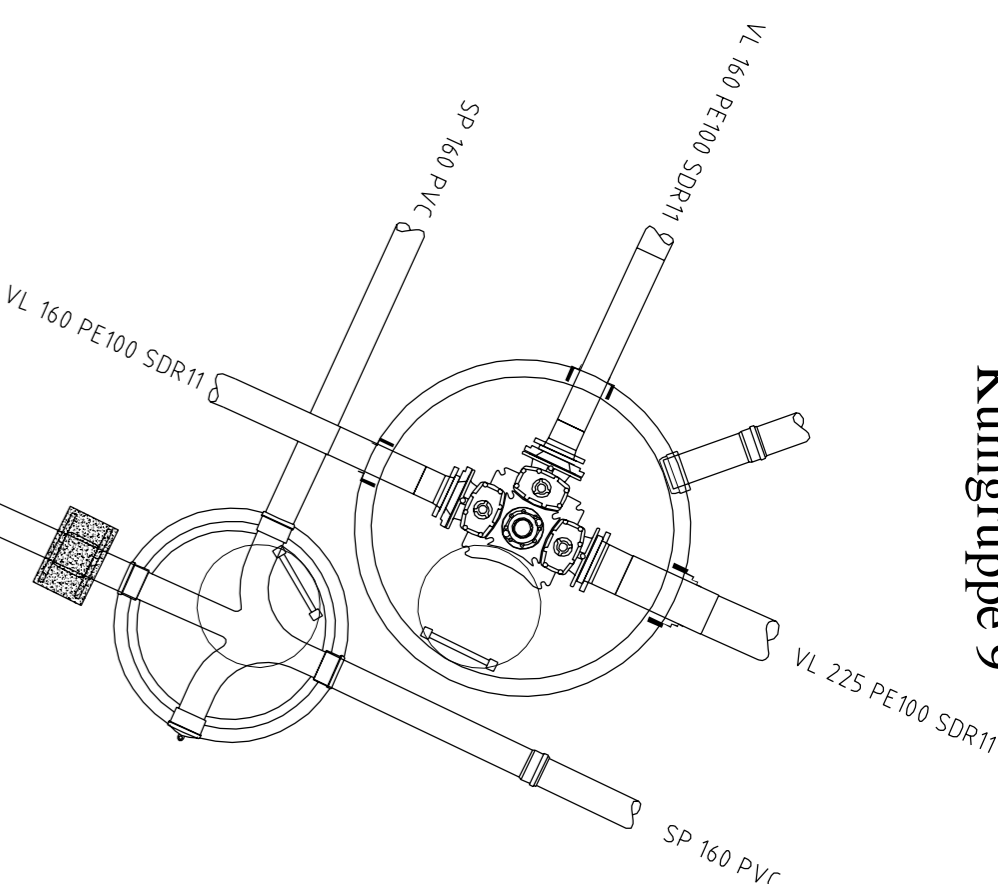
- 1 stk 425mm rettløpskum i plast med 160mm remme
- 1 stk 425mm stigerør, lengde tilpasses. Rød farge for spillvann.
- 500mm Ø650 kumring
- 650mm flyende romme med pakning og støpejernslokk med kommunelogo
- 1 stk 160mm 11 grader langbend

Nødvendige justerings- og øvslutningsringer og pakninger.

Materiell vann:

- 1 stk 1100mm el bend 11 grader PE100 SDR11

Kumgruppe 9



Kumgruppe 9

Materiell vann:

- 1 stk forankringskonsoll for 200mm ventil-T, Furnes el. tilsv.
- 1 stk 200mm Ventil-T med lukkede serviceventiler, høyrelukket.
- 1 stk 100mm brannventil inkl sikring og hette
- 2 stk 160mm PE kroge med løstlens.
- 1 stk 225mm PE kroge med løstlens.
- 1 stk 160mm kumgjennomføring F-911 el. tilsv.
- 1 stk 225mm kumgjennomføring F-911 el. tilsv.
- 2 stk 200/150mm reduksjonstens
- 1 stk kunstige med brøkketter, støttestøben og festebolter. H tilpasses
- 1 stk 160mm mufferspøking for kumdræn.
- 1 stk 160mm tilbakeslavsventil membran type, MFT WadStop el. tilsv.
- 1 stk 1600mm kumring med bunn.
- 1600mm kumringer
- 1600mm kjege med eksentrisk hull
- 650mm flyende romme med pakning og støpejernslokk med kommunelogo.
- 1 stk stølpe for kumoviser med skilt for BK med øvstand og retningsanvisning.
- Nødvendige el. muffler.

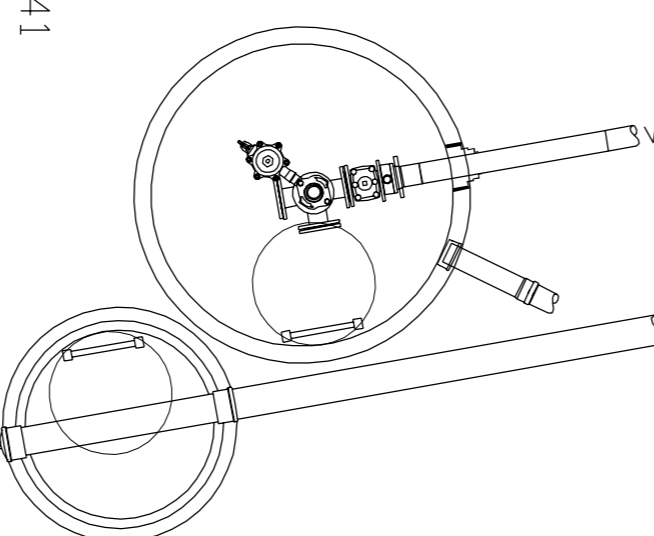
Nødvendige øvslutningsringer, justeringsringer, bolter, pakninger, nøkkeltopper og fittings.

Materiell Spillvann:

- 1 stk 1000mm kumbunn i betong med 160mm plaststørne X-løp, Optikum el. tilsv.
- 1 stk 160mm Ters.
- 1000mm kumringer
- 1000mm eksentrisk kumkjege
- 650mm flyende romme med pakning og støpejernslokk med kommunelogo
- kunstige med brøkketter, støttestøben og festebolter. H tilpasses.
- Nødvendige langbend for å samle ledningene.
- 1 stk forankring av PE rør, DN160 PE100 el. muffe og påsveist PE plate (cirka 400x400mm) på hver side. Elmuffe og plater støpes inn i ornert plassert betong til 15 cm på hver side av plater.

Nødvendige justerings- og øvslutningsringer og pakninger.

Kumgruppe 41



Kumgruppe 41

Materiell vann:

- 1 stk forankringskonsoll for 100mm flense-T, Furnes el. tilsv.
- 1 stk 100mm flense T med brannventiløvsstikk
- 1 stk 100mm Sluseventil, høyrelukket.
- 1 stk 100mm brannventil inkl sikring og hette.
- 1 stk 100mm mellomring med 1,5" uttak påmontert kulventil med krympestrømpe
- 1 stk 40mm autometrisk luftventil montert på mellomring under brannventil med stoppekon.
- 2 stk 100mm blindflens
- 1 stk 110mm PE kroge med løstlens
- 1 stk 110mm kumgjennomføring F-911 el. tilsv.
- 1 stk kunstige med brøkketter, støttestøben og festebolter. H tilpasses.
- 1 stk 110mm mufferspøking for kumdræn.
- 1 stk 110mm tilbakeslavsventil membran type, MFT WadStop el. tilsv.
- 1 stk 1600mm kumring med bunn.
- 1600mm kumringer
- 1600mm kjege med eksentrisk hull
- 650mm flyende romme med pakning og støpejernslokk med kommunelogo.
- 1 stk stølpe for kumoviser med skilt for BK med øvstand og retningsanvisning.
- Nødvendige el. muffler.

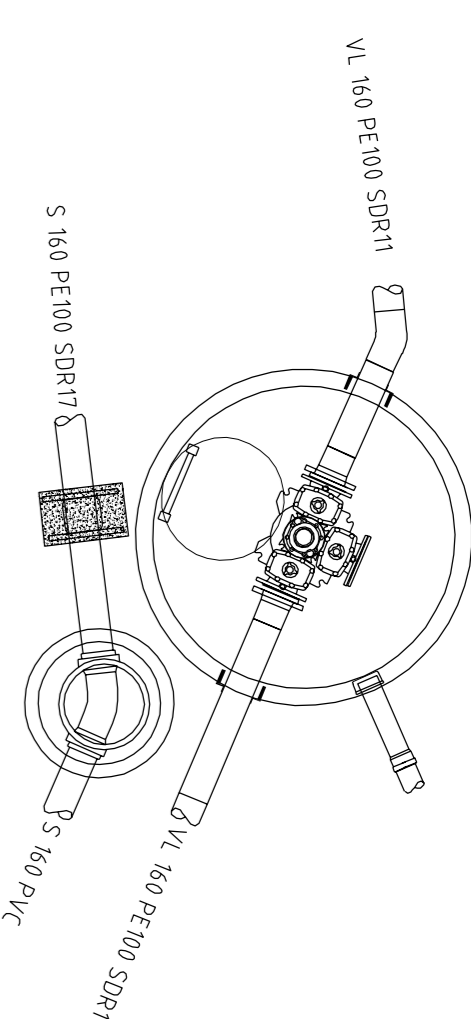
Nødvendige øvslutningsringer, justeringsringer, bolter, pakninger, nøkkeltopper og fittings.

Materiell Spillvann:

- 1 stk 1000mm betongkum med 160mm rettløpsremme, Optikum el. tilsv.
- 1000mm kumringer
- 1000mm kjege med eksentrisk hull
- 1 stk 160mm Ters
- 650mm flyende romme med pakning og støpejernslokk med kommunelogo
- 1 stk kunstige med brøkketter, støttestøben og festebolter. H tilpasses

Nødvendige justerings- og øvslutningsringer og pakninger.

Kumgruppe 30



Kumgruppe 30

Materiell vann:

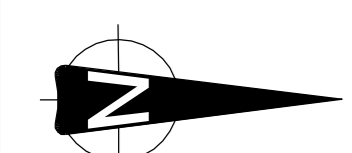
- 1 stk forankringskonsoll for 150mm ventil-T, Furnes el. tilsv.
- 1 stk 150mm Ventil-T med lukkede serviceventiler, høyrelukket.
- 1 stk 100mm brannventil inkl sikring og hette
- 1 stk 150mm blindflens
- 2 stk 160mm PE kroge med løstlens
- 1 stk 160mm 26 grader bend for el. sveising
- 2 stk 160mm kumgjennomføring F-911 el. tilsv.
- 1 stk kunstige med brøkketter, støttestøben og festebolter. H tilpasses.
- 1 stk 110mm mufferspøking for kumdræn.
- 1 stk 110mm tilbakeslavsventil membran type, MFT WadStop el. tilsv.
- 1 stk 1600mm kumring med bunn.
- 1600mm kumringer
- 1600mm kjege med eksentrisk hull
- 650mm flyende romme med pakning og støpejernslokk med kommunelogo.
- 1 stk stølpe for kumoviser med skilt for BK med øvstand og retningsanvisning.
- Nødvendige el. muffler.

Nødvendige øvslutningsringer, justeringsringer, bolter, pakninger, nøkkeltopper og fittings.

Materiell Spillvann:

- 1 stk 425mm PP kum med 160mm 30 grader bend
- 1 stk 425mm stigerør, lengde tilpasses. Rød farge for spillvann
- 500mm Ø650 kumring
- 650mm flyende romme med pakning og støpejernslokk med kommunelogo.
- 1 stk forankring av PE rør, DN160 PE100 el. muffe og påsveist PE plate (cirka 400x400mm) på hver side. Elmuffe og plater støpes inn i ornert plassert betong til 15 cm på hver side av plater.

Nødvendige justerings- og øvslutningsringer og pakninger.



Rev.	Tittel	Rev. dato	Kontor
01-A	Anbudstegning	30.06.14	AN
02-A	Rev. anbudstegning	15.09.14	AN
03-A	Lagt inn 225 VL 43x28	18.11.14	AN
-	-	-	-
-	-	-	-
-	-	-	-
-	-	-	-
-	-	-	-
-	-	-	-
-	-	-	-
-	-	-	-

Anbudstegning	
Prosjekt: Nes renseanlegg	
Oppdragsnavn: Ringetke kommune	
Kumtegninger 7-9, 29-30, 35-41	
Oppdragsnr:	304493
Oppdragsnr. 2014:	50.06.2014
Oppdragsnr. 2014:	1:40(A1)
Oppdragsnr. 2014:	30.06.2014
Oppdragsnr. 2014:	002
Oppdragsnr. 2014:	03-A