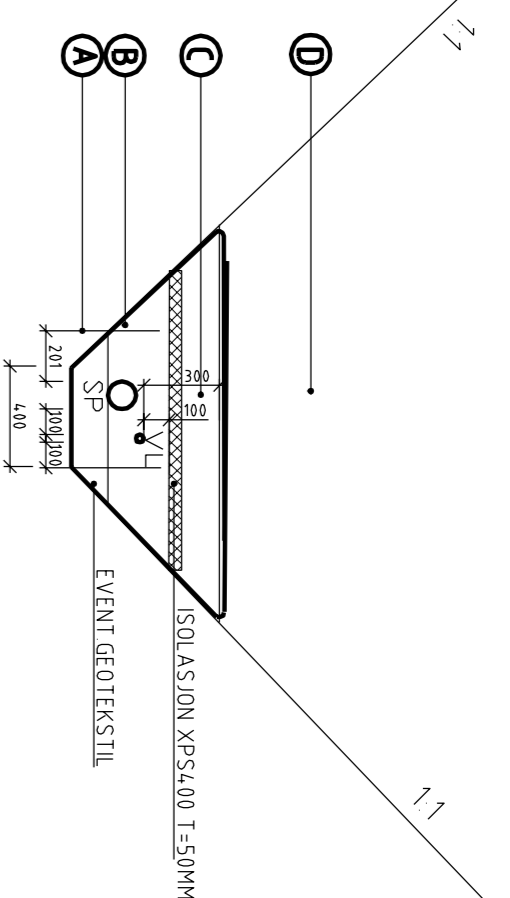
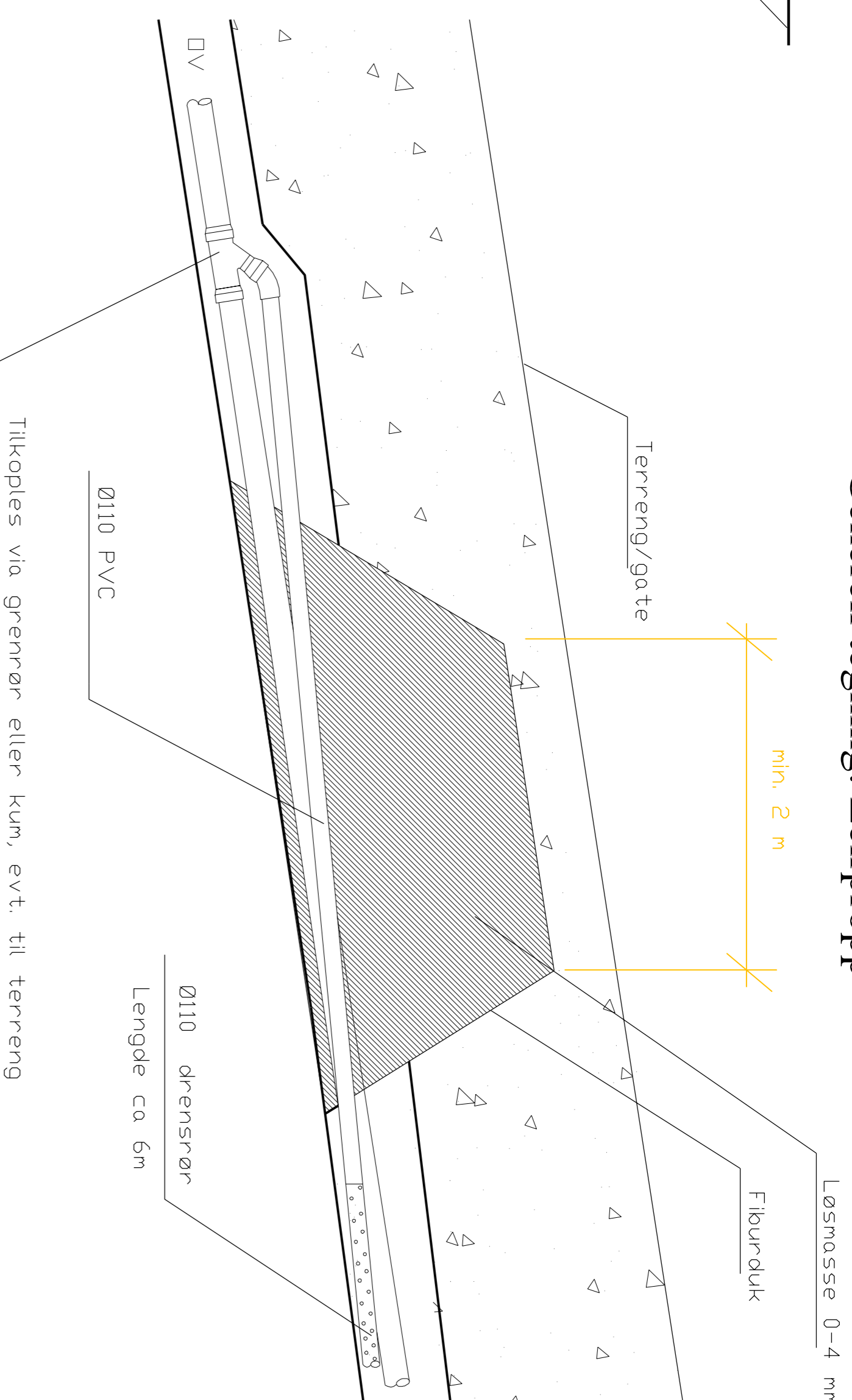


Generelt grøftesnitt, stikkledninger

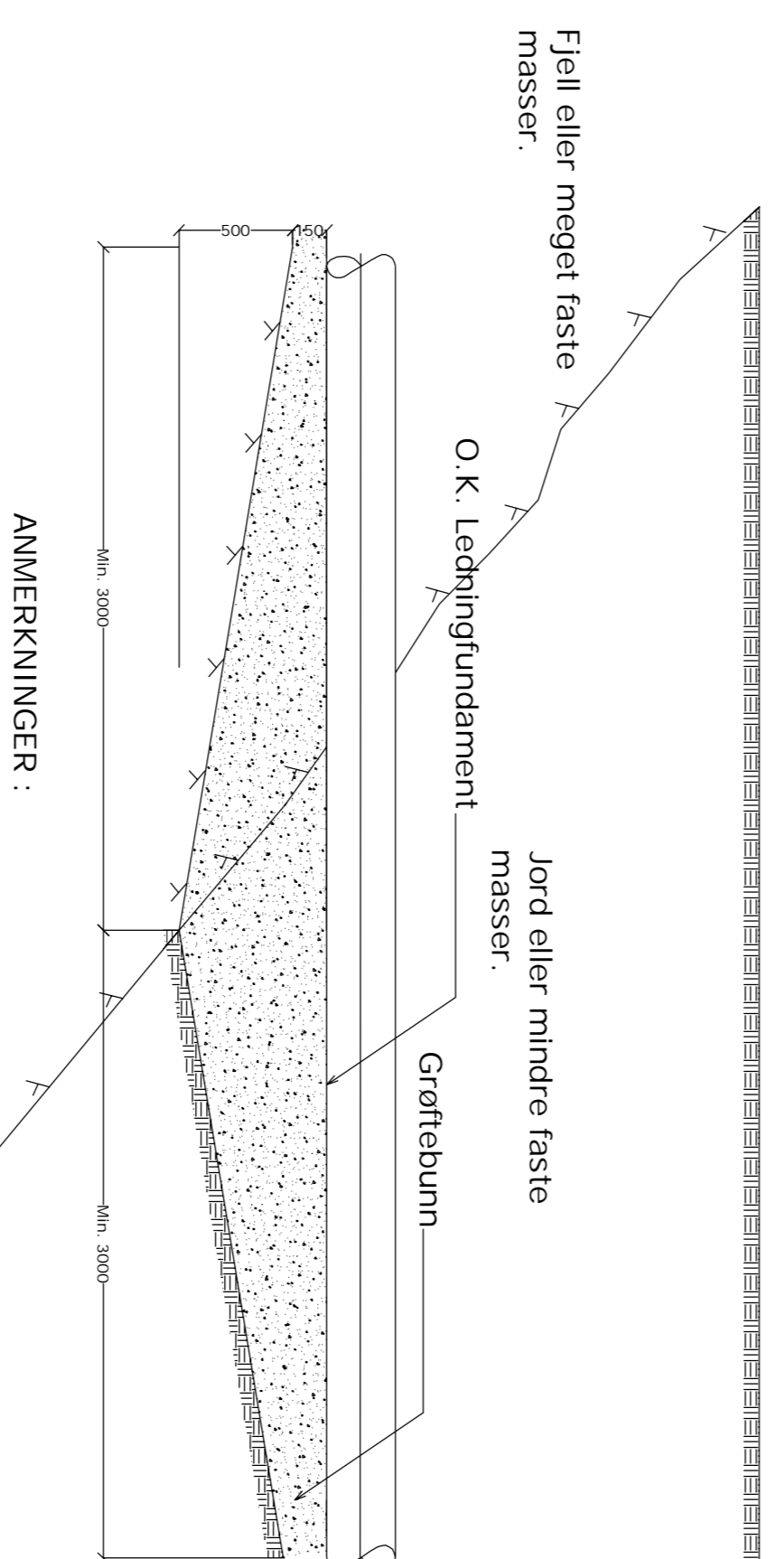


LEDNINGSFUNDAMENT LAG A
 Pukk 8-16 mm min. 150 mm tykt lag komprimeres iht NS 3420
SLOPEVILLING/BEKRYTTESSLAG LAG B, D, C
 Pukk 8-16 mm. Massene fylles forsiktig med gaffel og komprimeres iht NS3420 og øverproduktenes krav. Massene legges lagvis samtidig med på begge sider av røret. Overfylling min 300 mm
GRØFTYLLING LAG D
 Steidige masser med jevn gradering, maks steinestørrelse 300 mm.
 Støking av fylling med spyer forsiktig og jevnt. Massene komprimeres iht NS3420
 Fylling i ferdig ferdig konstruert grøft med god ledningsfremmen
GEOTEKSTIL
 Behov avrutes med byggherrens representant! (Bakkes ved terre- og siltholdige masser)
 Sjøl overløps L = 1 m
 SOULASJON
 Rør med mindre overdekning en 2/118 m, gjelde isoleres
 Det skal benyttes selvsjugg XPS 100 mm T=30mm

Generell tegning: Leirpropp

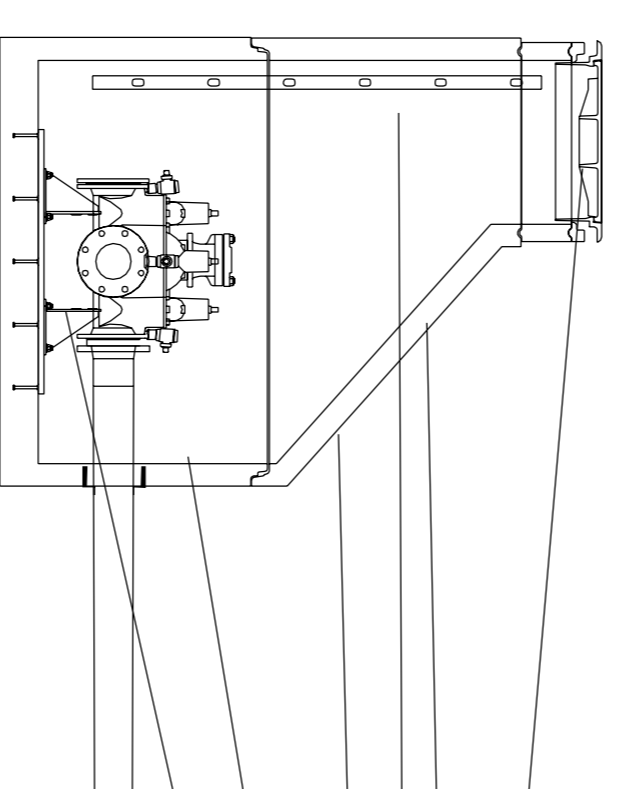


Utkiling mellom jord og fjell i grøftebunn



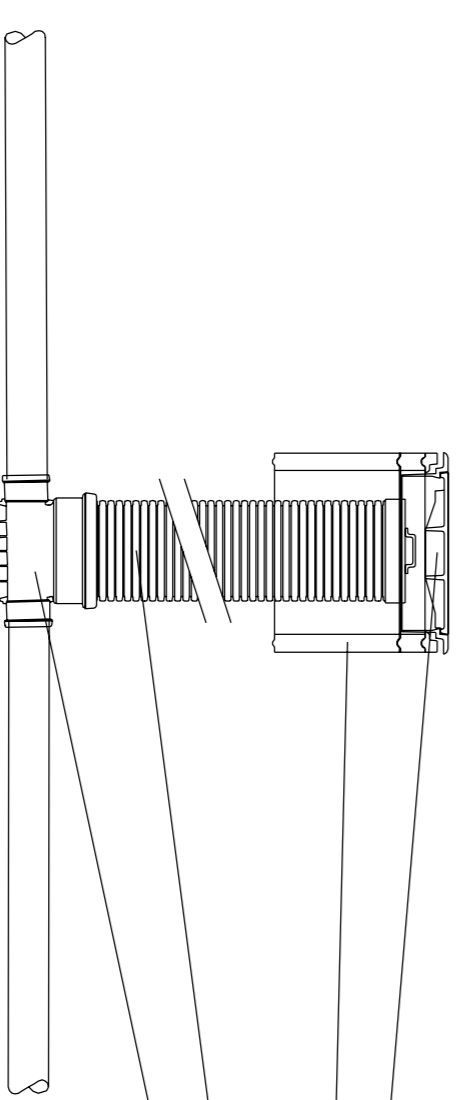
ANMERKNINGER:
 I overgangen mellom fjell og jord skal utkilingen oppfylle krav tilsvarende ledningsfundament. K. Tr. VA / MILJØ - blad nr. 5 og 6 vedrørende grøfteutførelsen.

Generelt snitt vannkum



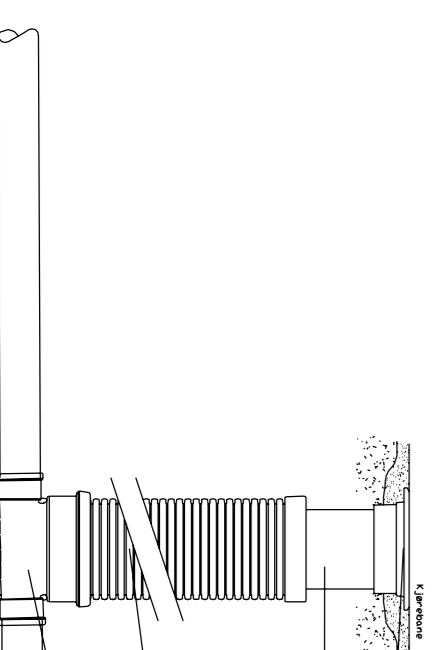
650mm stållokk NS1992 D400 og flytende ramme NS1990 D400 m utskiftbar pakning
 1600mm KJegle med aksentrisk hull
 Kumstige med braketter, stølbeben og festeboller. H tilpasses.
 1600mm kumring med bunn.
 Forankringskonsoll for ventil T, Furnes el. tilsv.
 Nødvendige avslutningsringer, justeringsringer, nøkkeltopper og fittings.
 Bunnseksjon med konsoll skal være godkjent for min. 15 bar prøvetrykk. Min 200. maks 400mm toppring

Generelt snitt spylekum SP



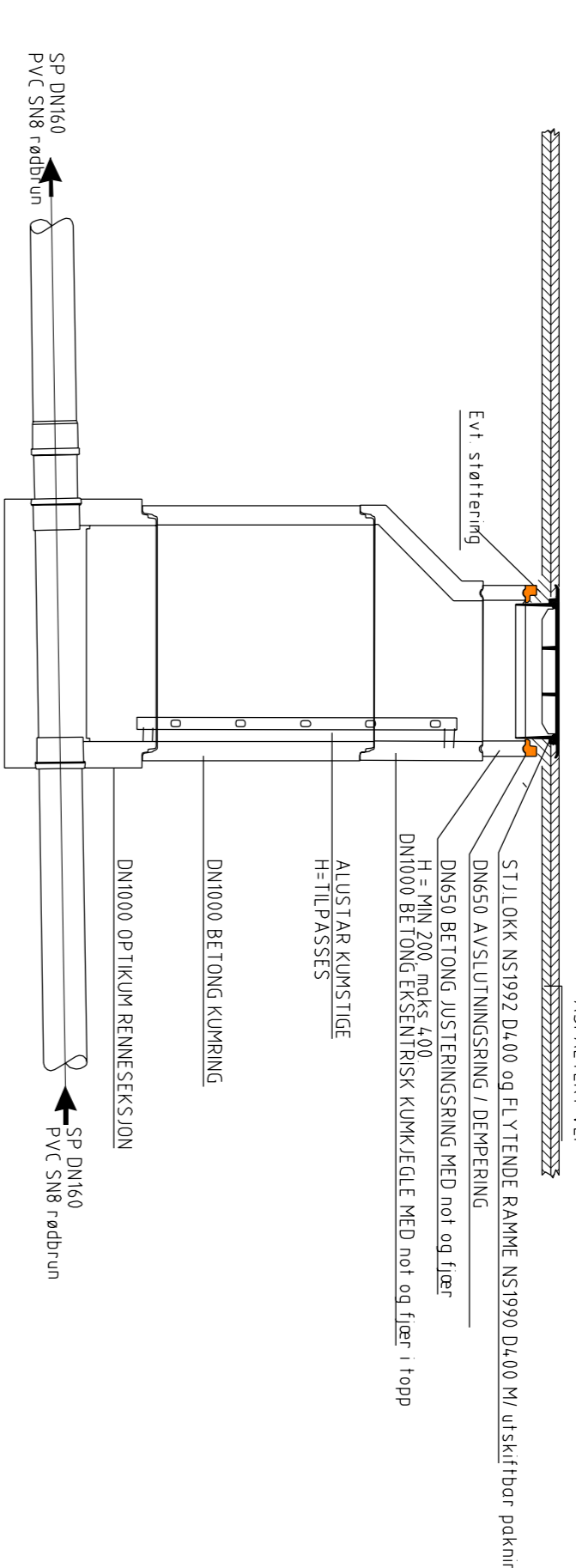
650mm stållokk NS1992 D400 og flytende ramme NS1990 D400 m utskiftbar pakning
 500mm Ø650 kumring
 425mm korrugert stillinger, rødbrunt SP farge. H tilpasses.
 425mm kumbunn i plast Ø160 løp.
 Nødvendige justerings- og avslutningsringer og pakninger.

Generelt snitt spylekum SP i asfaltert areal



425mm Støpejernsløkk med flytende ramme
 425mm Teleskopør inkl pakning
 425mm korrugert stillinger, rødbrunt SP farge. H tilpasses.
 425mm kumbunn i plast Ø160 løp.
 Nødvendige justerings- og avslutningsringer og pakninger.

Generelt snitt ny SP-nedsiktigoksum



Rev.	Tittel	Rev dato	Kont
02-A	Andustegning	30.06.14	AN
-	Rev. andustegning	02.10.14	AN
-			
-			
-			
-			
-			
-			
-			
-			



Prosjekt: **Nes renseanlegg**
 Oppdragsnavn: **Ringerike kommune**
 Oppdragsnr.: **594493**

Oppdragsleder: **LS**
 Tegning: **DAH**
 Autorisert: **AN**
 Tegn nr.: **594493**
 Dato: **30.06.2014**

Prosjekt: **Nes renseanlegg**
 Oppdragsnavn: **Ringerike kommune**
 Oppdragsnr.: **594493**

Oppdragsleder: **LS**
 Tegning: **DAH**
 Autorisert: **AN**
 Tegn nr.: **594493**
 Dato: **30.06.2014**

Prosjekt: **Nes renseanlegg**
 Oppdragsnavn: **Ringerike kommune**
 Oppdragsnr.: **594493**