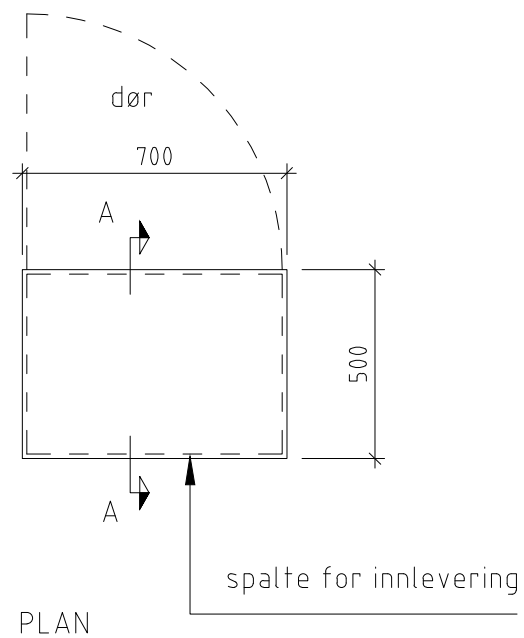


OPPRISS FORSIDE

OPPRISS BAKSIDE

SNITT A-A

10 cm. skumgummi



PLAN

spalte for innlevering

BOKINNLEVERINGSKASSE 023:

MATERIALFORKLARING:

- bokinnleveringskasse av plater belagt med høytrykkslaminat type "Colors" fra Formica eller tilsvarende.
- skapdør skal være låsbar og ha skjulte hengsler.
- håndtak på skapdør type: "Strap Medium", fra Turnstyle Designs, håndsydde håndtak i mørkebrunt skinn og med blank kromknapp, str.: L 168 x B 25, monteres horisontalt på dør.
- låsbare hjul

Farger bestemmes senere i samråd med IARK.

Totalt antall: 1 stk.

Aust-Lofoten vgs  
Bibliotek

12/09/2014

Skjemategning: Bokinnleveringskasse O23  
Tegningsnr.: IA60-102

M 1:20

KAPSEL