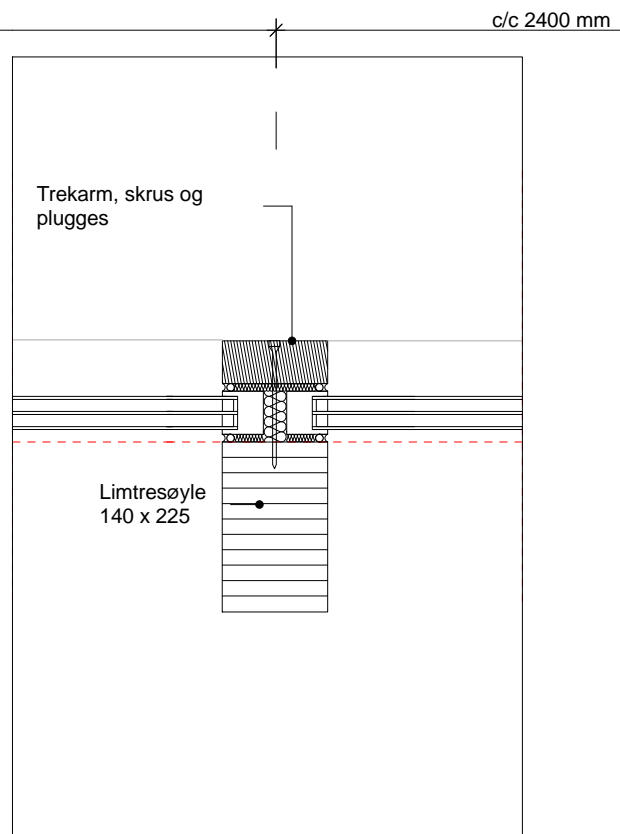
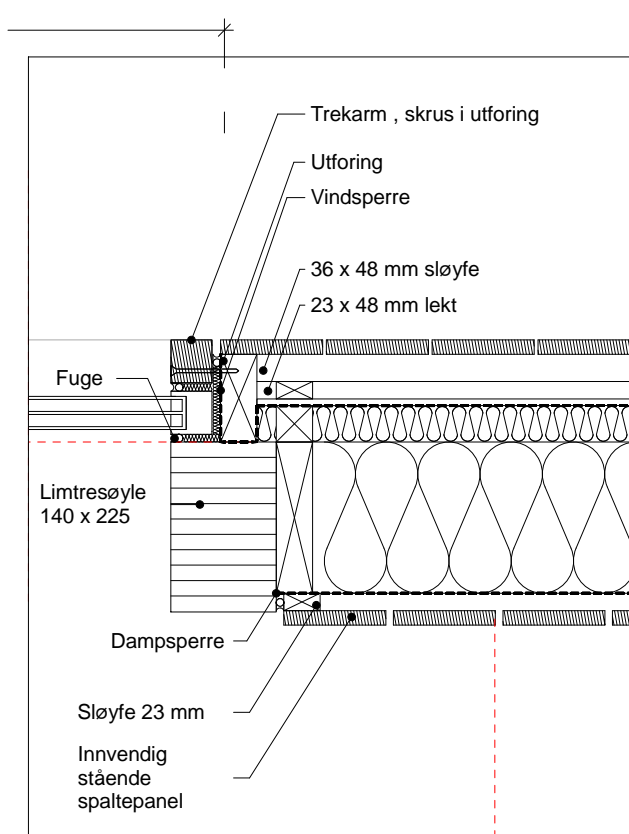


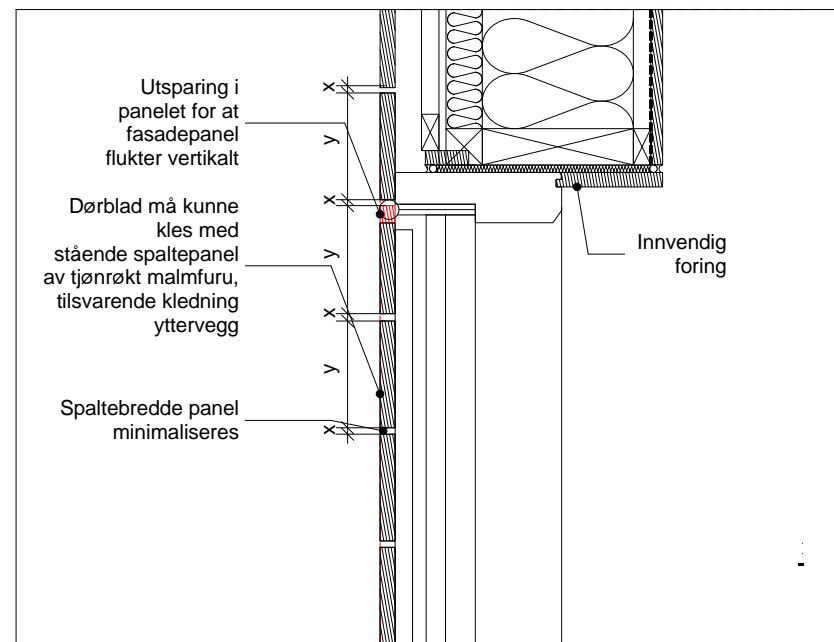
**Horisontaldetalj 1, vindu hjørne, fasade sør**  
Målestokk 1:10



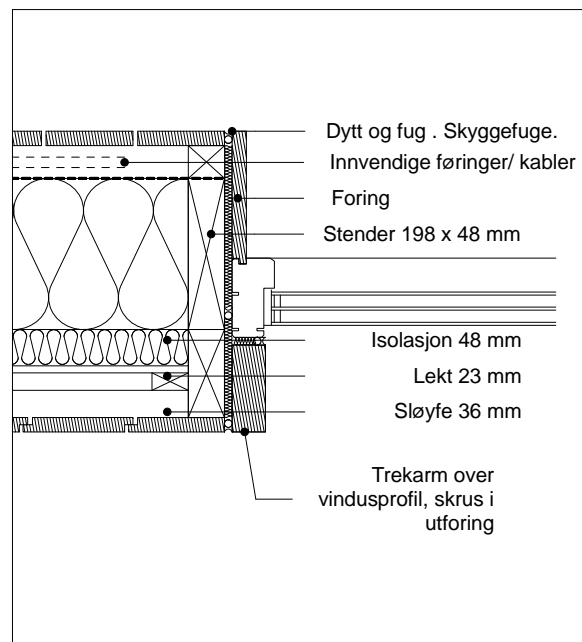
**Horisontaldetalj 2, vindu og søyle, fasade sør**  
Målestokk 1:10



**Horisontaldetalj 3, vindu og vegg, fasade sør**  
Målestokk 1:10



**Horisontaldetalj 4, innfesting dør, fasade øst**  
Målestokk 1:10



**Horisontaldetalj 5, vindu i vegg, fasade nord**  
Målestokk 1:10

Revisjon nr.:	Dato	Beskrivelse	Sign	Kontr.
1	2014.12.09		TS	LOY

Index	Dato	Beskrivelse	Sign	Kontr.

**Prosjekteringsgruppen:**

●	ARK :	Torunn Stensheim	Tlf 99 29 28 69
○	RIB :	Lise L. Vullum/	Tlf 97 59 09 07
		Knut Kristian Larsplass	Tlf 91 32 61 96
○	RIE :	Lars Erik Kure	Tlf 41 60 26 21
○	RIV :	Agnethe Schnitler	Tlf 95 02 58 36
○	RIBr :	Gaute Larsen	Tlf 91 99 08 09
○	RIBFy :	Fredrik Moen Haaland	Tlf 40 07 11 01

**Anbudstegninger**

<b>Ormåsen SFO</b> Øvre Eiker kommune	Sign.: TS	Kontroll: LOY
	15.11.2014 Målestokk: 1:10 Kontroll utførende	
asplan viak oslo		Sign.:      Kontroll:
Prosjektnr.: Prosjektnr.	Tegningsnr.: AD 02	Prosjektnr. for prosjekterende/lev

Type tegning:  
Horisontaldetaljer