

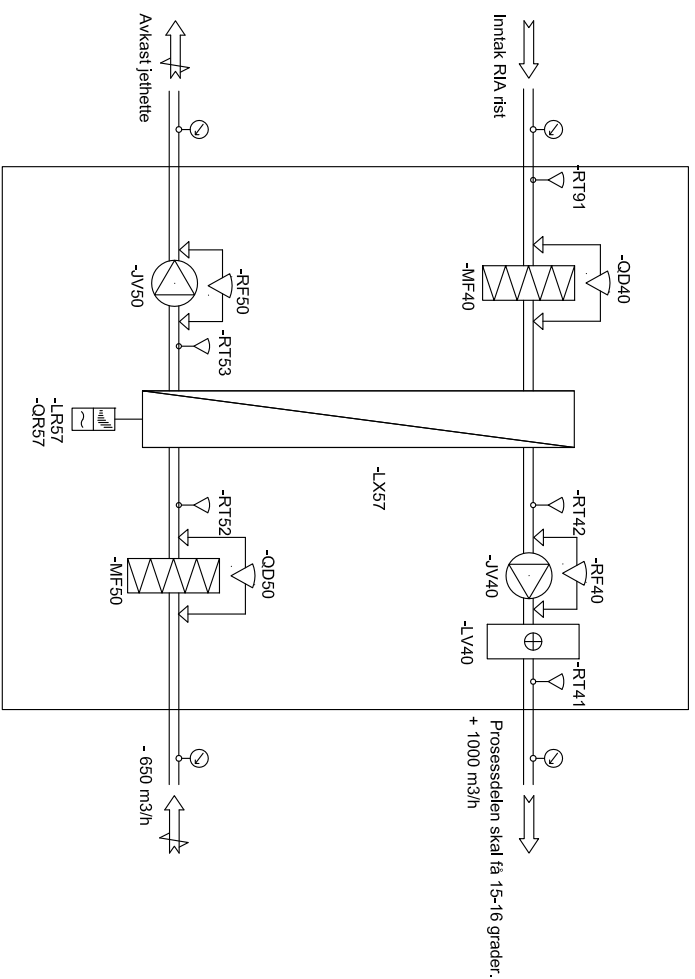
Tegningsnummer:
VM 001

Revisjon:
01-A

Rev. Tekst:
01-A Andbuds tegning

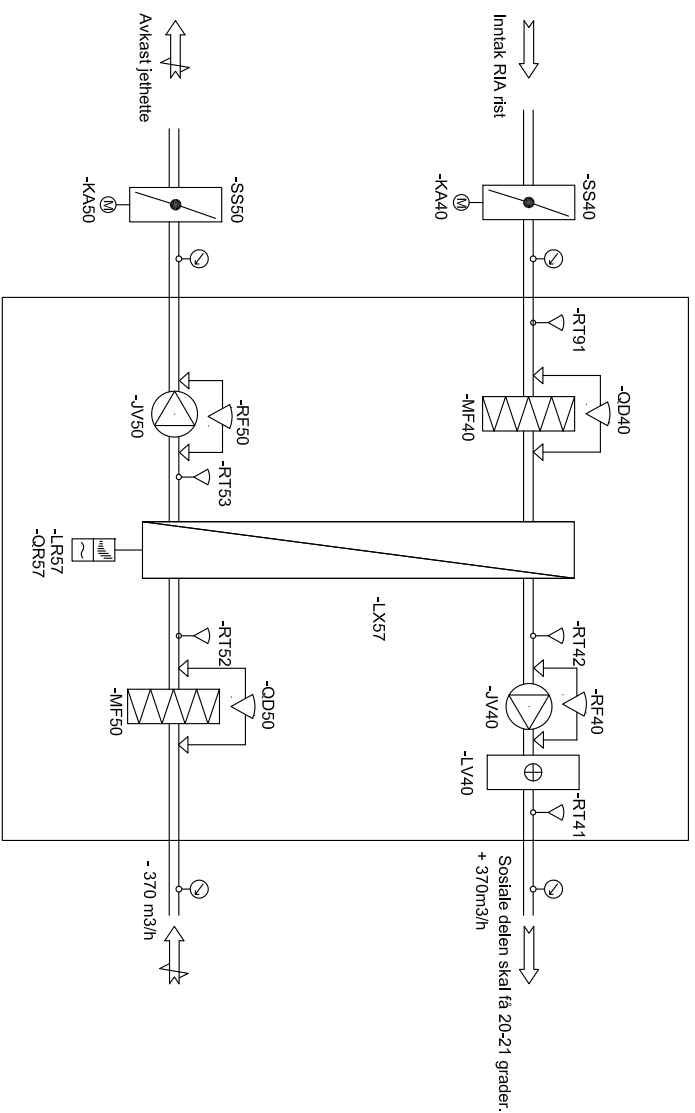
Rev.dato: Kontr:
30.06.2014 TS

360.01 (IV01) Dimensjonert for 1000 m³/h Kapasitet til 1400 m³/h



- Funksjonsbeskrivelse:
- Døgntkontinuerlig drift
 - LV40 sikrer 15-16 grader til prosessdelen.
 - Konstant mengde luft: 300 m³/h i ubalanse. Pga. lukketrekket.

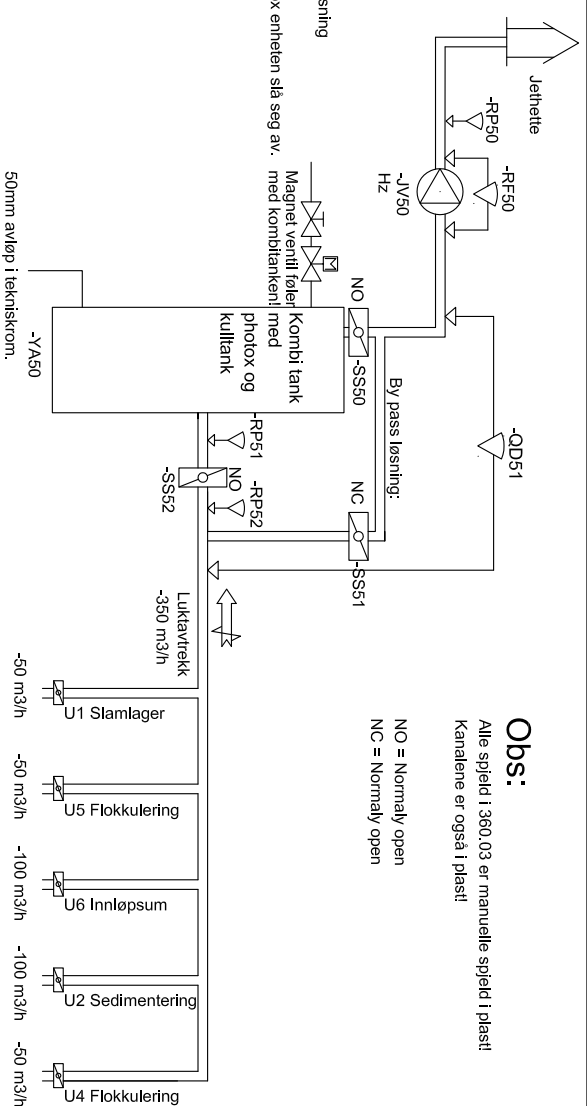
360.02 (IV02) Dimensjonert for 370 m³/h Kapasitet til 470 m³/h



- Funksjonsbeskrivelse:
- Driftstid på aggregat fra 07.00 til 16.00 på hverdage. Lørdag og søndag er aggregatet av.
 - LV40 sikrer 21 grader til sosialene.
 - Konstant luftmengde.
 - Aggregatet skal kunne startes med et strategisk plassert overtidstur.

360.03

- Funksjonsbeskrivelse:
- Frekvensstyrt vifte (JV50) skal gå døgntkontinuerlig.
 - Justeres så den suger 350 m³/h konstant.
 - ODS1 er en trykklifferanseløser, når kullet er så pass tett pakket gir den signal at JV50 (viften) og photoxenheten skal stoppe.
 - Den gir også signal videre til vaktmester telefon.
 - Trykkkløler RP52 gir beskjed til JV50 når viften bør gire seg opp.
 - Plast spjeld SSS50 og SSS1 er normalt åpne ved drift. Ved usikring av kull kan disse spjeldene stenges og spjeld SSS2 åpnes. På denne måten en praktisk løsning som er manuell.
 - RP51 forlignes mot automatikken i kombi tanken. Når trykket forsvinner, skal photox enheten slå seg av.



Obs:

Alle spjeld i 360.03 er manuelle spjeld i plast!
Kanalene er også i plast!

NO = Normally open
NC = Normally open

50mm avløp i tekniskrom.

Luktavtrekk -350 m³/h

U1 Stamlager -50 m³/h

U5 Flokkulering -50 m³/h

U6 Innløpsum -100 m³/h

U2 Sedimentering -100 m³/h

U4 Flokkulering -50 m³/h

ANBUDSTEGNING

Prosjekt:
Nes Renseanlegg
Oppdragslver:
Ringerike kommune



Systemskjema Ventilasjon
360.01, 360.02 og 360.03.

Oppdragsleder: **LS** Tegner: **TF** Målestokk: **(A3)**
Oppdragsnr.: **534495** Kontr.: **TS** Dato: **30.06.2014**

Tegn. nr.: **VM** Rev.: **01-A**
Fag Type Ekg. Løpnr.: **001**