

**TEGNFORKLARING**

Betegnelse	Eksisterende	Prosjekterte
Stikkrenne	—	SR
Drenslledning	---	D
Overvannslledning	---	O
Spillvannslledning	---	S
Vannledning	---	V
Pumpeledning spillvann	---	PS
VA-ledning utgår	→	
Sandfangkum, grøftesluk	⊗	
Sandfangkum, gatesluk	⊕	
Hjelpestuk, grøftesluk	⊗	
VA-kum	○	

revisjon	beskrivelse	dato	sign/kontr

**Anbudstegning**

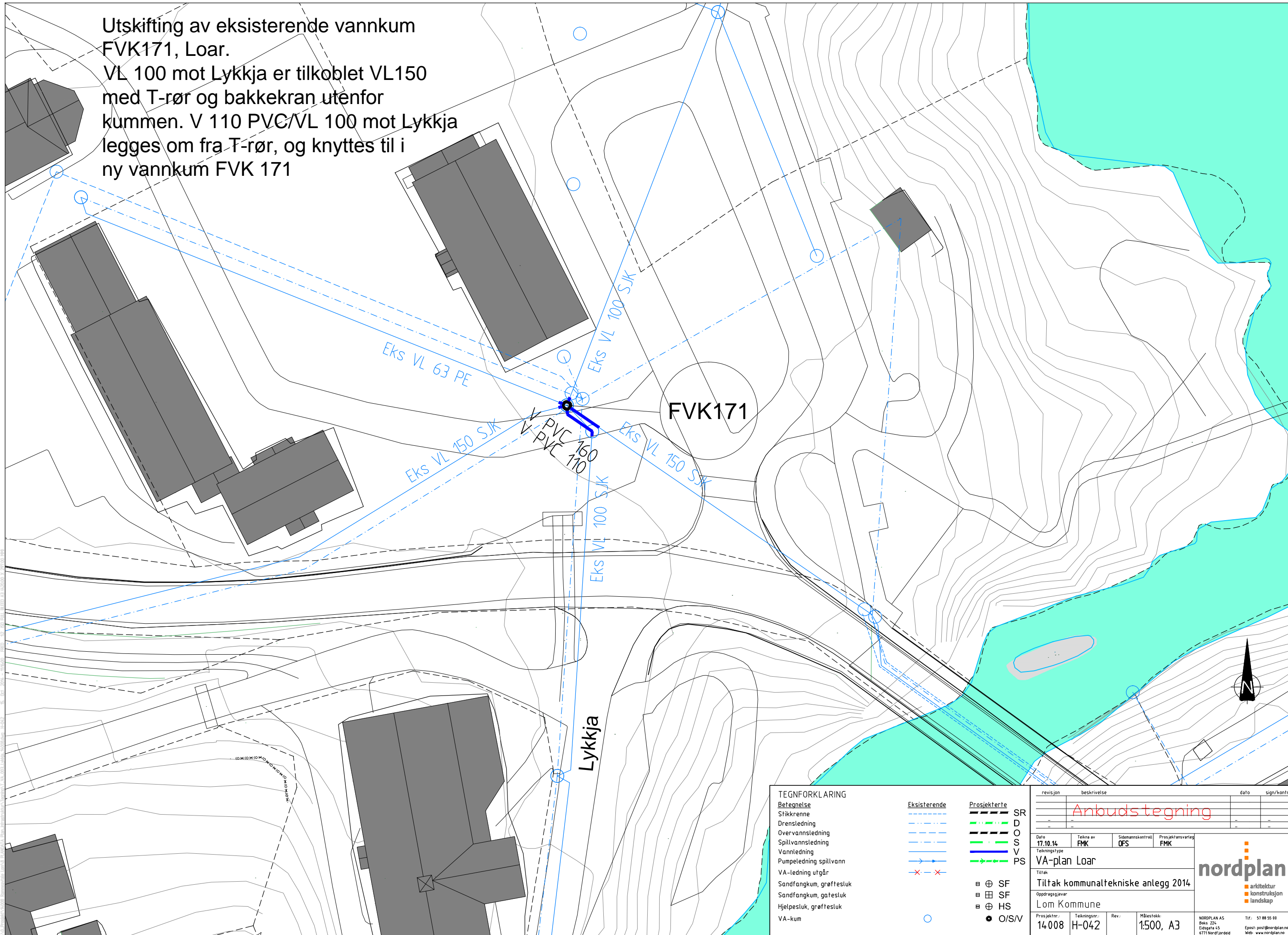
Dato: 17.10.14	Tekna av: FMK	Sidemannskontroll: DFS	Prosjektansvarlig: FMK
<b>Eksisterende VA-anlegg Lykkja</b>			
<b>Tiltak kommunaltekniske anlegg 2014</b>			
Oppdragsgjever: Lom Kommune			
Prosjektnr.: 14 008	Tekningnr.: H-041	Rev.:	Målestokk: 1:1000, A3

arkitektur  
 konstruksjon  
 landskap

NORPLAN AS  
 Stas 224  
 Eidsgata 45  
 6771 Nordfjord  
 Tlf.: 57 88 55 00  
 Epost: post@nordplan.no  
 Web: www.nordplan.no

Utskifting av eksisterende vannkum  
FVK171, Loar.

VL 100 mot Lykkja er tilkoblet VL150  
med T-rør og bakkekran utenfor  
kummen. V 110 PVC/VL 100 mot Lykkja  
legges om fra T-rør, og knyttes til i  
ny vannkum FVK 171



TEGNFORKLARING

Betegnelse	Eksisterende	Prosjekterte	SR
Stikkrenne	- - - - -	- - - - -	SR
Drensledning	- - - - -	- - - - -	D
Overvannsledning	- - - - -	- - - - -	O
Spillvannsledning	- - - - -	- - - - -	S
Vannledning	- - - - -	- - - - -	V
Pumpeledning spillvann	- - - - -	- - - - -	PS
VA-ledning utgår	- - - - -	- - - - -	
Sandfangkum, grøftesluk	⊕	⊕	SF
Sandfangkum, gatesluk	⊕	⊕	SF
Hjelpestuk, grøftesluk	⊕	⊕	HS
VA-kum	⊙	⊙	O/SV

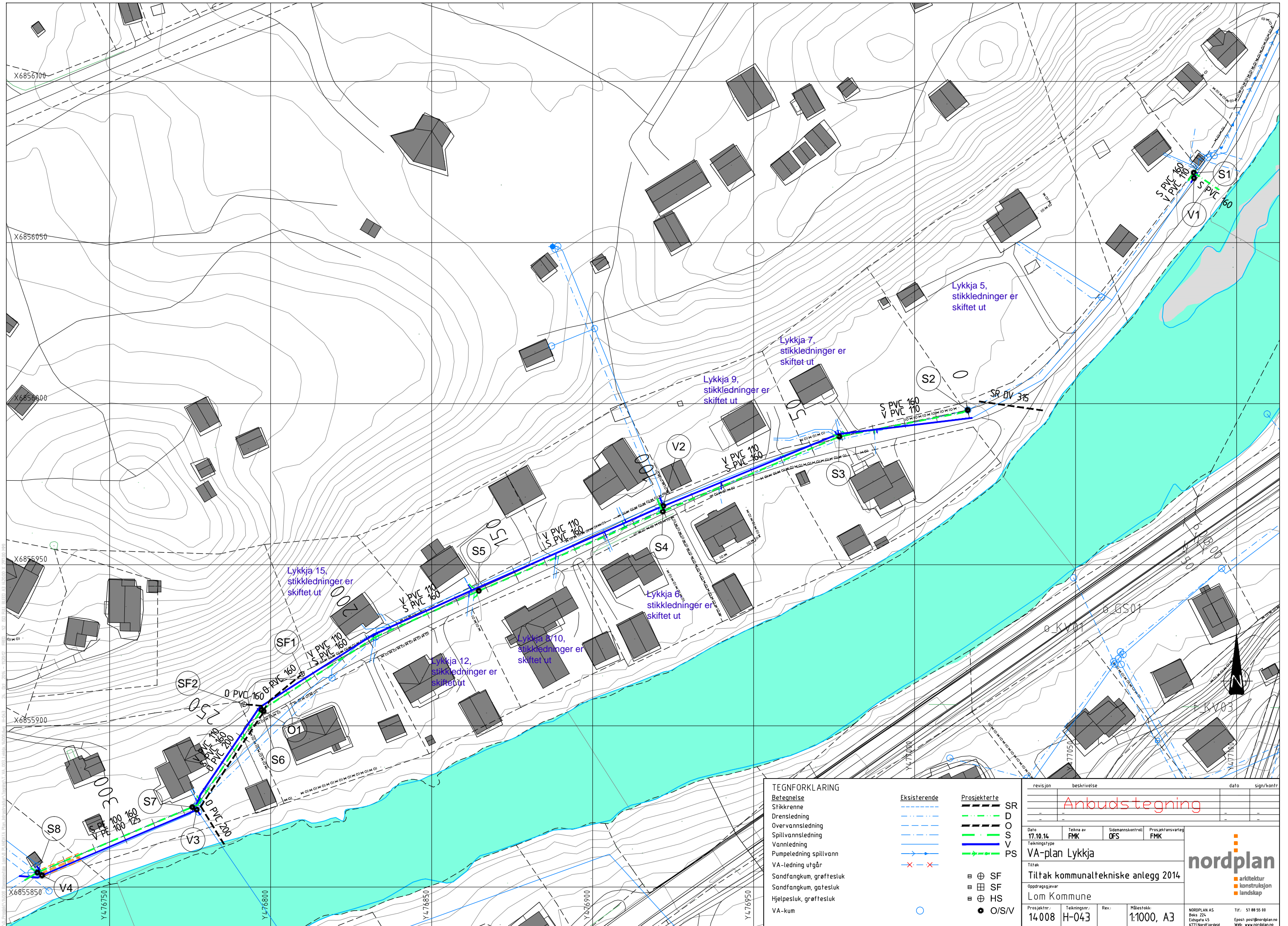
revisjon	beskrivelse	dato	sign/kontr
	Anbudstegning		

Dato	Tekna av	Sidemanskontrakt	Prosjektansvarlig
17.10.14	FMK	DFS	FMK
Tilningsstype			
VA-plan Loar			
Tiltak			
Tiltak kommunaltekniske anlegg 2014			
Oppdragsgjever			
Lom Kommune			
Prosjekt nr.	Tilningsnr.	Rev.	Målestokk
14 008	H-042		1:500, A3

arkitektur konstruksjon landskap	
NORPLAN AS Stas 224 Eidsgata 45 6771 Nordfjord	Tlf.: 57 88 55 00 Epost: post@nordplan.no Web: www.nordplan.no



**TEGNFORKLARING**

Betegnelse	Eksisterende	Prosjekterte
Stikkrenne	—	SR
Drensledning	—	D
Overvannsledning	—	O
Spillvannsledning	—	S
Vannledning	—	V
Pumpeledning spillvann	—	PS
VA-ledning utgår	—	
Sandfangkum, grøftesluk	⊕	SF
Sandfangkum, gatesluk	⊕	SF
Hjelpestuk, grøftesluk	⊕	HS
VA-kum	⊙	O/SV

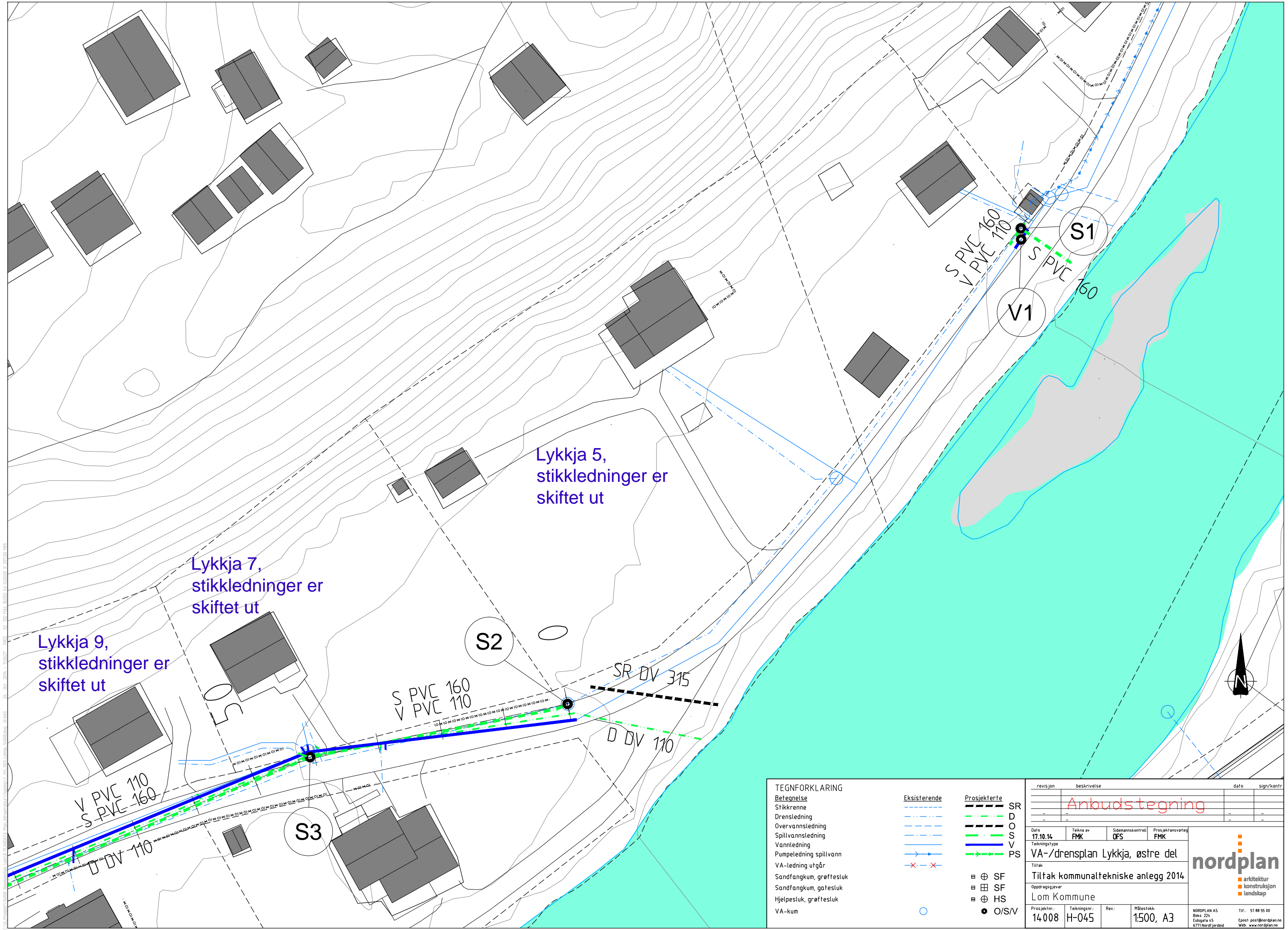
revisjon		beskrivelse		dato		sign/kontr	
<b>Anbudstegning</b>							
Dato	Tekna av	Sidemanns kontrakt	Prosjektansvarlig				
17.10.14	FMK	DFS	FMK				
Tegningstype							
VA-plan Lykkja							
Tiltak							
Tiltak kommunaltekniske anlegg 2014							
Oppdragsjever							
Lom Kommune							
Prosjektnr:	Tegningsnr:	Rev:	Målestokk:				
14 008	H-043		1:1000, A3				

**nordplan**

- arkitektur
- konstruksjon
- landskap

NORPLAN AS  
Stas 224  
Eidsgate 45  
6711 Nordfjord  
Tlf: 57 88 55 00  
Epost: post@nordplan.no  
Web: www.nordplan.no





**TEGNFORKLARING**

Betegnelse	Eksisterende	Prosjekterte	
Stikkrenne	—	SR	SR
Drensledning	—	D	D
Overvannsledning	—	O	O
Spillvannsledning	—	S	S
Vannledning	—	V	V
Pumpeledning spillvann	—	PS	PS
VA-ledning utgår	—		
Sandfangkum, grøftesluk	⊕	SF	SF
Sandfangkum, gatesluk	⊕	SF	SF
Hjelpestuk, grøftesluk	⊕	HS	HS
VA-kum	●	O/SV	O/SV

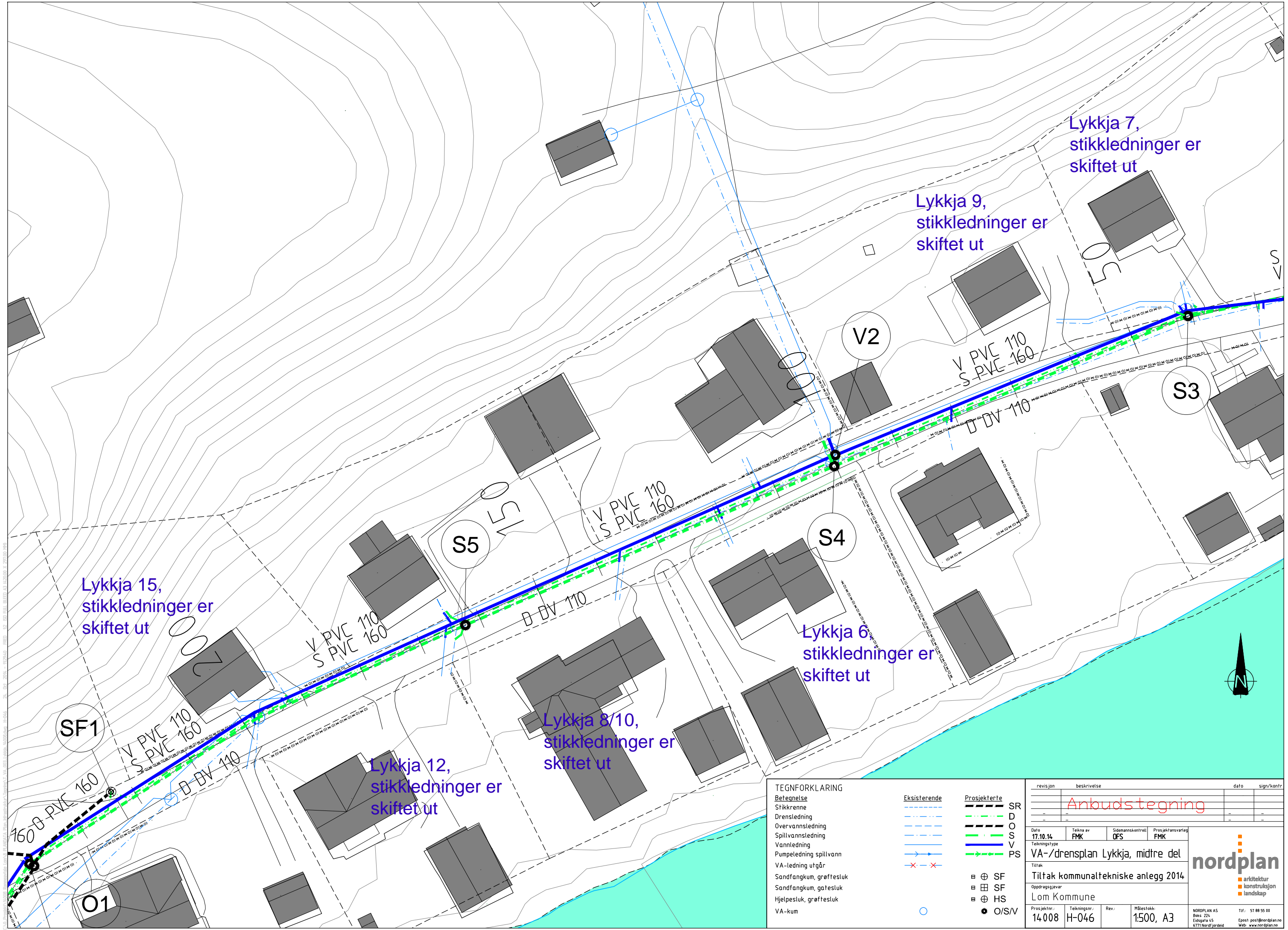
revisjon	beskrivelse	dato	sign/kontr
	Anbudstegning		

Dato	Tekna av	Sidemannskontroll	Prosjektansvarlig
17.10.14	FMK	DFS	FMK
Tilningsstype			
VA-/drensplan Lykkja, østre del			
Tiltak			
Tiltak kommunaltekniske anlegg 2014			
Oppdragsjever			
Lom Kommune			
Prosjektnr:	Tilningsnr:	Rev:	Målestokk:
14 008	H-045		1:500, A3

<b>nordplan</b>	Tlf: 57 88 55 00
arkitektur	www.nordplan.no
konstruksjon	
landskap	



Lykkja 15,  
stikkledninger er  
skiftet ut

Lykkja 12,  
stikkledninger er  
skiftet ut

Lykkja 8/10,  
stikkledninger er  
skiftet ut

Lykkja 6,  
stikkledninger er  
skiftet ut

Lykkja 9,  
stikkledninger er  
skiftet ut

Lykkja 7,  
stikkledninger er  
skiftet ut

TEGNFORKLARING		Eksisterende		Prosjekterte	
Betegnelsen		—	—	—	—
Stikkrenne		—	—	—	—
Drensledning		—	—	—	—
Overvannsledning		—	—	—	—
Spillvannsledning		—	—	—	—
Vannledning		—	—	—	—
Pumpeledning spillvann		—	—	—	—
VA-ledning utgår		—	—	—	—
Sandfangkum, grøftesluk		⊕	⊕	⊕	⊕
Sandfangkum, gatesluk		⊕	⊕	⊕	⊕
Hjelpestuk, grøftesluk		⊕	⊕	⊕	⊕
VA-kum		⊙	⊙	⊙	⊙

revisjon	beskrivelse	dato	sign/kontr
	Anbudstegning		

Dato	Tekna av	Sidemannskontroll	Prosjektansvarlig
17.10.14	FMK	DFS	FMK

Tiltak kommunaltekniske anlegg 2014

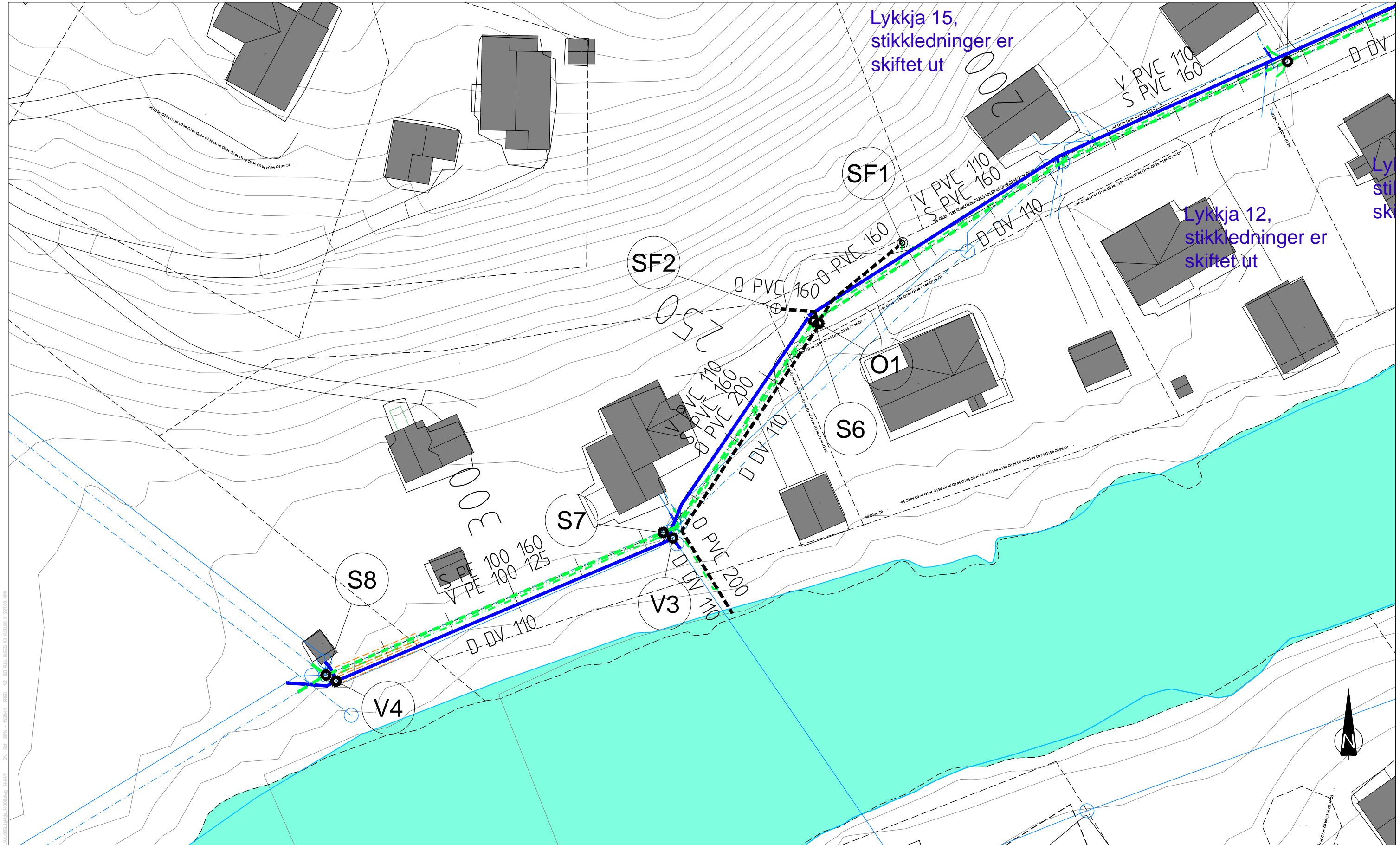
Oppdragsjevar  
Lom Kommune

Prosjektnr.	Tekningnr.	Rev.	Målestokk
14 008	H-046		1:500, A3

**nordplan**  
arkitektur  
konstruksjon  
landskap

NORPLAN AS  
Stas 224  
Eidsgata 45  
6711 Nordfjorden

Tlf.: 57 88 55 00  
Epost: post@nordplan.no  
Web: www.nordplan.no



Lykkja 15,  
stikkledninger er  
skiftet ut

Lykkja 12,  
stikkledninger er  
skiftet ut

**TEGNFORKLARING**

Betegnelse	Eksisterende	Prosjekterte
Stikkrenne	—	SR
Drensledning	---	D
Overvannsledning	---	O
Spillvannsledning	---	S
Vannledning	---	V
Pumpeledning spillvann	---	PS
VA-ledning utgår	---	
Sandfangkum, grøftesluk	⊕	SF
Sandfangkum, gatesluk	⊕	SF
Hjelpestuk, grøftesluk	⊕	HS
VA-kum	⊙	O/SV

revisjon	beskrivelse	dato	sign/kontr
	Anbudstegning		

Dato	Tekna av	Sidemanskontrakt	Prosjektansvarlig
17.10.14	FMK	DFS	FMK
Tilningsstype			
VA-/drensplan Lykkja, vestre del			
Tiltak			
Tiltak kommunaltekniske anlegg 2014			
Oppdragsgevar			
Lom Kommune			
Prosjektnr:	Tilningsnr:	Rev:	Målestokk:
14 008	H-047		1:500, A3

<b>nordplan</b>	
arkitektur	konstruksjon
landskap	

NORPLAN AS  
Stas 224  
Eidsgate 45  
6771 Nordfjord

Tlf.: 57 88 55 00  
Epost: post@nordplan.no  
Web: www.nordplan.no





Pkt A - B:  
 Ø20 trekkerør fiber  
 Ø20 trekkerør fiber  
 Ø110 trekkerør lavspent  
 Ø110 trekkerør lavspent  
 Ø50 trekkerør gatelyskabel (Lom kommune)

Pkt B - C:  
 Ø20 trekkerør fiber  
 Ø20 trekkerør fiber  
 7xØ12 trekkerør fiber  
 Ø110 trekkerør lavspent  
 Ø110 trekkerør lavspent  
 Ø50 trekkerør gatelyskabel (Lom kommune)

Pkt C - D:  
 Ø20 trekkerør fiber  
 Ø20 trekkerør fiber  
 7xØ12 trekkerør fiber  
 Ø110 trekkerør lavspent  
 Ø50 trekkerør gatelyskabel (Lom kommune)

Pkt D - E:  
 7xØ12 trekkerør fiber  
 Ø110 trekkerør lavspent  
 Ø50 trekkerør gatelyskabel (Lom kommune)

Pkt E - F:  
 7xØ12 trekkerør fiber  
 Ø110 trekkerør lavspent  
 Ø50 trekkerør gatelyskabel (Lom kommune)

Pkt F - G:  
 Ø12 trekkerør fiber  
 Ø12 trekkerør fiber  
 Ø110 trekkerør lavspent  
 Ø50 trekkerør gatelyskabel (Lom kommune)

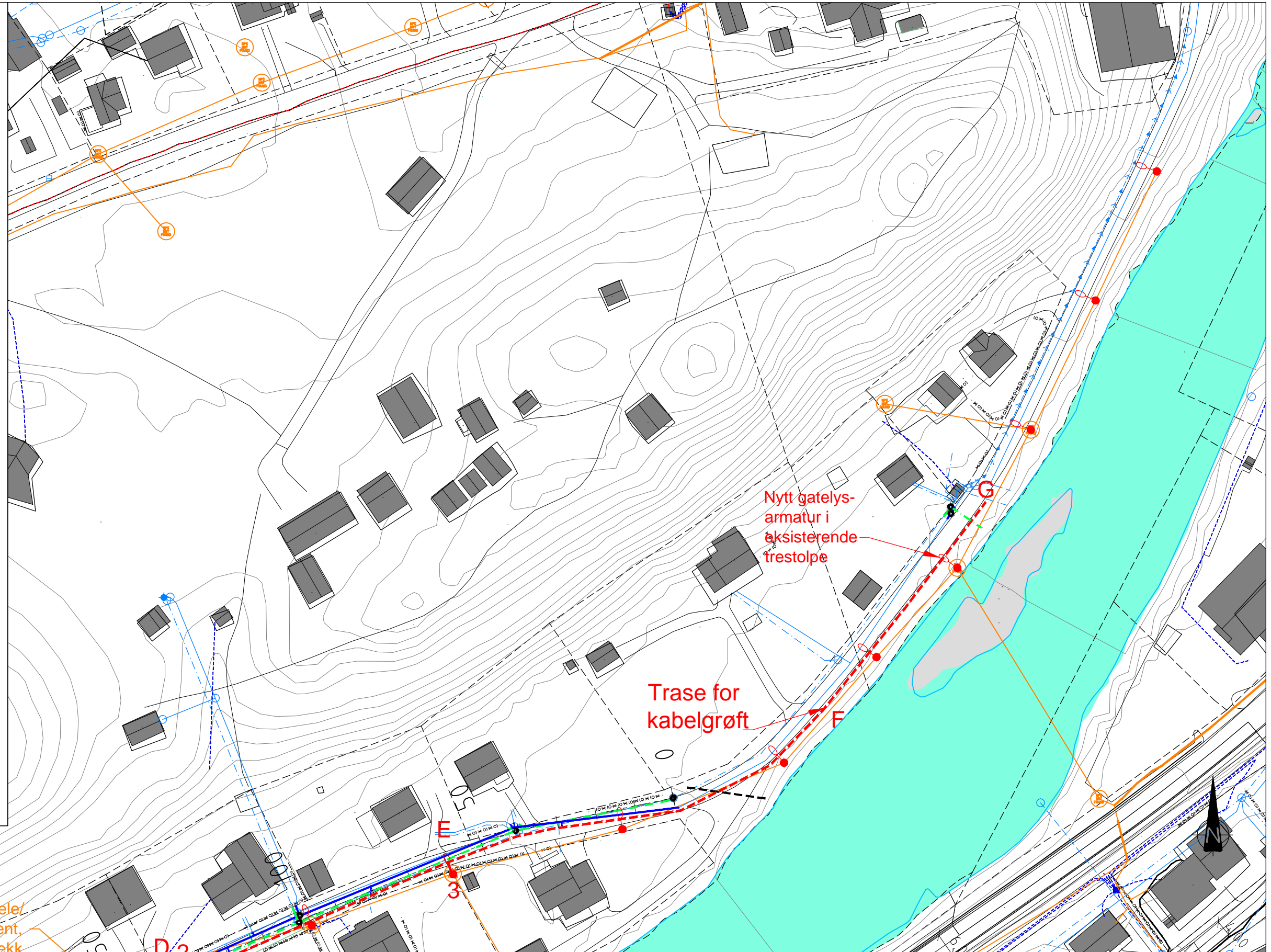
Pkt 1: 2 stk Ø110 trekkerør lavspent over veg.

Pkt 2: Fiberskap

Pkt 3: 2 stk Ø110 trekkerør lavspent over veg.

Utskifting av gatelysarmatur på eksisterende trestolper: 12 stk (regnet fra Fjellmuseet). Eksisterende gatelys er forsynt via skap ved pkt C.

Trekkerørsplan er utarbeidet av AS Eidefoss



Eks. tele/  
lavspent,  
luftstrek

Trase for  
kabelgrøft

Nytt gatelys-  
armatur i  
eksisterende  
trestolpe

TEGNFORKLARING		Eksisterende		Prosjekterte	
Betegnelsen					
Sikkrenne	—	—	—	SR	
Drensledning	—	—	—	D	
Overvannsledning	—	—	—	O	
Spillvannsledning	—	—	—	S	
Vannledning	—	—	—	V	
Pumpeledning spillvann	—	—	—	PS	
VA-ledning utgår	—	—	—		
Sandfangkum, grøftesluk	⊕	⊕	⊕	SF	
Sandfangkum, gatesluk	⊕	⊕	⊕	SF	
Hjelpestuk, grøftesluk	⊕	⊕	⊕	HS	
VA-kum	○	○	○	O/SV	

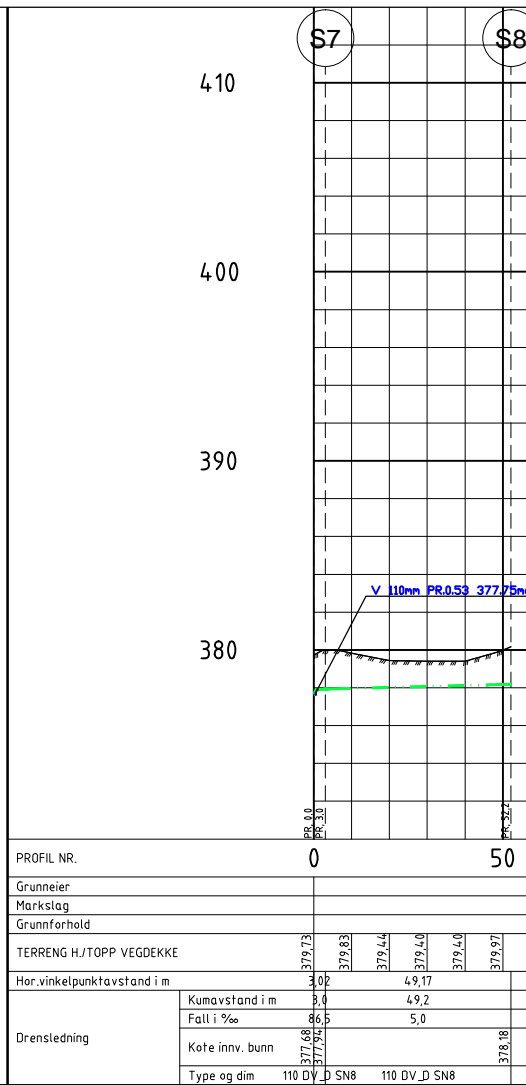
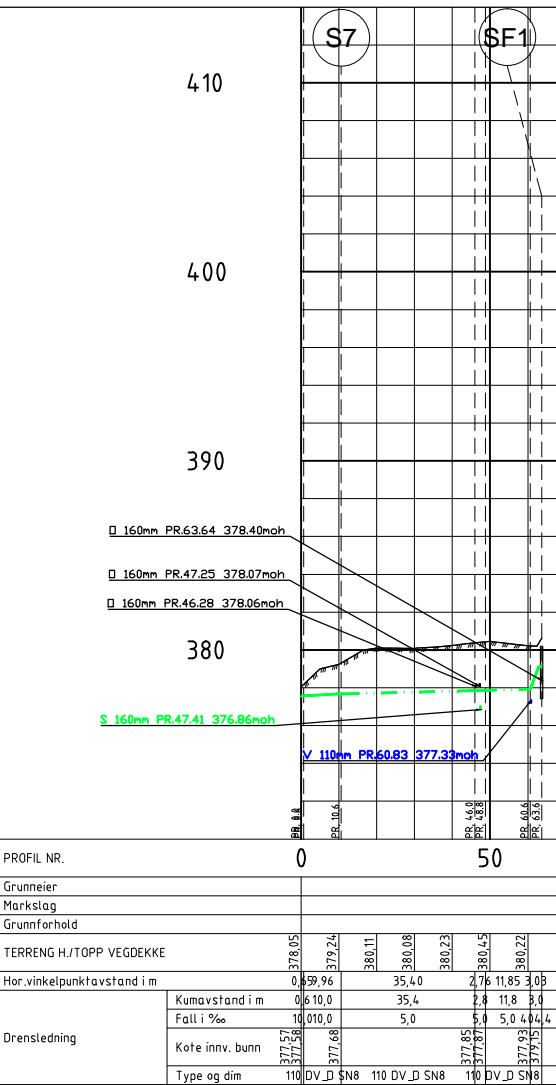
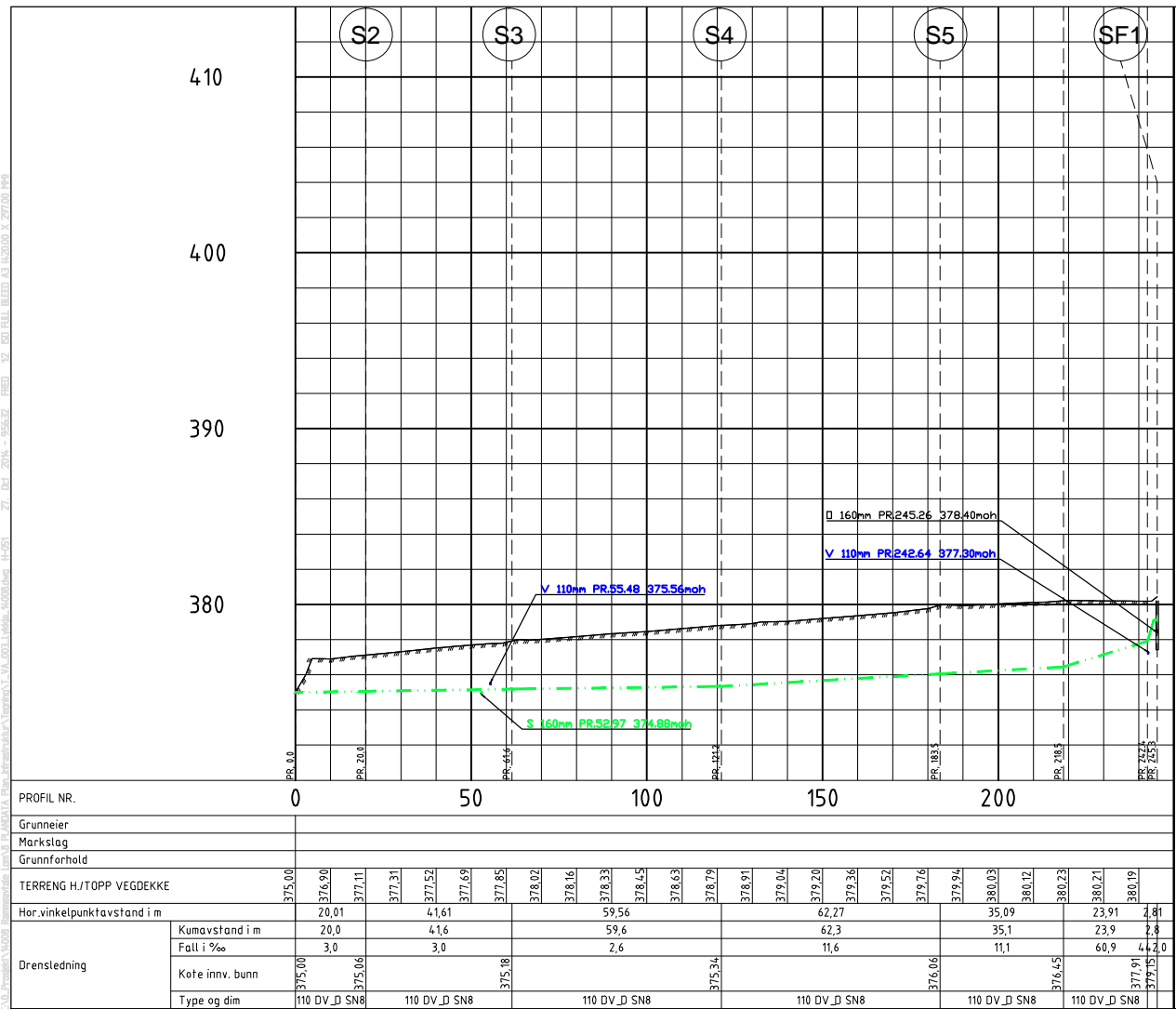
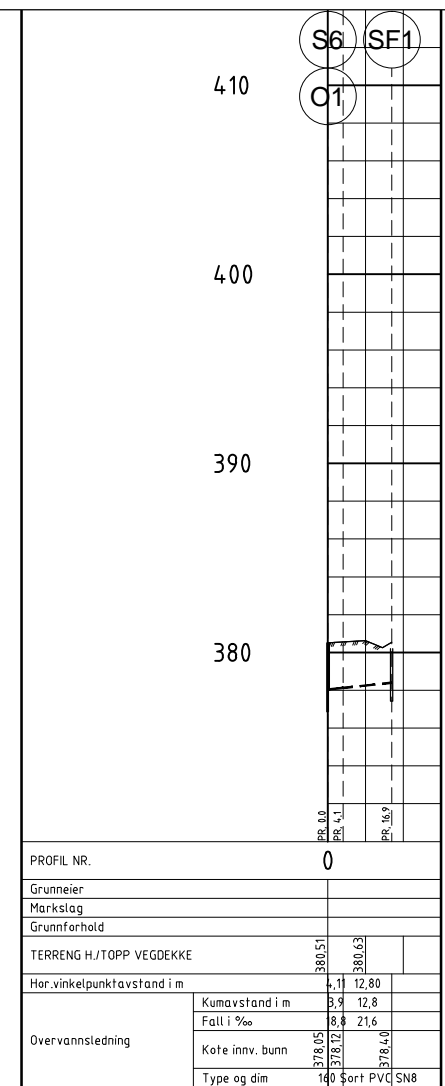
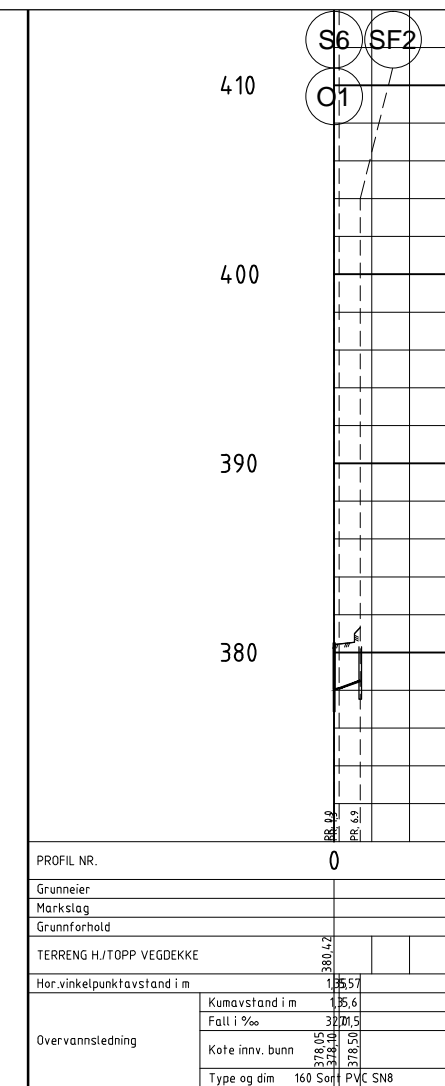
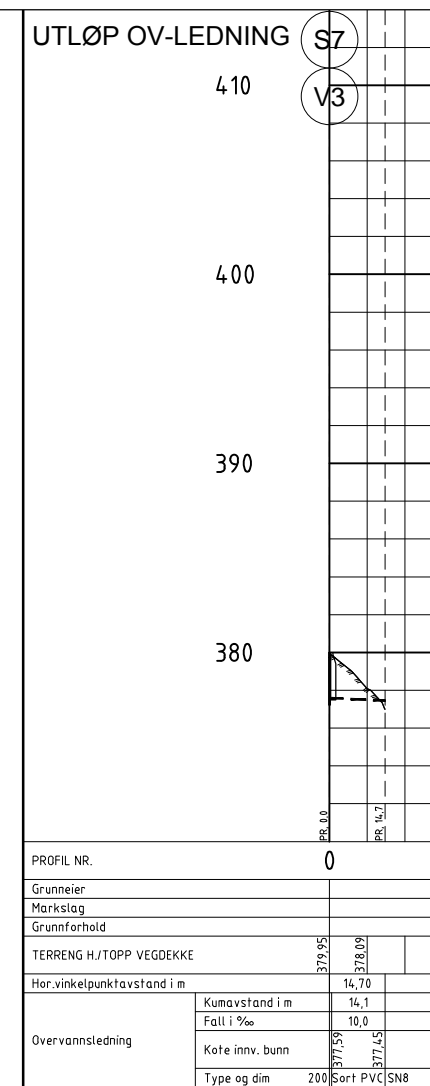
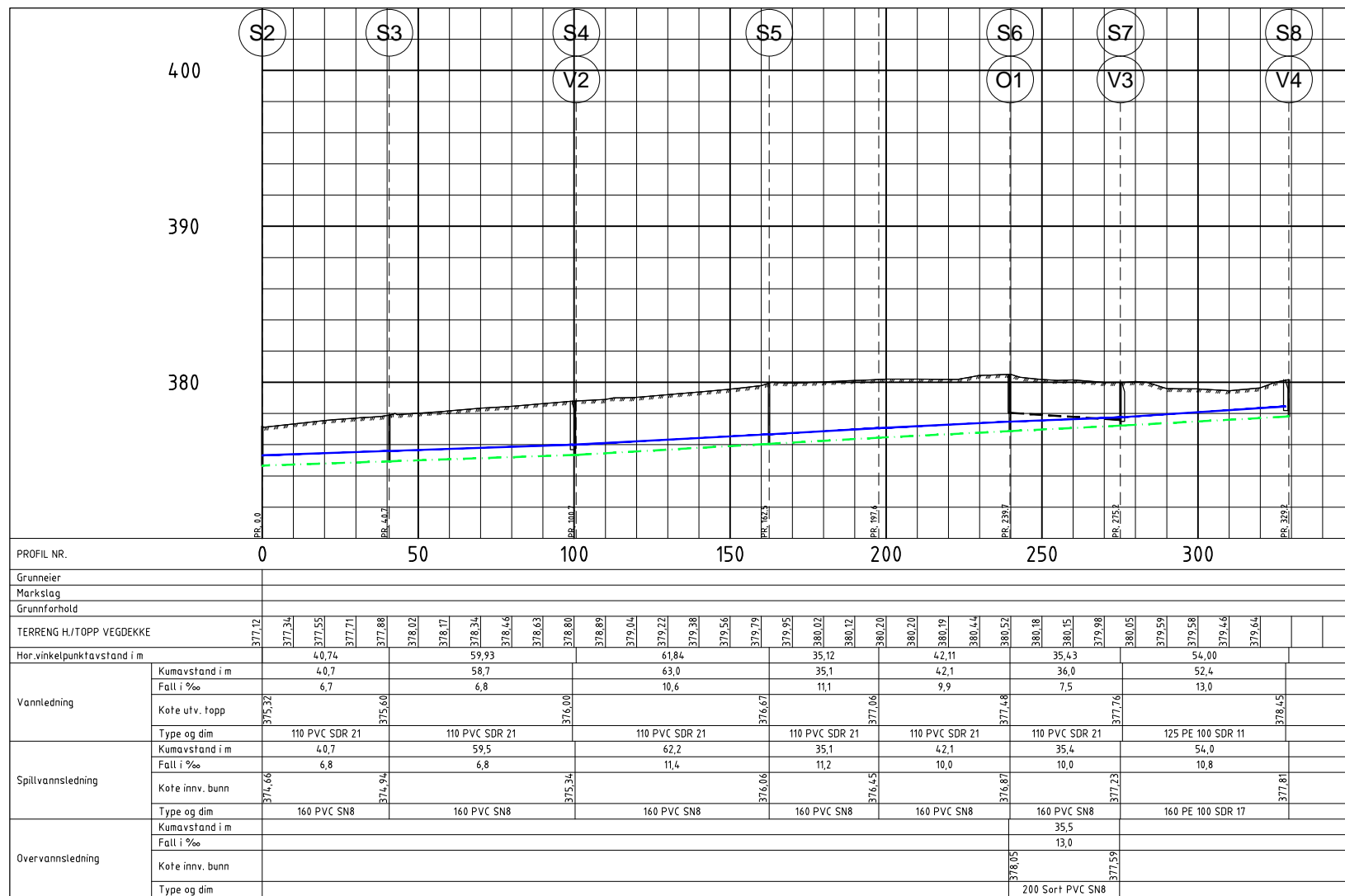
revisjon	beskrivelse	dato	sign/kontr
	Anbudstegning		

Dato	Tekna av	Sidemannskontroll	Prosjektansvarlig
17.10.14	FMK	DFS	FMK
Tilningsplan			
Kabel-/trekkerørsplan Lykkja			
Tiltak kommunaltekniske anlegg 2014			
Oppdragsjever			
Lom Kommune			
Prosjektnr:	Tilningsnr:	Rev:	Målestokk:
14 008	H-049		1:1000, A3

nordplan	
arkitektur	konstruksjon
landskap	
NORDPLAN AS	Tlf.: 57 88 55 00
Stavs 224	Epost: post@nordplan.no
Eidsvata 45	Web: www.nordplan.no
6711 Nordfjord	

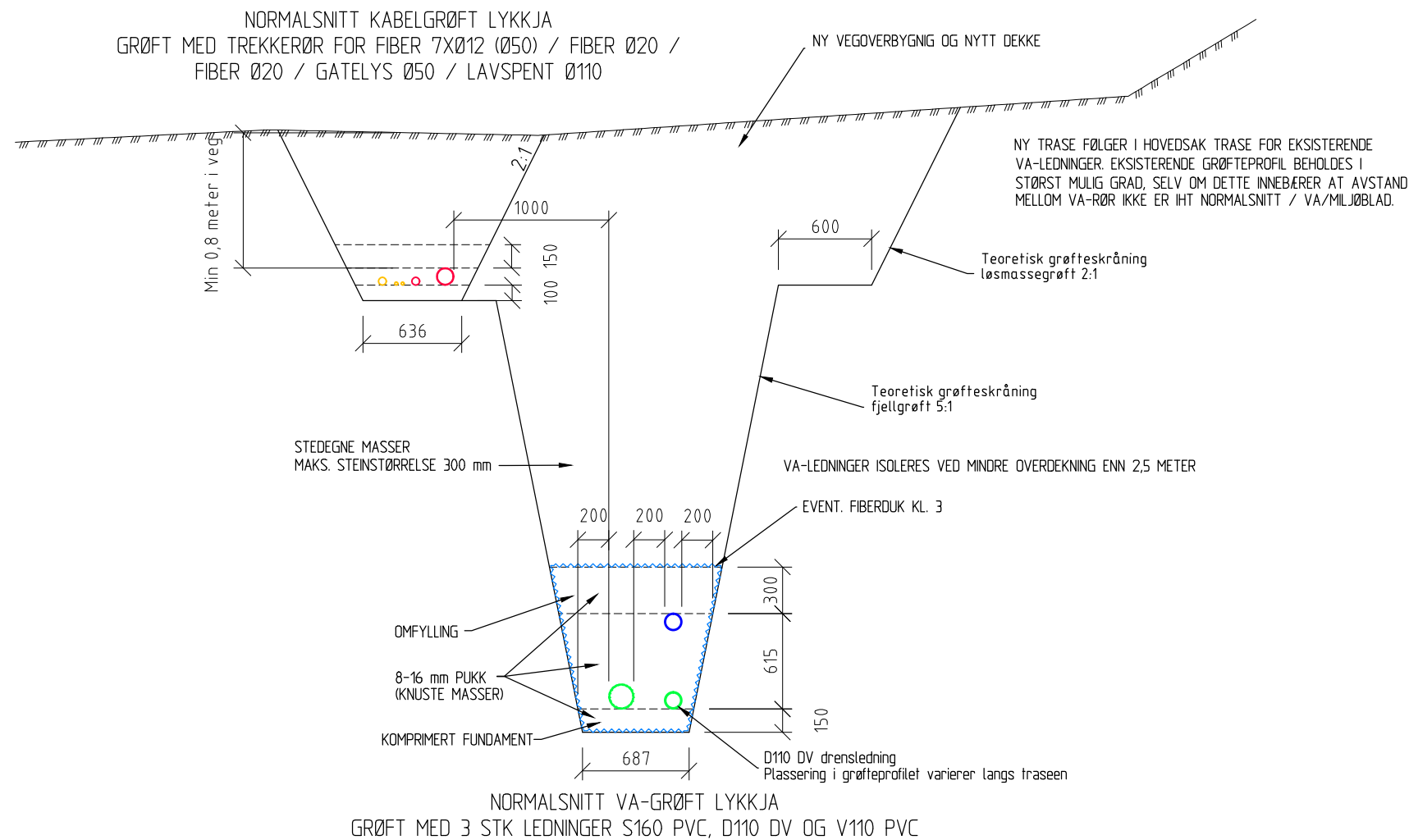


TEGNFORKLARING		Eksisterende		Prosjekterte	
Betegnelse					
Stikkrenne	---	---	---	---	SR
Drenledning	---	---	---	---	D
Overvannledning	---	---	---	---	O
Spillvannledning	---	---	---	---	S
Vannledning	---	---	---	---	V
Pumpeledning spillvann	---	---	---	---	PS
VA-ledning utgår	---	---	---	---	
Sandfangkum, grøftesluk	⊕	⊕	⊕	⊕	SF
Sandfangkum, gatesluk	⊗	⊗	⊗	⊗	SF
Hjelpesluk, grøftesluk	⊕	⊕	⊕	⊕	HS
VA-kum	⊙	⊙	⊙	⊙	O/S/V

revisjon beskrivelse dato sign/kontr

Anbudstegning

Dato	17.10.14	Tekna av	FMK	Sidemannskontrakt	OFS	Prosjektansvarlig	FMK
Lengdeprofil Lykkja							
Tiltak kommunaltekniske anlegg 2014							
Oppdragsgejver							
Lom Kommune							
Prosjektnr.	14 008	Tekningsnr.	H-051	Rev.		Målestokk	12000/1400, A3
nordplan				arkitektur konstruksjon landskap			
NORPLAN AS				Stas 224 Eidsgate 45 6711 Nordfjord			
Tlf: 57 88 55 00				Epost: post@nordplan.no Web: www.nordplan.no			



VA/Miljøblad nr 5 og 6  
Grøfteutførelse fleksible og stive rør

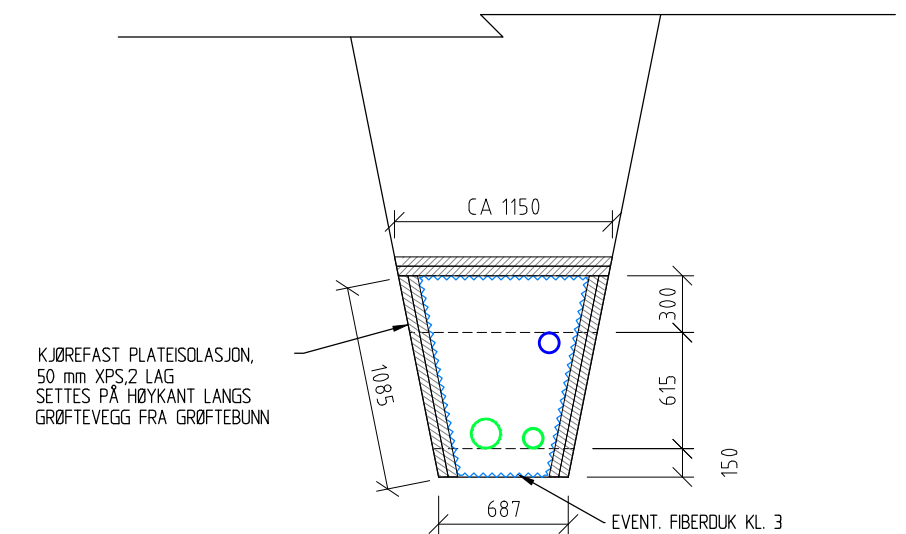
Tabell 2: Plassbehov/grøftbredde som er nødvendig for de forskjellige rørdimensjoner

RØRDIAMETER	Minste avstand	
	Til grøfteside (mm)	Mellom rør (mm)
DN < / = 225	200	200
225 < DN < / = 350	250	200
350 < DN < / = 700	350	250

VA/Miljøblad nr 5 og 6  
Grøfteutførelse fleksible og stive rør

Tabell 3: Minste nedre fundamenttykkelse ved ulike diametre og ulike grunnforhold

RØRDIAMETER	Normale grunnforhold (mm)	Harde grunnforhold (mm) (eks fjellgrøft)
DN < 400	150	150
400 < / = DN < / = 1200	200	300



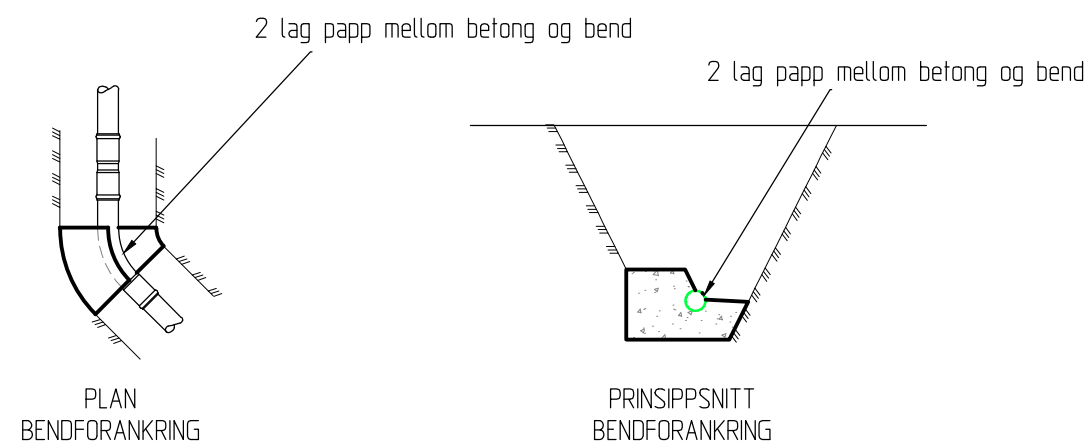
PRINSIPP ISOLERING AV SMAL VA-GRØFT/FJELLGRØFT LYKKJA  
BENYTTES DER DET IKKE ER PLESS TIL ISOLASJONSBREDDEN PÅ 1,2 METER OVER VANNLEDNING

FORANKRING AV TRYKKLEDNINGSBEND

Tall oppgitt i tabell gjelder for væsketrykk = 100mVS  
Utføres iht VA-norm / VA Miljøblad nr 96  
Prefabrikerte støtteklosser/forankringsklosser kan benyttes etter nærmere avtale med byggherre

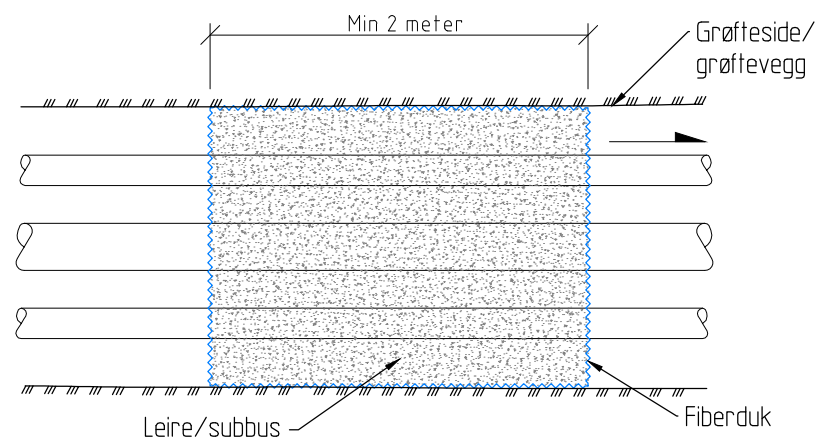
RØRDIAMETER	P (kN)	Resultantkraft R i kN ved forskjellige bend				
		11°	22°	30°	45°	90°
Ø110	11,0	2,2	4,3	5,7	8,4	15,5
Ø160/DN150	22,7	4,5	8,9	11,8	17,4	32,1
Kontaktflateareal for forankringskloss ved ulike jordtyper (resultantkraft R < 50 kN)						
Fast leire (400 kN/m <sup>2</sup> )		0,125 m <sup>2</sup>	0,125 m <sup>2</sup>	0,125 m <sup>2</sup>	0,125 m <sup>2</sup>	0,125 m <sup>2</sup>
Fin grus/sand (200 kN/m <sup>2</sup> )		0,25 m <sup>2</sup>	0,25 m <sup>2</sup>	0,25 m <sup>2</sup>	0,25 m <sup>2</sup>	0,25 m <sup>2</sup>
Grov grus (300 kN/m <sup>2</sup> )		0,167 m <sup>2</sup>	0,167 m <sup>2</sup>	0,167 m <sup>2</sup>	0,167 m <sup>2</sup>	0,167 m <sup>2</sup>

1. Forankringskloss i betongkvalitet C25
2. 2 lag asfaltpapp, kval. A, mellom betong og rør
3. Armering med kamstål KS40 Ø10 c150 i avlastningsplate
4. Tilbakefylling og komprimering utføres før prøvetrykking

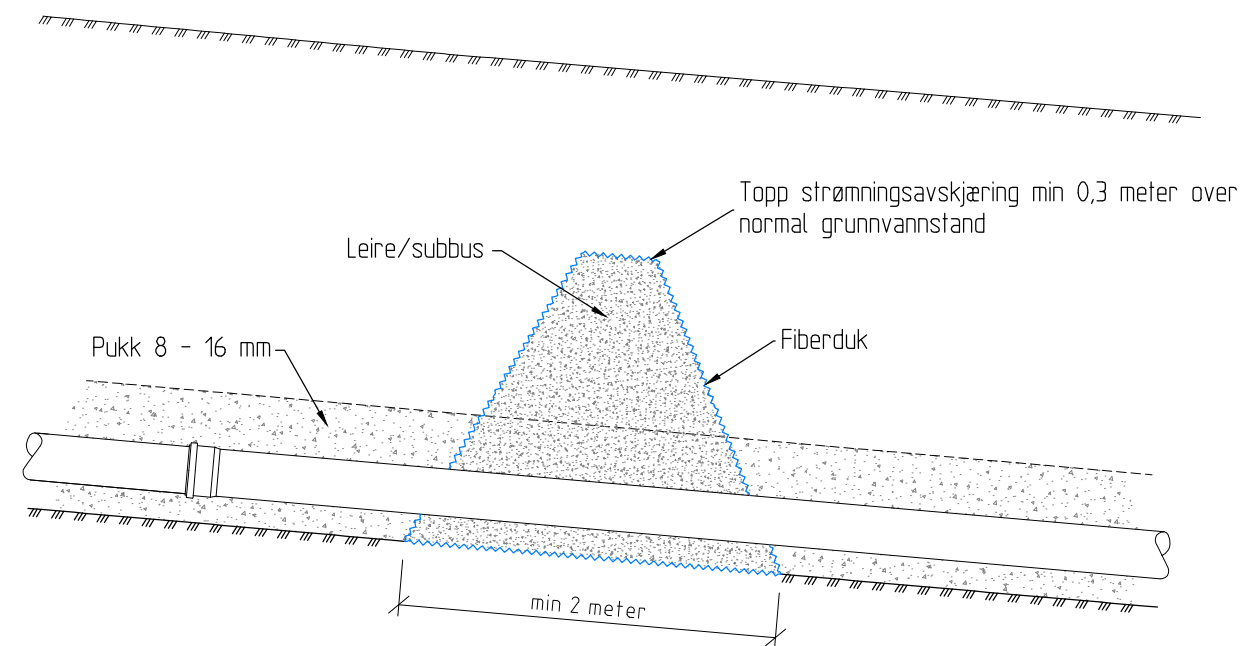


revisjon	beskrivelse	dato	sign/kontr
	Anbudstegning		
Dato	Tekna av	Sidemanskontrakt	Prosjektansvarlig
17.10.14	FMK	DFS	FMK
Teikningsstype			
Normaltegnning grøfter			
Tiltak			
Tiltak kommunaltekniske anlegg 2014			
Oppdragsjever			
Lom Kommune			
Prosjektnr.:	Teikningsnr.:	Rev.:	Målestokk:
14 008	H-111		1:40, A3
nordplan		arkitektur konstruksjon landskap	
NORPLAN AS Saks 224 Eidsgata 45 6771 Nordfjord		Tlf.: 57 88 55 00 Epost: post@nordplan.no Web: www.nordplan.no	

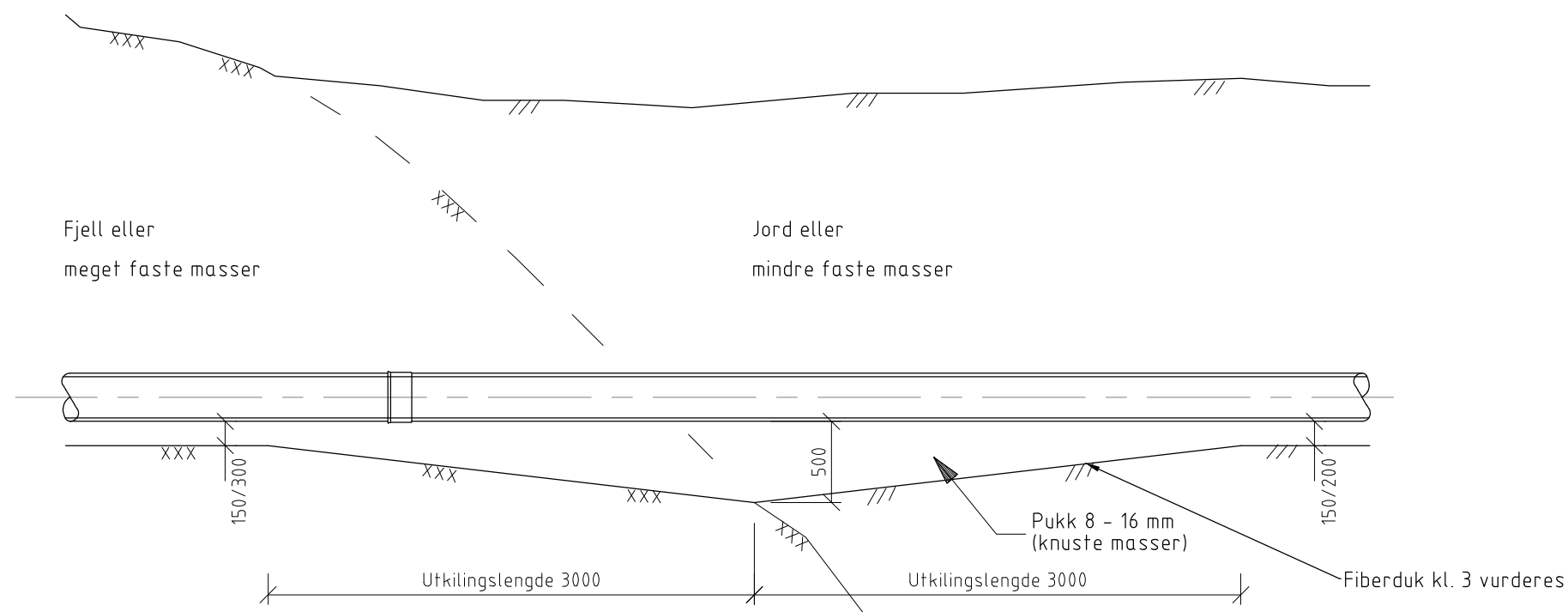
Strømningsavskjæringen bygges opp av siltig morene, leire eller subbus 0 - 4 mm, og "pakkes" inn med fiberduk kl. 3. Oppbyggingen gjelder fra uberørt grøftebunn.



PRINSIPP STRØMNINGS-AVSKJÆRING - PLAN

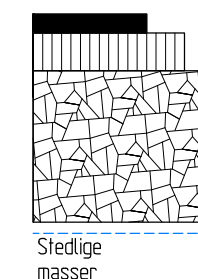


PRINSIPP STRØMNINGS-AVSKJÆRING - SNITT



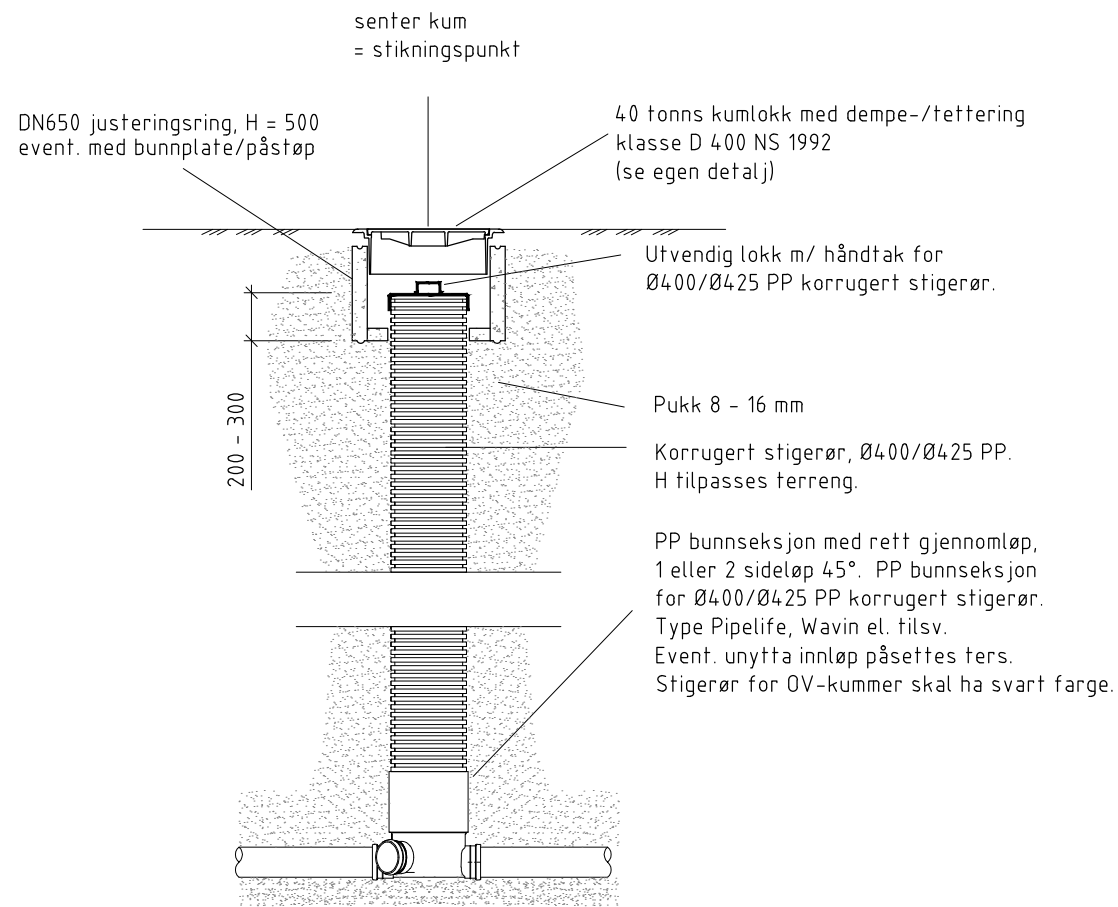
PRINSIPP UTKILING AV GRØFTEBUNN

Vegoverbygning Lykkja  
M=1:20

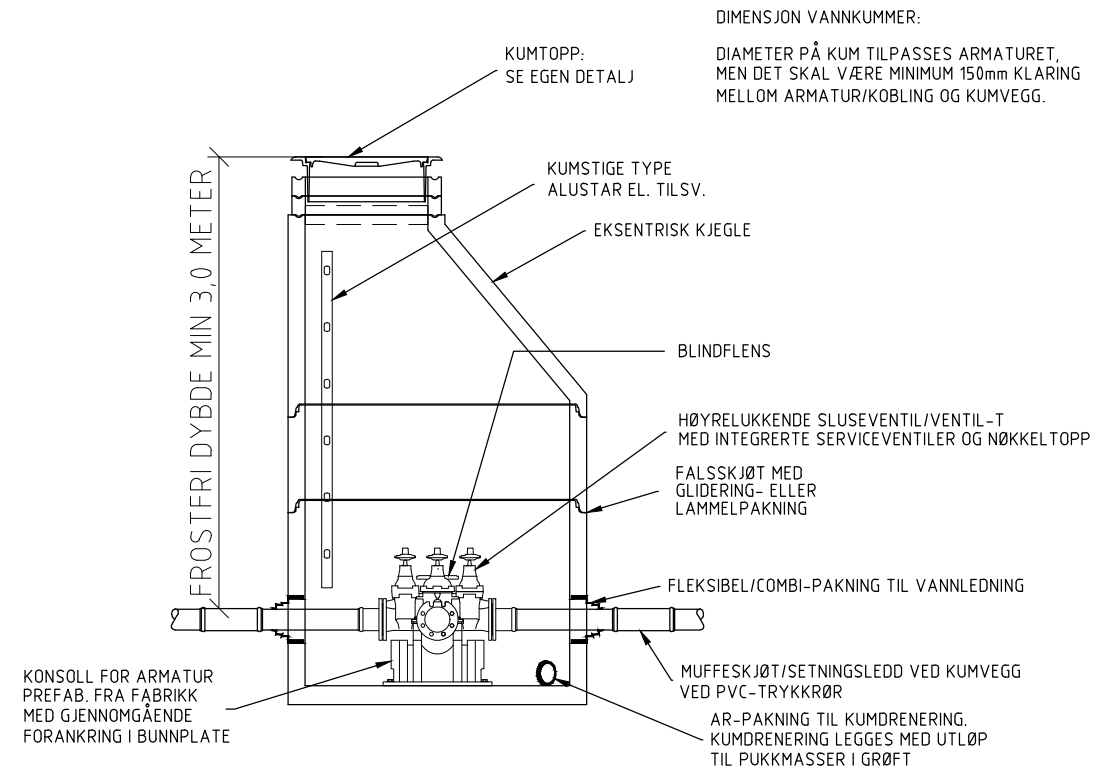


Dekke, stitlag, Agb 11, 50 mm  
Bærelag, Fk 0-32, 100 mm  
Forsterkningslag, kult 20-120, 400 mm  
Evt filterlag, fiberduk kl. 3

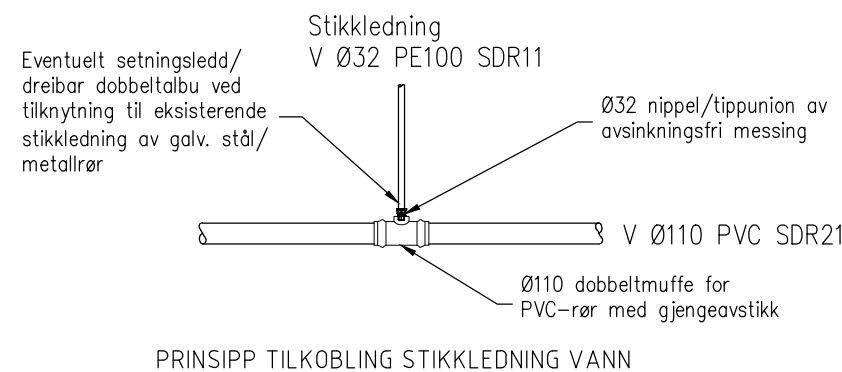
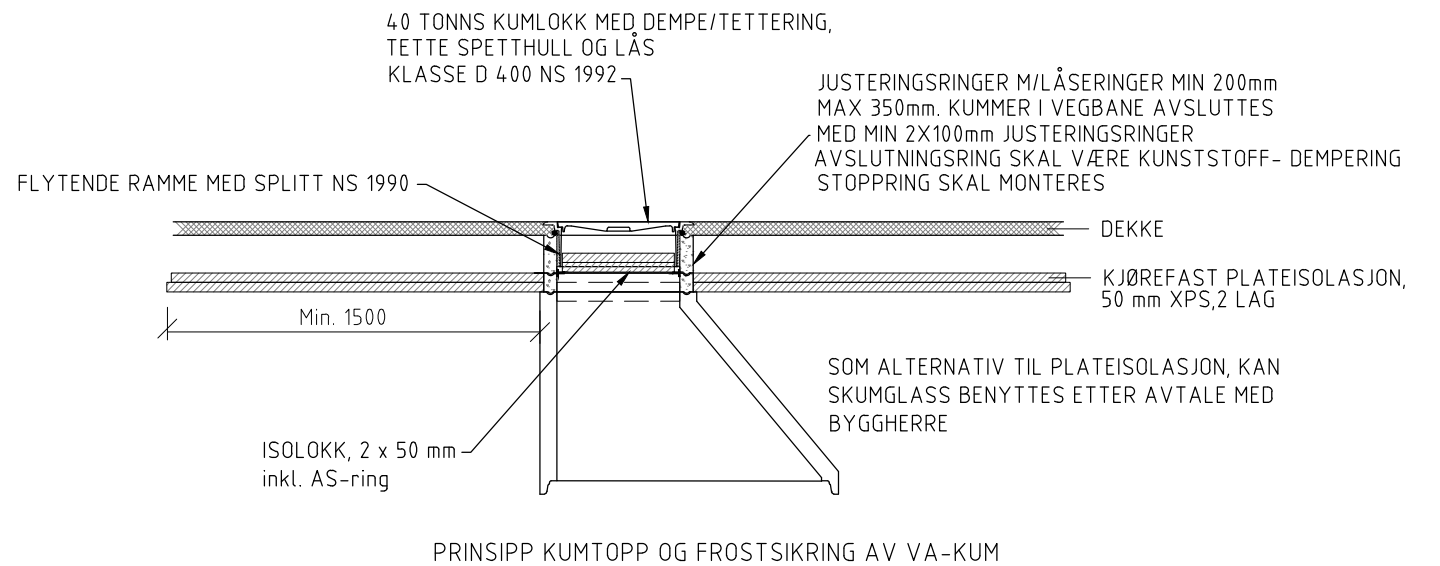
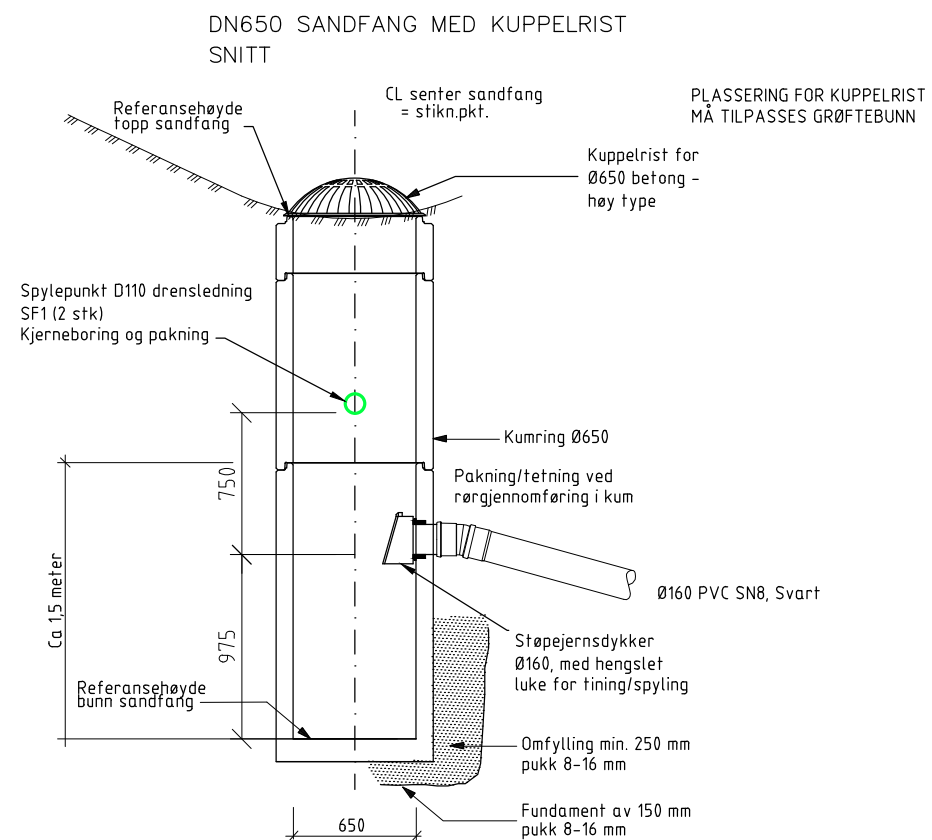
revisjon	beskrivelse	dato	sign/kontr
	Anbudstegning		
Dato	Teikna av	Sidemannskontroll	Prosjektansvarleg
17.10.14	FMK	DFS	FMK
Teikningstype			
Normaltegning tiltak VA-grøft/vegoverbygning			
Tiltak			
Tiltak kommunaltekniske anlegg 2014			
Oppdragsjever			
Lom Kommune			
Prosjektnr:	Teikningar:	Rev.:	Målestokk:
14 008	H-112		1:40, A3
nordplan		NORPLAN AS Saks 224 Eidsgata 45 6711 Nordfjord Tlf.: 57 88 55 00 Epost: post@nordplan.no Web: www.nordplan.no	



SNITT STAKE-/ SPYLEKUM FOR SPILLVANN OG OVERVANN

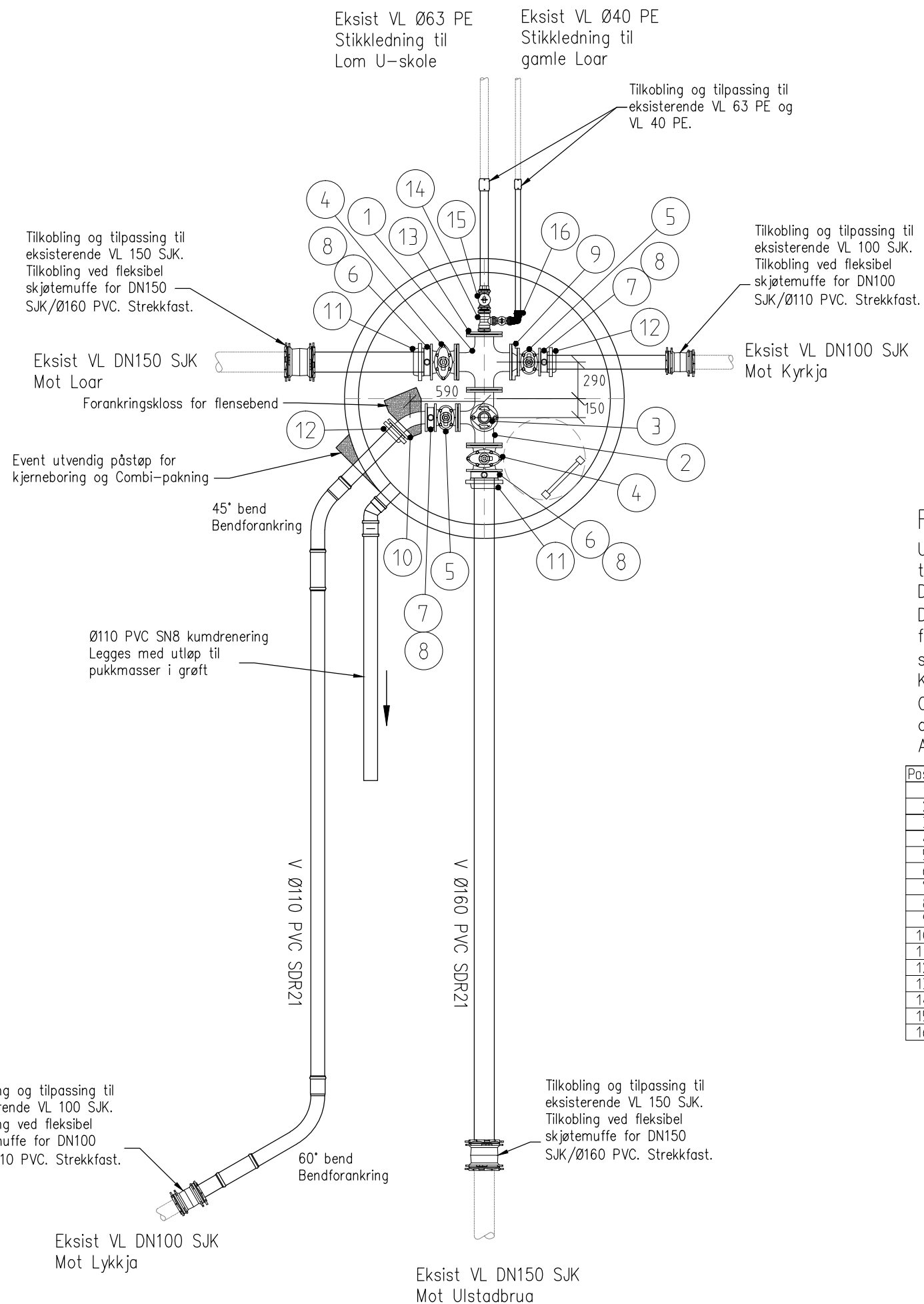


NORMALSNITT VANNKUM  
HENVISNING: VA/MILJØ-BLAD NR 1



revisjon	beskrivelse	dato	sign/kontr
	Anbudstegning		
Dato	Tekna av	Sidemanskontrakt	Prosjektansvarlig
17.10.14	FMK	DFS	FMK
Tekningstype			
Normaltegning VA-kummer			
Tiltak kommunaltekniske anlegg 2014			
Oppdragsjever			
Lom Kommune			
Prosjektnr.	Tekningnr.	Rev.	Målestokk
14 008	H-113		1:40, A3
NORPLAN AS		Tlf.: 57 88 55 00	
Stuss 224		Eidegata 45	
6711 Nordfjord		Epost: post@nordplan.no	
		Web: www.nordplan.no	





### FVK 171 Loar

Utskifting av eksisterende vannkum. Nedmål fra topp kumløkk til topp VL er 2,30 meter.  
 DN2000 kum med kumbunn og konsoll for DN150 flensekryss, DN150/100 flense-T, samt forankringskloss med rørklammer for flensebend. Konsoll monteres hhv 150 mm og 290 mm til side for senter kum (se målsetting).  
 Kumstige.  
 Combipakninger for Ø160 PVC (2 stk), Ø110 PVC (2 stk), Ø63 PE og Ø40 PE.  
 AR-pakning for Ø110 kumdrenering.

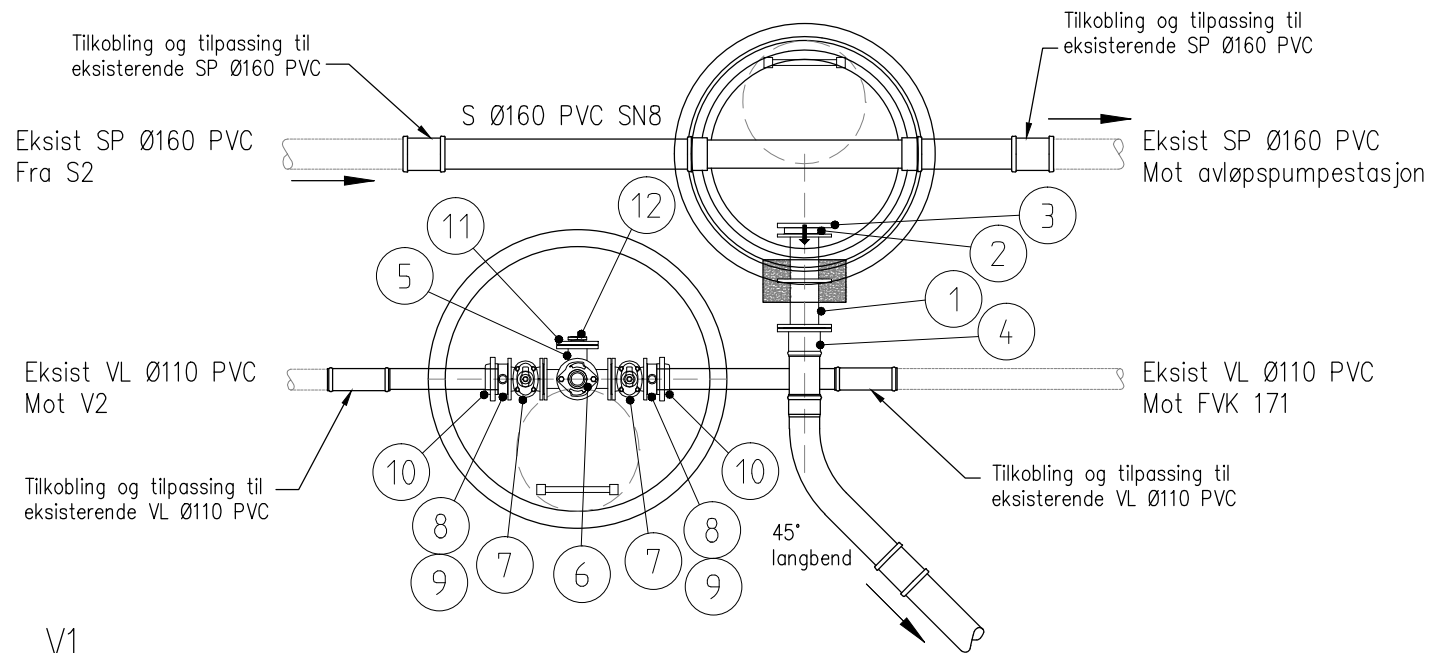
Pos	Beskrivelse	Dim.	Ant
1	Flensekryss	150/150	1
2	Flense T-rør/ DN100 BV-avstikk	150/100	1
3	Brannventil m/ 1" plugg og PP-hefte	100	1
4	Sluseventil m/ nøkkeltopp	150	2
5	Sluseventil m/ nøkkeltopp	100	2
6	Mellomring	150/1,5"	2
7	Mellomring	100/1,5"	2
8	Messing sluse-/kuleventil m/ plugg	1,5"	4
9	Reduksjonsflens	150/100	1
10	Flensebend 45°	100	1
11	Spareflens for PVC-rør, strekkfast	150/Ø160	2
12	Spareflens for PVC-rør, strekkfast	100/Ø110	2
13	Blindflens m/ inn. gjenger	150/2"	1
14	Messing T-rør og rørdeler	2"	1
15	Messing sluse-/kuleventil m/ rørbobl.	2"/Ø63	1
16	Messing sluse-/kuleventil, albue, rørdeler	1,5"/Ø40	1

revisjon	beskrivelse	dato	sign/kontr
<b>Anbudstegning</b>			
Dato	Tekna av	Sidemanskontrull	Prosjektansvarlig
17.10.14	FMK	DFS	FMK
Tekningstype			
Kumtegning Loar			
Tiltak			
Tiltak kommunaltekniske anlegg 2014			
Oppdragsjever			
Lom Kommune			
Prosjektnr.	Tekningsnr.	Rev.	Målestokk
14 008	H-211		1:40, A3
nordplan arkitektur konstruksjon landskap		NORPLAN AS Saks 224 Eidsgata 45 6711 Nordfjord	
Tlf.: 57 88 55 00 Epost: post@nordplan.no Web: www.nordplan.no			

# S1

Innløps-/overløpskum for avløpspumpe-stasjon.  
 DN1200 betongkum.  
 DN1000 betong kumbunn med integrert PP-rennebunn, rettløp  
 Ø160. Type Basal Optikum el. tilsvarende produkt.  
 Kjerneboring og innstøping av DN150 flenserør for overløp.  
 Pakninger skal være av nitril-gummi (beregnet for avløpsvann).  
 Kumstige.

Pos	Beskrivelse	Dim.	Ant
1	Flenserør m/ murflens, L = 500 mm	150	1
2	Tilbakeslagsventil m/ klaff, rustfri	150	1
3	PP løslens	150	1
4	Flensemuffe for PVC-rør	150/Ø160	1

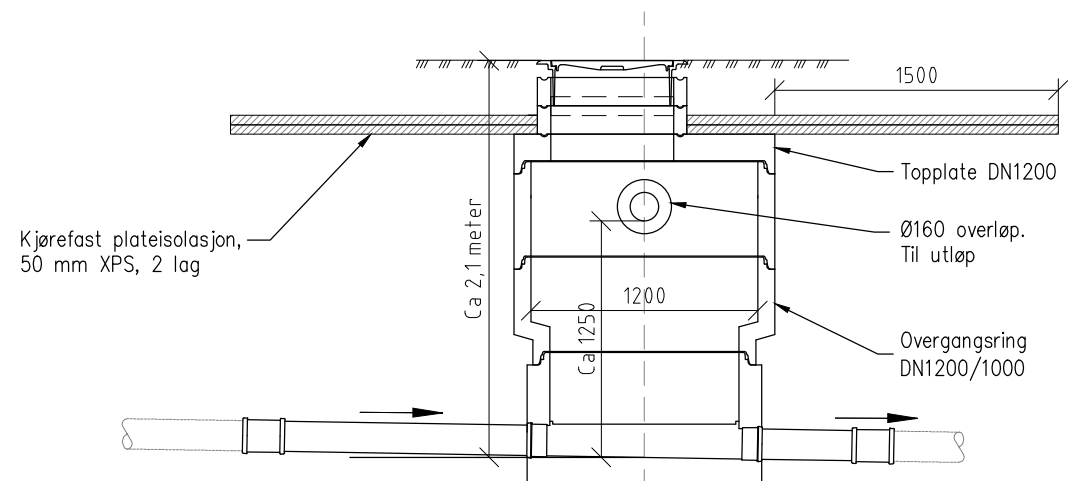


S Ø160 PVC SN8 overløp  
 Mot tilknytningspunkt  
 Ø160 PVC overløpsledning  
 ved pumpe-stasjon.  
 Tilkobling til eksisterende  
 overløpsledning med grennrør.

# V1

DN1400 kum med kumbunn og konsoll for DN100 flense-T.  
 Kumstige.  
 Combipakninger for Ø110 PVC (2 stk)

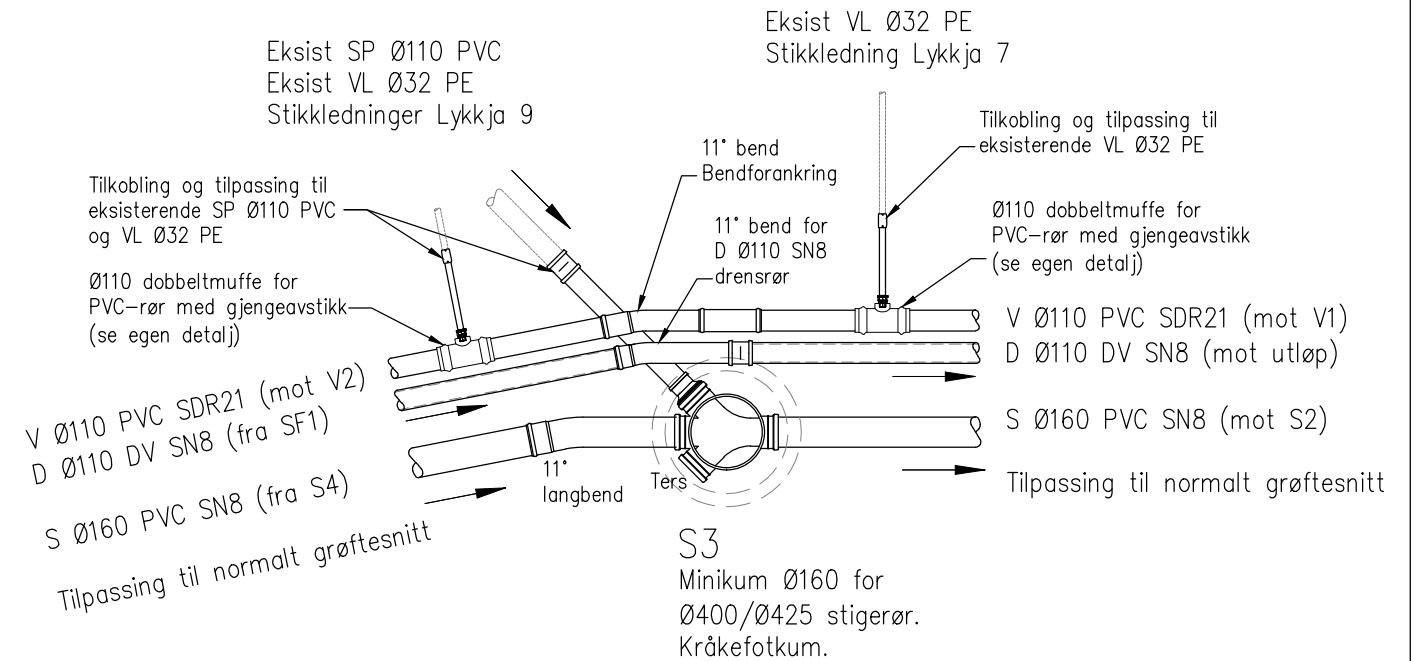
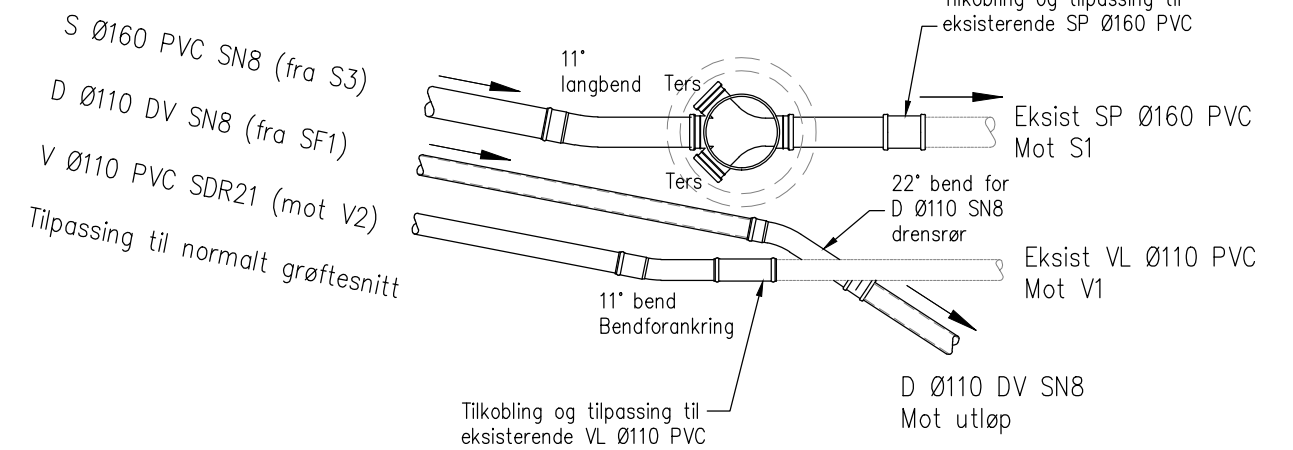
Pos	Beskrivelse	Dim.	Ant
5	Flense T-rør m/ DN100 BV-avstikk	100/100	1
6	Brannventil m/ 1" plugg og PP-hette	100	1
7	Sluseventil m/ nøkkeltopp	100	2
8	Mellomring	100/1,5"	2
9	Messing sluse-/kuleventil m/ plugg	1,5"	2
10	Spareflens for PVC-rør, strekkfast	100/Ø110	2
11	Blindflens m/ inn. gjenger	100/2"	1
12	Messing plugg	2"	1



S1 - SNITT

# S2

Minikum Ø160 for  
 Ø400/Ø425 stigerør.  
 Kråkefotkum.



# S3

Minikum Ø160 for  
 Ø400/Ø425 stigerør.  
 Kråkefotkum.

revisjon	beskrivelse	dato	sign/kontr
	Anbudstegning		
Dato	Tekna av	Sidemannskontroll	Prosjektansvarlig
17.10.14	FMK	DFS	FMK
Tekningstype			
Kumtegnning Lykkja			
Tiltak			
Tiltak kommunaltekniske anlegg 2014			
Oppdragsleder			
Lom Kommune			
Prosjekt nr.	Tekning nr.	Rev.	Målestokk
14 008	H-212		1:40, A3
NORDPLAN AS		Tlf.: 57 88 55 00	
Stuss 224		Eidsgata 45	
6771 Nordfjord		Epost: post@nordplan.no	
Web: www.nordplan.no			









