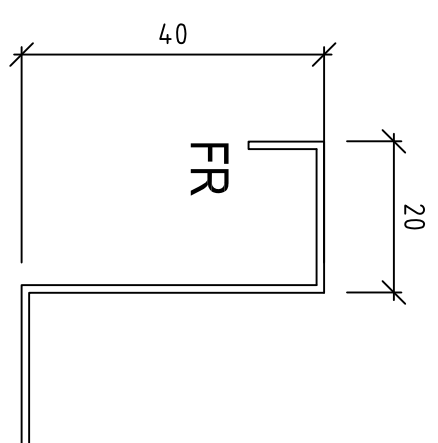
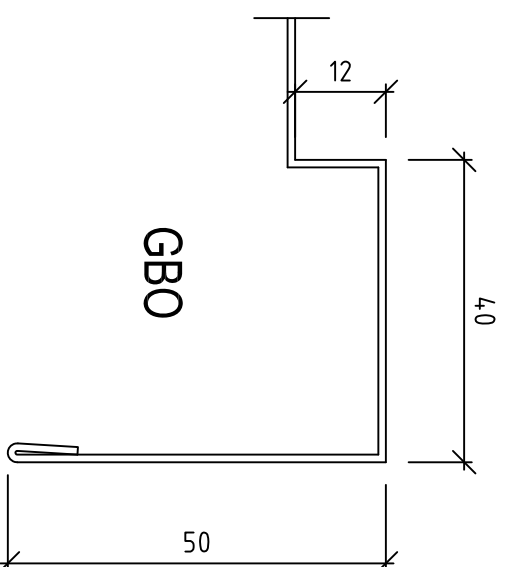
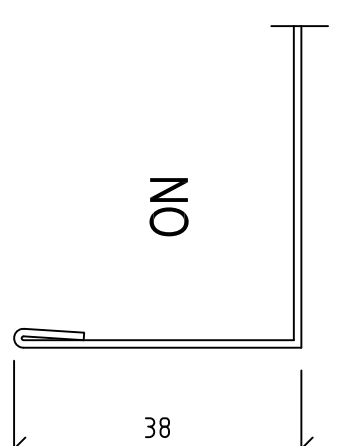
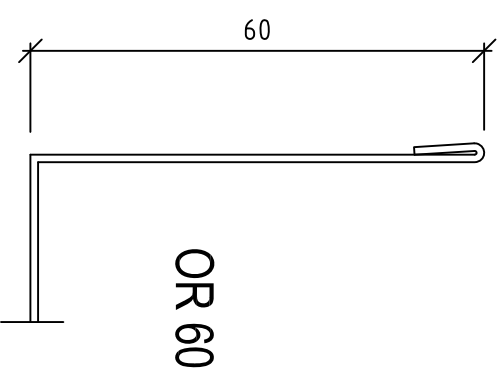
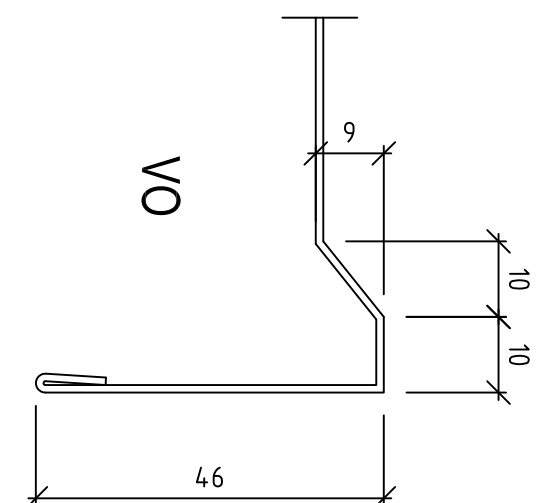
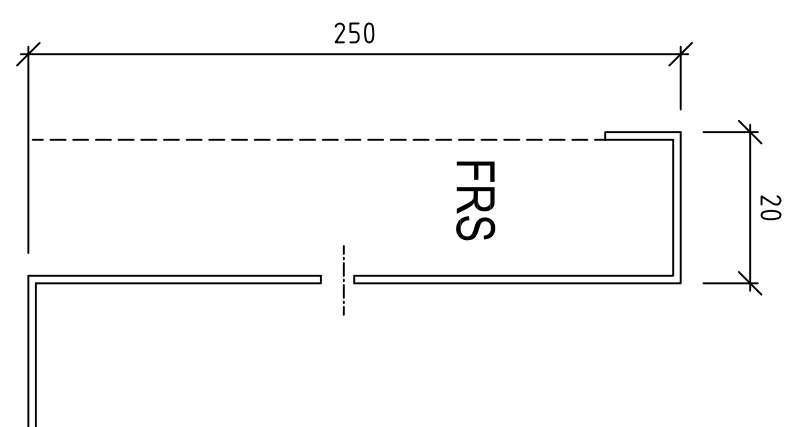



BENKPROFILER:

- VO:** Vulst ombrett.
NO: Nedbrett omslag.
GBO: Glidebaneprofil omslag.
FR: Frittstående rygg.
FRS: Frittstående rygg sprutskjerm.
 (FRS leveres med tette ender/sider pga. ryggens høyde og stabilitet.)
OR: Omslagsrygg.



A	04.07.2014	Benkprofiler	MO	JO
REV.	DATE	ENDRING	egen	stiftmann
			KONTROLL	
PROSJEKT				
Aust Lotofoten vgs				
TEKNIKSTYPER				
Tilbudstegning				
TEGNING				
Benkprofiler				
BYGGHERRE				
Nordland Fylkeskommune				
STORKJØKKEN				
KONSULENT				
Storfykkenteknikk AS <small> Adresse: Rindnes 150, Nordland, 8020 Storhamn Telefon: 27 00 55 52 E-post: 27 00 55 54 Fax: 27 00 54 24 www.storfykkenteknikk.no </small>				
				
TEGNING-NR.	MALESTOKK	OPPR. DATO	REV. DATO	REVISION
K.257 01-25	1:1	04.07.2014	04.07.2014	A