



RINGERIKE KOMMUNE

Norm for el-installasjoner VA , Ringerike kommune.

EL-ansvarlig VA. Frank Solli

/ Gunnar Midtgarden

Versjon 1.51 2013

14.11.2013.

(Erstatter ver 1.5 07.02.2013)

Norm for el-installasjoner VA, Ringerike kommune.

Versjon 1.51 - 14.11.2013 (endring kun dato/header fra ver 1.5 datert 07.02.2013)

Innhold

01.01 Forhånds- og ferdigmelding.....	2
01.02 Forskrifter	3
01.03 Materialvalg.....	3
01.04 Forhold på arbeidsplassen.....	3
01.05 Tegninger og skjemaer.....	3
01.06 Bygningsmål og tegninger.....	3
01.07 Slissing og utsparinger med mer.....	4
01.08 Jording	4
01.09 Tilkoblinger	4
01.10 Fordelingsarrangement.	4
.a Utstysmontering	5
.b Ledningsføring.....	5
.c Kabelinnføring	5
.d Rekkeklemmelister.....	5
.e Alarmsignaler.....	5
01.11 Rydding.....	5
02.00 INSTRUMENTERING OG AUTOMASJON.....	5
02.01 Instrumentering – Valg av utstyr	5
Generelle krav:	6
02.02 Generelle krav til styresystem.	6
03.00 FYSISK MERKING AV UTSTYR OG KABLER.....	7
04.00 DOKUMENTASJON	7
04.01 Generell dokumentasjon	7
.a Dokumentasjon av tilbudt utstyr.....	7
.b Sluttdokumentasjon	7
.c Dokumentasjon for tele , data og kommunikasjon	8

01.00 GENERELLE TEKNISKE BESTEMMELSER

01.01 Forhånds- og ferdigmelding

Elektroentreprenør har det fulle ansvar for at installasjoner blir forskriftsmessig forhåndsmeldt og ferdigmeldt til det lokale el-tilsyn (DLE), om nødvendig også til brannvesen og bygningsvesen og evt. også Telenor hvis

Norm for el-installasjoner VA, Ringerike kommune.

Versjon 1.51 - 14.11.2013 (endring kun dato/header fra ver 1.5 datert 07.02.2013)

påkrevd, uten ekstra omkostninger for byggherre. Detaljtegninger som kreves for eksempel ved varmekabelanlegg utarbeides av elektroentreprenøren som vedlegg til forhåndsmelding.

01.02 Forskrifter

Denne veiledning/forskrift med vedlegg fritar ikke elektroentreprenøren å utforme installasjonene i overensstemmelse med Forskrift om Elektriske Lavspenningsanlegg og NEK400:2010. Ved tvilstilfelle skal elektroentreprenøren rådføre seg med det stedlige tilsyn og Ringerike kommunes fagansvarlig elektro VA før installasjonene utføres. Elektroentreprenøren har også plikt til å konferere Telenor dersom arbeidene vil berøre Telenors ansvarsområde. Hvis leverandør av materiell og utstyr har egne montasjeforskrifter eller instruksjoner kan ikke elektroentreprenøren se bort fra disse under henvisning til denne instruksjonen eller rådgivende ingeniørs beskrivelser og/eller tegninger.

01.03 Materialvalg

Elektrisk materiell skal velges og monteres i samsvar med kravene i NEK400:2010 tabell 51a. Alt materiell, med unntak av kabler og ledninger, skal være CE-merket. Samsvarserklæring med tilhørende dokumentasjon på at produktet tilfredsstillende gjeldende forskrifter skal være tilgjengelig. Alt utstyr skal være av et materiale som tåler det miljøet de blir plassert i. (Spesielt viktig ved installasjoner i kummer, kloakksumper og lignende). For alt materiell og utstyr er det et absolutt krav at produsenten har nødvendig reservedelslager og serviceapparat etc. i Norge.

01.04 Forhold på arbeidsplassen.

Elektroentreprenøren skal under hele arbeidet holde en og samme "basemontør" på anleggsplassen som byggeledelse og rådgivende ingeniør samt Ringerike kommunes fagansvarlig elektro VA kan henvende seg til for informasjon om fremdrift og detaljer. Elektroentreprenøren har møteplikt i alle byggemøter og andre tekniske møter der han måtte bli innkalt. Elektroentreprenøren skal ha ansvarlig arbeidsleder tilstede når det pågår arbeide. Denne skal kontrollere at evt. skjult røropplegg blir forlagt i rett tid og at dette ikke ødelegges av andre under støping/muring.

01.05 Tegninger og skjemaer

Foreligger detaljtegninger, skal disse konfereres vedrørende plassering av utstyr. Tegninger kan ikke angi nøyaktig plassering og målsetting av utstyr. Elektroentreprenøren skal under arbeidets gang konferere med byggeleder om detaljplassering som ikke fremgår med tilstrekkelig nøyaktighet på tegninger og spesifikasjoner.

01.06 Bygningsmål og tegninger

Elektroentreprenøren må selv kontrollere bygningsmessige mål på stedet. Må større enheter inntransporteres før delevegger/dører monteres, skal byggeleder meddeles dette så tidlig som mulig.

Norm for el-installasjoner VA, Ringerike kommune.

Versjon 1.51 - 14.11.2013 (endring kun dato/header fra ver 1.5 datert 07.02.2013)

01.07 Slissing og utsparinger med mer.

Slissing for rør og bokser er elektroentreprenøren ansvar dersom dette ikke er tatt med i byggeteknisk beskrivelse. Utsparinger i betongvegger og dekker for fremføring av kabler og lignende utføres etter utsparingstegninger og godkjenning av elektroentreprenøren. Elektroentreprenøren må ha utført slissing og lagt rør etc. før gjenstøpingsarbeider, innmuring og flekking/etterpuss utføres.

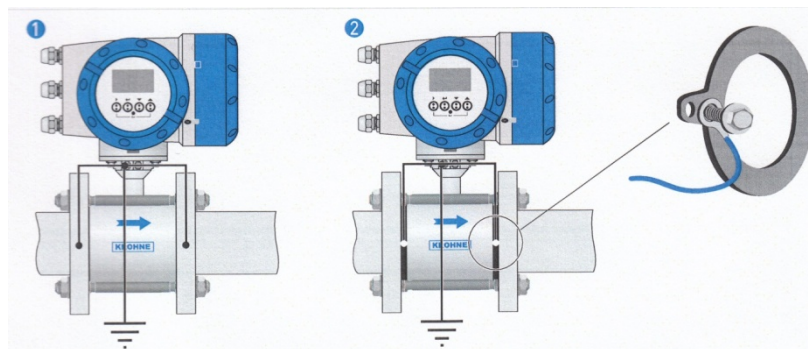
01.08 Jording

Jordledere, hovedutjevningforbindelser og andre beskyttelsesledere skal være utført i samsvar med kravene i NEK400 – 5-54.

Alle kommunens anlegg skal ha montert hovedutjevningsskinne. Alle utsatte anleggsdeler skal utjevningforbindes. **Spesielt viktig er rørinstallasjon og mengdemålere.**

Skrudde rørfleser skal alltid laskes.

Mengdemålere jordes slik det fremgår av skisse (fig1 og 2) under:



01.09 Tilkoblinger

Ved påsetting av kabelsko skal det alltid benyttes kontaktpressing. I kontaktpunkter der kobber kommer i kontakt med aluminium skal det anvendes godkjente spesialoverganger av type Al – Cu el.l. Ved ettårsbefaring skal elektroentreprenøren nøye kontrollere alle kontaktpunkter spesielt med henblikk på solid kontaktforbindelse og korrosjon. Samtidig skal det ved ettårsbefaringen foreligge rapport fra termofotografering av det elektriske anlegget.

01.10 Fordelingsarrangement.

Tavler leveres i utførelse tilpasset omgivelser/miljø. Tavlene skal kun betjenes av sakkyndig/instruert personell. Tavler leveres i Form 2b med normale hele dører. Utstyr inni tavler monteres på montasjeplater/profilskinner. Kabler/ledninger føres i kabelkanaler med lokk. Merkeskilt skal festes slik at komponenter kan skiftes uten at merkeskiltet berøres. Det skal være god tilkomst for service og feilsøking.

Det skal ikke monteres noen form for dekkplater foran utstyret inni tavlene.

Valg av tavle og utforming av denne skal skje i samarbeid med fagansvarlig elektro VA. Fordelingen bør bygges opp i standard seksjonsbredder. Innvendig i fordelingen skal det være en stikkontakt med jord. Elektroentreprenøren er ansvarlig for bestilling og utførelse av fordelinger dersom disse inngår i hans entreprise. Transportveier for fordelinger til resp. montasjested og nødvendig seksjonering og plass for fordelingene må kontrolleres.

Norm for el-installasjoner VA, Ringerike kommune.

Versjon 1.51 - 14.11.2013 (endring kun dato/header fra ver 1.5 datert 07.02.2013)

OBS! Alle motoreffekter oppgitt på tilbudstegninger er å betrakte som foreløpige. Før fordelingene settes i produksjon skal elektroentreprenøren innhente nøyaktige data for motorer og øvrige elektriske komponenter som leveres av andre.

.a Utstyrsmontering

Sikringsutstyr monteres minimum 0,5m over gulv. Utstyr i front skal monteres innenfor 1,2 til 1,8 m over gulv. Svakstrømutstyr skal monteres i egne felt skjermet fra øvrig utstyr. Vendere, brytere og signallamper skal alltid monteres i skapfront. Det skal benyttes signallamper av LED-type.

.b Ledningsføring

Intern ledningsføring skal skje i kanaler med lokk. Alle flertrådede ledninger skal ha endehylse.

.c Kabelinnføring

Kabelinnføring i tette skap (IP54-IP67) skal foretas fra en av sidene eller under. Ved innføring fra siden skal kabler monteres med dryppnese slik at fuktighet ikke følger kabel inn i nippel. Nipler skal være av materiale som tåler det miljøet skapene er plassert i (Jfr. pkt. 1.03) Alle nipler skal tettes med godkjent tetningsmasse for miljøet de er plassert i. I bunnen av skap skal det alltid monteres dreneringsnippel.

.d Rekkeklemmelister

Rekkeklemmer for sterkstrøm og svakstrøm skal være tydelig adskilt og merket med list nr. og spenning. Det skal kun benyttes rekketeklemmer med skrudd forbindelse. Rekketeklemmer for måle- og styresignaler skal være utført med skillekniv og hull for målepinne.

.e Alarmsignaler

Releer for alarmsignaler skal kobles i "Riktig tilstand" slik at det ikke genereres følgealarmer ved nettutfall.

01.11 Rydding

Elektroentreprenøren skal rydde, fjerne søppel og rengjøre etter sine arbeider.

02.00 INSTRUMENTERING OG AUTOMASJON.

02.01 Instrumentering – Valg av utstyr

Instrumentering:

Ringerike kommune har oppdatert liste over tilnærmet alle aktuelle instrumenteringstyper som er anvendt og som fungerer tilfredsstillende på VA installasjoner i Ringerike kommune. **Se vedlegg A.** Ved valg av nivågivere, mengdemålere, temperaturfølere osv. henvises til denne. Ved valg av annen type utstyr vil Ringerike kommune kreve nærmere dokumentasjon og referanser. For korrekt dimensjonering og montering vises til fabrikantens anvisninger og kommentarer i nevnte vedlegg.

Norm for el-installasjoner VA, Ringerike kommune.

Versjon 1.51 - 14.11.2013 (endring kun dato/header fra ver 1.5 datert 07.02.2013)

Generelle krav:

Frekvensomformere

Skal monteres på vegg utenfor tavle og ikke i skap. Min IP55.

Trykkgivere

Skal ha pluggbar tilkobling og det skal monteres kulekran for avstengning og drenering foran giver. Dublerte trykkgivere for nivåmåling skal monteres i eksakt samme høyde.

Mengdemålere

Skal leveres i 24 volts utførelse og monteres ihht til de krav for rettstrekk osv. som gjelder for måleren. Mengdemålerens forsterker/transmitter med display skal plasseres på vegg lett tilgjengelig og lesbar.

For avløp, nivåmåling i sump/basseng, skal det benyttes ultralydmåling.

“Nødkjøringsvipper”

Som erstatning for tidligere benyttes egen utralydenhet med 2 reléutganger (Høyt nivå og lavt nivå sump)

Motorstyrt ventiler

Disse brukes til forskjellige funksjoner; pådragsorgan (regulering), on/off og rørbruddsventil, det er derfor viktig å påse at man får riktig utførelse, med tanke på utveksling(gir), endebrytere, momentbrytere, samt styresignal (pådrag og tilbakemelding i mA)

02.02 Generelle krav til styresystem.

Ved nye anlegg skal PLS, styring og kommunikasjon være kompatibelt med RK eksisterende systemer og godkjennes av Ringerike Kommune, teknisk drift VA

Norm for el-installasjoner VA, Ringerike kommune.

Versjon 1.51 - 14.11.2013 (endring kun dato/header fra ver 1.5 datert 07.02.2013)

03.00 FYSISK MERKING AV UTSTYR OG KABLER.

Elektrotekniske komponenter i anlegget skal merkes på en slik måte at det gir en entydig og varig informasjon for korrekt betjening og bruk av anlegget. Levetid for benyttet merkeutstyr skal minst tilsvare komponentens levetid.

- Merking av elkrafttekniske anlegg i samsvar med forskrifter for el-anlegg lavspenning.
- Merking av apparater for tele- og automatisering med skilt som angir produsent, typebetegnelse, godkjenning (merke) for utstyr som er underlagt spesielle godkjenningskrav, produksjons- år og måned.
- Dato for idriftsettelse
- Hoved merking av fordelinger og sentraler
- Fargemerking av skinner og kabler i fordelinger

- Alt utstyr merkes med tag nummer. I Ringerike kommune er f.eks. en slik tag HB211.BAS1.LT1.PV1 hvor HB211 (Høydebassenget på Høyby) er utestasjonsnummer (US#). US# og navn skal angis med skilt på tavlefront og skal derfor **utelates** i den enkelte tag. Gjenstående objekt-tag, **BAS1.LT1 er da en korrekt merking for nivå i BAS1.** (.PV1 utelates). IO-liste og objekt-liste godkjent av RK for stasjonen skal foreligge og denne benyttes ved merkingen.
- Merking av alle kabler til - fra fordelinger for elkraft med referanse til kursledninger og kurssikring.
- Merking av alle kabler til – fra fordelinger og sentraler for tele- og automatiseringsanlegg i samsvar med NS3451 Bygningstabell for de enkelte anleggstyper.
- Alle koblingsklemmer, rekkeklemmer og koblingsplinter i fordelere og sentraler merkes med listnummer, plintnummer og med fortløpende nummer-merking for rekkeklemmer og koblingsplinter.
- Merking av alle interne ledninger og av alle ledere i mangeleder-kabel.

04.00 DOKUMENTASJON

04.01 Generell dokumentasjon

All dokumentasjon skal fortrinnsvis være på norsk og skal iht. NS5820 være med følgende suppleringer:

.a Dokumentasjon av tilbudt utstyr

Teknisk dokumentasjon, teknisk datablad for tilbudt utstyr utgjør en vesentlig del av vurderingsgrunnlaget og skal alltid leveres med tilbudet.

Tekniske datablad skal omfatte:

- Merkedata for utstyr
- Sertifikat (kopi) for sertifiseringspliktig utstyr
- Normal levetid / brukstid
- Akustiske støyforhold
- Elektriske støyforhold
- CE-merking (Tilfredsstille EU's EMC-direktiv)

.b Sluttdokumentasjon

Det skal utarbeides komplett "as-built" dokumentasjon for el-anlegget. Det skal leveres 2 sett komplett sluttdokumentasjon i papir innsatt perm (A4-format), **seneste 10 dager før overtagelse.**

Norm for el-installasjoner VA, Ringerike kommune.

Versjon 1.51 - 14.11.2013 (endring kun dato/header fra ver 1.5 datert 07.02.2013)

Originaltegninger og skjema skal leveres på Minnepenn eller CD-/DVD-rom i AutoCad-format (DWG-filer). Øvrig dokumentasjon skal leveres i PDF eller Word/Excel format.

Følgende skal inngå i sluttdokumentasjonen:

- Kursfortegnelse monteres i skapdør.
- Arrangementstegning for tavle/tavlefront.
- Hovedstrøm -, strømvei - og rekkeklemmeskjemaer (inklusive skjemaer for PLS) med komplett referansemerking for komponenter, koblingsklemmer og koblingspunkter.
- Enlinjeskjema.
- Montasjeanvisning/montasjetegninger og koblingsskjemaer for levert utstyr.
- Apparatspesifikasjon og komponentliste for alle benyttede deler og komponenter
- Dokumentasjon for utført IO-test.
- Skjema for måling av jordmotstand komplett utfyllt med dato og underskrift.
- Kalibreringssertifikat etc. for utstyr og givere.
- Kortslutningsberegninger.
- Brukerveiledning for PLS / operatørpanel.
- Drifts- og vedlikeholds instruks.

- **Samsvarserklæring.** Erklæring om samsvar og dokumentasjon skal overleveres eier av anlegget, Jfr. Forskrift om elektriske lavspenningsanlegg § 12.

- **Verifikasjon.** Enhver installasjon skal, under montasje og/eller når den er ferdig, inspiseres visuelt og prøves for å verifisere, så langt mulig, at kravene i normen er oppfylt før installasjonen settes i drift av eieren. Jfr. NEK 400, del 6. Dokumentasjon for utført sluttkontroll skal vedlegges

Den samlede dokumentasjonen skal også omfatte det som kreves av offentlige regler og forskrifter for elektrotekniske anlegg.

.c Dokumentasjon for tele, data og kommunikasjon

Det skal leveres dokumentasjon på at alt utstyr for overføring av signaler og alarmer er satt i drift, kontrollmålt, funksjons-testet og at anlegget virker som spesifisert.

Vedlegg:

Vedlegg A Godkjent instrumentering VA VER 1.2.pdf