

Tegnings - og distribusjonsliste

Tilbudstegninger

Prosjekt: A045866

Sokna Vannverk Utvendige VA Arbeider



Byggherre:
Ringerike kommune

(A3 halvert målestokk av A1)

Distribusjon

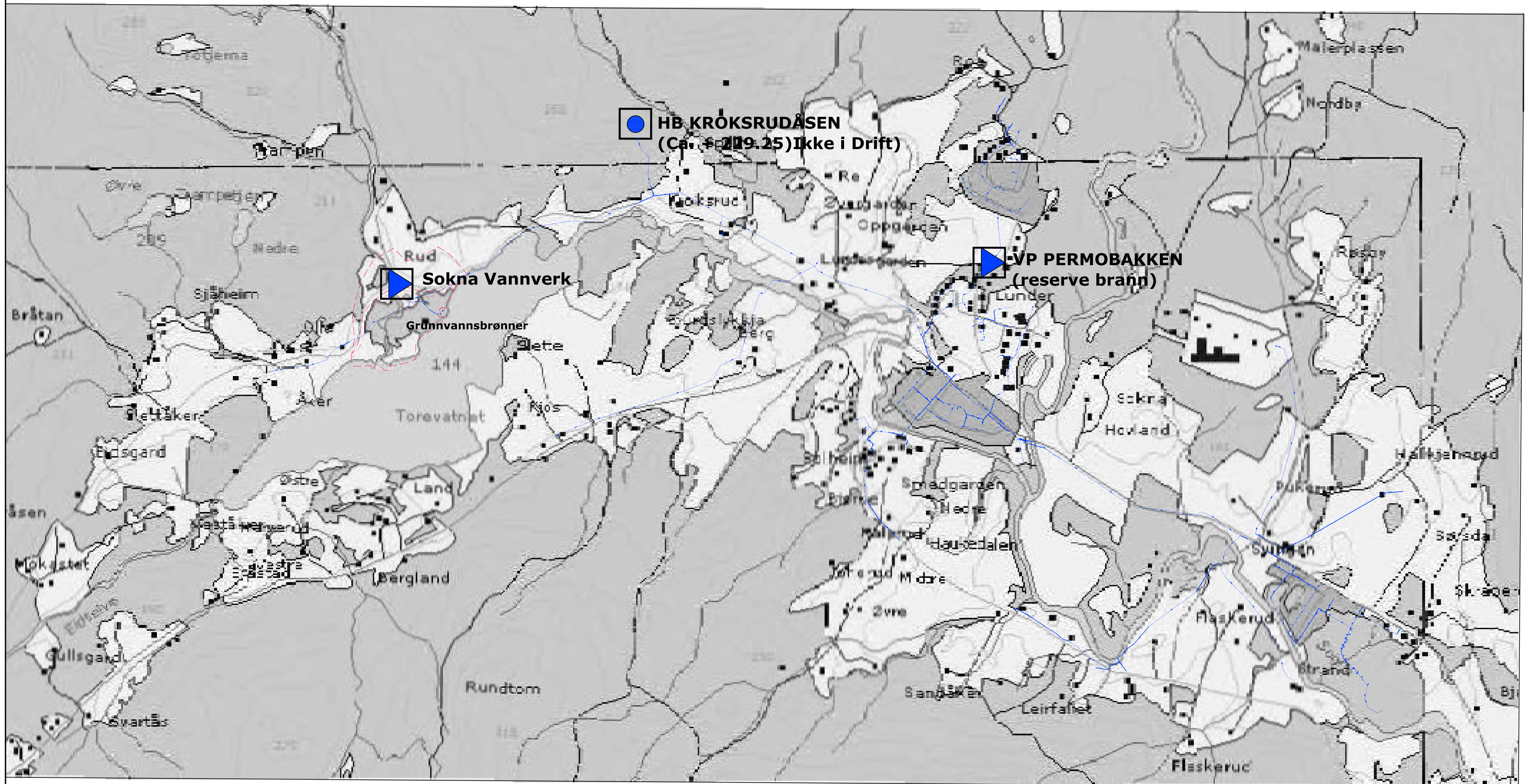
Antall papirkopier

Merknader:

Denne utsend. (kryss)	Tegn.nr.	Tegningstittel	Tegningsdato	Rev.	Rev.dato	Målestokk	Format	Distribusjon			Merknader:
	B100	Sokna Vannverk Oversiktskart	07.07.2014			1:1000	A1				
	B101	Sokna Vannverk Oversiktsplan Klausulering	07.07.2014			1:1000	A1				
	B102	Sokna Vannverk Oversiktskart Brønner og Vannbehandling	07.07.2014			1:500	A1				
	FH320	Typisk Grøftesnitt	07.07.2014			1:20	A1				
	H220	VA Plan og Profil	07.07.2014			1:500	A1				
	H440	Typisk Vannkum	07.07.2014			1:20	A3				
	H441	Typisk Overvannskum	07.07.2014			1:20	A3				
	H442	Typisk Minikum	07.07.2014			1:20	A3				
	J411	Sokna Vannverk Brønntopper Prinsipp	07.07.2014			1:20	A1				
	H443	Kumtegninger	07.07.2014			1:20	A1				
	H444	Kumtegninger	07.07.2014			1:20	A1				
		Vedlegg 1 Enhetspriser									
		Vedlegg 2 Instruks for innmaling og dokumentasjon									
		Vedlegg 3 Eksisterende Vannverk									

Dato: 07.07.2014

**Nytt basseng nord for
Roaberget (ca. +227.50)**



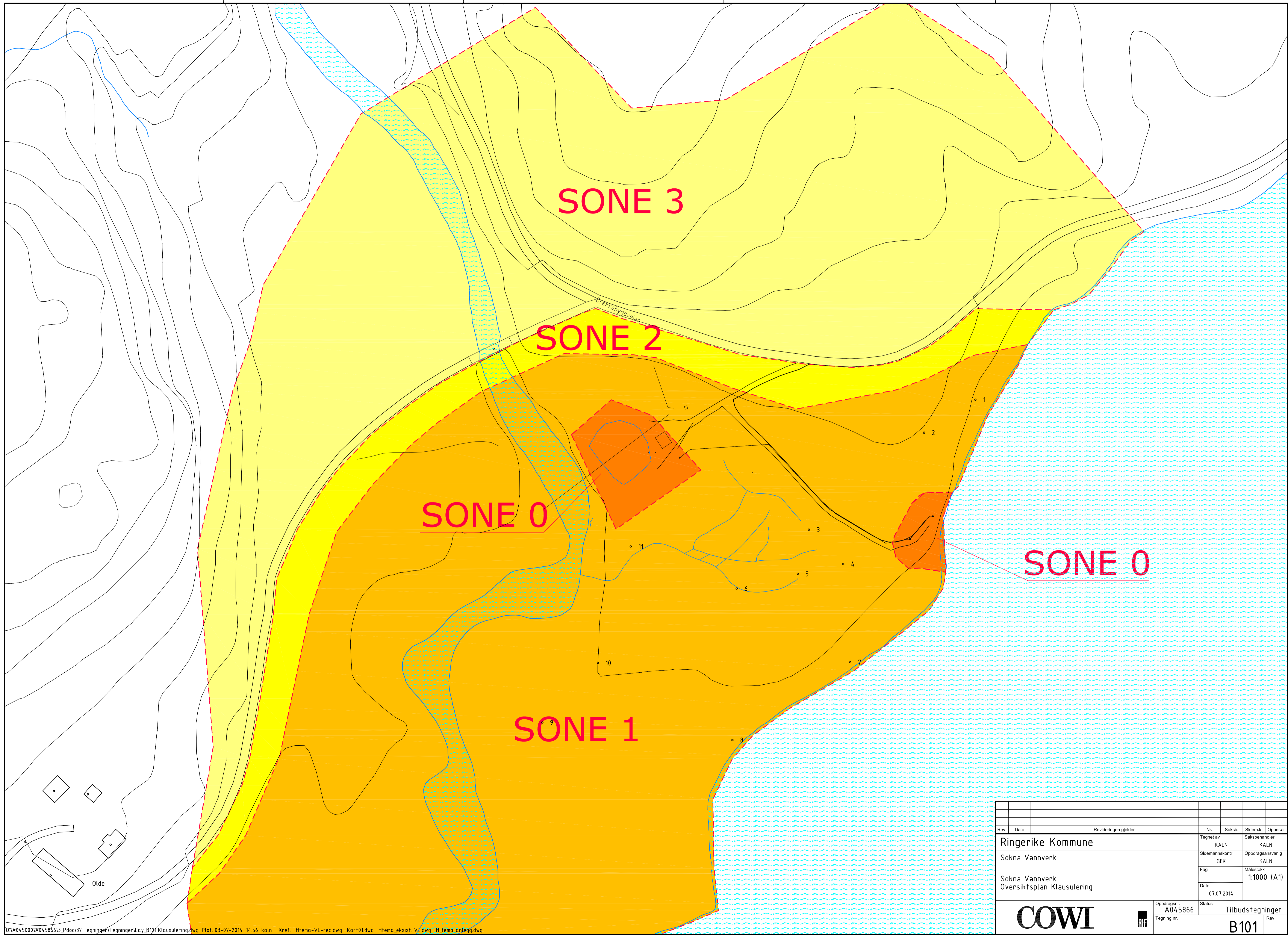
OVERSIKT SOKNA VANNVERK:

- Vannledning
- ▶ Sokna VV (kote ca +145,00)
- HB Roaberget (Kote ca. +227,50)
- ▶ VP Permobaikken (kun reserve)

Materiale ledningsnett:

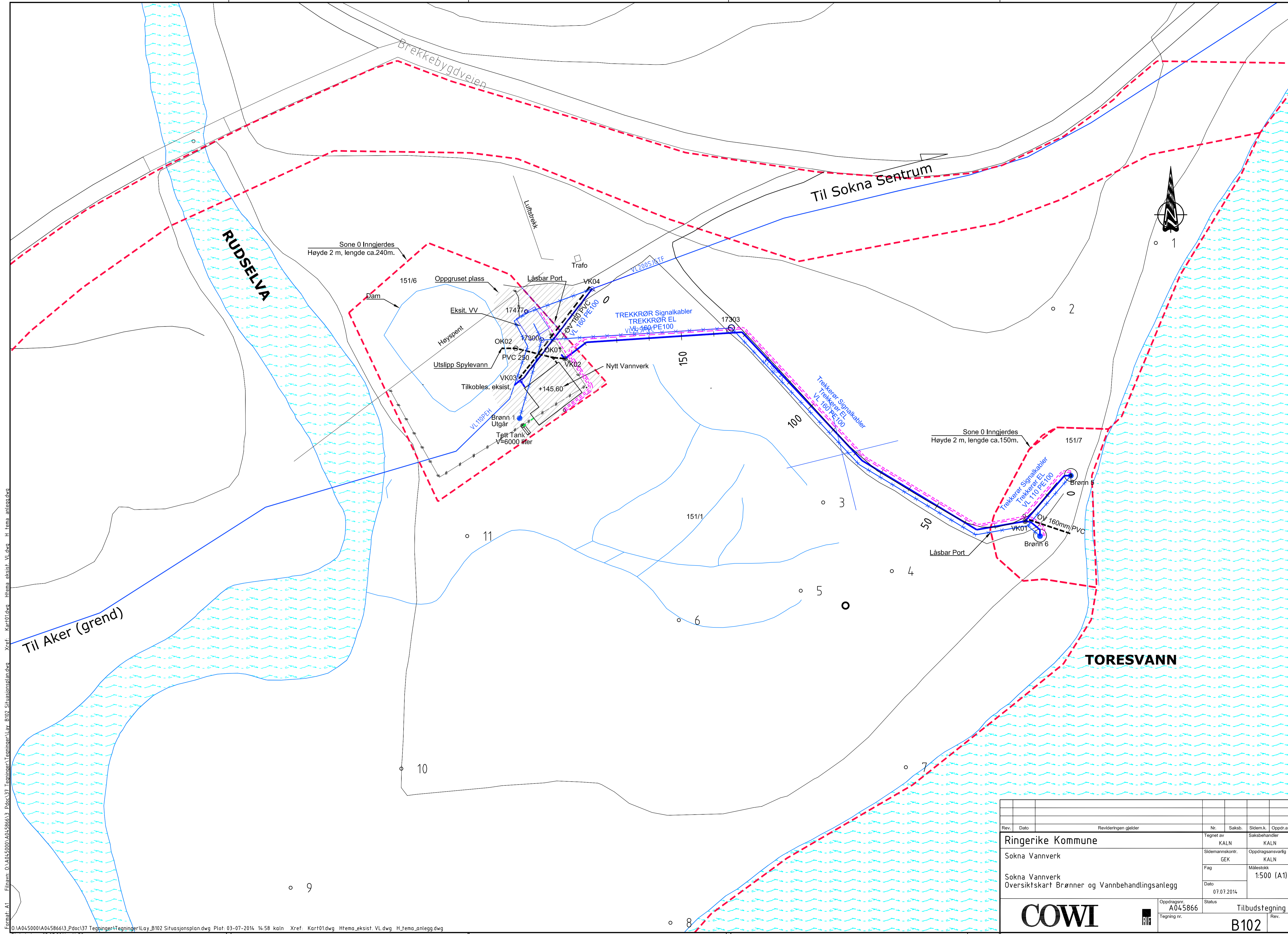
- 12,8 km -jern/stål rør
- 5,0 km -PVC-rør
- 4,8 km -PE-rør
- 1,4 km -annet materialet.

Rev.	Dato	Revideringen gjelder	Nr.	Saksb.	Sidem.k.	Oppdr.a.
Ringerike Kommune			Tegnet av	KALN	Saksbehandler	KALN
Sokna Vannverk			Sidemannskont.	GEK	Oppdragsansvarlig	KALN
Sokna Vannverk Oversiktskart			Fag		Målestokk	1:1000 (A1)
			Dato	07.07.2014		
COWI			Oppdragsnr.	A045866	Status	Tilbudstegning
			Tegning nr.			Rev.
B 100						



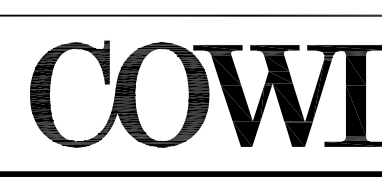
D:\A0450001A04586613_Pdoc\37_Tegninger\Tegninger\Lay_B101_Klausulering.dwg Plot: 03-07-2014 14:56 kalm Xref: Hfema-VL-red.dwg Kart01.dwg Hfema_eksist_VL.dwg H_tema_anlegg.dwg

Rev.	Dato	Revideringen gjelder	Nr.	Saksb.	Sidem.k.	Oppdr.a.
		Ringerike Kommune	Tegnet av	KALN	Saksbehandler	KALN
		Sokna Vannverk	Sidemannskont.	GEK	Oppdragsansvarlig	KALN
		Sokna Vannverk	Fag		Målestokk	1:1000 (A1)
		Øversiktsplan Klausulering	Dato	07.07.2014		
		COWI	Oppdragsnr.	A045866	Status	Tilbudstegninger
			Tegning nr.			B101



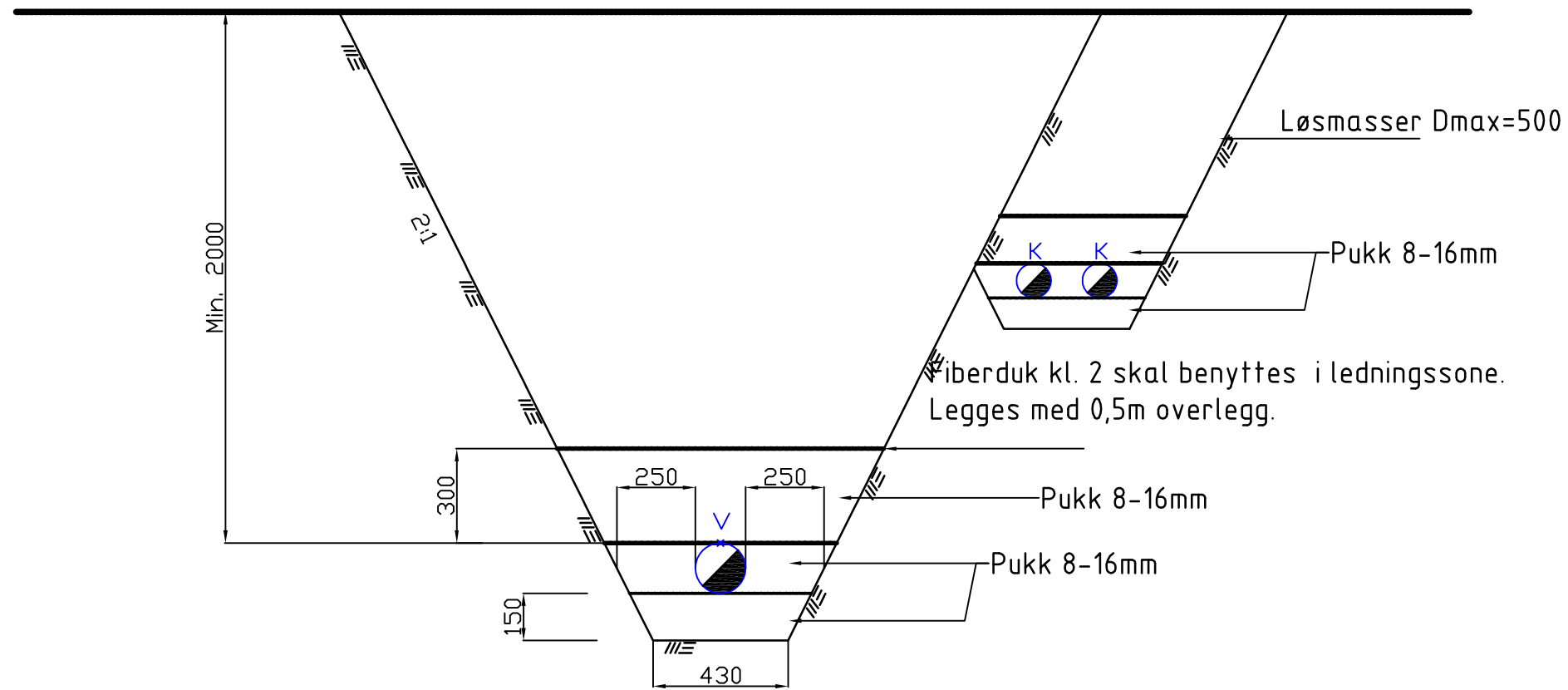
Filnavn: D:\A045000\A045866\3_Pdoc\37_Tegninger\Tegninger\Lay_B102_Situasjonsplan.dwg Xref: Kar101.dwg Hfema_eksist_VL.dwg H_fema_anlegg.dwg
 Format: A1
 D:\A045000\A045866\3_Pdoc\37_Tegninger\Tegninger\Lay_B102_Situasjonsplan.dwg Plot: 03-07-2014 14:58 kalm Xref: Kar101.dwg Hfema_eksist_VL.dwg H_fema_anlegg.dwg
 Plot: kalm 03.07.2014 14:58

Rev.	Dato	Revideringen gjelder	Nr.	Saksb.	Sidem.k.	Oppdr.a.
		Ringerike Kommune		Tegnet av	Saksbehandler	
		Sokna Vannverk		KALN	KALN	
				Sidemannskont.	Oppdragsansvarlig	
				GEK	KALN	
				Fag	Målestokk	
					1:500 (A1)	
				Dato		
				07.07.2014		
				Oppdragsnr.	Status	
				A045866	Tilbudstegning	
				Tegning nr.	Rev.	



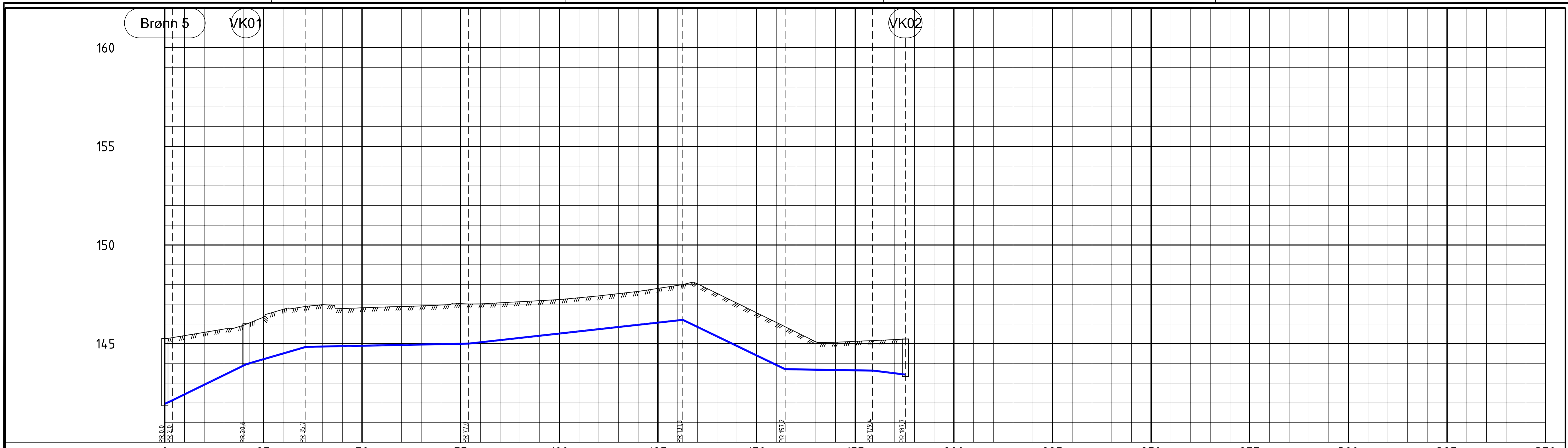
Oppdragsnr. A045866
 Tegning nr. B102

RØRDIAMETER (mm)	Horisontalavstand (mm)	
	Til grøfteside b	Mellom rør b
DN ≤ 225	200	200
225 < DN ≤ 350	250	200
350 < DN ≤ 700	350	250
700 < DN ≤ 1200	425	400
1200 < DN	500	500

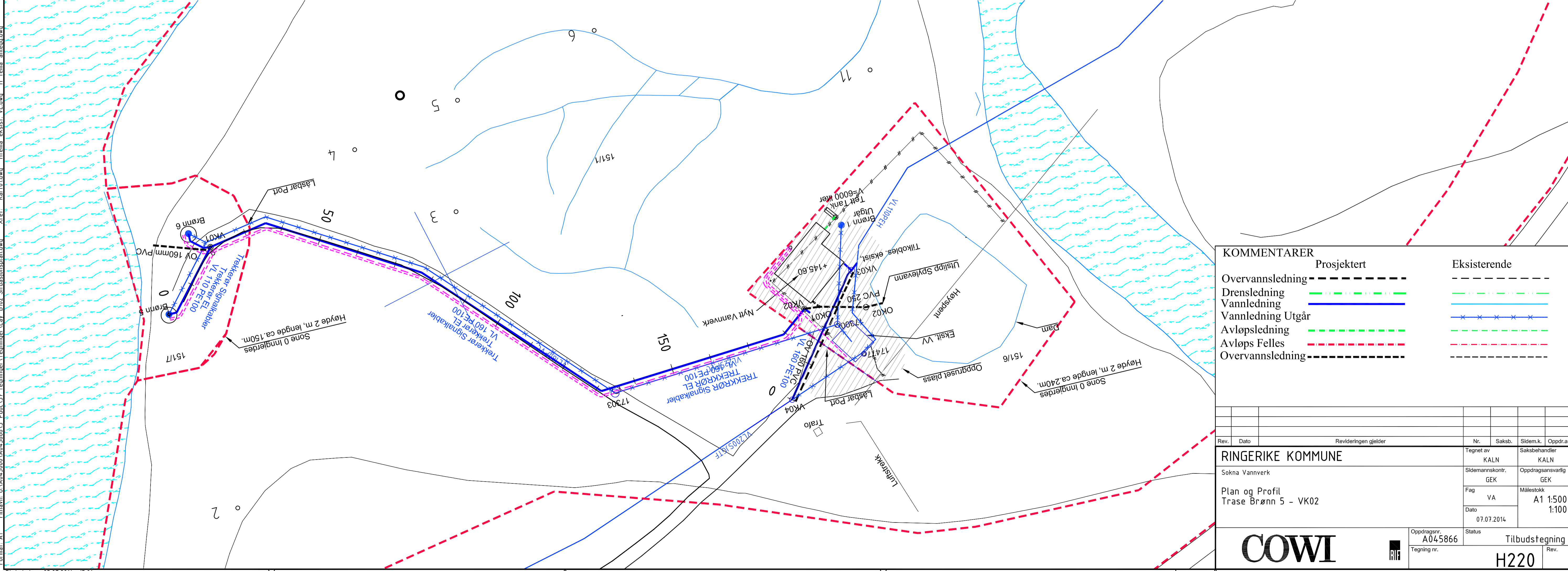


TYPISK GRØFTESNITT VA, 1 RØR
M= 1:25

Rev.	Dato	Revideringen gjelder	Nr.	Saksb.	Sidem.k.	Oppdr.a.
RINGERIKE KOMMUNE			Tegnet av	KALN	Saksbehandler	KALN
Søknå Vannverk			Sidemanskontr.	GEK	Oppdragsansvarlig	GEK
Grøftesnitt			Fag	VA	Målestokk	A1 1:20
			Dato	07.07.2014		
COWI			Oppdragsnr.	A045866	Status	Tilbudstegninger
			Tegning nr.		Rev.	FH320

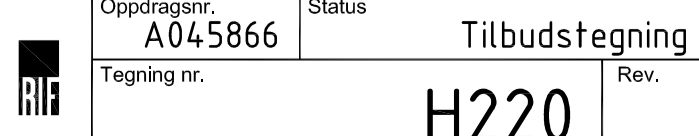


PROFIL NR.		0	25	50	75	100	125	150	175	200	225	250	275	300	325	350	
Grunneier																	
Markslag																	
Grunnforhold																	
TERRENG HJ/TOPP VEGDEKKE		145.54	145.94	146.97	146.82	146.89	147.02	147.13	147.24	147.42	147.65	147.95	147.69	146.47	145.13	145.07	145.05
Hor. vinkelpunktavstand i m		2,0	18,6	15,2	41,3	54,3	26,0	22,2	22,2	8,3							
Kumavstand i m		2,0	18,6	15,2	41,3	54,3	26,0	22,2	22,2	8,3							
Fall i ‰		11,9	97,9	58,3	4,1	22,1	96,3	3,2	24,5								
Vannledning		143,95	142,13	143,95	144,84	145,00	146,21	146,71	146,64	143,43							
Kote utv. fopp		143,95	142,13	143,95	144,84	145,00	146,21	146,71	146,64	143,43							
Type og dim		110PE 100	100	SDR 11	160PE 100 SDR 11												



KOMMENTARER		Prosjektert	Eksisterende
Overvannsledning	—	—	—
Drensledning	—	—	—
Vannledning	—	—	—
Vanningledning	—	—	—
Utgår	—	—	—
Avløpsledning	—	—	—
Avløps Felles	—	—	—
Overvannsledning	—	—	—

Rev.	Dato	Revideringen gjelder	Nr.	Saksb.	Sidem.k.	Oppdr.a.
RINGERIKE KOMMUNE						
Sokna Vannverk		Tegnet av KALN		Saksbehandler KALN		
		Sidemannskont. GEK		Oppdragsansvarlig GEK		
Plan og Profil		Fag VA		Målestokk A1 1:500		
Trase Brønn 5 - VK02		Dato 07.07.2014		1:100		
Oppdragsnr. A045866		Status		Tilbudstegning		
Tegning nr.		Rev.		H220		

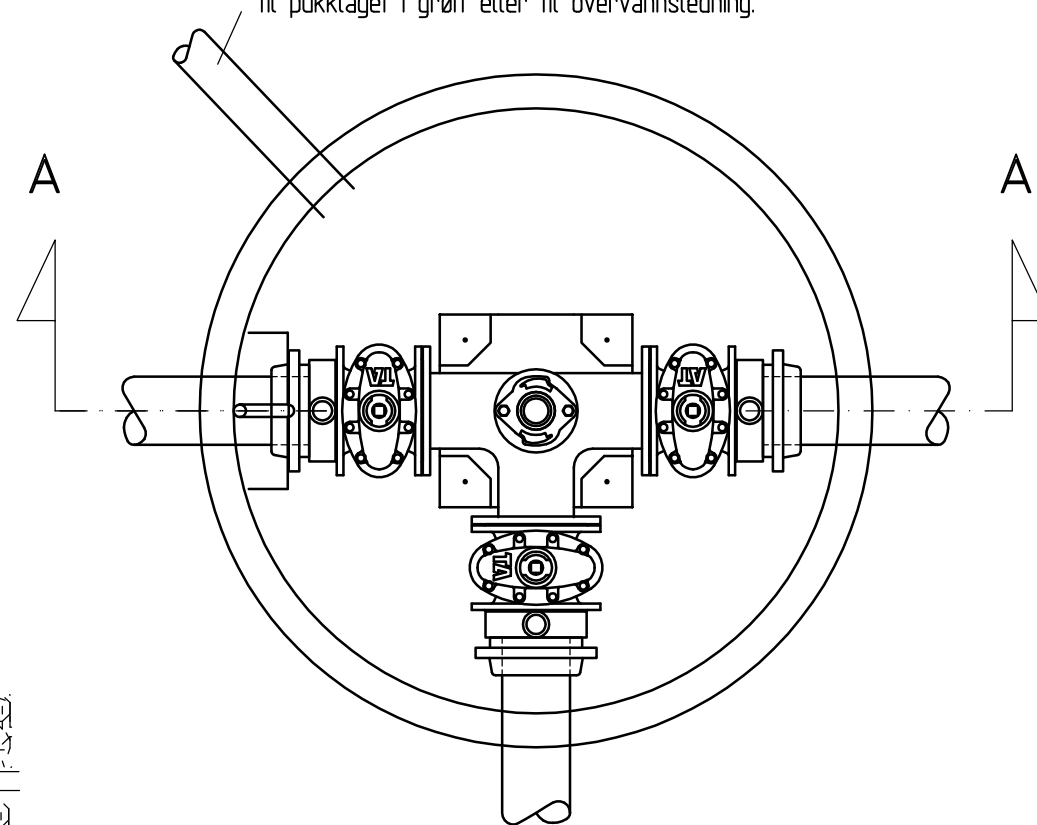


Formår: A1 Filnavn: D:\A045866\A045866\3_Prog\37_Tegninger\Tegninger\Lav_B102_Situasjonsplan.dwg Xref: kar01.dwg Hfema eksist. V1.dwg Hfema anlegg.dwg
 Plott: kaln 03.07.2014 15:01

Format: A3 Filnavn: O:\A045000\A045866\3 Pdoc\37 Tegninger\Tegninger\Lay H Standardtegninger Kummer.dwg Xref: T hfema.dwg

Prefabrikkert bunnseksjon

Vann kum skal dreneres med min. Ø160 mm PVC overvannsledning til pukklaget i grøft eller til overvannsledning.



Omfylling, min. T=150mm.

For høyde på kum, se lengdeprofil.

Se egen detaljtegning for innhold av armatur samt retning og dimensjon på drensledning. Gjelder foran denne standardtegning.

Kjøresterkt låsbart og tett lokk med gummipakning skal ligge 2mm under asfaltdekke. Lokk og ramme skal være fra samme leverandør.

Snitt A-A

Flytende ramme NS 1990 i veg.
Dempering H=50mm i resirkulert plast
Toppring, minimum 200 mm/max 350mm.
Galvanisert støttering

Fastmontert stige i aluminium tilpasset høyde på kum. Skal ikke festes til toppring. Topp stige max.300mm under lokk. Bunn stige max.300mm fra kumbunn. Type : Alustar eller likeverdig.

Prefab. kjegle.

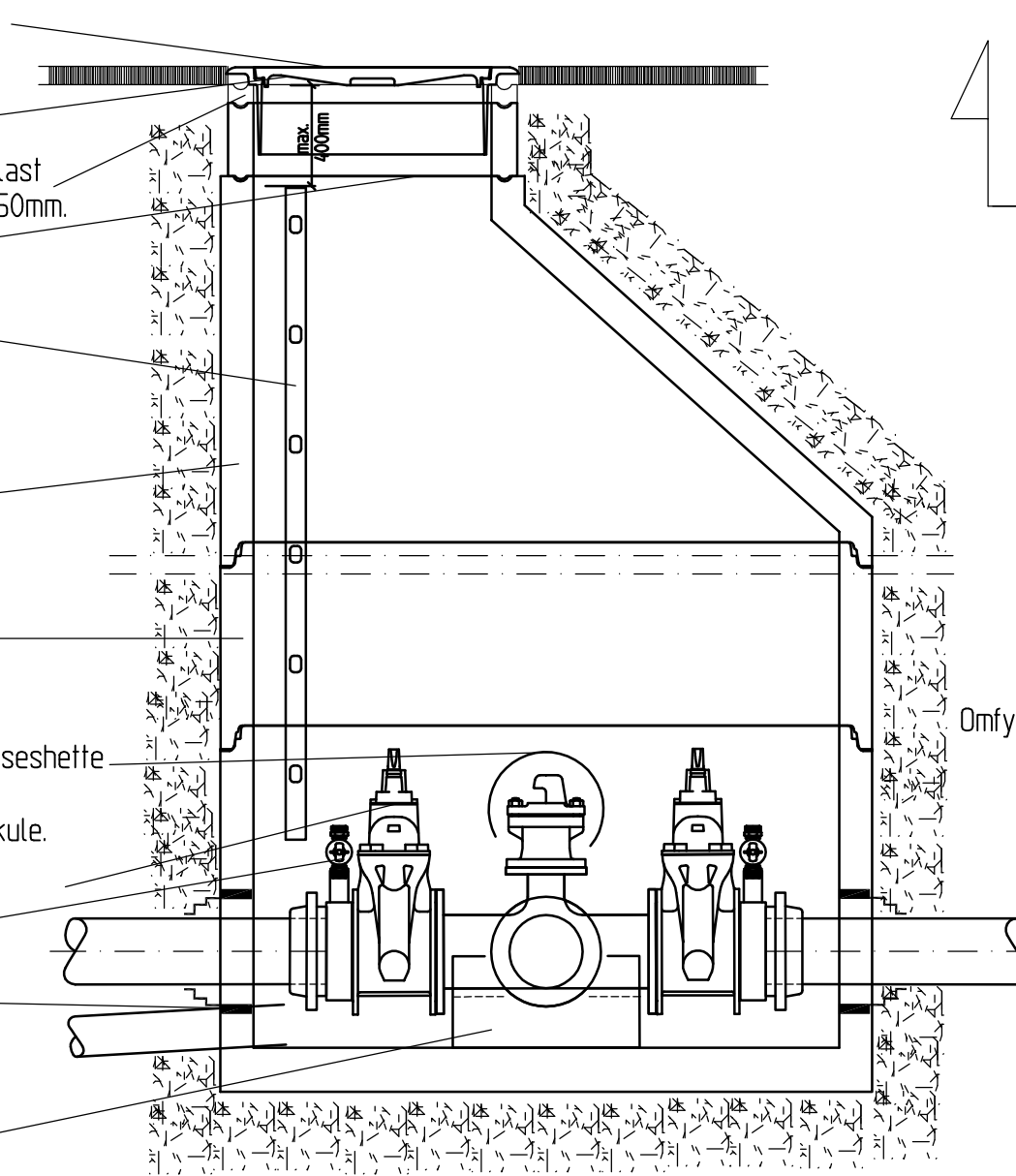
Prefabrikkert kum med glidepakninger. Drenering til grunn el. ov.ledning.

Der kum leveres med brannventil, skal beskyttelseshette følge med samt tilbakestagsventil for brannkule. Hetten skal festet med lenke til boltene i brannkule. Det skal følge med nøkkeltopp for alle sluser.

Mellomring m/ serviceventil

Kumgjennomføringer. Kjerneboring med pakning i rørgjennomføring. Type Forsheda eller likeverdig.

Det benyttes flensekonsoll for understøttelse.



Fundament for kumbunn, min. T=300mm.

TYPISK VANNKUM PLAN- OG SNITT
M= 1:20

Rev.	Dato	Revisjonen gjelder	Nr.	Saksb.	Sidem.k.	Oppdr.a.
Ringerike kommune			Tegnet av	KALN	Saksbehandler	KALN
Sekna Vannverk			Sjefmannskont.	GEK	Oppdragsansvarlig	GEK
Type tegning			Fag	VA	Målestokk	A3 1:20
Typisk Vannkum			Dato	07.07.2014		
Oppdragsnr.			Status	Tilbudstegninger		
A045866						
Tegning nr.				Rev.		
				H440		

COWI



Filnavn: O:\A045000\A045866\3_Pdoc\37_Tegninger\Tegninger\Lay_H_Standardtegninger\Kummer.dwg
 Xref: T_hfema.dwg
 Format: A3

Prefabrikkert bunnseksjon

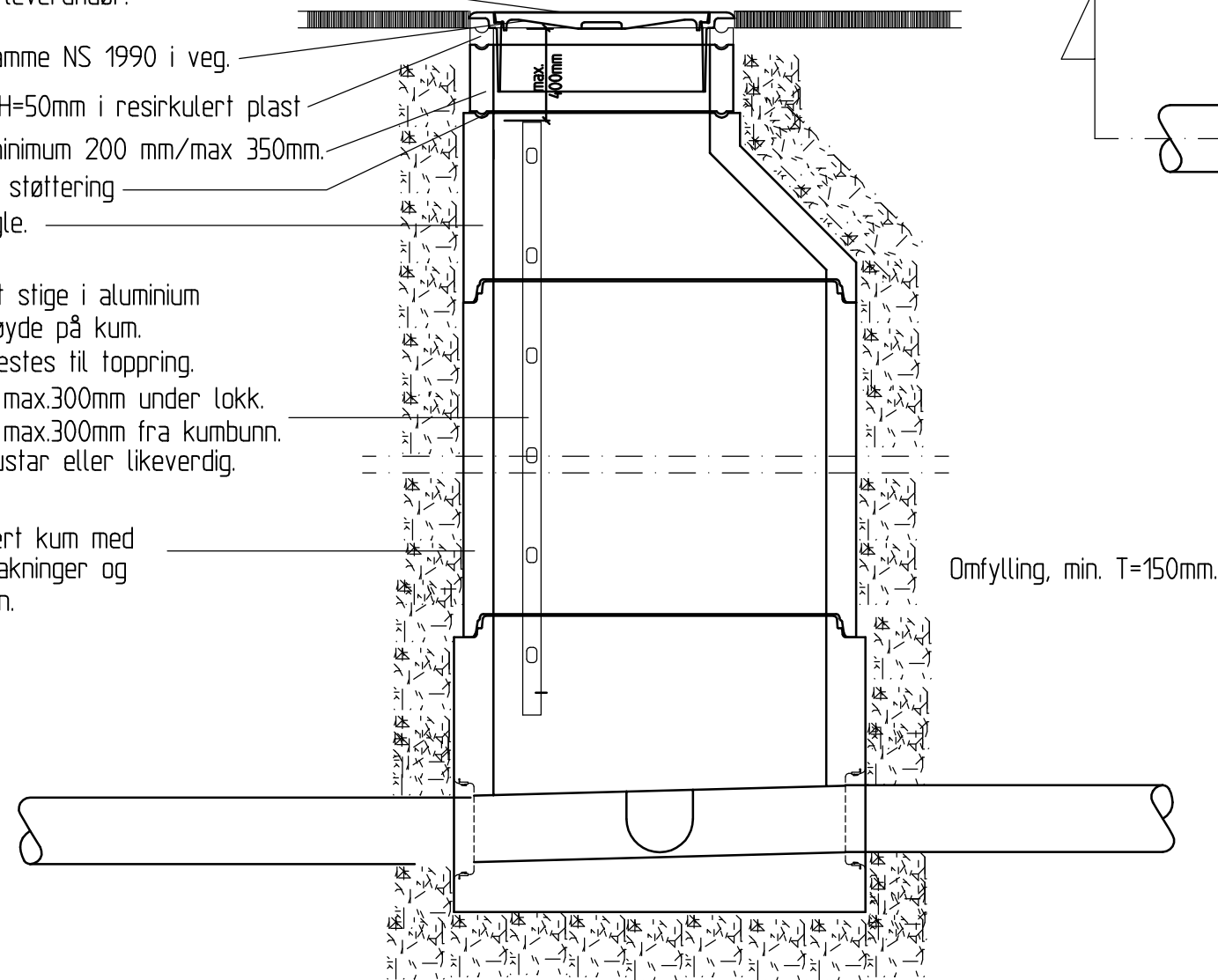
Kjøresterkt låsbart og tett lokk
 med gummipakning
 skal ligge 2mm under asfaltdekke.
 Lokk og ramme skal være
 fra samme leverandør.

Snitt A-A

Flytende ramme NS 1990 i veg.
 Dempering H=50mm i resirkulert plast
 Toppring, minimum 200 mm/max 350mm.
 Galvansiert støttering
 Prefab. kjegle.

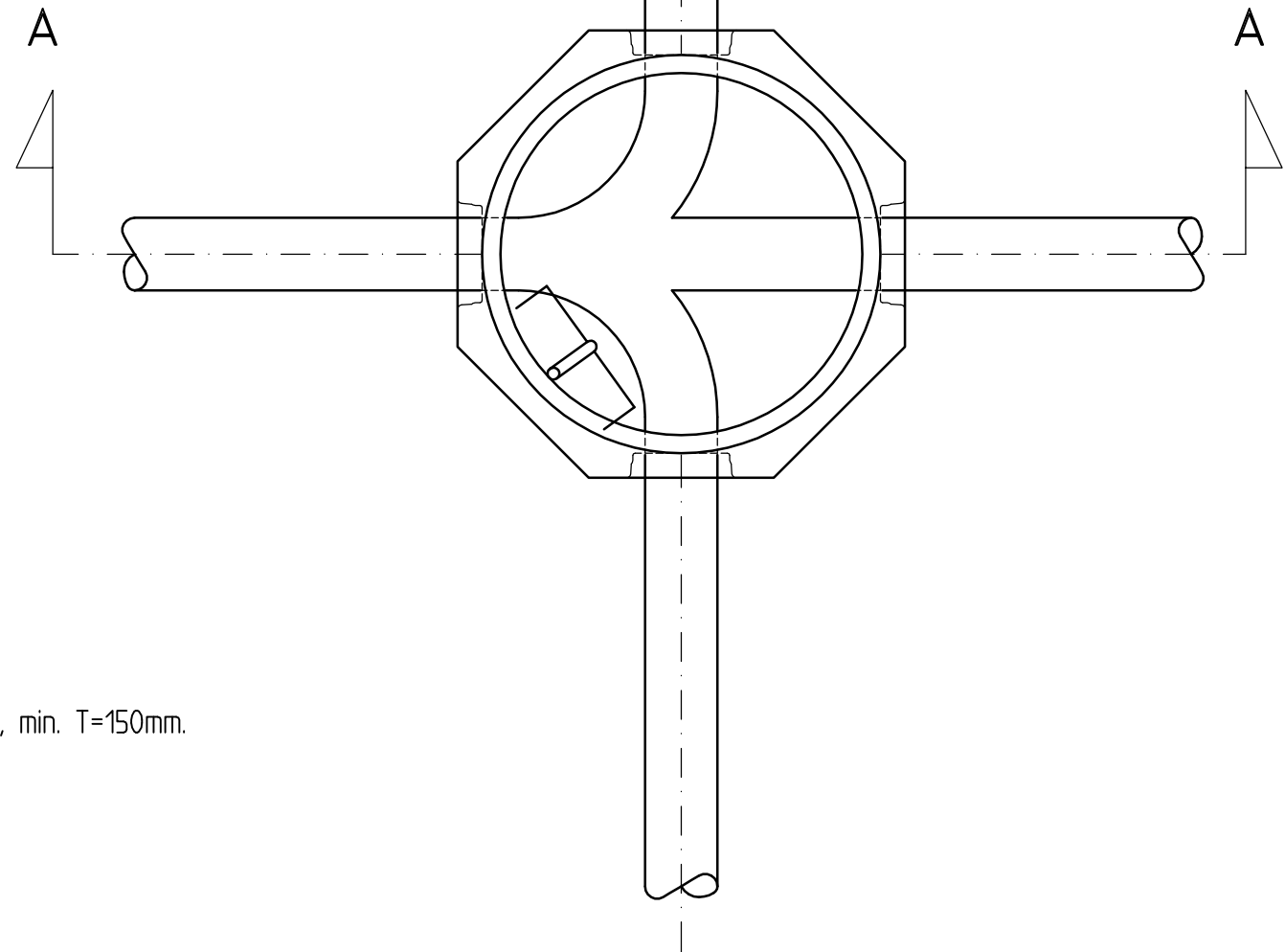
Fastmontert stige i aluminium
 tilpasset høyde på kum.
 Skal ikke festes til toppring.
 Topp stige max.300mm under lokk.
 Bunn stige max.300mm fra kumbunn.
 Type : Alustar eller likeverdig.

Prefabrikkert kum med
 med glidepakninger og
 bunnseksjon.



Omfylling, min. T=150mm.

Fundament for kumbunn, min. T=300mm.

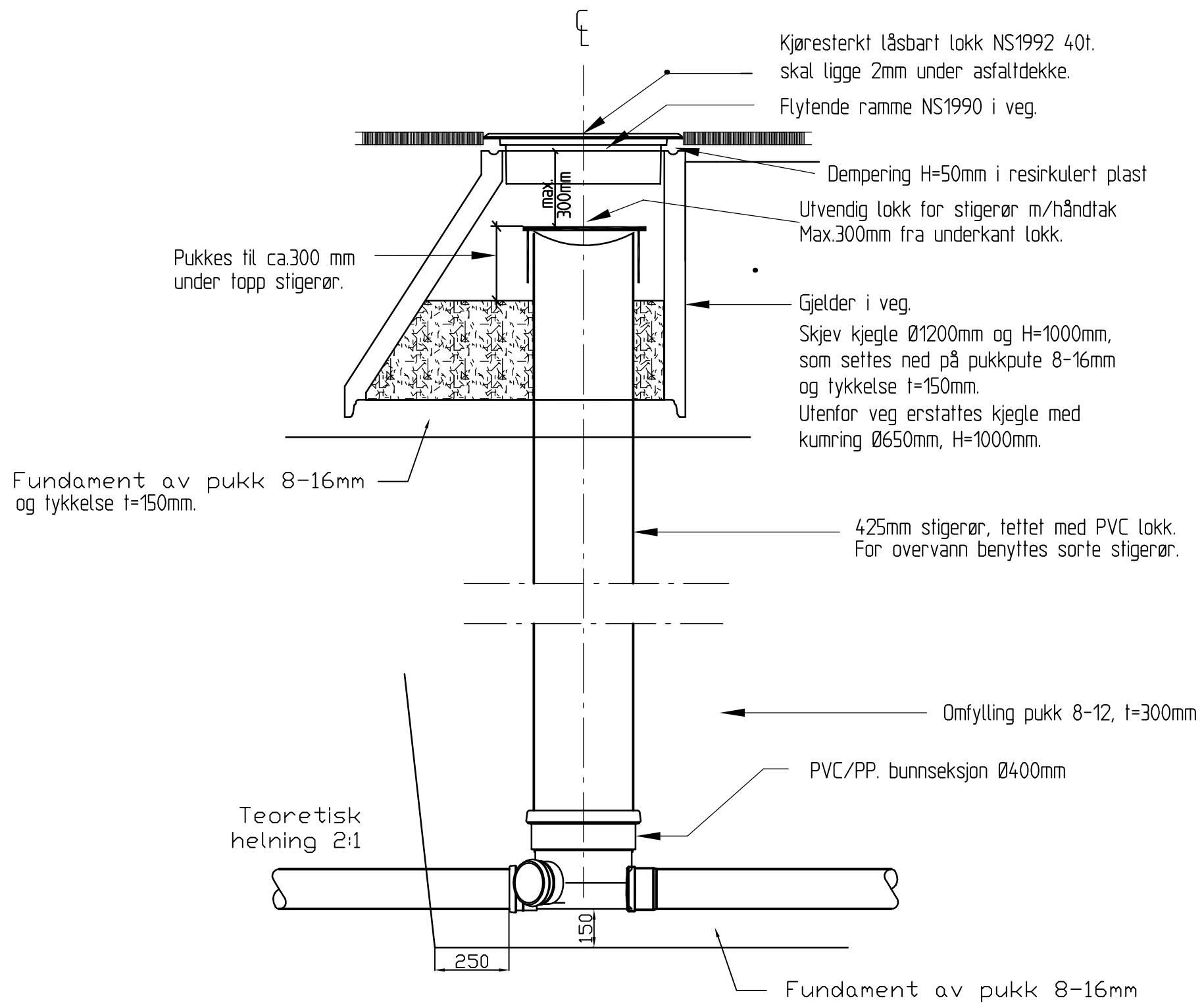


For høyde på kum, se lengdeprofil.
 Eventuelt annen utforming av kumbunn (antall gren, avvinklinger, m.m.),
 er vist i egen detaljtegning. Dersom ikke annet er beskrevet,
 benyttes prefabrikkerte løsninger.

TYPISK OVERVANNSKUM PLAN- OG SNITT

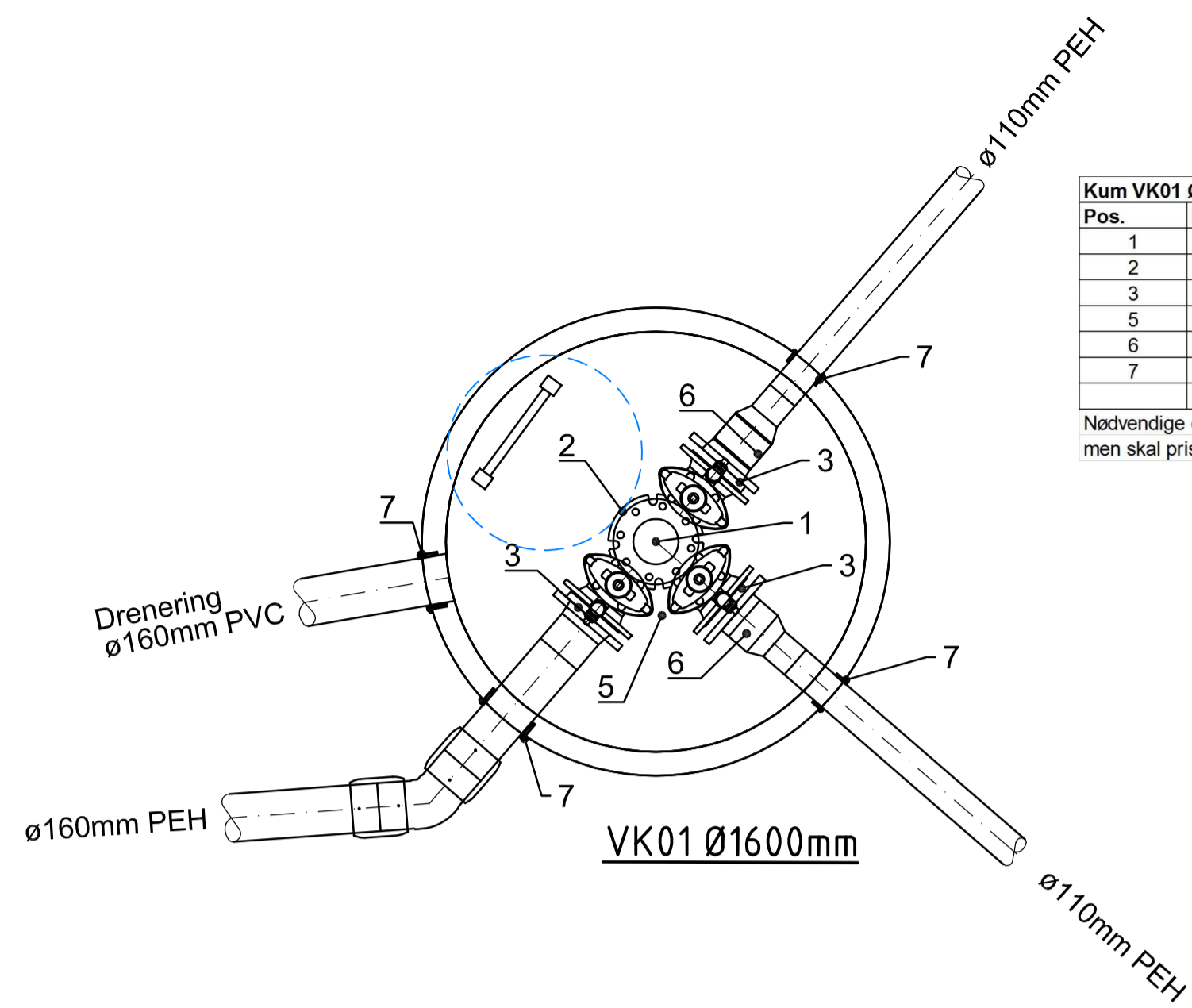
M= 1:20

Rev.	Dato	Revideringen gjelder	Nr.	Saksb.	Sidem.k.	Oppdr.a.
Ringerike kommune			Tegnet av	KALN	Saksbehandler	KALN
Søknå Vannverk			Sideansvarlig	GEK	Oppdragsansvarlig	GEK
Typetegning			Fag	VA	Målestokk	A3 1:20
Typisk Overvannskum			Dato	07.07.2014		
COWI			Oppdragsnr.	A045866	Status	Tilbudstegninger
			Tegning nr.		Rev.	H441



MINIKUM PLAST
PLAN- OG SNITT
M=1:20

Rev.	Dato	Revideringen gjelder	Nr.	Saksb.	Sidem.k.	Oppdr.a.
Ringerike kommune			Tegnet av	KALN	Saksbehandler	KALN
Sogna Vannverk			Sidemanskont.	GEK	Oppdragsansvarlig	GEK
Type tegning			Fag	VA	Målestokk	A3 1:20
Minikum Plast			Dato	07.07.2014		
COWI			Oppdragsnr.	A045866	Status	Tilbudstegninger
			Tegning nr.		Rev.	H442

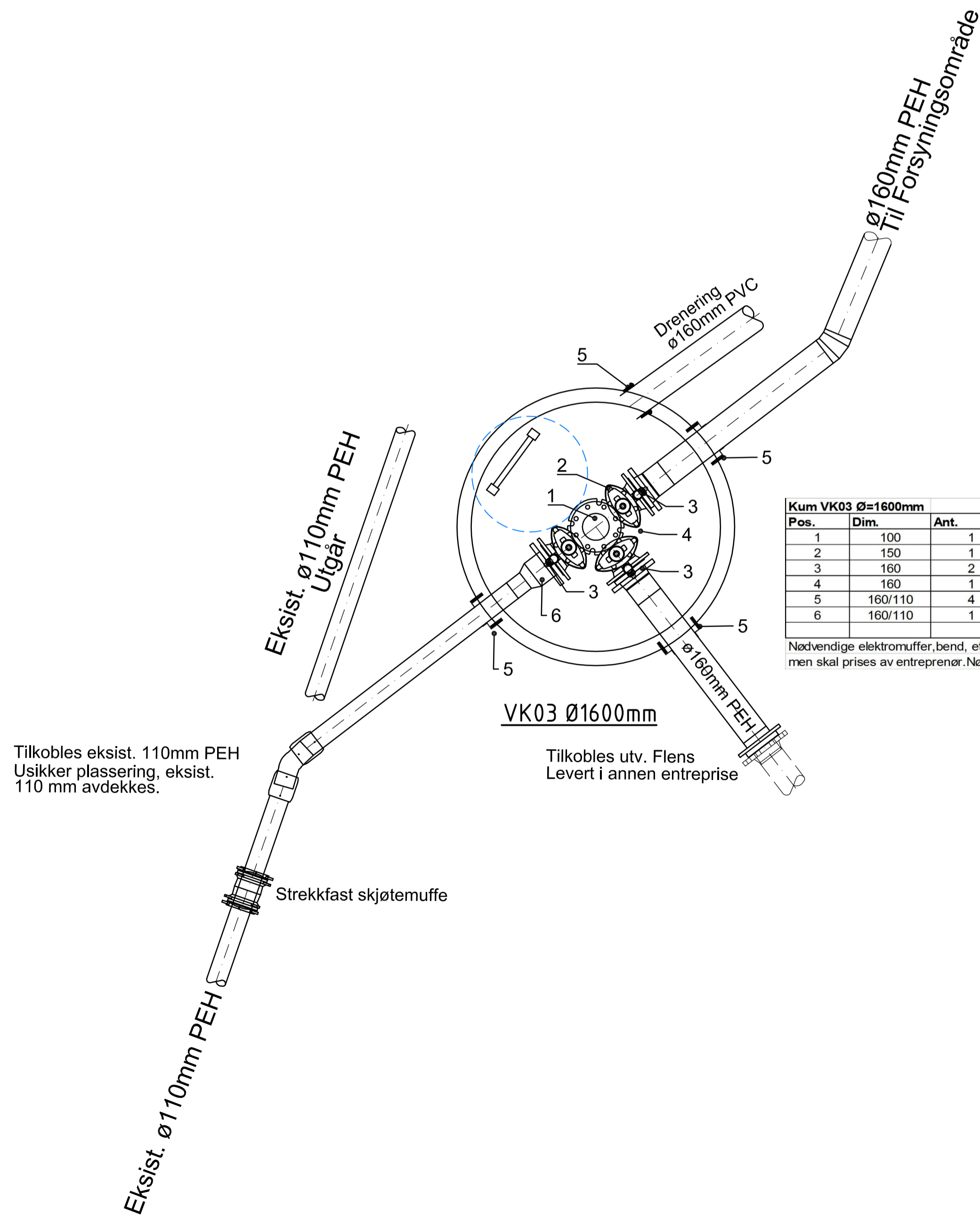


Kum VK01 Ø=1600mm			
Pos.	Dim.	Ant.	Beskrivelse
1	100	1	Blindflens /m 2" Boring og kulekran
2	150	1	Ventil T med pluggede serviceventiler
3	160	3	PE løslens og krage
5	160	1	Konsoll for Ventil T
6	160/110	2	PE Overgang
7	160/110	4	Kjerneboringspakninger

Nødvendige elektromuffer, bend, etc. utenfor kumvegger ikke medtatt i stykkliste, men skal prises av entreprenør. Nøkkellopp inkl. på alle sluser

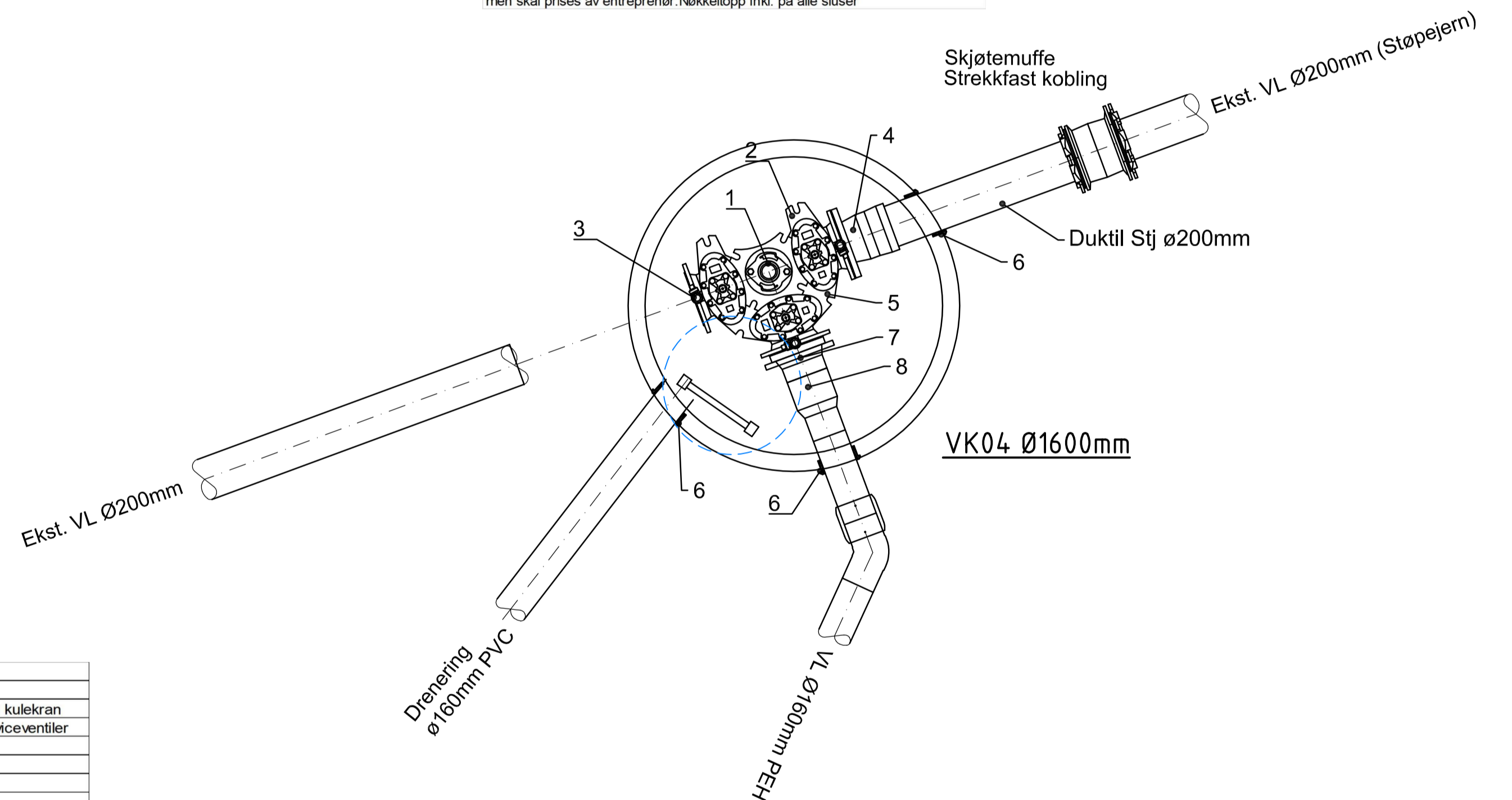
Kum VK04 Ø=1600mm			
Pos.	Dim.	Ant.	Beskrivelse
1	100	1	Brannventil inkl. brannventilsikring
2	200	1	Ventil T med pluggede serviceventiler
3	200	1	Blindflens
4	200	1	Flensmuffe tyton
5	200	1	Konsoll for Ventil T
6	200/160	3	Kjerneboringspakninger
7	200	1	PE Løslens/krage
8	200/160	1	PE Overgang

Nødvendige elektromuffer, bend, etc. utenfor kumvegger ikke medtatt i stykkliste, men skal prises av entreprenør. Nøkkellopp inkl. på alle sluser

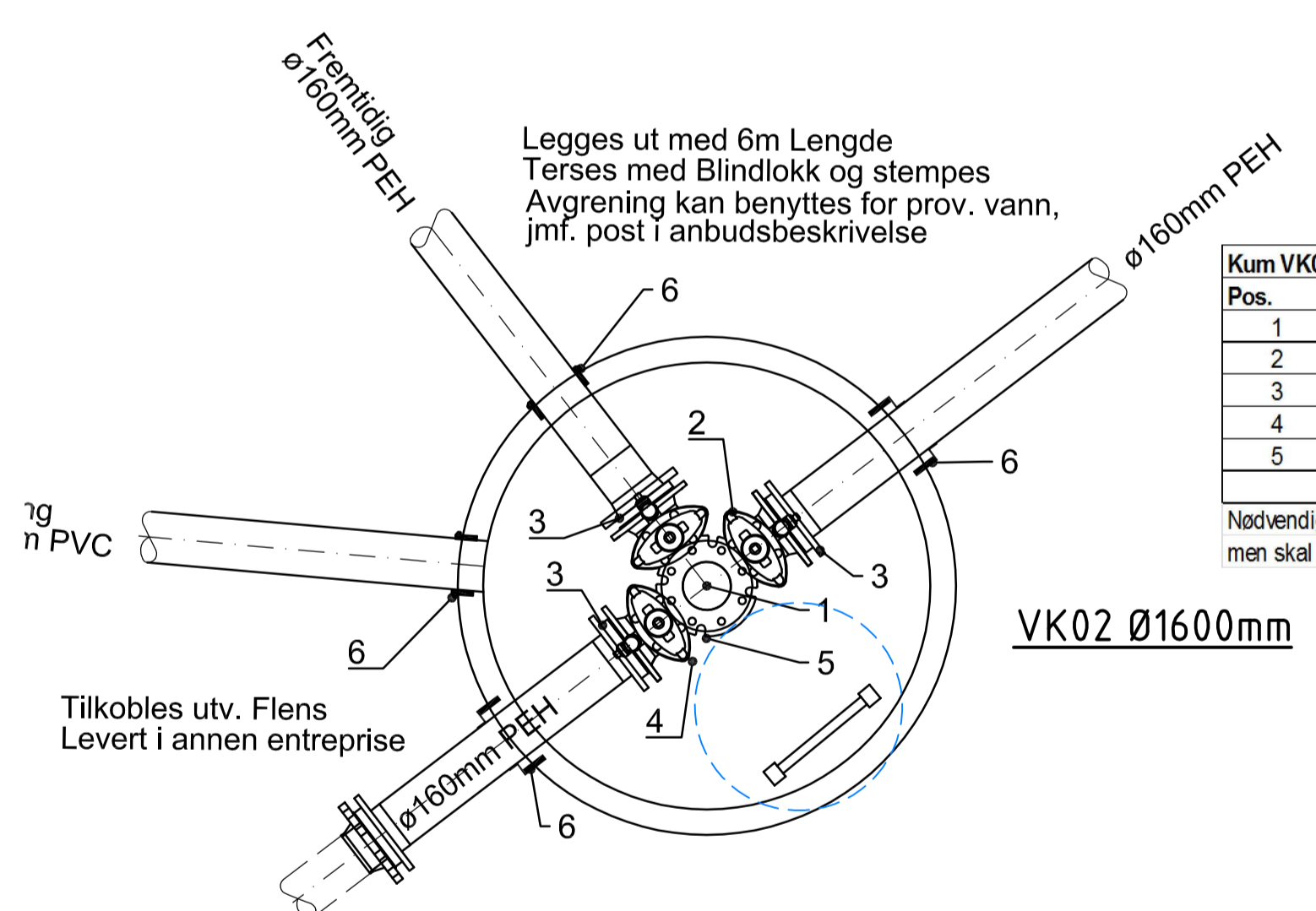
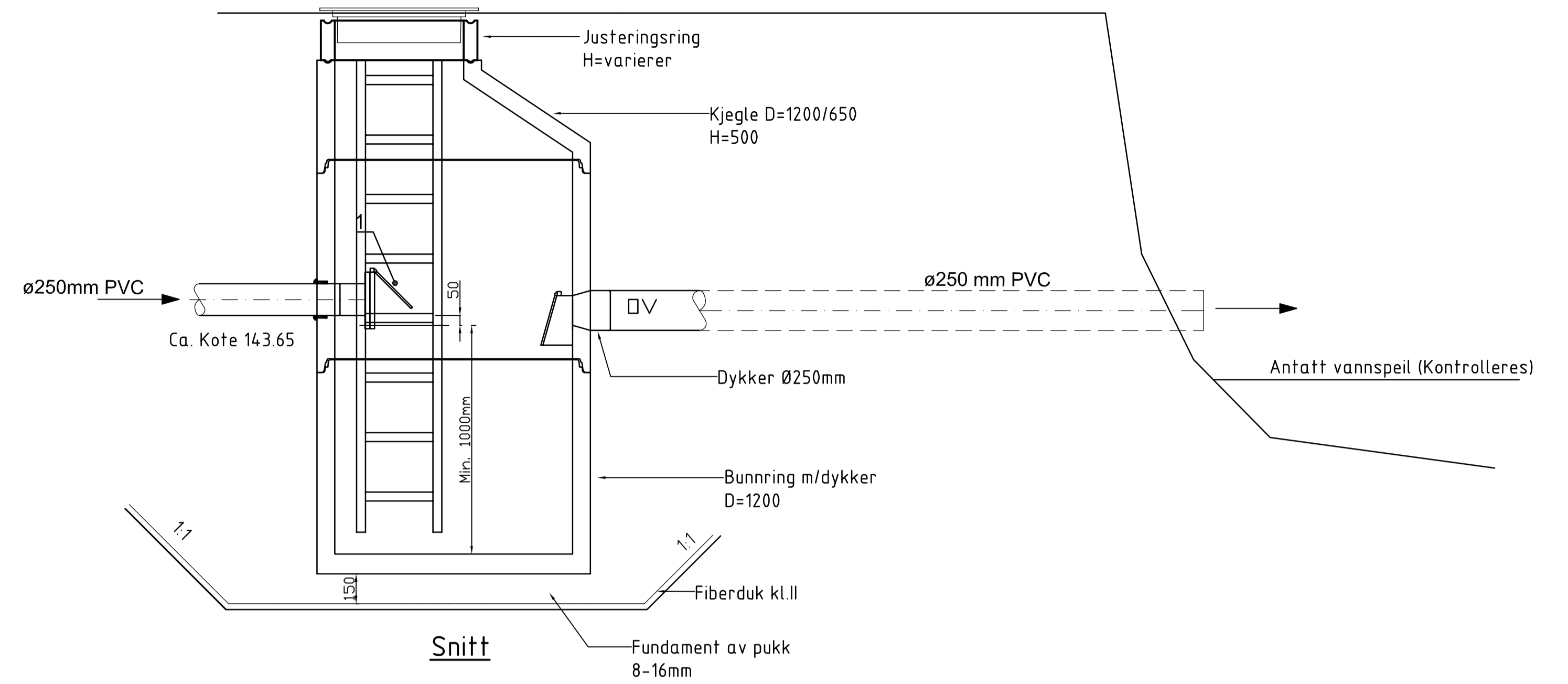
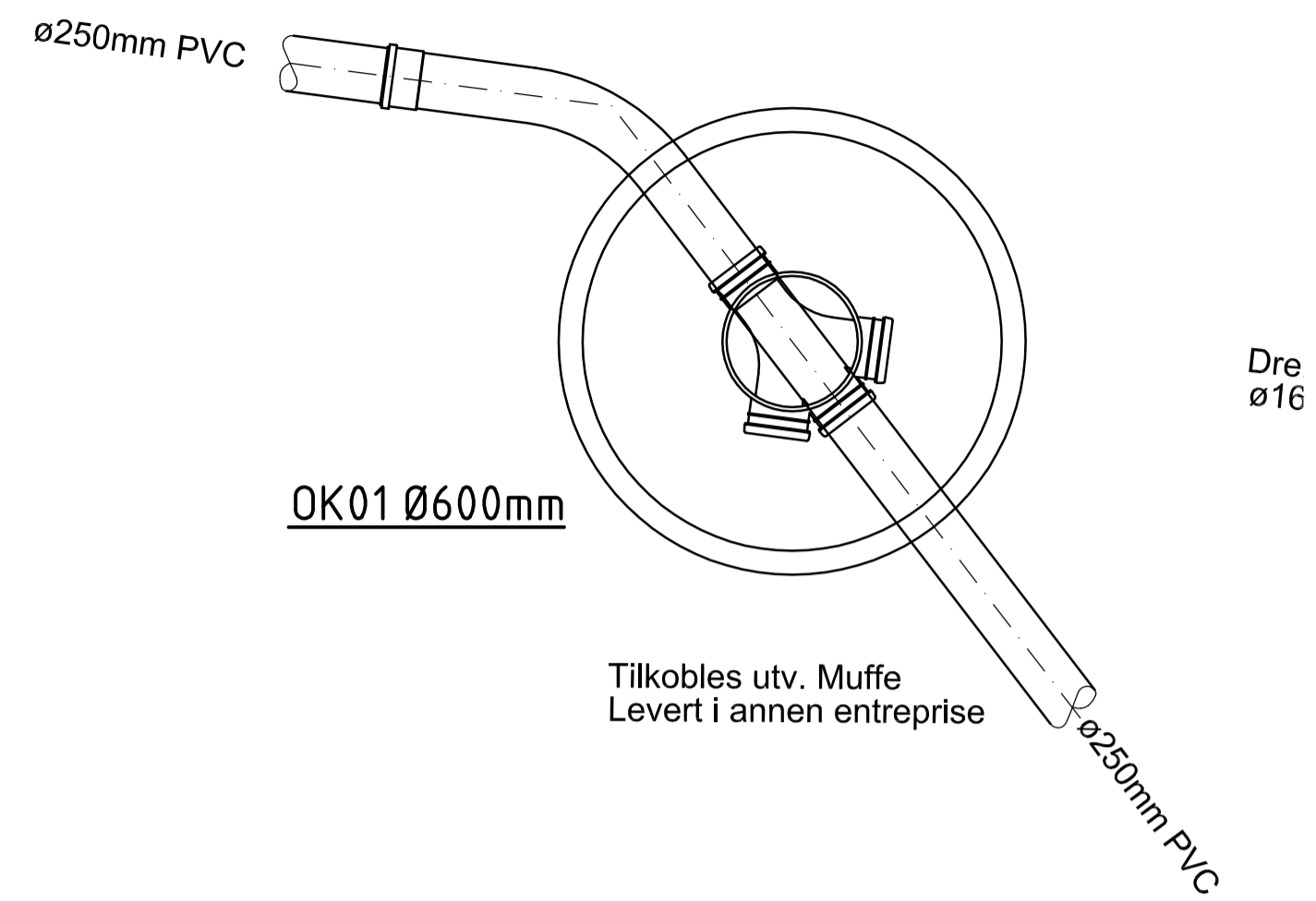


Kum VK03 Ø=1600mm			
Pos.	Dim.	Ant.	Beskrivelse
1	100	1	Blindflens /m 2" Boring og kulekran
2	150	1	Ventil T med pluggede serviceventiler
3	160	2	PE løslens og krage
4	160	1	Konsoll for Ventil T
5	160/110	4	Kjerneboringspakninger
6	160/110	1	PE Overgang

Nødvendige elektromuffer, bend, etc. utenfor kumvegger ikke medtatt i stykkliste, men skal prises av entreprenør. Nøkkellopp inkl. på alle sluser



Rev.	Dato	Revideringen gjelder	Nr.	Saksb.	Sidem.k.	Oppdr.a.
RINGERIKE KOMMUNE			Tegnet av	KALN	Saksbehandler	KALN
Sokna Vannverk			Sidemannskont.	GEK	Oppdragsansvarlig	GEK
Kumtegninger			Fag	VA	Målestokk	1:20
Kumgruppe VK01, VK03 og VK04			Dato	07.07.2014	Status	
Oppdragsnr. A045866			Tilbudstegninger			
Tegning nr.			H443			

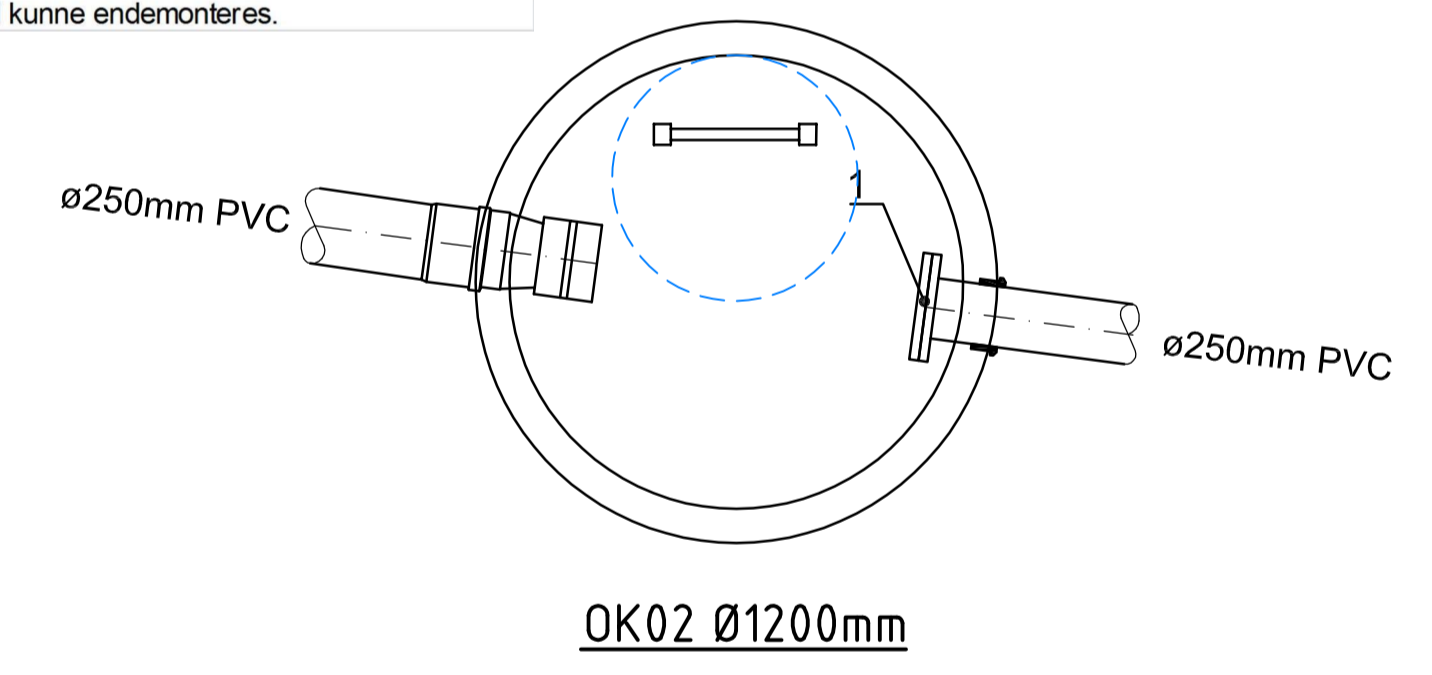


Kum VK02 Ø=1600mm			
Pos.	Dim.	Ant.	Beskrivelse
1	100	1	Blindflens /m 2" Boring og kulekran
2	150	1	Ventil T med pluggede serviceventiler
3	160	3	PE løslens og krage
4	160	1	Konsoll for Ventil T
5	160	4	Kjerneborringspakninger

Nødvendige elektromuffer, bend, etc. utenfor kumvegger ikke medtatt i stykkliste, men skal prises av entreprenør. Nøkkeltopp inkl. på alle sluser

Kum OK02 Ø=1200mm			
Pos.	Dim.	Ant.	Beskrivelse
1	250	1	Tilbakeslagsventil /svingklaff med fjær

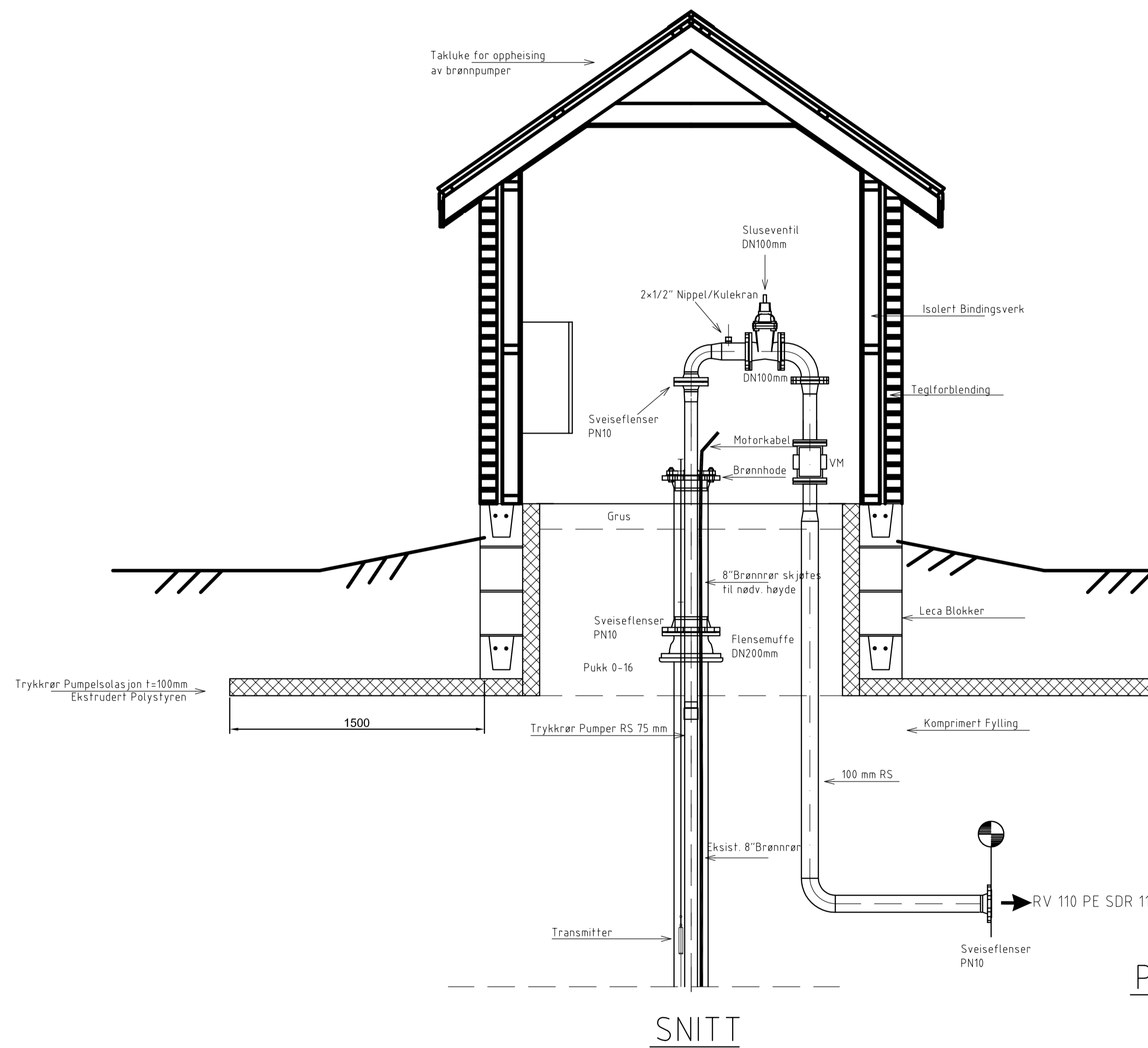
Ventilen leveres i rustfri kvalitet, skal kunne endemonteres.



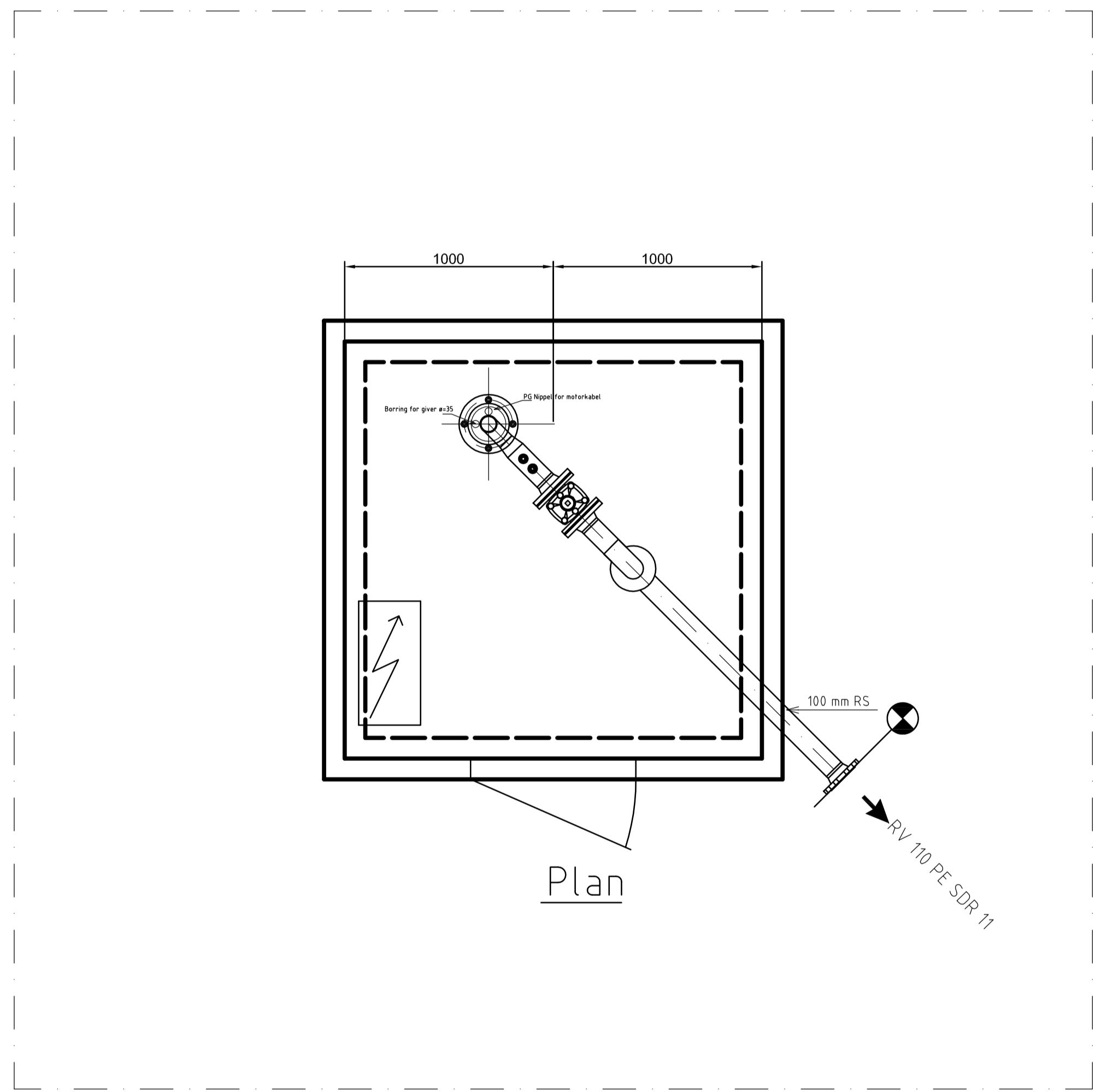
Rev.	Dato	Revideringen gjelder	Nr.	Saksb.	Sidem.k.	Oppdr.a.
RINGERIKE KOMMUNE			Tegnet av	KALN	Saksbehandler	KALN
Sokna Vannverk			Sidemannskont.	GEK	Oppdragsansvarlig	GEK
Kumtegninger			Fag	VA	Målestokk	1:20
Kumgruppe VK02, OK01 og OK02			Dato	07.07.2014		
COWI			Oppdragsnr.	A045866	Status	Tilbudstegninger
			Tegning nr.		H444	

Filnavn: D:\A045866\A045866\3_Pboc\37_Tegninger\Tegninger\A_Kumtegninger.dwg Xref: Kart10.dwg H tema anlegg.dwg Form: A1

E:\navn_01\A045000\A0458663_Plin\37_Tegninger\Tegninger\1_Plin_Vannbehandling.dwg - Xref - Innstillinger.dwg



PRINSIPP BRØNN 5 OG 6



KOMMENTARER:
 Rørarrangement som vist på tegning frem til entrepriser-grense leveres i teknisk entrepriser. VA entreprenør kobler seg på utvendig flens.

Rev.	Dato	Revideringen gjelder	Nr.	Saksb.	Sidem.k.	Oppdr.a.
		RINGERIKE Kommune	Tegnet av		Saksbehandler	
		Sokna Vannverk	KALN	GEK	KALN	KALN
		Brønntopper, Prinsipp	Oppdragsansvarlig		Målestokk	
			Fag	Maskin	1:20	
			Dato	07.07.2014		
		COWI	Oppdragsnr.	A045866	Status	Tilbudstegninger
			Tegning nr.		J 411	Rev.