



TEGNFORKLARING

PLANLAGTE OFFENTLIGE ANLEGG

	VANNLEDNING
	SPILLVANNLEDNING
	OVERVANNLEDNING
PRIVATE STIKKLEDNINGER	
	VANNLEDNING
	SPILLVANNLEDNING
	OVERVANNLEDNING

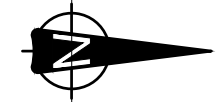
ANBUDSTEGNING

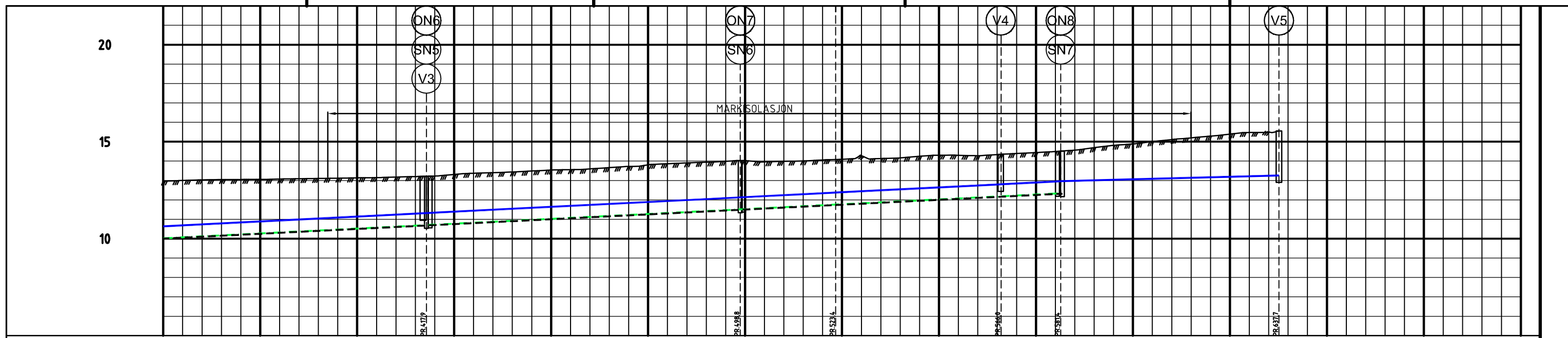
Rev.	Antall	Revisjonen gjelder	Dato	Sign.	Kntr.
			15.10.13	ED	SSL

TROMSØ KOMMUNE
VANN OG AVLØP
GULENGVEIEN
OVERSIKTSPLAN

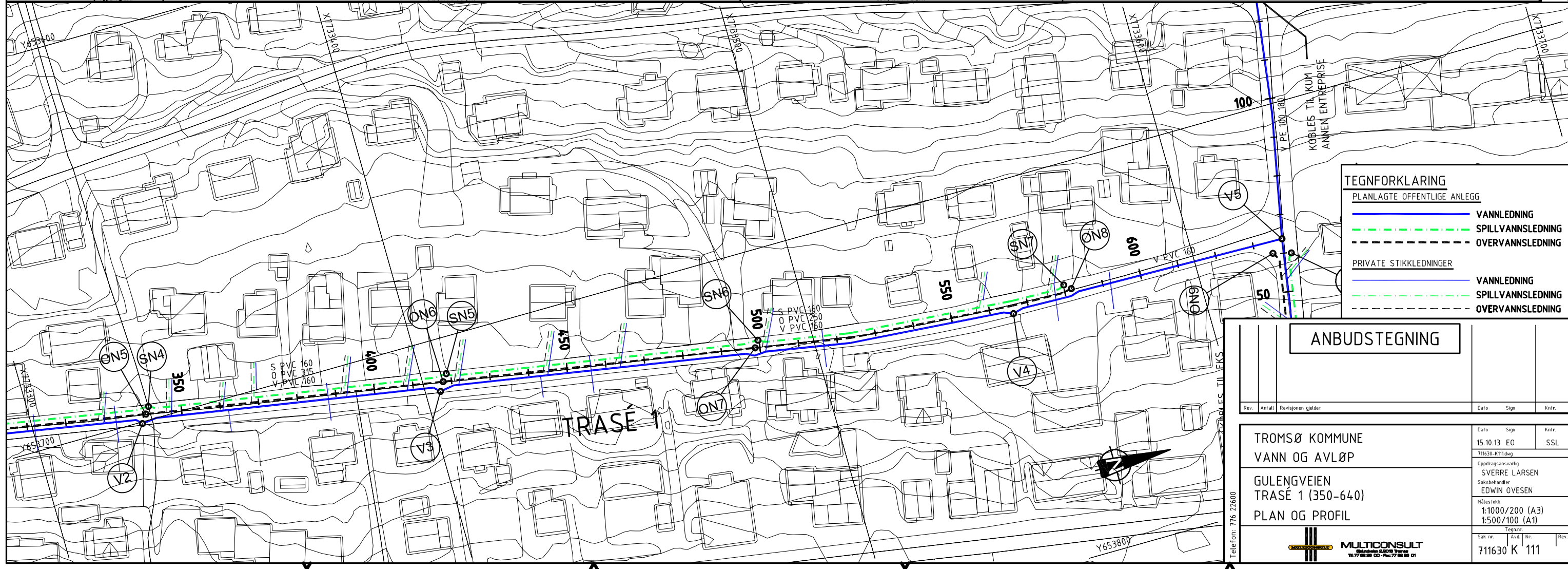
Dato: 15.10.13
Sign: ED
Kntr: SSL
711630-K100.dwg
Oppdragsansvarlig: SVERRE LARSEN
Saksbehandler: EDWIN OVESEN
Målestokk: 1:2000 (A3)
1:1000 (A1)
Sak nr.: 711630
Avd. Nr.: K
Rev.: 100

Telefon: 776 22600





PROFIL NR.	350	375	400	425	450	475	500	525	550	575	600	625	650	675	700														
Grønter																													
Markslag																													
Grønforhold																													
TERRENG H./TOPP VEGDEKKE	13,97	13,03	13,05	13,07	13,10	13,14	13,17	13,23	13,37	13,44	13,54	13,60	13,72	13,84	13,94	14,02	13,99	14,06	14,27	14,17	14,30	14,27	14,39	14,49	14,69	14,88	15,11	15,29	15,47
Hor.vinkelpunktavstand i m																													
Kumavstand i m																													
Fall i ‰																													
Kofte utv. topp	10,63																												
Type og dim																													
Kumavstand i m																													
Fall i ‰																													
Kofte innv. bunn	10,02																												
Type og dim																													
Kumavstand i m																													
Fall i ‰																													
Kofte innv. bunn	10,00																												
Type og dim																													

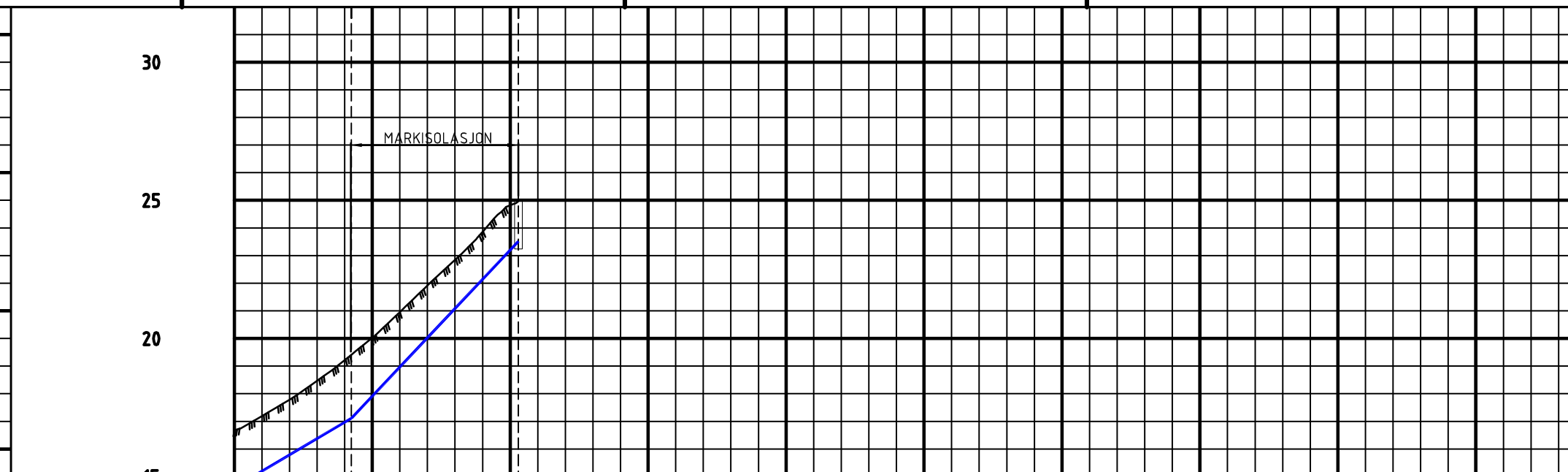
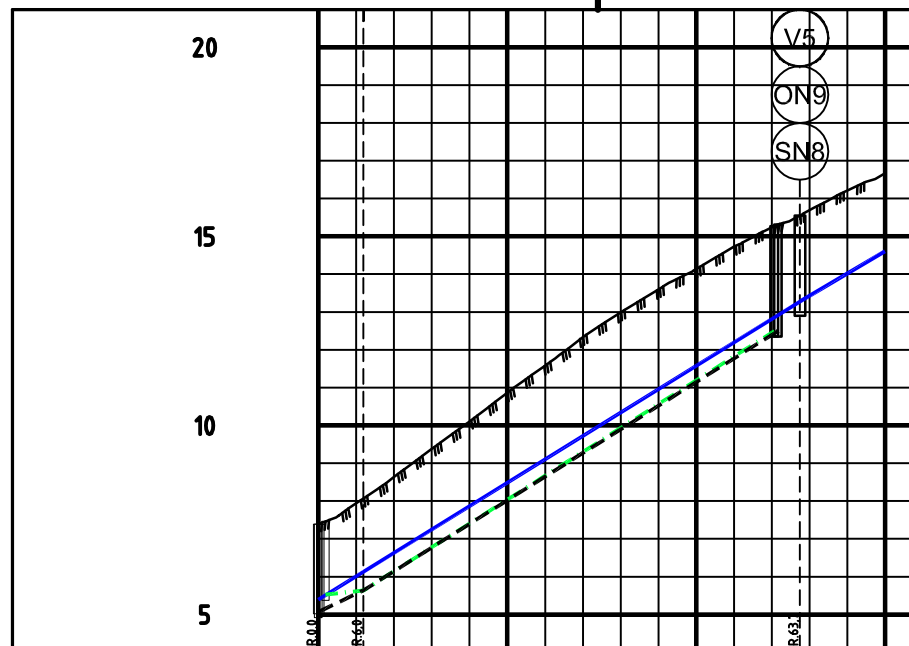


TEGNFORKLARING	
PLANLAGTE OFFENTLIGE ANLEGG	
	VANNLEDNING
	SPILLVANSLEDNING
	OVERVANSLEDNING
PRIVATE STIKKLEDNINGER	
	VANNLEDNING
	SPILLVANSLEDNING
	OVERVANSLEDNING

ANBUDSTEGNING

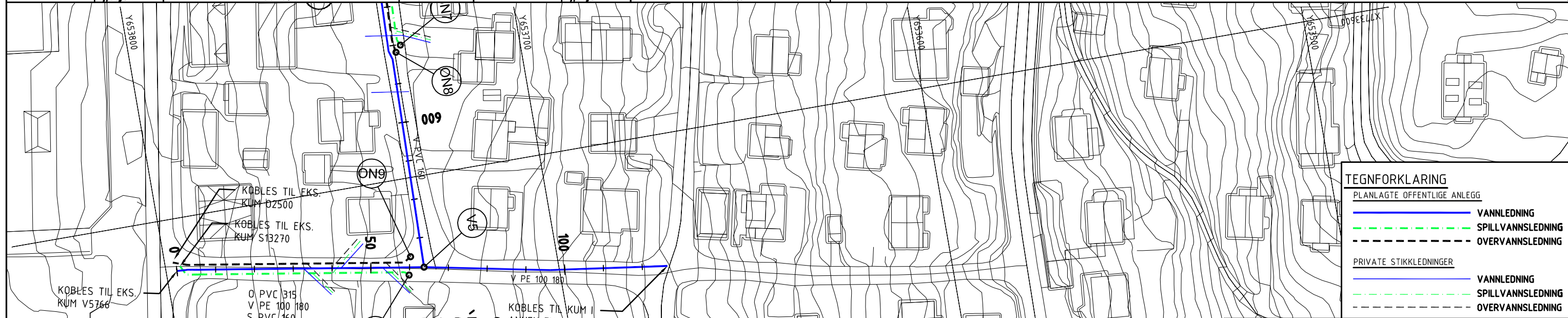
Rev.	Antall	Revisjonen gjelder	Dato	Sign.	Kntr.
TROMSØ KOMMUNE VANN OG AVLØP GULENGVEIEN TRASÉ 1 (350-640) PLAN OG PROFIL					
Dato	Sign.	Kntr.			
15.10.13	EO	SSL			
Oppdragsansvarlig			SVERRE LARSEN		
Saksbehandler			EDWIN OVESEN		
Målestokk			1:1000/200 (A3) 1:500/100 (A1)		
Sak nr.			711630 K 111		
Avd. Nr.					
Rev.					





PROFIL NR.			
Grunneier			
Markslag			
Grunnforhold			
TERRENG H./TOPP VEGDEKKE		7,39	8,64
Hor.vinkelpunktavstand i m		6,0	57,8
Vannledning	Kumavstand i m	6,0	57,8
	Fall i ‰	122,9	123,8
	Kote utv. topp	5,39	6,13
	Type og dim	180PE 100 SDR 11	
Spillvannledning	Kumavstand i m	5,0	54,4
	Fall i ‰	19,7	125,6
	Kote inv. bunn	5,53	5,64
	Type og dim	160PVC SN8	
Overvannledning	Kumavstand i m	6,0	54,8
	Fall i ‰	79,0	123,6
	Kote inv. bunn	5,07	5,64
	Type og dim	315PVC SN8	

PROFIL NR.			
Grunneier			
Markslag			
Grunnforhold			
TERRENG H./TOPP VEGDEKKE		17,19	18,47
Hor.vinkelpunktavstand i m		32,5	30,3
Vannledning	Kumavstand i m	32,5	30,3
	Fall i ‰	118,0	211,6
	Kote utv. topp	14,61	17,12
	Type og dim	180PE 100 SDR 11	



TEGNFORKLARING	
PLANLAGTE OFFENTLIGE ANLEGG	
	VANNLEDNING
	SPILLVANNLEDNING
	OVERVANNLEDNING
PRIVATE STIKKLEDNINGER	
	VANNLEDNING
	SPILLVANNLEDNING
	OVERVANNLEDNING

TRASÉ 2

KOBLES TIL KUM I ANNEN ENTREPRISE

ANBUDSTEGNING

Rev.	Antall	Revisjonen gjelder	Dato	Sign.	Kntr.
			15.10.13	EO	SSL

TROMSØ KOMMUNE
VANN OG AVLØP

GULENGVEIEN
TRASÉ 2

PLAN OG PROFIL

Oppdragsansvarlig: SVERRE LARSEN
Saksbehandler: EDWIN OVESEN

Målestokk: 1:1000/200 (A3)
1:500/100 (A1)

Sak nr. 711630 K 112

Avd. Nr. 112

Rev. 1

Telefon: 776 27600

MULTICONSULT
Ingeniør- og arkitektfirma



BESTEMMELSER

SLUKENES PLASSERING TILPASSES VEGENES LENGDE- OG TVERRFALL

TEGNFORKLARING

PLANLAGTE OFFENTLIGE ANLEGG

----- OVERVANNsledning

----- STIKKledning OVERVANN

□ SLUK

□ SL1

ANBUDESTEGNING			Dato	Sign.	Kntr.
Rev.	Antall	Revisjonen gjelder			
TROMSØ KOMMUNE VANN OG AVLØP			15.10.13	EO	SSL
GULENGVEIEN SLUKPLASSERING			Oppdragsansvarlig SVERRE LARSEN		
OVERSIKTSPLAN			Saksbehandler EDWIN OVESEN		
			Målestokk 1:1000 (A3) 1:500 (A1)		
			Tegn nr.		
			Sak nr.	Avd. Nr.	Rev.
			711630	K 113	

Telefon: 776 22600



MULTICONSULT
Ingeniør- og arkitektfirma
15 77 66 66 OS - Hus 77 66 66 OS



Y653800

Y653900

BESTEMMELSER

SLUKENES PLASSERING TILPASSES VEGENES
LENGDE- OG TVERRFALL

TEGNFORKLARING

PLANLAGTE OFFENTLIGE ANLEGG

- OVERVANNsledning
- STIKKledning OVERVANN
- SL1 SLUK

ANBUDSTEGNING

Rev.	Antall	Revisjonen gjelder	Dato	Sign.	Kntr.
			15.10.13	EO	SSL
TROMSØ KOMMUNE VANN OG AVLØP			Dato Sign Kntr. 15.10.13 EO SSL 711630-K114.dwg		
GULENGVEIEN SLUKPLASSERING			Oppdragsansvarlig SVERRE LARSEN		
OVERSIKTSPLAN			Saksbehandler EDWIN OVESEN		
			Målestokk 1:1000 (A3) 1:500 (A1)		
			Tegn nr.		
Sak nr.			Avd. Nr.		Rev.
711630			K 114		

Telefon: 776 22600



MULTICONSULT
Ingeniør- og arkitektfirma
15 77 66 66 OS - Fax: 77 66 61



ANBUDSTEGNING

Rev.	Antall	Revisjonen gjelder	Dato	Sign.	Kntr.
------	--------	--------------------	------	-------	-------

TROMSØ KOMMUNE VANN OG AVLØP		Dato	Sign.	Kntr.
GULENGVEIEN EKSISTERENDE VA OVERSIKTSPLAN		15.10.13	EO	SSL
Oppdragsansvarlig SVERRE LARSEN		711630-K115.dwg		
Saksbehandler EDWIN OVESEN		Målestokk 1:1000 (A3) 1:500 (A1)		
Sak nr.		Avd. Nr.		Rev.
711630 K		115		

Telefon: 776 22900



MULTICONSULT
Ingeniør- og arkitektfirma
18 77 66 66 OS - Postboks 77 04 01



ANBUDSTEGNING

Rev.	Antall	Revisjonen gjelder	Dato	Sign.	Kntr.

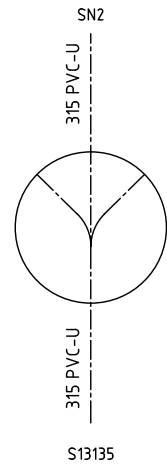
TROMSØ KOMMUNE VANN OG AVLØP			Dato	Sign.	Kntr.
			15.10.13	EO	SSL
			711638-K116.dwg		
GULENGVEIEN EKSISTERENDE VA OVERSIKTSPLAN			Oppdragsansvarlig		
			SVERRE LARSEN		
			Saksbehandler		
			EDWIN OVESEN		
			Målestokk		
			1:1000 (A3)		
			1:500 (A1)		
			Tegn nr.		
			Sak nr.		
			Avd. Nr.		
			Rev.		
			711630 K 116		

Telefon: 776 22600

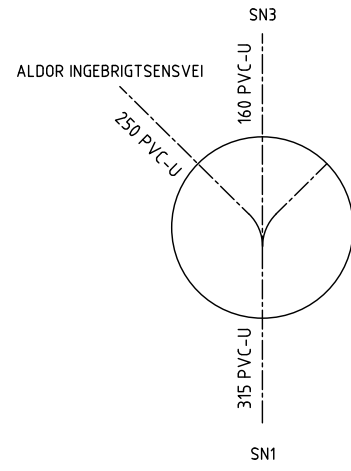


MULTICONSULT
 Multiconsult AS
 18 77 66 66 CG - Postboks 114

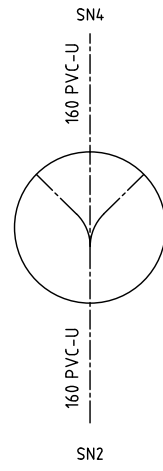
KUM SN1
D=1000mm



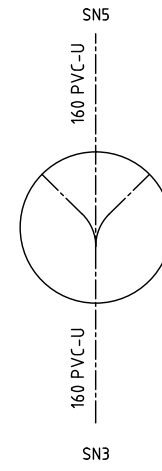
KUM SN2
D=1200mm



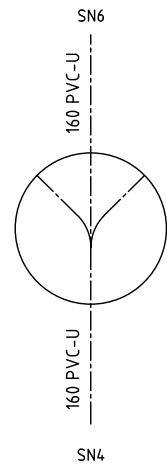
KUM SN3
D=1000mm



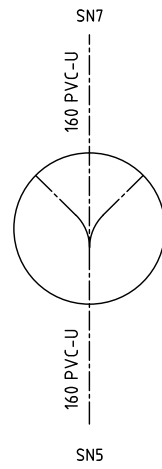
KUM SN4
D=1000mm



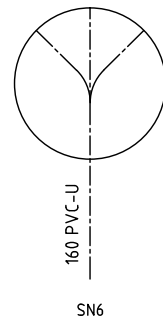
KUM SN5
D=1000mm



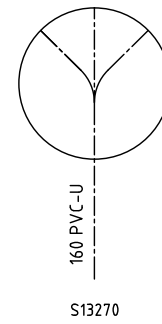
KUM SN6
D=1000mm



KUM SN7
D=1000mm



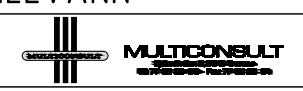
KUM SN8
D=1000mm



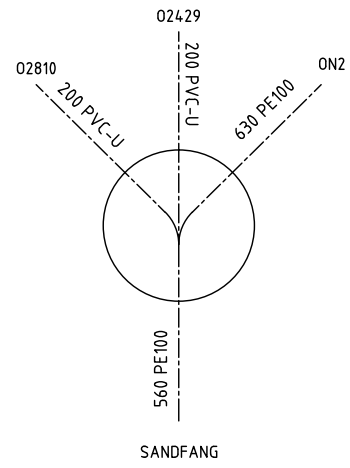
ANBUDSTEGNING

Rev.	Antall	Revisjonen gjelder	Dato	Sign.	Kntr.
TROMSØ KOMMUNE VANN OG AVLØP			Dato	Sign.	Kntr.
GULENGVEIEN KUMDETALJER SPILLVANN			15.10.13	EO	SSL
			Oppdragsansvarlig SVERRE LARSEN Saksbehandler EDWIN OVESEN		
			Målestokk 1:50		
			Tegn.nr. Sak nr. Avd. Nr. Rev.		
			711630 K 120		

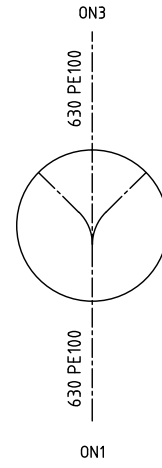
Telefon: 776 22600



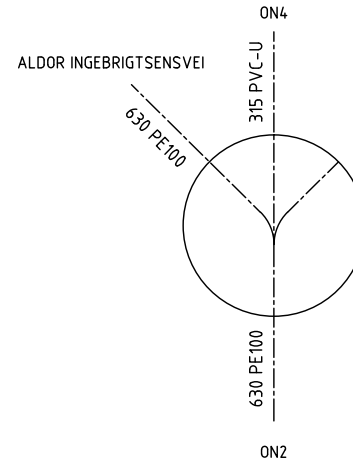
KUM ON1
D=1000mm



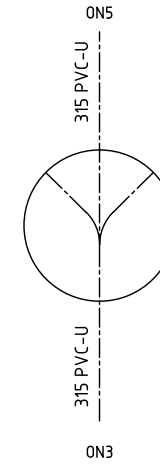
KUM ON2
D=1000mm



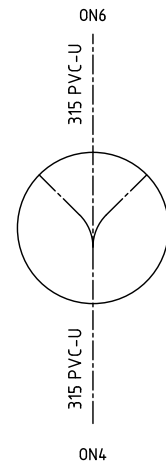
KUM ON3
D=1200mm



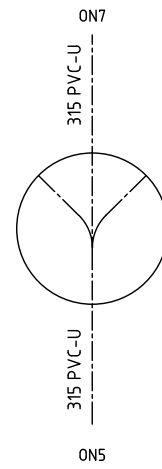
KUM ON4
D=1000mm



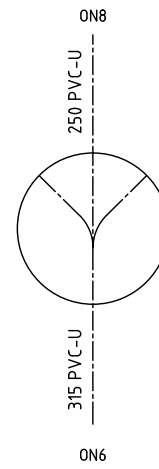
KUM ON5
D=1000mm



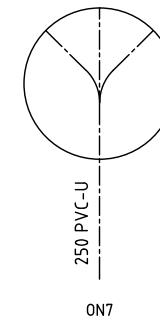
KUM ON6
D=1000mm



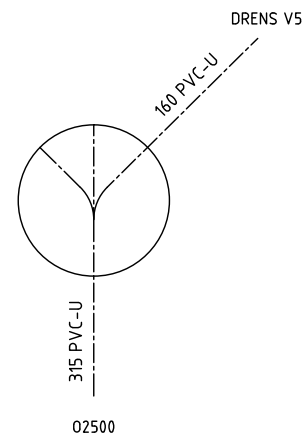
KUM ON7
D=1000mm



KUM ON8
D=1000mm



KUM ON9
D=1000mm



ANBUDSTEGNING					
Rev.	Antall	Revisjonen gjelder	Dato	Sign.	Kntr.
TROMSØ KOMMUNE VANN OG AVLØP			Dato	Sign.	Kntr.
GULENGVEIEN KUMDETALJER OVERVANN			11.10.13	ED	SSL
Oppdragsansvarlig			SVERRE LARSEN		
Saksbehandler			EDWIN OVESEN		
Målestokk			1:50		
Sak nr.			711630 K 125		
Tegn nr.					
Rev.					

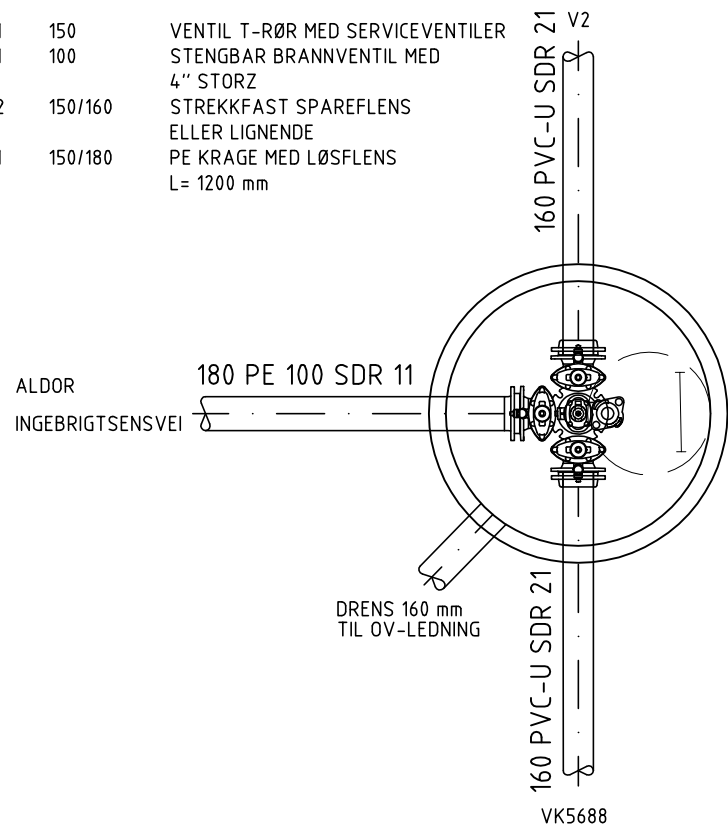
Telefon: 776 22600



V1 (D= 14.00mm) H= 4,04 m

INNHOLD

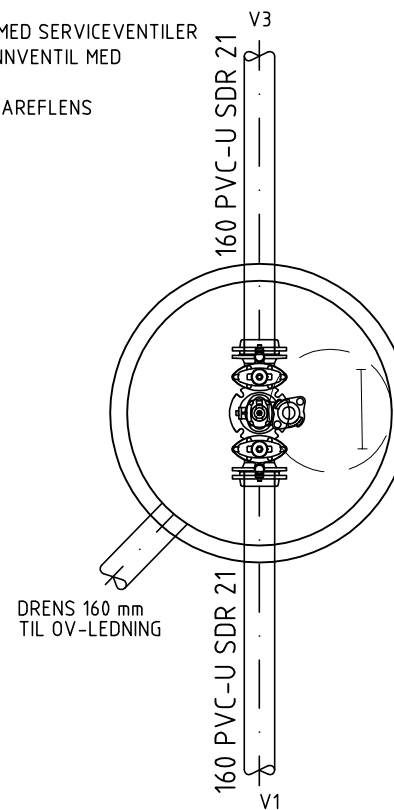
STK	DIM.	BESKRIVELSE
1	150	VENTIL T-RØR MED SERVICEVENTILER
1	100	STENGBAR BRANNVENTIL MED 4" STORZ
2	150/160	STREKKFAST SPAREFLENS ELLER LIGNENDE
1	150/180	PE KRAGE MED LØSFLENS L= 1200 mm



V2 (D= 14.00mm) H= 2,76m

INNHOLD

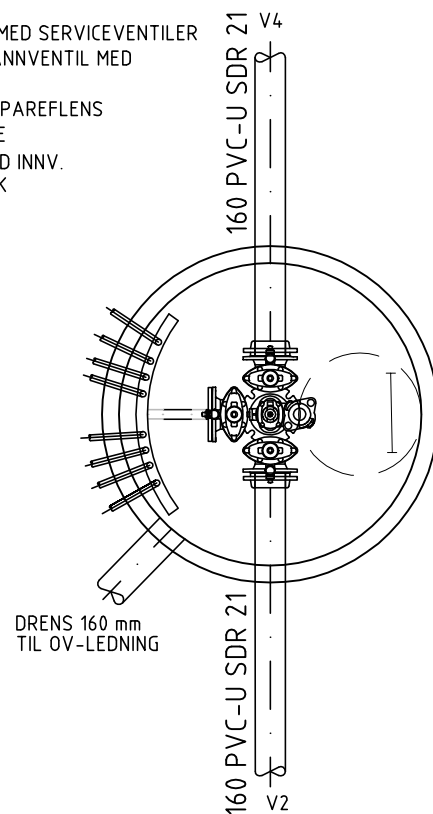
STK	DIM.	BESKRIVELSE
1	150	DOBBELVENTIL MED SERVICEVENTILER
1	100	STENGBAR BRANNVENTIL MED 4" STORZ
2	150/160	STREKKFAST SPAREFLENS ELLER LIGNENDE



V3 (D= 1600mm) H= 2,26m

INNHOLD

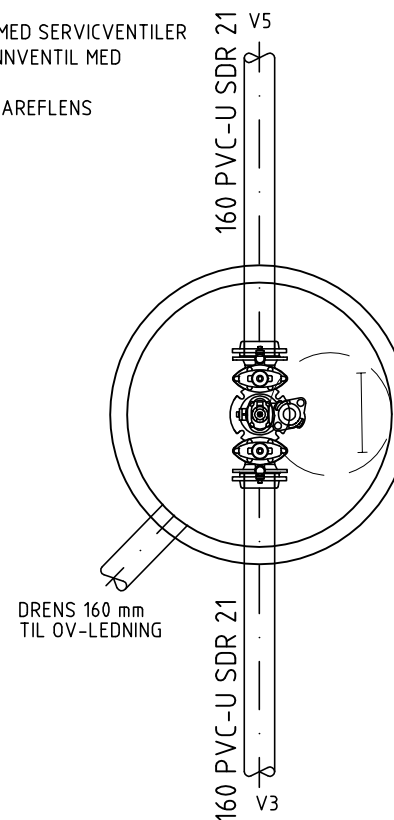
STK	DIM.	BESKRIVELSE
1	150	VENTIL T-RØR MED SERVICEVENTILER
1	100	STENGBAR BRANNVENTIL MED 4" STORZ
2	150/160	STREKKFAST SPAREFLENS ELLER LIGNENDE
1	150x1 1/2"	BLINDFLENS MED INNV. GJENGET UTTAK
2	1 1/2"x50mm	TIPPUNION
1	1x 1 1/2" - 8x1"	MANIFOLD
8	1"	SLUSEVENTIL
8	1"x32mm	TIPPUNION




V4 (D= 14.00mm) H= 1,90 m

INNHOLD

STK	DIM.	BESKRIVELSE
1	150	DOBBELVENTIL MED SERVICEVENTILER
1	100	STENGBAR BRANNVENTIL MED 4" STORZ
2	150/160	STREKKFAST SPAREFLENS ELLER LIGNENDE



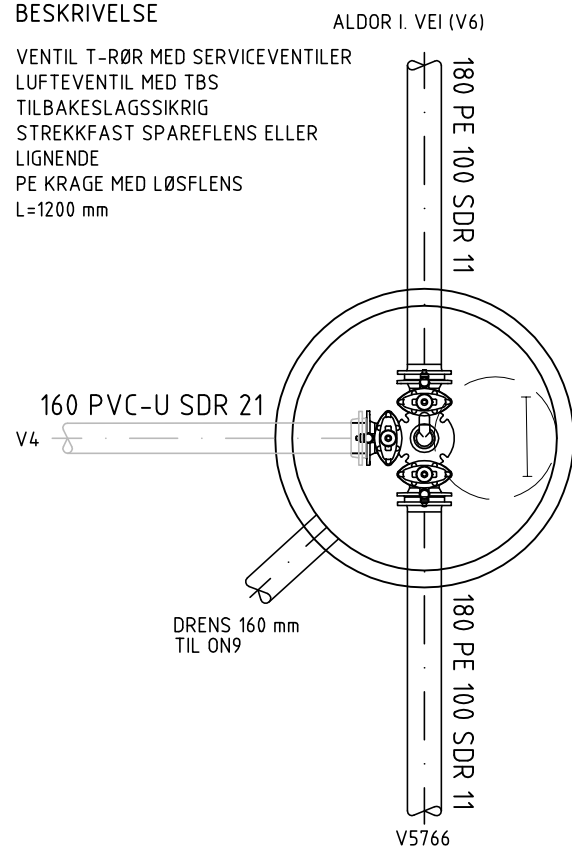
ANBUDSTEGNING

Rev.	Antall	Revisjonen gjelder	Dato	Sign.	Kntr.
			15.10.13	EO	SSL
TROMSØ KOMMUNE VANN OG AVLØP			Oppdragsansvarlig SVERRE LARSEN		
GULENGVEIEN KUMDETALJER VANN			Saksbehandler EDWIN OVESEN		
			Målestokk 1:40		
Telefon: 776 22600			Sak nr. Avd. Nr. Rev.		
 MULTICONCONSULT <small>Byrå og teknisk rådgivning</small>			711630 K 130		

V5 (D= 1400mm) H= 2,66 m

INNHOOLD

STK	DIM.	BESKRIVELSE	ALDOR I. VEI (V6)
1	150	VENTIL T-RØR MED SERVICEVENTILER	
1	100/2"	LUFTEVENTIL MED TBS TILBAKESLAGSSIKRIG	
1	150/160	STREKKFAST SPAREFLENS ELLER LIGNENDE	
2	150/180	PE KRAGE MED LØSFLENS L=1200 mm	



ANBUDSTEGNING

Rev.	Antall	Revisjonen gjelder	Dato	Sign.	Kntr.
TROMSØ KOMMUNE VANN OG AVLØP			Dato	Sign.	Kntr.
GULENGVEIEN KUMDETALJER VANN			15.10.13	EO	SSL
			Oppdragsansvarlig SVERRE LARSEN		
			Saksbehandler EDWIN OVESEN		
			Målestokk 1:40		
			Tegner		
			Sak nr.	Avd. Nr.	Rev.
			711630	K 131	

Telefon: 776 22600

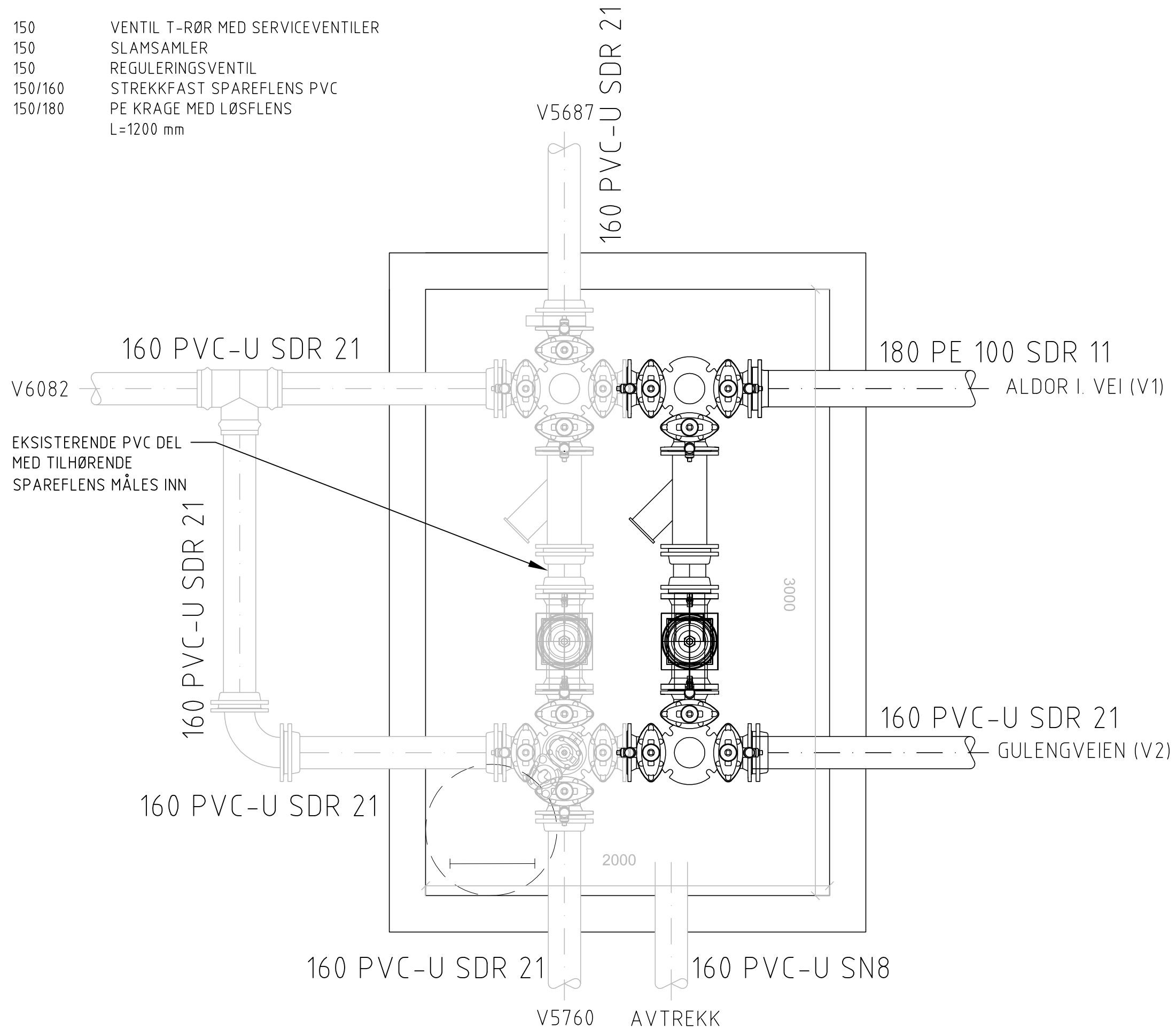


MULTICONCONSULT
Ingeniør- og arkitektfirma
18 77 66 00 - Fax: 77 66 01

V5688 (3000 X2000mm)

INNHOOLD

STK	DIM.	BESKRIVELSE
2	150	VENTIL T-RØR MED SERVICEVENTILER
1	150	SLAMSAMLER
1	150	REGULERINGSVENTIL
3	150/160	STREKKFAST SPAREFLENS PVC
1	150/180	PE KRAGE MED LØSFLENS L=1200 mm



ANBUDSTEGNING

Rev.	Antall	Revisjonen gjelder	Dato	Sign.	Kntr.

TROMSØ KOMMUNE
VANN OG AVLØP

GULENGVEIEN
KUMDETALJER
VANN

Dato	Sign.	Kntr.
15.10.13	EO	SSL

Oppdragsansvarlig
SVERRE LARSEN
Saksbehandler
EDWIN OVESEN
Målestokk
1:20

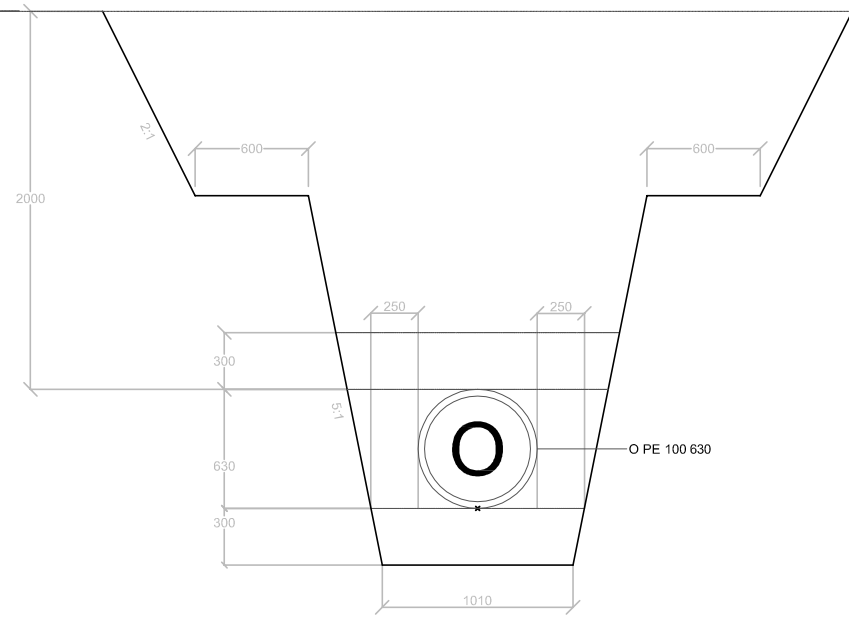
Telefon: 776 22600

MULTICONSULT
Ingeniør- og arkitektfirma
18 77 66 66 - Fax: 77 66 66 01

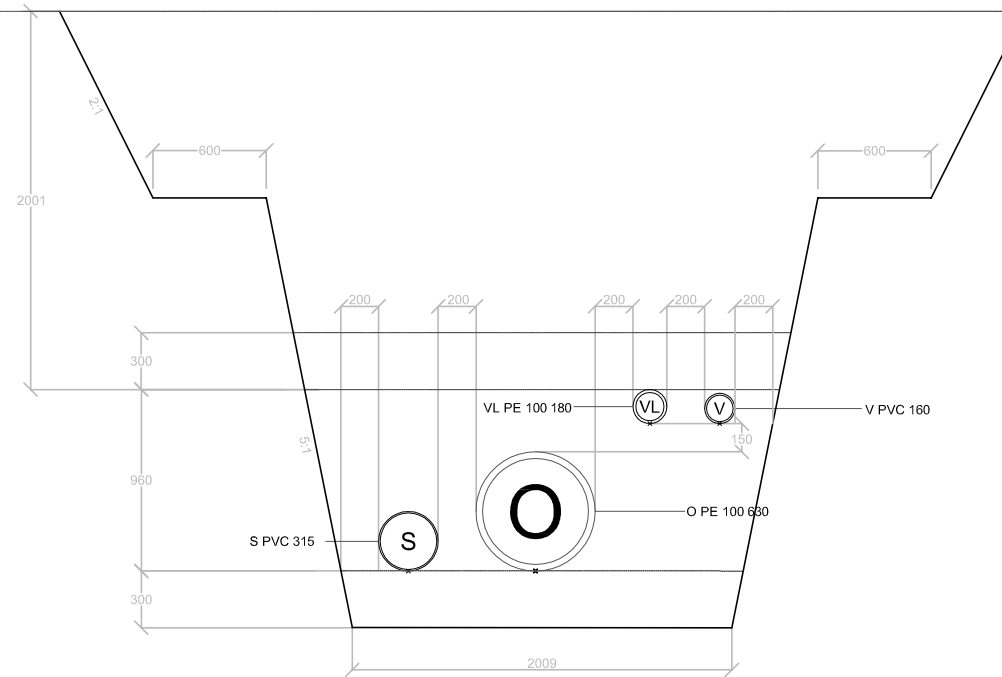
Sak nr.	Avd. Nr.	Rev.
711630	K 132	

TRASÉ 1

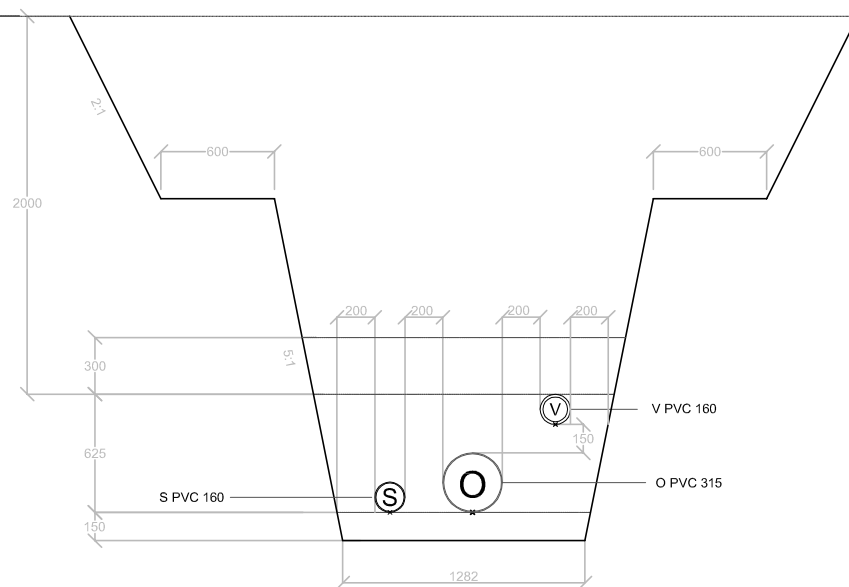
PROFIL 0-27



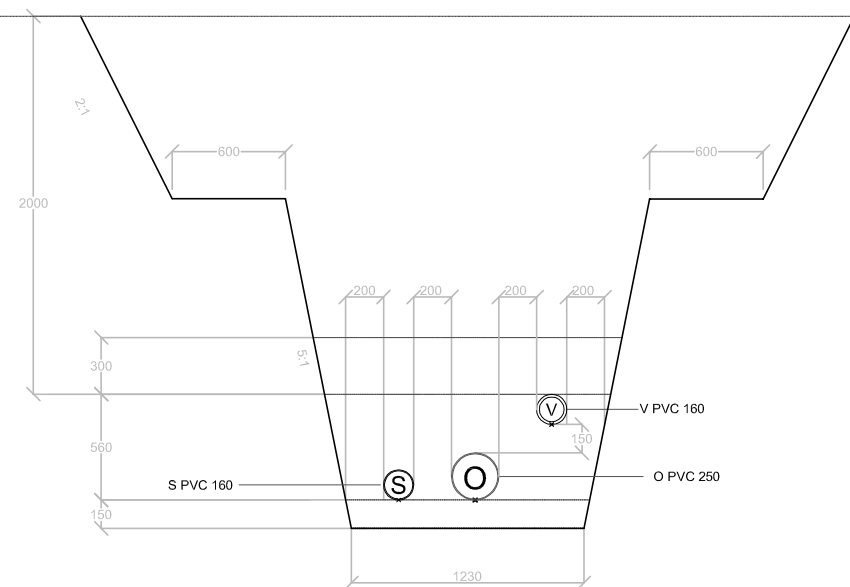
PROFIL 27-188




PROFIL 188-495



PROFIL 495-581

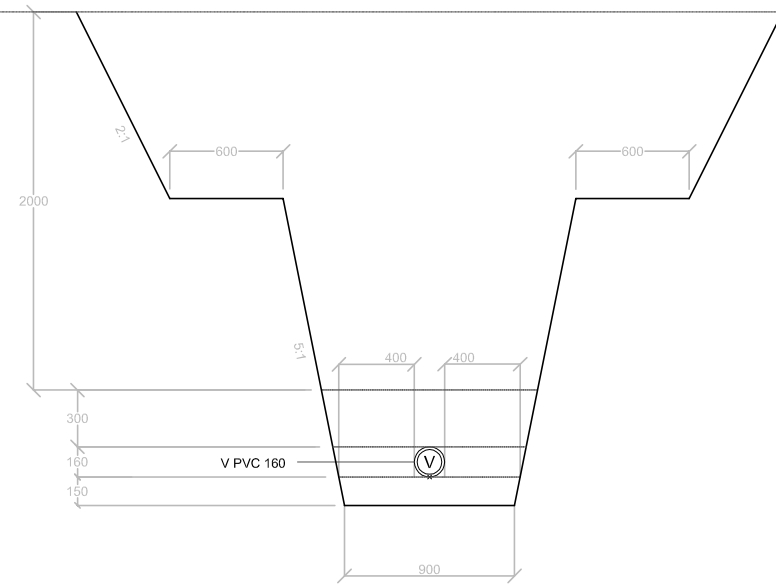


ANBUDSTEGNING

Rev.	Antall	Revisjonen gjelder	Dato	Sign.	Kntr.
			15.10.13	EO	SSL
TROMSØ KOMMUNE VANN OG AVLØP			Dato Sign Kntr. 15.10.13 EO SSL		
GULENGVEIEN DETALJER GRØFTESNITT			Oppdragsansvarlig SVERRE LARSEN Saksbehandler EDWIN OVESEN Målestokk 1:40		
 MULTICONSULT <small>Byrå og konsulentselskap</small>			Telefon: 776 22600 Sak nr. Avd. Nr. Rev. 711630 K 135		

TRASÉ 1

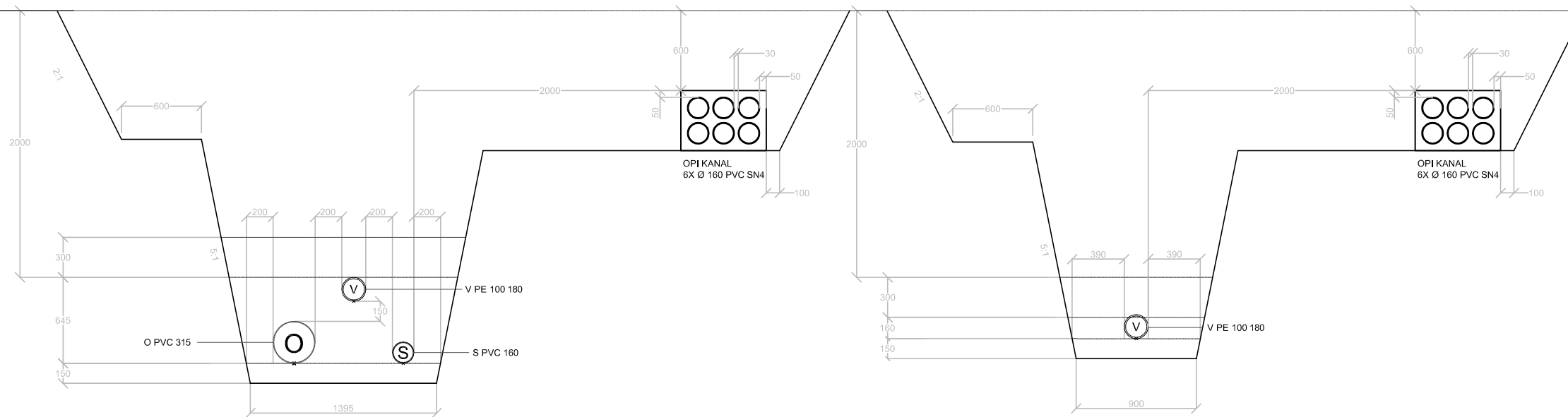
PROFIL 581-637




TRASÉ 2

PROFIL 0-63

PROFIL 63-129



ANBUDSTEGNING

Rev.	Antall	Revisjonen gjelder	Dato	Sign.	Kntr.
			15.10.13	EO	SSL
TROMSØ KOMMUNE VANN OG AVLØP			Dato Sign Kntr. 15.10.13 EO SSL		
GULENGVEIEN DETALJER GRØFTESNITT			Oppdragsansvarlig SVERRE LARSEN Saksbehandler EDWIN OVESEN Målestokk 1:40		
 MULTICONSULT <small>Byrå og konsulentselskap</small> <small>1177 00 00 - Fax: 77 85 00 01</small>			Telefon: 776 22600 Sak nr. Avd. Nr. Rev. 711630 K 136		

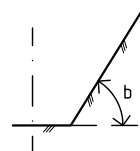
AVSTAND MELLOM RØR OG GRØFTESKRÅNING

DN	MINSTE GRØFTEBREDDER m		
	AVSTIVET GRØFT	UAVSTIVET GRØFT b > 60° b < 60°	
DN < 225	OD + 0,40	OD + 0,40	
225 < DN < 350	OD + 0,50	OD + 0,50	OD + 0,40
350 < DN < 700	OD + 0,70	OD + 0,70	OD + 0,40
700 < DN < 1200	OD + 0,85	OD + 0,85	OD + 0,40
1200 < DN	OD + 1,00	OD + 1,00	OD + 0,40

I VERDIENE OD + X, ER X/2 LIK MINSTE ARBEIDSRÅDE MELLOM RØR OG GRØFTESIDE ELLER AVSTIVNING, HVOR OD ER UTVENDIG DIAMETER I METER.

b ER VINKELN PÅ EN UAVSTIVET GRØFTESIDE, MÅLT I FØRHOLD TIL HORIZONTALPLANET.

GRØFTEDYBDE m	MINSTE GRØFTEBREDDER m
< 1,00	IKKE ANGITT
> 1,00 < 1,75	0,80
> 1,75 < 4,00	0,90
> 4,00	1,00



FUNDAMENT TYKKELSE

DN	MINSTE NEDRE FUNDAMENT mm	
	GRUNN JORD	GRUNN FJELL
< 400	150	150
400 - 1200	200	300
> 1200	250	400

OVERGANG JORD/FJELL

DYBDE GRØFT m	BREDDER FJELLHILLE m
D < 2,00	B = 0,5
D > 2,00	B = 1,0

AVSTAND MELLOM RØR

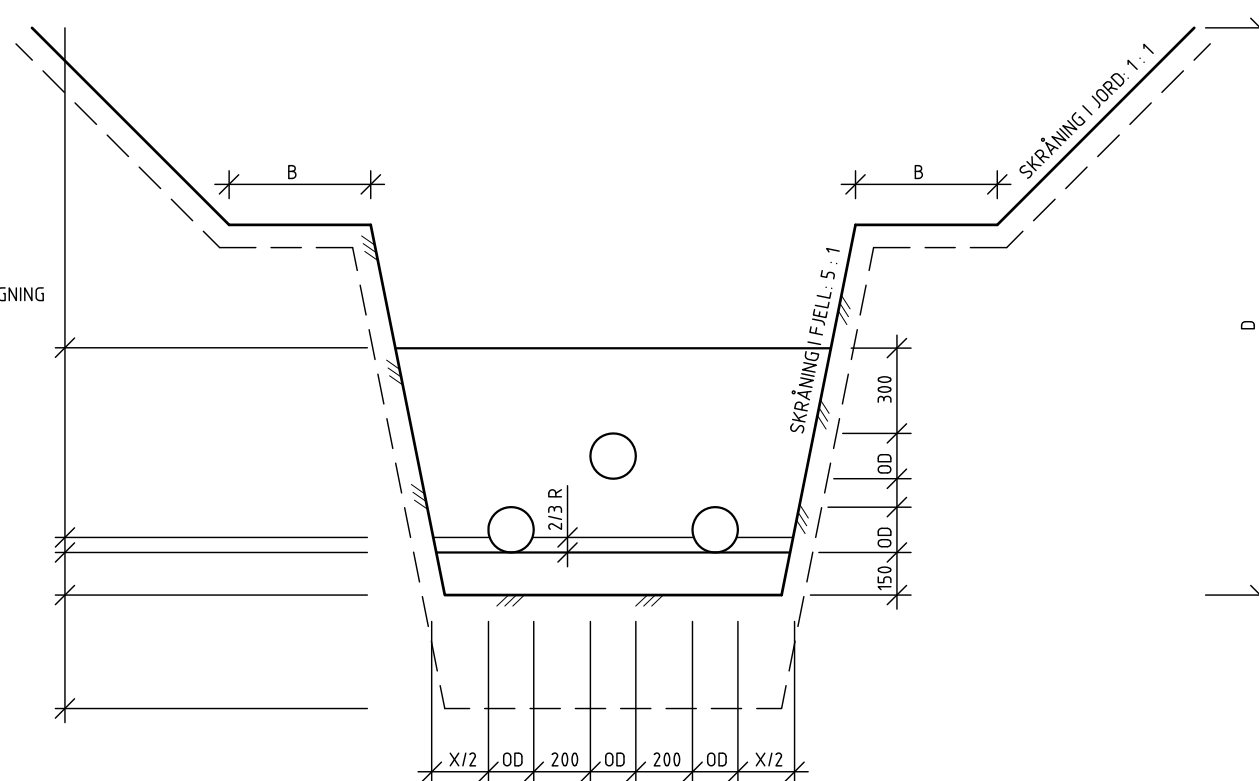
HVIS IKKE ANNET ER ANGITT, SÅ ER MINSTE HORIZONTAL AVSTAND MELLOM RØR 0,2 m.

GJENFYLINGS-
SONE
STEDLIGE MASSER/VEGOVERBYGNING

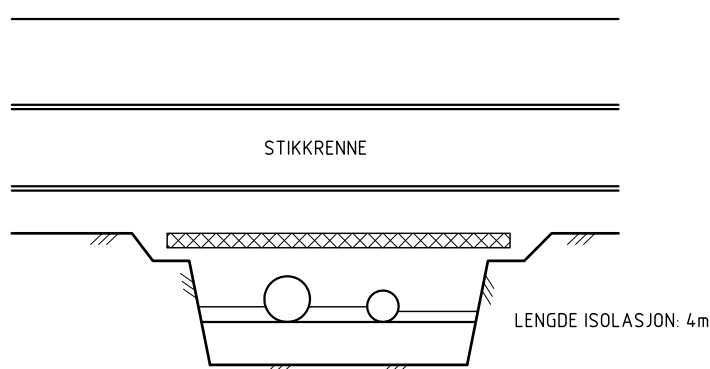
SIDEFYLING
BESKYTTELSES-
LAG
KNUSTE MASSER 8-16

ØVRE-
NEDRE-
FUNDAMENT
KNUSTE MASSER 8-16

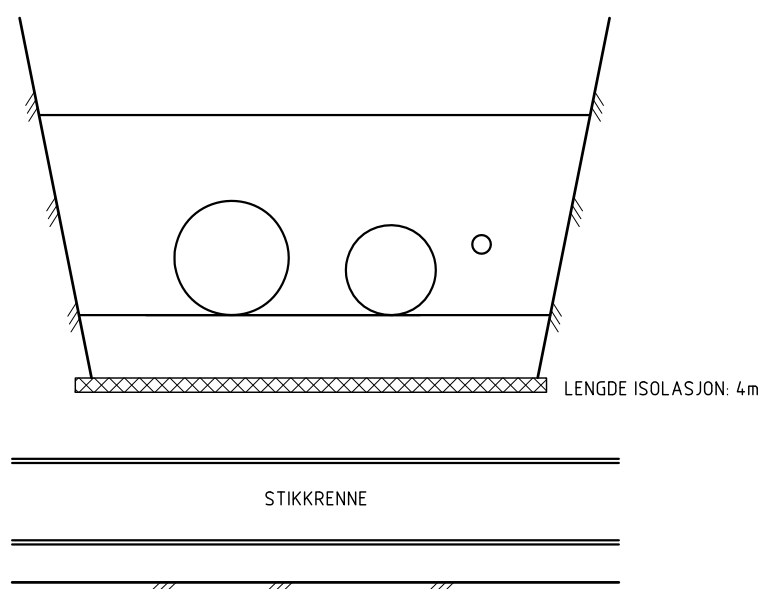
UTSKIFTINGS-
SONE



TYPISK SNITT
KRYSSING UNDER
STIKKRENNE / KULVERT



TYPISK SNITT
KRYSSING OVER
STIKKRENNE / KULVERT



Rev.	Antall	Revisjonen gjelder	Dato	Sign.	Kntr.
			10.03.10	CJ	SSL
TYPETEGNING			Oppdragsansvarlig		
VANN OG AVLØP			Saksbehandler		
TYPISKE			Målestokk		
GRØFTESNITT			Tegn.nr.		
Sak nr.			Avd. Nr.		
TYPE-K			900		

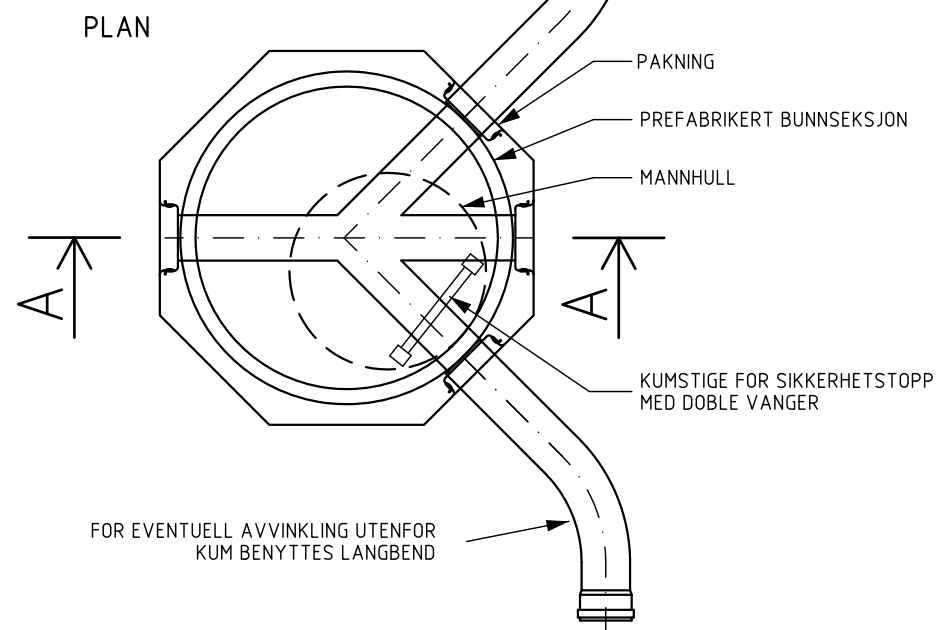
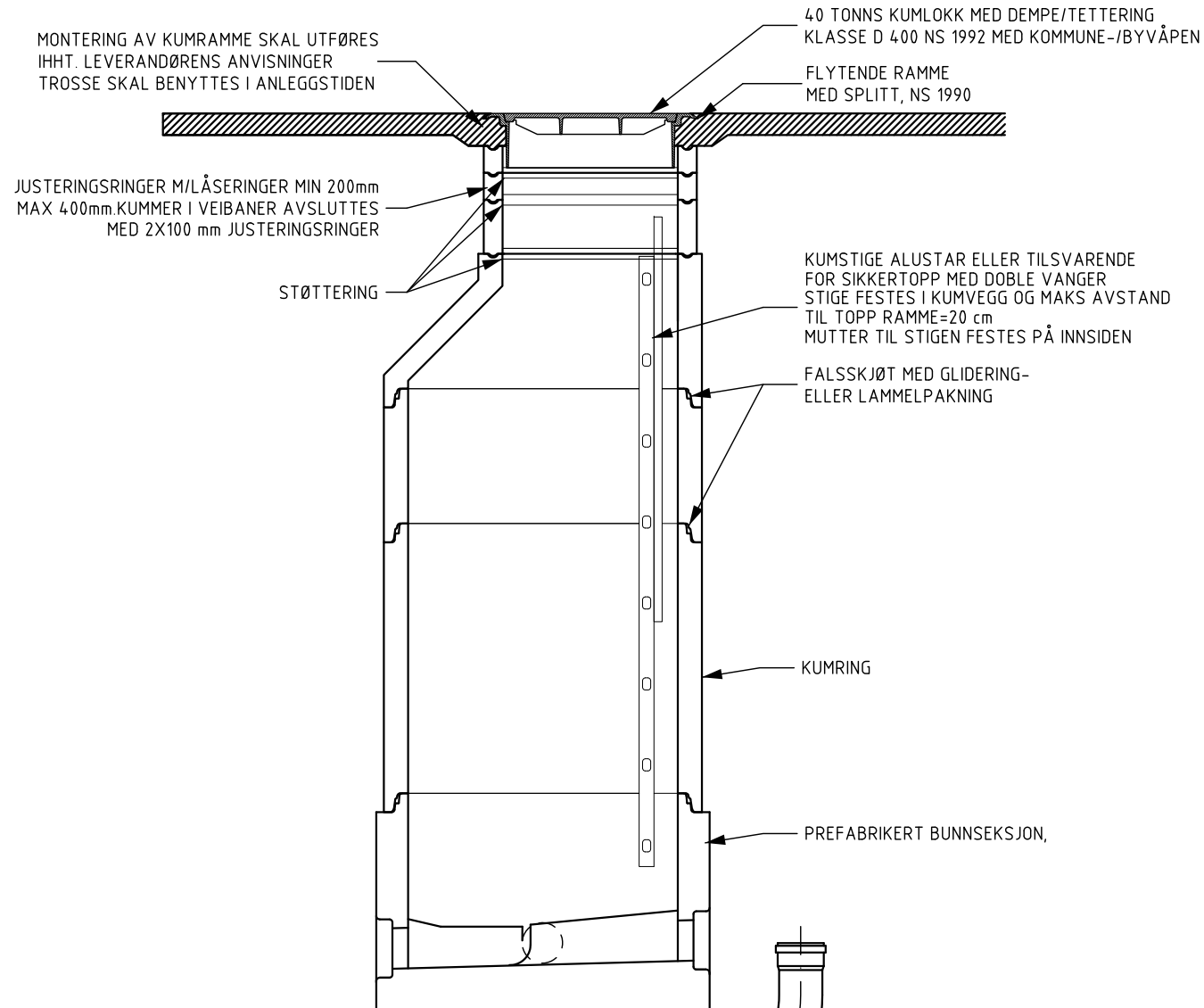
Telefon: 776 22600



MULTICONSULT
Selskapsnr. 0.808 11000
18 77 68 28 CO - Fax 77 68 28 01

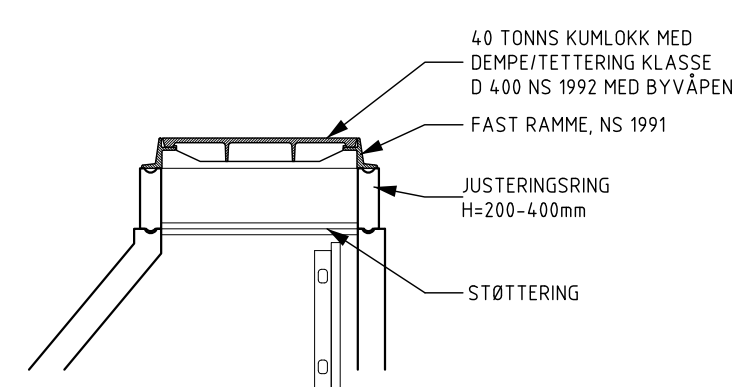
NEDSTIGNINGSKUM, AVLØP

I TRAFIKKAREAL
SNITT A-A



NEDSTIGNINGSKUM, AVLØP

UTENFOR TRAFIKKAREAL
SNITT A-A



TEGNFORKLARING:

HENVISNINGER

BESTEMMELSER

ALLE NEDSTIGNINGSKUMMER MED TOTAL DYBDE PÅ 4,0m ELLER MER, SKAL HA MELLOMDEKKE. ØVRE DEL AV KUMMEN SKAL DA HA EN DIAMETER PÅ 1400mm.

ALLE NEDSTIGNINGSKUMMER SKAL UTSTYRES MED TOVANGET ALUMINIUMSTIGE AV TYPE SOM ER GODKJENT AV ARBEIDSTILSYNET. STIGEN SKAL VÆRE FESTET BÅDE ØPPE OG NEDE PÅ EN SOLID OG VARIG MÅTE. TOPP STIGE SKAL IKKE OVERSTIGE KJEGLEN. STIGEN SKAL KUNNE PÅMONTERES FORLENGELSESDEL SOM STIKKER OPP OVER BAKKENIVÅ.

FOR KUMMER UTENFOR TRAFIKKAREAL, SKAL DET BENYTTES FAST RAMME, NS 1991.

Rev.	Antall	Revisjonen gjelder	Dato	Sign	Kntr.
TYPETEGNING			Dato	Sign	Kntr.
VANN OG AVLØP			07.08.09	GC	SSL
TYPISK LØSNING			Oppdragsansvarlig		
NEDSTIGNINGSKUM AVLØP			Saksbehandler		
			Målestokk		
			1 : 25(A3)		
			Tegn.nr.		
			Sak nr.	Avd. Nr.	Rev
			TYPE-K	940	

Telefon: 776 22600

