

Rutiner for innmåling av offentlige vann- og avløpsanlegg- Koordinatfestet innmålingsdata

Innmålingsdata skal være i SOSI format (ikke Autocad). Innmålingsdataen skal samsvare med som bygget tegningene.

Alle punkter skal måles inn med totalstasjon, landmålings – GPS eller annet utstyr som gir tilsvarende nøyaktighet. Disse skal måles inn med x, y og z-koordinat og koordinatene skal være basert på EUREF89 sone 33 koordinatsystem. Alle punkter, linjer og eventuelle flater som fremkommer i koordinatlista skal gis temakode i henhold til SOSI-standarden fra Statens Kartverk..

Dataen skal være fullstendig, dvs. at den skal innholde samtlige innmålte punkter. Alle nye komponenter skal være innmålt. Disse skal være oversiktlig og rett kodet (etter SOSI standarden). Innmålingsdata skal være nummerert/merket på en oversiktlig måte som samsvarer med merkingen i som bygget tegningene og i kumskjema. Kummer skal gis navn bestående av et nummer med forbokstavene V, S, O og F for henholdsvis vannkummer, spillvannkummer, overvannkummer og felleskummer.

Følgende punkter på anlegget skal måles inn slik (se også vedlegg) :

Ledningstrasé

- Knekkpunkter på ledning utenfor kum. For knekkpunkter med avstempling skal dette anmerkes spesielt i koordinatlista.
- Tilknytningspunkter utenfor kum.
- Ledningstraséer som avviker fra rettlinje mellom kummer med mer enn 0,5 meter skal innmåles for hver 5. meter.
- For rette ledningsstrekk mellom to kjente punkt (kummer) skal måles inn minst ett punkt pr. ca. 10 meter, dog nærmest mulig midten av strekket.
- Utvendig topp trykkledning (pumpeledning, dykkerledning og alle vannledninger)
- Innvendig bunn selvfallsledning.

Kummer

- Senter lokk og bunn innmåles.
- Høyde innløp/utløp ledninger.

Påkoblingspunkter

- Påkoblingspunkt til private stikk
- Private fellesledninger f.o.m. to abonnenter

- Stoppekran

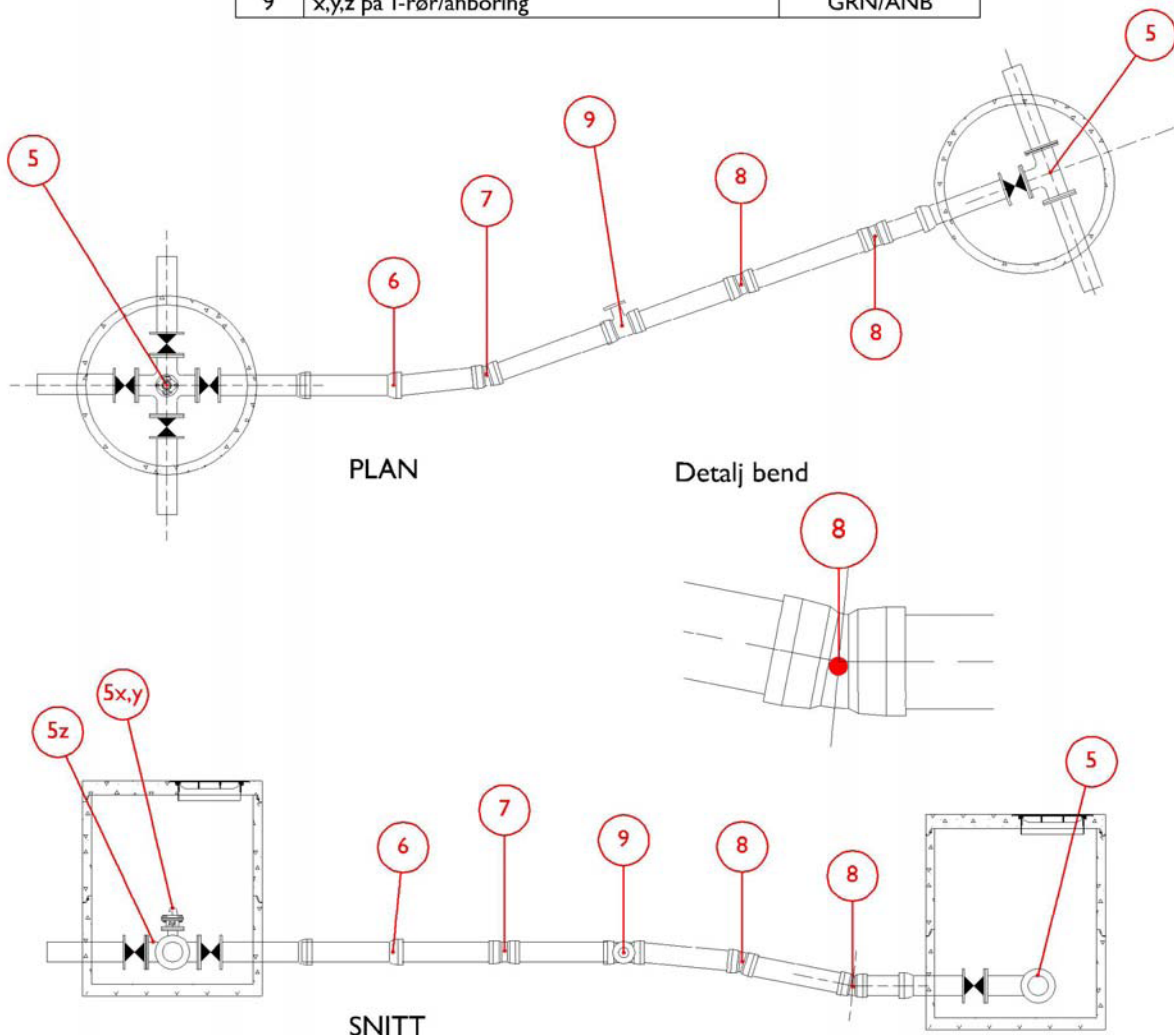
Vedlegg 1. Innmålingspunkter vannledning

Vannledning Innmålingspunkter

Høyde (Z) er målt som utvendig topp vannledning.
Eksempelet viser knekk skjot samt horisontal og vertikal bend.

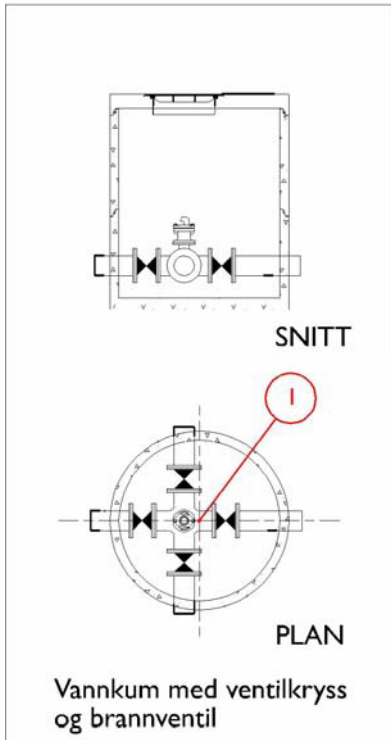
For innmåling av kum se Vanninstallasjoner

POS	MERKNAD	KOORDINATTYPE
5	x,y,z senter ledningskryss, z målt på topp ledning ikke ledningskryss	KUM
6	x,y,z knekk i muffe	TRS
7	x,y,z på horisontalbend	TRS
8	x,y,z på vertikalbend	TRS
9	x,y,z på T-rør/anboring	GRN/ANB



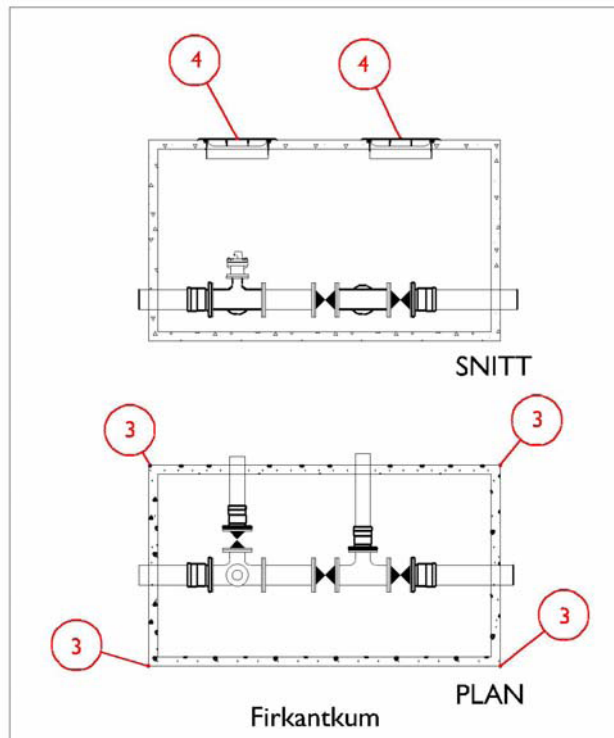
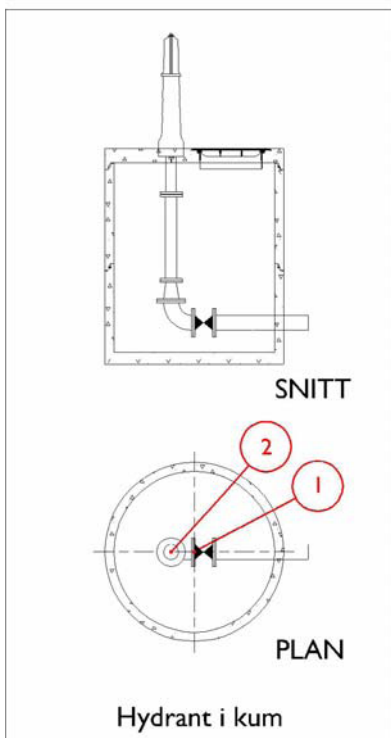
Vedlegg 2. Innmålingspunkter vannkum

Vannkum og installasjoner



POS	MERKNAD	KOORDINATTYPE
1	x,y koordinater senter kum	KUM
2	x,y senter hydrant	HYD
3	x,y utvendig hjørne firkantkum	KUM
4	x,y,z koordinat "lokk" med firkantet kum	LOKK

Skisse viser innmålingspunkter for vannkum/hydrant. I tillegg skal høyde på alle inn- og utløpsledninger (topp ledning) måles som trasepunkt.

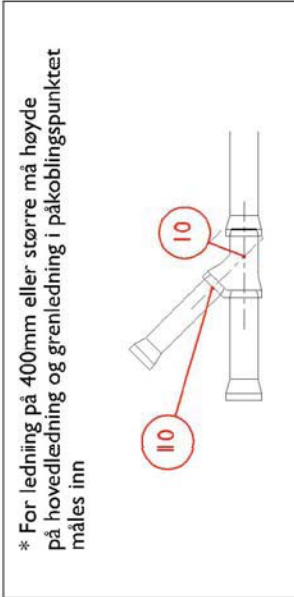


Vedlegg 3. Innmålingspunkter avløpsledninger

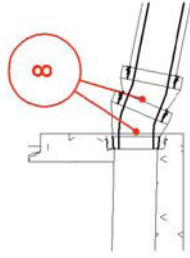
2V)

inn
e i rett linje
forgreining,
r vesentlig

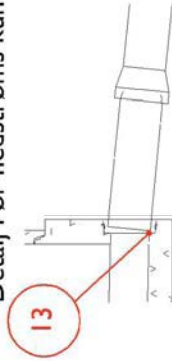
POS	MERKNAD	KOORDINATTYPE
6	x,y,z knekk i muffe	TRS
8	x,y,z på vertikalbend	TRS
10	x,y,z forgreining*	GRN
13	Ut-/innløp forgreining, Høyde z bunn	TRS



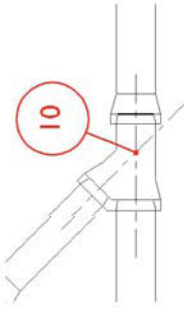
Detalj bend nedstrøms kum



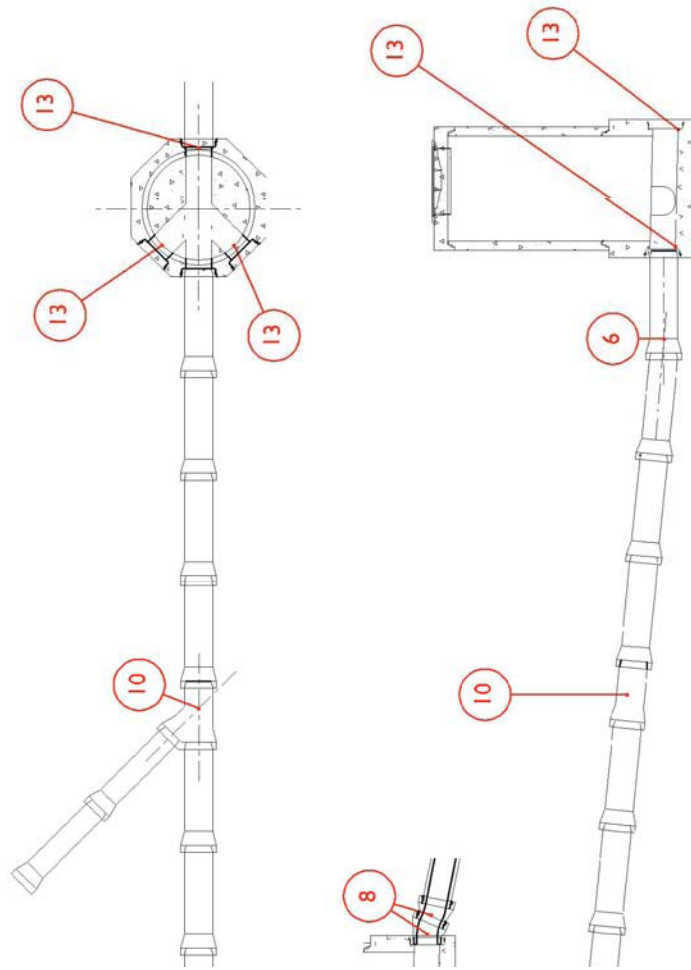
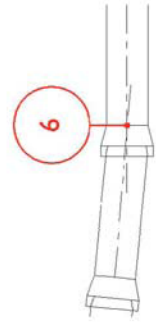
Detalj rør nedstrøms kum



Detalj forgreining

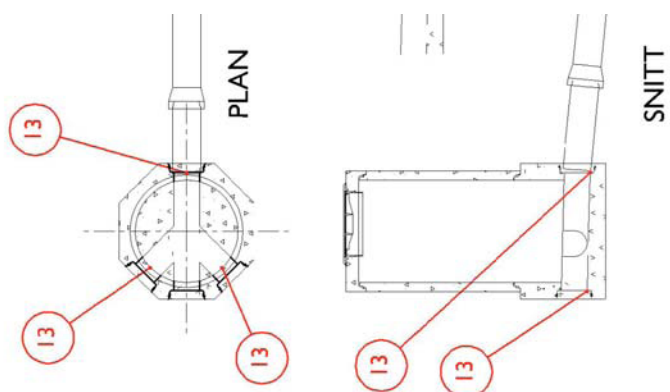


Detalj knekk i muffe



Avløpsledning (SP, AF og C) Innmålingspunkter

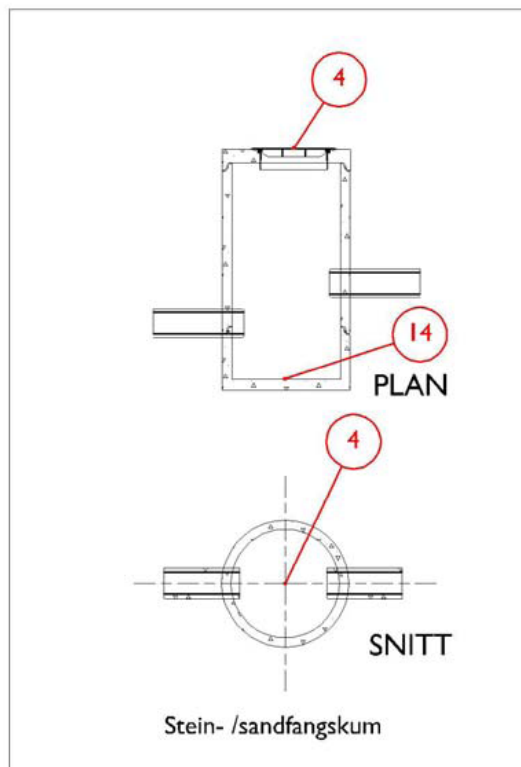
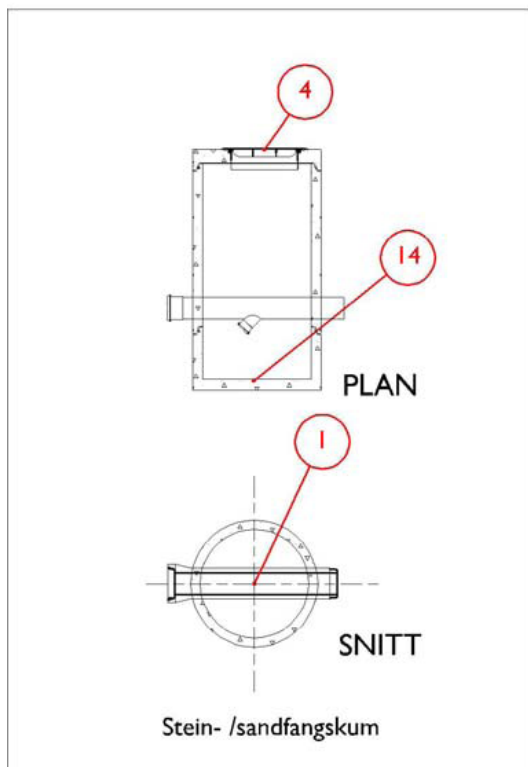
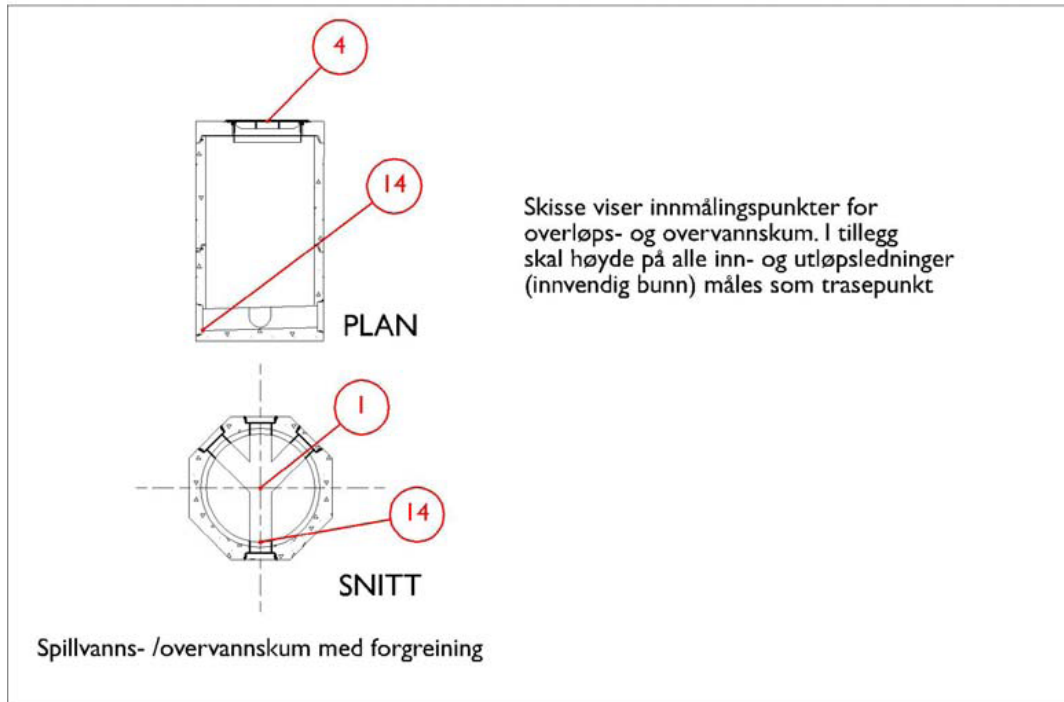
Høyde (Z) er målt som innvendig bunnledning. Eksempel viser ledningstrase med jevnt fall mellom kummene og i innvendig høyde på bunnledning har (0,03m) avvik fra bunn kum.



Vedlegg 4. Innmålingspunkter avløpskum

Avløpskum og installasjoner

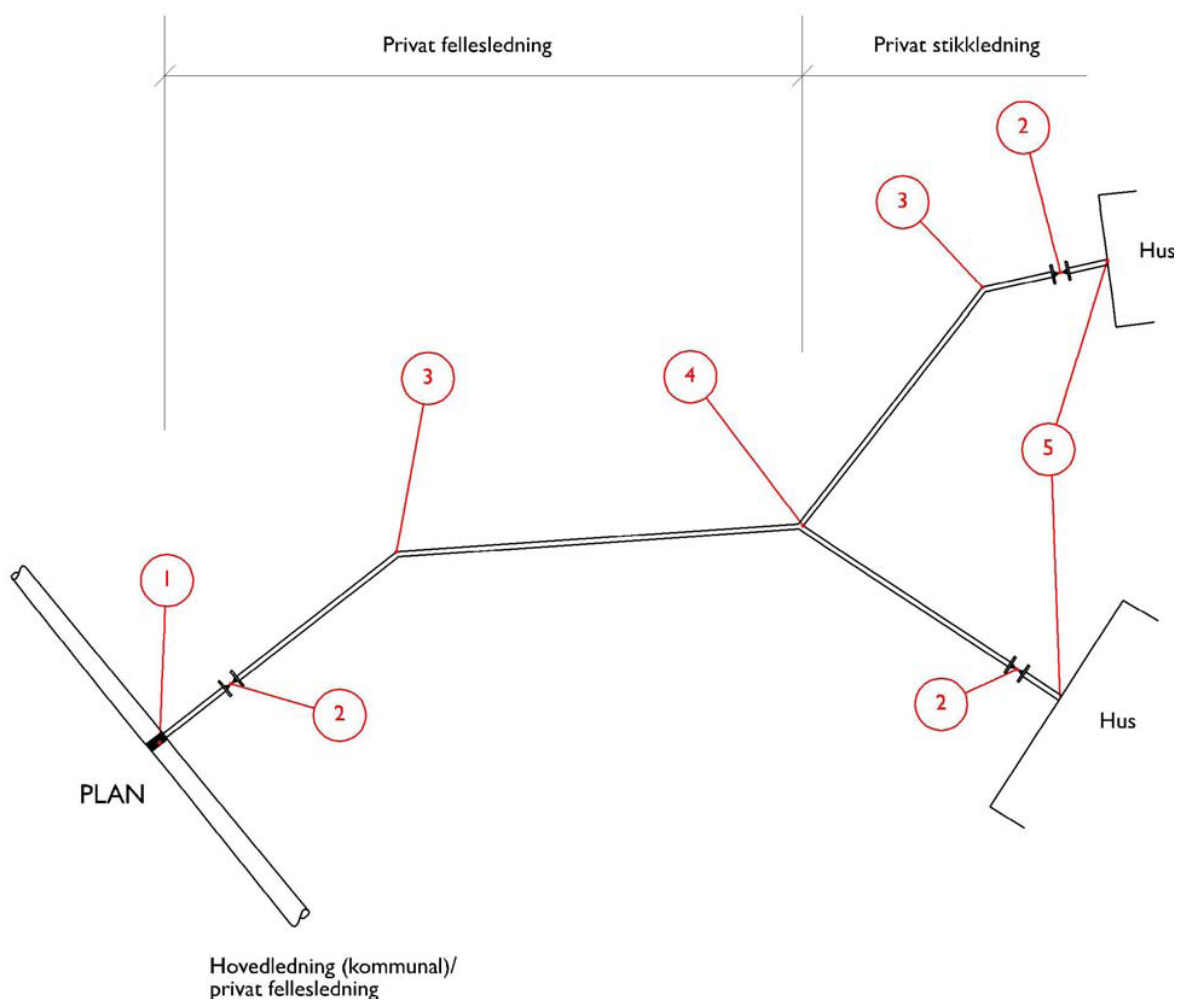
POS	MERKNAD	KOORDINATTYPE
1	x,y koordinater senter kum	KUM
4	x,y,z senter mannhull	LOKK
14	z bunn kum. Høyde målt i laveste punkt i kum	KUM



Vedlegg 5. Innmålingspunkter private stikkledninger, vann

Vannledning i hht. sanitærbestemmelsene (privat) Innmålingspunkter

POS	MERKNAD	KOORDINATTYPE
1	x,y,z tilknytningspunkt offentlig ledning	TRS
2	x,y stengeventil	KRN
3	x,y horisontal/vertikal retningsendring	TRS
4	x,y T-rør	GRN
5	x,y innføringspunkt veggliv (evt. målsatt skisse)	TRS



Vedlegg 6. Innmålingspunkter private stikkledninger, avløp

Avløpsledning i hht. sanitærbestemmelsene (privat) innmålingspunkter

POS	MERKNAD	KOORDINATTYPE
1	x,y,z tilknytningspunkt gren	TRS
2	x,y bend	TRS
3	x,y,z kum (x,y senter kum, z bunn laveste punkt)	KUM
4	x,y,z stakekum	KSTA
5	x,y innføringspunkt, veggliv (evt. målsatt skisse)	TRS

