
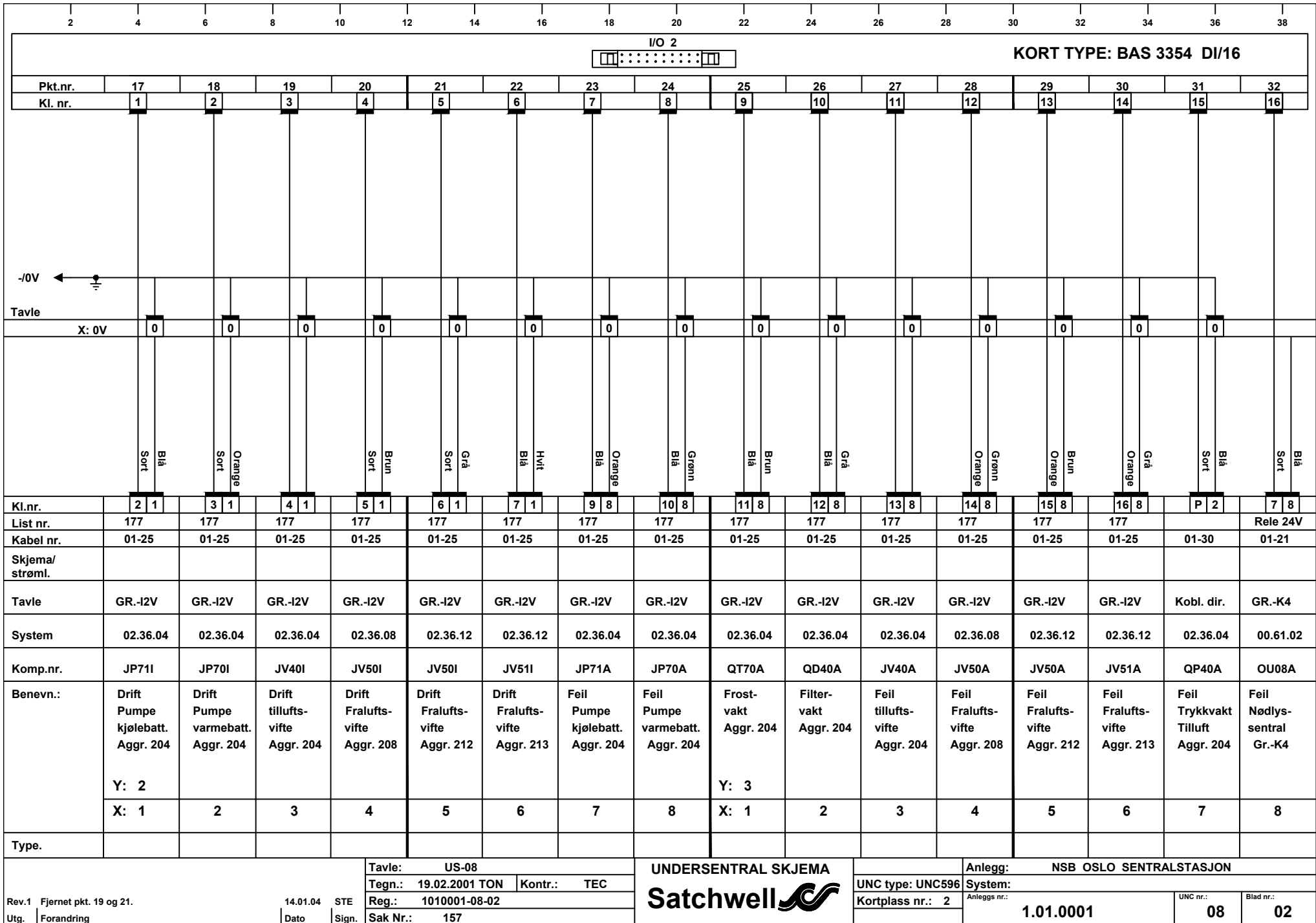


Utg.	Forandring	Dato	Sign.	Tavle: US-08 (US 02-01)	UNDERSENTRAL SKJEMA		Anlegg: NSB OSLO SENTRALSTASION		
				Tegn.: 19.02.2001 TON	Kontr.: TEC	Kommunikasjon		System: Undersentraler SD-anlegg	
				Reg.: 1010001-08-00	Satchwell 		Anleggs nr.: 1.01.0001	UNC nr.: 08	Blad nr.: 00
				Sak Nr.: 157					



Rev.1 Fjernet pkt. 19 og 21.
Utg. Forandring

14.01.04 STE
Dato Sign.

Tavle: US-08
Tegn.: 19.02.2001 TON Kontr.: TEC
Reg.: 1010001-08-02
Sak Nr.: 157

UNDERSENTRAL SKJEMA
Satchwell

UNC type: UNC596
Kortclass nr.: 2

Anlegg: NSB OSLO SENTRALSTASJON

System:

Anleggs nr.:

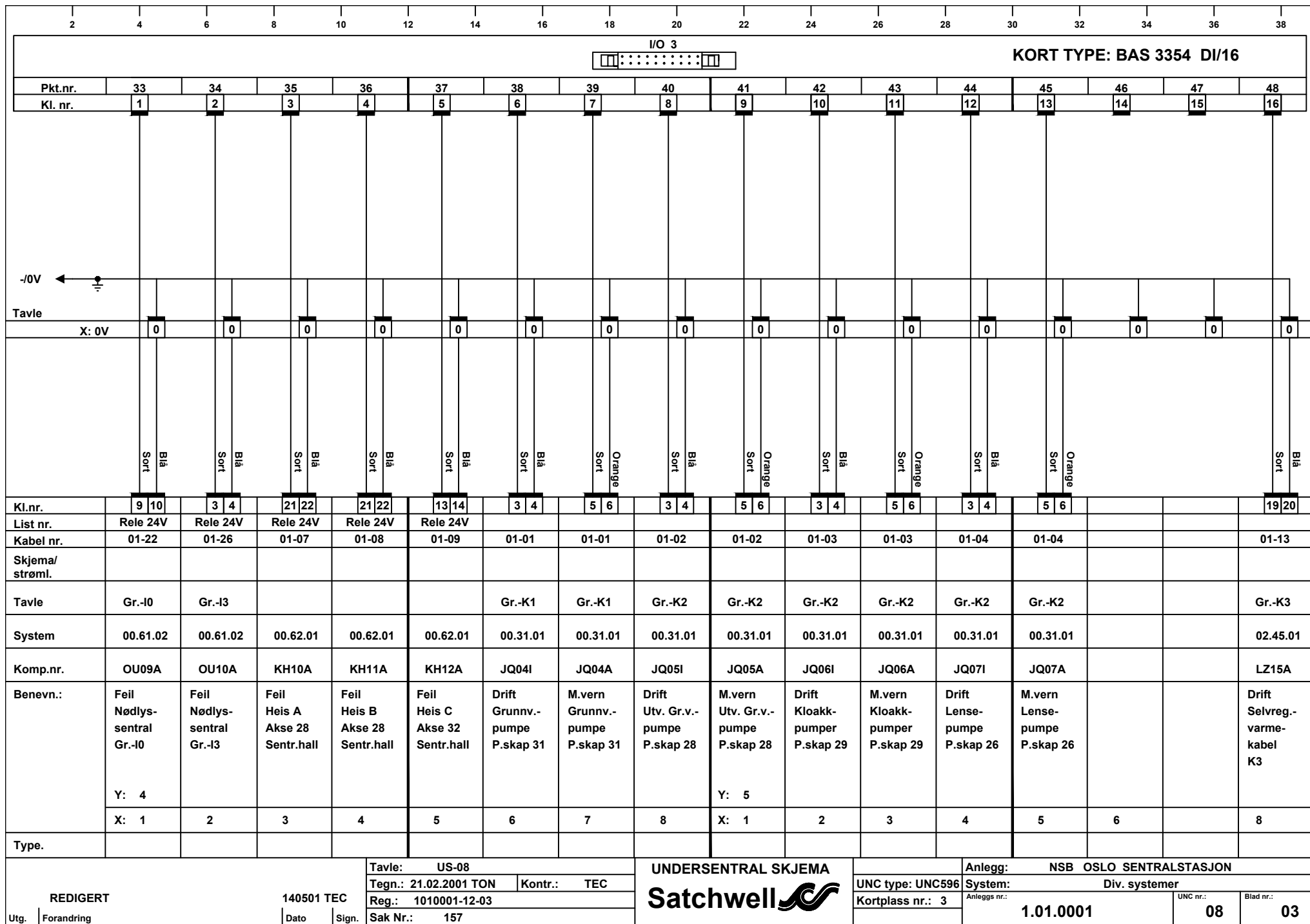
1.01.0001

UNC nr.:

08

Blad nr.:

02



REDIGERT
Utg. Forandring

140501 TEC
Dato Sign.

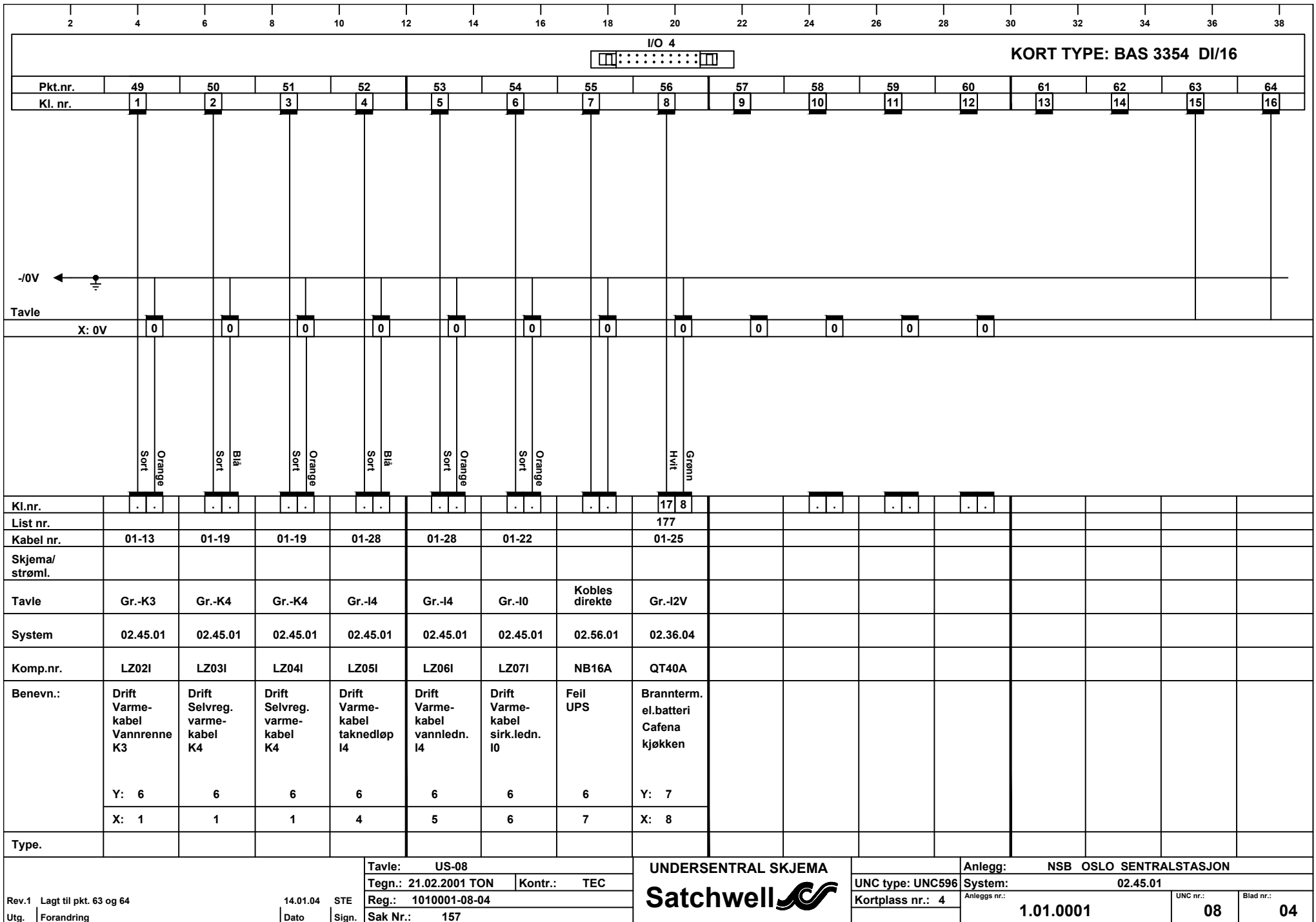
Tavle: US-08
Tegn.: 21.02.2001 TON Kontr.: TEC
Reg.: 1010001-12-03
Sak Nr.: 157

UNDERSENTRAL SKJEMA

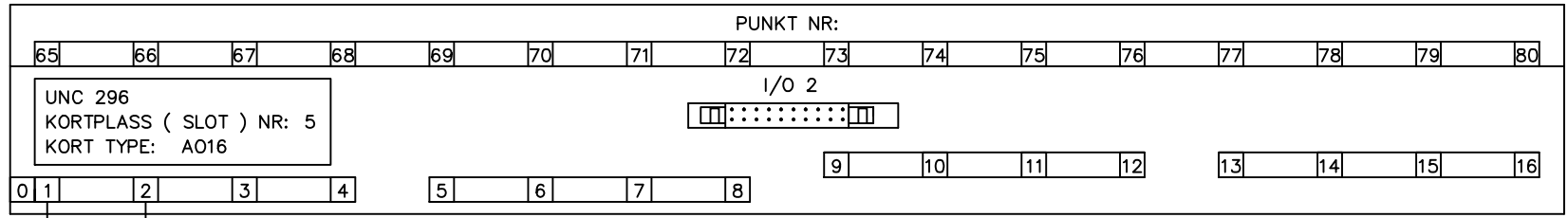
Satchwell

Anlegg: NSB OSLO SENTRALSTASJON

UNC type: UNC596 System: Div. systemer
Kortclass nr.: 3 Anleggs nr.: 1.01.0001 UNC nr.: 08 Blad nr.: 03

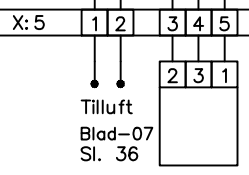


2 4 6 8 10 12 14 16 18 20 22 24 26 28 30 32 34 36 38



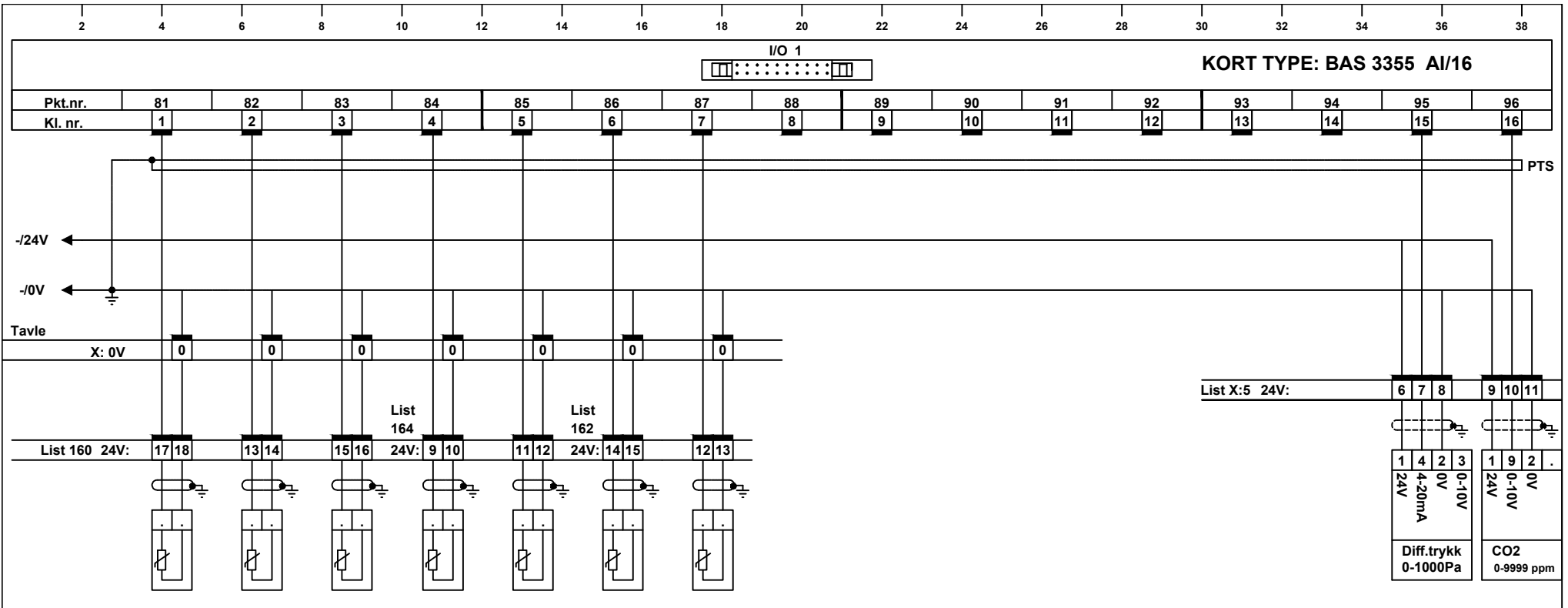
24V~
OV
TR1

TAVLE

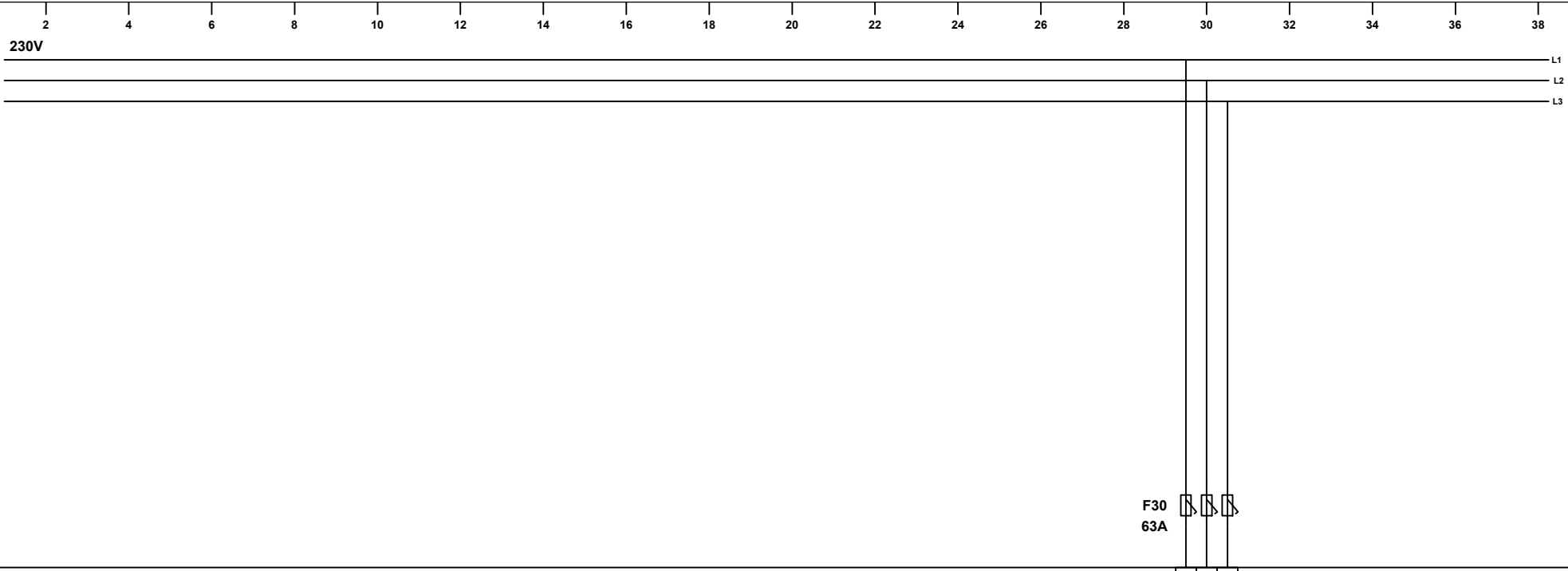


3604.LR40 3604.KA41
FR.OMF. SPJELD
ARE7301
TILLUFT TILLUFT

2 Utg. Ajourført Forandring	04.05.2004 Dato	MHG Sign.	Tavle: US-08	UNDERSENTRAL SKJEMA 	Anlegg: NSB OSLO SENTRALSTASJON			
			Tegn.: 14.01.04 STE Kontr.:		System: 02.36.04			
			Sak Nr.: 2508		Kortplass nr.5	Anleggs nr.: 1.01.0001	UNC nr.: 08	Blad nr.: 05

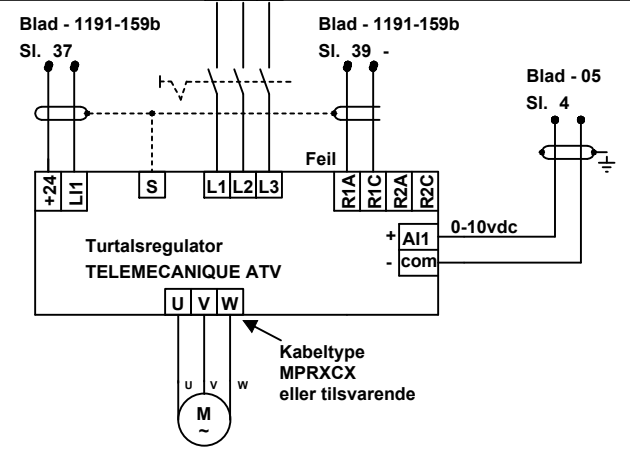


List nr.																
Kabel nr.																
Skjema/strøml.																
Tavle	Gr.-I2V	Gr.-I2V	Gr.-I2V	Gr.-I2V	Gr.-I2V	Gr.-I2V	Gr.-I2V									
System	3604	3604	3604	3604	3604	3608	3608								3604.	3604.
Komp.nr.	RT30	RT40	RT70	RT43	RT60	RT40	RT60								RP40	RY50
Benevn.:	Utetemp.	Temp. tilluft aggr. 204	Temp. ret.vann aggr. 204	Temp. tilluft Cafena	Romtemp. Cafena	Temp. tilluft Pub	Romtemp. Pub								Trykk tilluft	CO2 Hall
					FJERNET ?		FJERNET ?									
	← Nye punkter (MMC) →															
Type.	DOT	DDT	DWT	DDT	DRT	DDT	DRT								PEL	-



230V:

X:159



Kabel nr.			
Komp.nr.			3604.LR40
Benevn.			Tilluftsvifte
Type			
Data			52A

2 Div.korrigeringer Utg. Forandring	04.05.2004 MHG Dato Sign.	Tavle: US-08	HOVEDSTRØMSKJEMA Satchwell	<input type="checkbox"/> KI. svakstrøm <input type="checkbox"/> KI. sterkstrøm <input checked="" type="checkbox"/> Drift <input checked="" type="checkbox"/> Feil	Anlegg: NSB OSLO SENTRALSTASJON	UNC nr.: 08 Blad nr.: 07
		Tegn.: 14.01.04 STE		Kontr.:	System: 02.36.04	
		Reg.: 1010001-08-07		Sak Nr.: 2508	Anleggs nr.: 1.01.0001	