

---

---

FUNKSJONSBEKRIVELSE BERGEN JERNBANESTASJON VESTFLØY

---

---

**DRIFT- OG  
VEDLIKEHOLDSINSTRUKS**

**VEST-CONSULT AS**

**BERGEN JERNBANESTASJON VESTFLØY**

**System ROMREGULERING 2.ETG.  
ROM 218-217**

**Johnson Controls Norden AS  
Kanalveien 88  
5059 Bergen  
Postboks 59, Minde  
5826 Bergen  
Telefon 55 27 31 80  
Telefax 55 27 31 99**

**Prosjektansvarlig: R.Kaastad  
Prosjektnummer: 986100035/O019**

---

---

FUNKSJONSBEKRIVELSE BERGEN JERNBANESTASJON VESTFLØY

---

---

INNHOLDSFORTEGNELSE

Kapittel	Side
<i>1. Funksjonsbeskrivelse system romregulering 2.etg</i>	<i>1</i>
1.1 Styring	1
1.2 Funksjoner	2
1.3 Oversikt over innganger og utganger på regulatorer,	3
<i>Vedlegg A, system og koblingsskjema</i>	<i>4</i>
<i>Vedlegg B Datablader for automatikk</i>	<i>5</i>

## 1. Funksjonsbeskrivelse system romregulering

### 1.1 Styring

**Kode**                   -----

*Romtemperatur*

*Romføler montert i rommene er utstyrt med potmeter for justering av ønsket temperatur i rommet med +/-3C ut fra en basis temperatur på 21C som er innstilt fra undersentral.*

*Romtemperaturen nattsenkes med 5C etter urkanal i undersentral.*

---



---

FUNKSJONSBEKRIVELSEBERGEN JERNBANESTASJON VESTFLØY

---



---

## 1.2 Funksjoner

Kode	Funksjon	Komponent	Anmrk
218	TEMPERATURFØLER MED BØRVERDIINNSTILLING montert i rom 1. Styrer solidstaterede radiatorventil, Styringen er modulerende til ønsket temperatur i rommet oppnås. Det er mulig å stille ønsket temperatur i rommet +/- 3 C på føleren i rommet. Rommet nattsenkes via ur og inngår i effektstyringsprogramm.	RS9190 0005 0-40°C +/- 3°C	
3N1	SOLIDSTATERELE styrer radiatorventiler i rom.	SCDG2330L	
218 MV1	RADIATORVENTIL montert på radiator styres modulerende fra solidstaterede.	VA7050-11 VG 5400 EC 24VAC	
217	TEMPERATURFØLER MED BØRVERDIINNSTILLING montert i rom 1. Styrer solidstaterede radiatorventil, Styringen er modulerende til ønsket temperatur i rommet oppnås. Det er mulig å stille ønsket temperatur i rommet +/- 3 C på føleren i rommet. Rommet nattsenkes via ur	RS9190 0005 0-40°C +/- 3°C	
3N2	SOLIDSTATERELE styrer radiatorventiler i rom.	SCDG2330L	
217 MV1	RADIATORVENTIL montert på radiator styres modulerende fra solidstaterede.	VA7050-11 VG 5400 EC 24VAC	
3US1	REGULATOR	DX-9100-8454	
3XT1	ADAPTER	XT9100 8204	
3XP1	INNGANGSMUDUL analog	XP9102 8004	
3T1	TRAFO	LF150	

FUNKSJONSBEKRIVELSEBERGEN JERNBANESTASJON VESTFLØY

**1.3 Oversikt over innganger og utganger på regulatorer**

SYSTEM :		REG: 1DX1, ADR .1			
ANALOG INNGANGER:		GRENSER	ANALOG INNGANGER:		GRENSER
<b>DX</b>			<b>XT</b>		
X1	ROM 218		X11		
X2	JUSTERING ROM 218		X12		
X3	ROM 217		X13		
X4	JUSTERING ROM 217				
X5					
X6					
X7					
X8					
UTGANGER :		GRENSER	UTGANGER :		GRENSER
<b>DX</b>			<b>XT</b>		
Y1			Y11		
Y2			Y12		
Y3	RADIATORVENTIL ROM 218	PULS			
Y4	RADIATORVENTIL ROM 217	PULS			
Y5					
Y6					
Y7					
Y8					
SETTPUNKTER :		INNSTILT:	SETTPUNKTER :		INNSTILT:
<b>DX</b>			<b>DX</b>		
Z1	ROM 218	21°C	Z7		
Z2	ROM 217	21°C	Z8		
Z3			Z9		
Z4			Z10		
Z5			Z11		
Z6			Z12	NATTSSENKNING	5°C
KONSTANTER/ÅRSUR :			INNSTILT PÅ:		
<b>URKANAL 1</b>	NATTSSENKNING GENERELL		15.00 - 06.00		
<b>URKANAL2</b>					
<b>URKANAL3</b>					

---

---

FUNKSJONSBEKRIVELSEBERGEN JERNBANESTASJON VESTFLØY

---

---

**Vedlegg A, system og koblingsskjema**

---

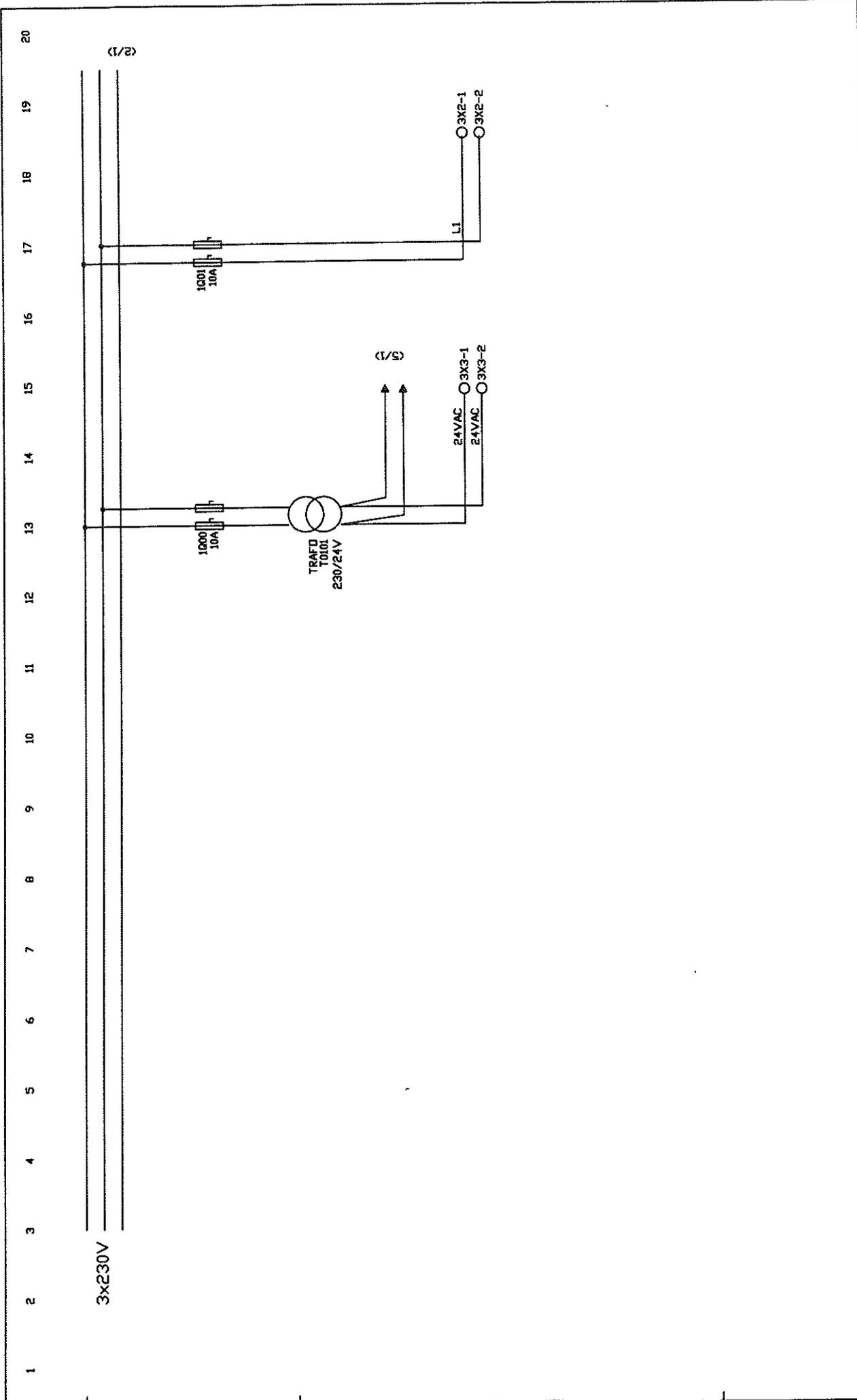
---

FUNKSJONSBEKRIVELSEBERGEN JERNBANESTASJON VESTFLØY

---

---

## **Vedlegg B Datablader for automatikk**

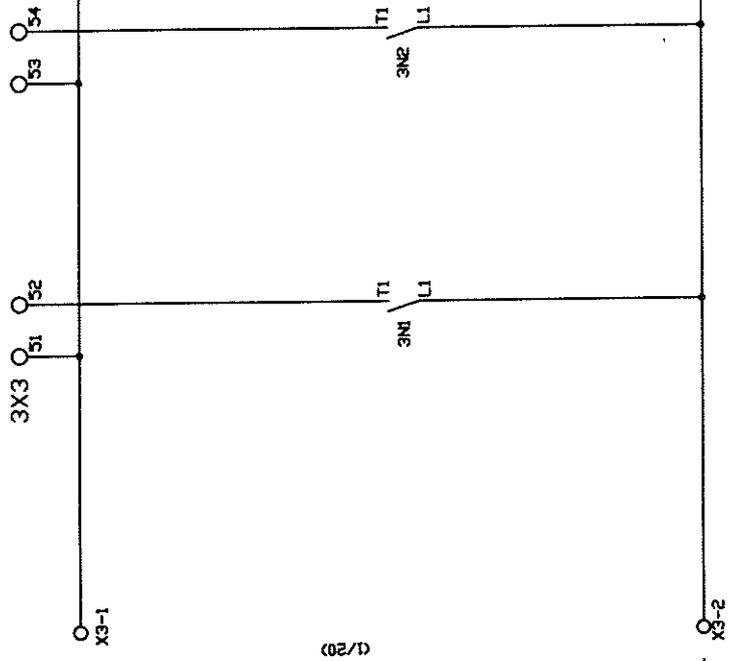


BERGEN JERNBANESTASJON VESTFLØY TAVLE X SYSTEM ROM 2.ETG 217 -218 HOVEDSTRØM,		JOHNSON CONTROLS		JOHNSON CONTROLS NORDEN AS	
TEGNET	DATO 17.07.98	SIGNI	RK	KONTR.	DATO
1	17.09.98	rk			
ENDRET ROM NR	BESKRIVELSE	SIGN.			
1					
PROSJEKTNUMMER	DRIFTE NR.	DISK NR.	98610035/0019	6F002501	
UNDER NR.	1	1	1	1	1
ARK NR.					
REV.					

KANALVEIEN 88  
5059 BERGEN  
TELEFON 55 27 31 80

POSTBOKS 29, NORDRE  
LINDÅSEN  
TELEFON 55 27 31 99

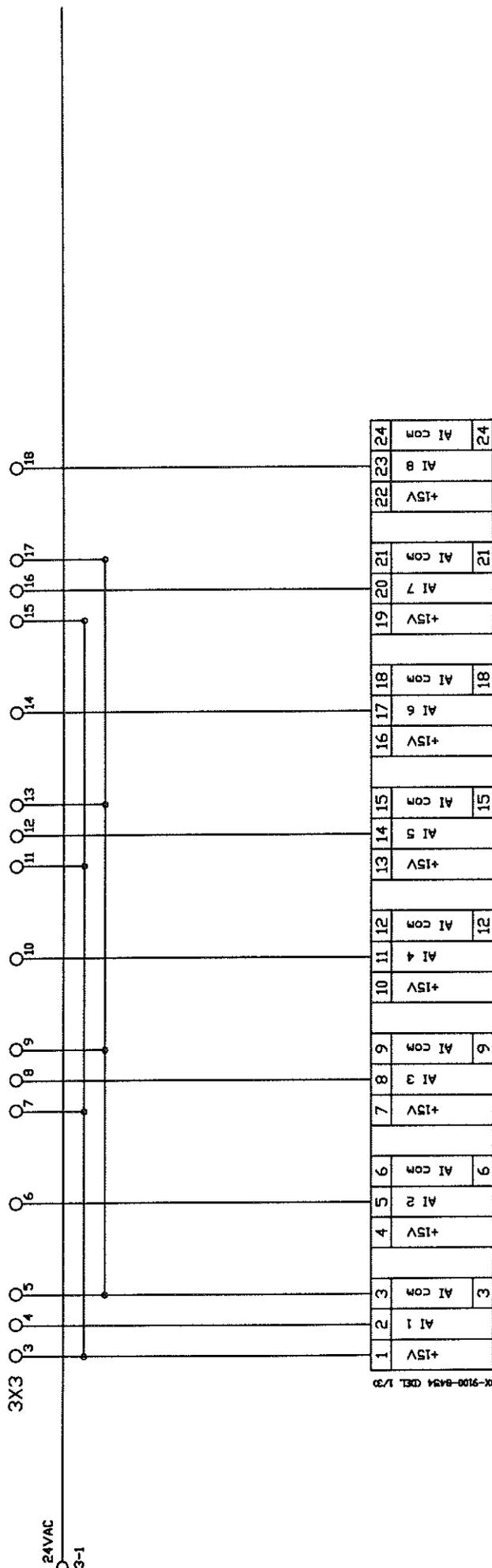
1 2 3 4 5 6 7 8 9 10 11 12 13 14 15 16 17 18 19 20



02/20

JOHNSON CONTROLS		JOHNSON CONTROLS NORDEN AS	
BERGEN JERNBANESTASJDN TAVLE X SYSTEM ROM 2.ETG 217-218 STYRING 24V		KANALVEIEN 88 POSTBOKS 99, NORDE 5009 BERGEN TELEFON 55 27 31 80 TELEFAX 55 27 31 99	
PROSJEKT NR.	DISK NR.	ORDRE NR.	UNDER NR.
986100035/D019	8F003502	986100035/D019	1
TEGNET	DATA	SIGN	DATE
17.09.98	17.09.98	17.09.98	17.09.98
ENDRET FØLERE	ENDRET ROM NR	BESKRIVELSE	REV.
2	1		2
ARK NR.	UNDER NR.	ARK NR.	REV.
1	1	2	

1 2 3 4 5 6 7 8 9 10 11 12 13 14 15 16 17 18 19 20



(1/20)

0  
X3-2

3US1

JOHNSON CONTROLS		JOHNSON CONTROLS NORDEN AS	
BERGEN JERNBANESTASJON		KAMALVEIEN 68 POSTBOKS 59, INNDRE	
TAVLE X		KONGSBERGEN 2002 BERGEN	
SYSTEM ROM 2.ETG 217 - 218		TELEFON 98 27 31 80 TELEFAX 98 27 31 99	
ANALDGE INNGANGER		PROSJEKT NR.	986100035/0019
TEGNET DATO 21.07.98		DISK NR.	8F003502
SIGN.		UNDER NR.	1
RK		ARK NR.	3
DATO		REV.	
17.09.98		1	
17.09.98		3	
BESKRIVELSE			



1 2 3 4 5 6 7 8 9 10 11 12 13 14 15 16 17 18 19 20

LEDIG

LEDIG

LEDIG  
INNGANG

3X3 33 34

24 VAC

A1 3N1 A2 24VAC SOLID-STATELE STATERELE

A1 3N2 A2 24VAC SOLID-STATELE STATERELE

31	32	33	34	35	36	37	38	39	40	41	42	43	44	45	46	71	72	77	78	73	74	79	80	75	76	81	82
DI 1	DI COM	DI 2	DI COM	DI 3	DI COM	DI 4	DI COM	DI 5	DI COM	DI 6	DI COM	DI 7	DI COM	DI 8	DI COM	DI 3	DI COM	DI 4	DI COM	DI 5	DI COM	DI 6	DI COM	DI 7	DI COM	DI 8	DI COM
	32		34		36		38		40		42		44		46		72		78		74		80		76		82

3US1

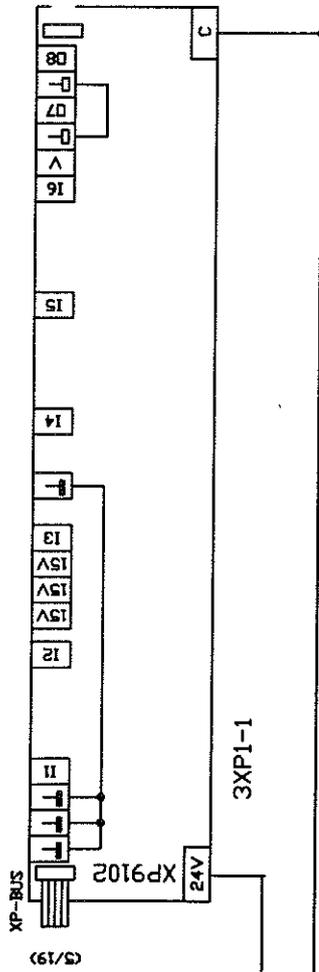
0

(7/20)

BERGEN JERNBANESTASJON VESTFLØY TAVLE X SYSTEM RDM 2.ETG 217 - 218 DIGITALE INN/UTGANGER		JOHNSON CONTROLS		JOHNSON CONTROLS NORDEN AS	
ENDRET RDM NAVN	12.02.2000	PRDSJEKTNUMMER	98610035/0019	UNDER NR.	1
ENDRET RDM NR	17.09.98	DISK NR.	8F003505	ORDRE NR.	5
REV.		SIGN.		ARK NR.	REV.

KANALVEIEN 98 POSTBOKS 59, NORDRE  
5059 BERGEN TEL: 55 27 31 80 TELEFAX: 55 27 31 99

24VAC



0

JOHNSON CONTROLS		JOHNSON CONTROLS NORDEN AS	
BERGEN JERNBANESTASJON VESTFLØY TAVLE X SYSTEM ROM 2.ETG 217 - 218 DIGITALE INNGANGER		KVALVEEN 98 · POSTBOKS 59, MINDE 5045 VESTER · TELEFON 55 27 31 80 · TELEFAX 55 27 31 99	
REV.	1	PROSJEKTNUMMER	986100035/0019
ENDRET ROM NR		DISK NR.	
BESKRIVELSE		DRDRE NR.	
	17.09.98	UNDER NR.	1
		ARK NR.	6
		REV.	

