

**DRIFT- OG
VEDLIKEHOLDSINSTRUKS**

VEST-CONSULT AS

BERGEN JERNBANESTASJON VESTFLØY

System ROMREGULERING 2.ETG.
ROM SONE 1- SONE 2
ROM 215 - 216

Johnson Controls Norden AS
Kanalveien 88
5059 Bergen
Postboks 59, Minde
5826 Bergen
Telefon 55 27 31 80
Telefax 55 27 31 99

Prosjektansvarlig: R.Kaastad
Prosjektnummer: 986100035/O019

FUNKSJONSBESKRIVELSE BERGEN JERNBANESTASJON VESTFLØY

INNHALDSFORTEGNELSE

Kapittel	Side
<i>1. Funksjonsbeskrivelse system romregulering 2.etg</i>	<i>1</i>
1.1 Styring	1
1.2 Funksjoner	2
1.3 Oversikt over innganger og utganger på regulatorer,	4
<i>Vedlegg A, system og koblingsskjema</i>	<i>5</i>
<i>Vedlegg B Datablader for automatikk</i>	<i>6</i>

1. Funksjonsbeskrivelse system romregulering

1.1 Styring

Kode ----

Romtemperatur

Romføler montert i rommene er utstyrt med potmeter for justering av ønsket temperatur i rommet med +/-3C ut fra en basis temperatur på 21C som er innstilt fra undersentral.

Romtemperaturen nattsenkes med 5C etter urkanal i undersentral.

FUNKSJONSBEKRIVELSEBERGEN JERNBANESTASJON VESTFLØY

1.2 Funksjoner

Kode	Funksjon	Komponent	Anmrk
SONE 1	TEMPERATURFØLER MED BØRVERDIINNSTILLING montert i rom 1. Styrer solidstaterale radiatorventil, Styringen er modulerende til ønsket temperatur i rommet oppnås. Det er mulig å stille ønsket temperatur i rommet +/- 3 C på føleren i rommet. Rommet nattsenkes via ur og inngår i effektstyringsprogramm.	RS9190 0005 0-40°C +/- 3°C	
1N1	SOLIDSTATERELE styrer radiatorventiler i rom.	SCDA2330L	
SONE 1 MV1	RADIATORVENTIL montert på radiator styres modulerende fra solidstaterale.	VA7050-11 VG 5400 EC 24VAC	
SONE 1 MV2	RADIATORVENTIL montert på radiator styres modulerende fra solidstaterale.	VA7050-11 VG 5400 EC 24VAC	
1N2	SOLIDSTATERELE styrer radiatorventiler i rom.	SCDA2330L	
SONE 1 MV3	RADIATORVENTIL montert på radiator styres modulerende fra solidstaterale.	VA7050-11 VG 5400 EC 24VAC	
SONE 1 MV4	RADIATORVENTIL montert på radiator styres modulerende fra solidstaterale.	VA7050-11 VG 5400 EC 24VAC	
SONE 2	TEMPERATURFØLER MED BØRVERDIINNSTILLING montert i rom 1. Styrer solidstaterale radiatorventil, Styringen er modulerende til ønsket temperatur i rommet oppnås. Det er mulig å stille ønsket temperatur i rommet +/- 3 C på føleren i rommet. Rommet nattsenkes via ur	RS9190 0005 0-40°C +/- 3°C	
1N3	SOLIDSTATERELE styrer radiatorventiler i rom.	SCDA2330L	
SONE 2 MV1	RADIATORVENTIL montert på radiator styres modulerende fra solidstaterale.	VA7050-11 VG 5400 EC 24VAC	
SONE 2 MV2	RADIATORVENTIL montert på radiator styres modulerende fra solidstaterale.	VA7050-11 VG 5400 EC 24VAC	

FUNKSJONSBESKRIVELSEBERGEN JERNBANESTASJON VESTFLØY

215	TEMPERATURFØLER MED BØRVERDIINNSTILLING montert i rom 1. Styrer solidstaterede radiatorventil, Styringen er modulerende til ønsket temperatur i rommet oppnås. Det er mulig å stille ønsket temperatur i rommet +/- 3 C på føleren i rommet. Rommet nattsenkes via ur	RS9190 0005 0-40°C +/- 3°C	
1N4	SOLIDSTATERELE styrer radiatorventiler i rom.	SCDA2330L	
215 MV1	RADIATORVENTIL montert på radiator styres modulerende fra solidstaterede.	VA7050-11 VG 5400 EC 24VAC	
216	TEMPERATURFØLER MED BØRVERDIINNSTILLING montert i rom 1. Styrer solidstaterede radiatorventil, Styringen er modulerende til ønsket temperatur i rommet oppnås. Det er mulig å stille ønsket temperatur i rommet +/- 3 C på føleren i rommet. Rommet nattsenkes via ur	RS9190 0005 0-40°C +/- 3°C	
1N5	SOLIDSTATERELE styrer radiatorventiler i rom.	SCDA2330L	
216 MV1	RADIATORVENTIL montert på radiator styres modulerende fra solidstaterede.	VA7050-11 VG 5400 EC 24VAC	
1US1	REGULATOR	DX-9100-8454	
1XT1	ADAPTER	XT9100 8204	
1XP1	INNGANGSMUDUL analog	XP9102 8004	
1T1	TRAFO	LF150	

FUNKSJONSBEKRIVELSEBERGEN JERNBANESTASJON VESTFLØY

Vedlegg A, system og koblingsskjema

Vedlegg B Datablader for automatikk

=====

FUNKSJONSBEKRIVELSEBERGEN JERNBANESTASJON VESTFLØY

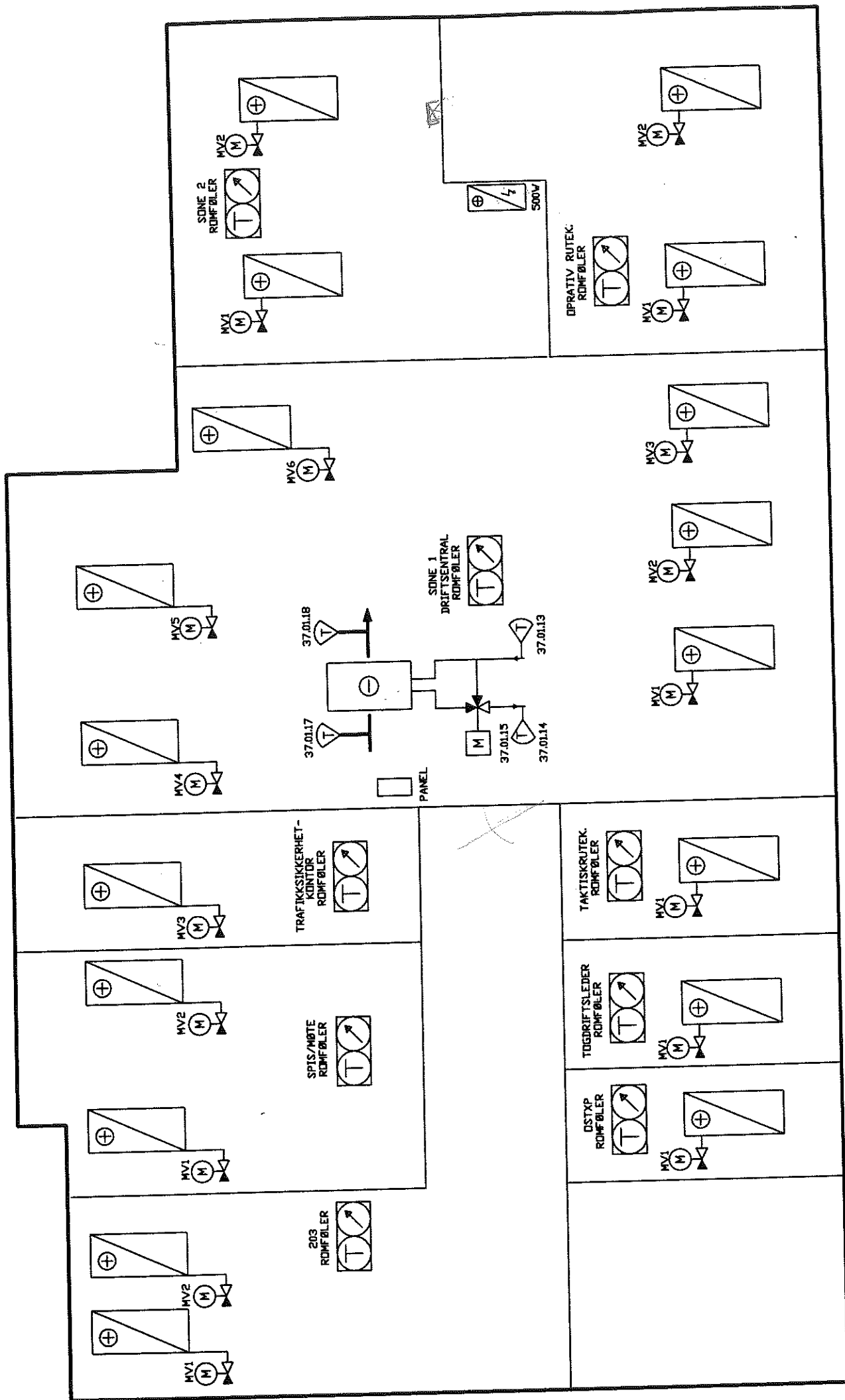
=====

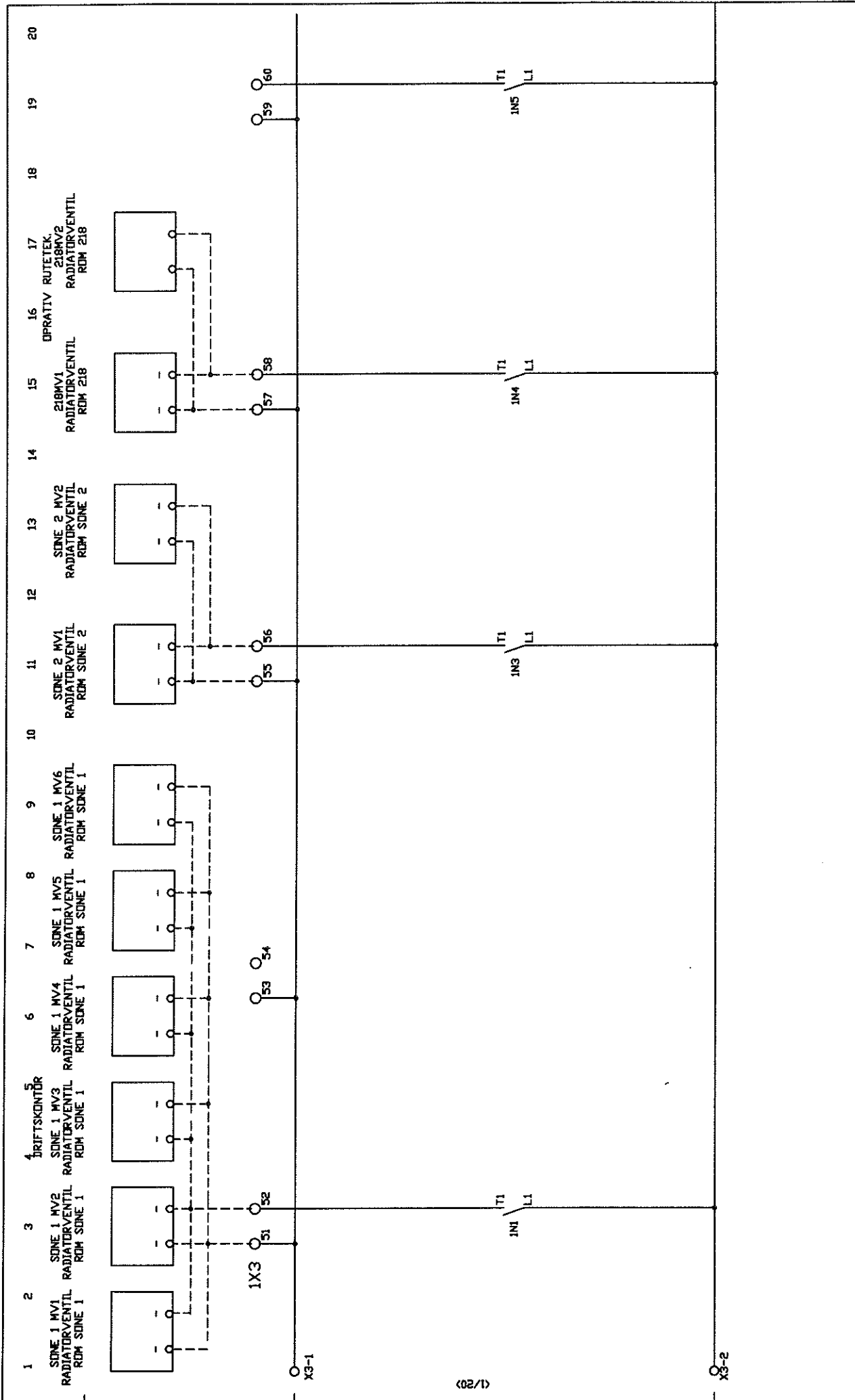
1.3 Oversikt over innganger og utganger på regulatorer

SYSTEM :		REG: 1DX1, ADR .1			
ANALOG INNGANGER:		GRENSER	ANALOG INNGANGER:		GRENSER
DX			XT		
X1	ROM SONE 1		X11	ROM 216	
X2	JUSTERING ROM SONE 1		X12	JUSTERING ROM 216	
X3	LEDIG		X13		
X4	KEDIG				
X5	ROM SONE 2				
X6	JUSTERING ROM SONE 2				
X7	ROM 215				
X8	JUSTERING ROM 215				
UTGANGER :		GRENSER	UTGANGER :		GRENSER
DX			XT		
Y1			Y11		
Y2			Y12		
Y3	RADIATORVENTIL ROM SONE 1	PULS			
Y4	LEDIG	PULS			
Y5	RADIATORVENTIL ROM SONE 2	PULS			
Y6	RADIATORVENTIL ROM 215	PULS			
Y7	RADIATORVENTIL ROM 216	PULS			
Y8	LEDIG				
SETTPUNKTER :		INNSTILT:	SETTPUNKTER :		INNSTILT:
DX			DX		
Z1	ROM A1	21°C	Z7		
Z2			Z8		
Z3	ROM SONE 2	21°C	Z9		
Z4	ROM 215	21°C	Z10		
Z5	ROM 216	21°C	Z11		
Z6			Z12	NATTSENKNING	5°C
KONSTANTER/ÅRSUR :			INNSTILT PÅ:		
URKANAL 1	NATTSENKNING GENERELL		15.00 - 06.00		
URKANAL 2					
URKANAL 3					

BERGEN JERNBANESTA₂JON VESTFLØY ROMREGULERING 2. ETG

AUTOMATIKK
JOHNSON
CONTROLS
986100035/0019





1	ENDRET ROM NR	BESKRIVELSE	REVISJON NR	UNDRE NR	ARK NR	REV
2	ENDRET ROM NR	BESKRIVELSE	REVISJON NR	UNDRE NR	ARK NR	REV
1	ENDRET ROM NR	BESKRIVELSE	REVISJON NR	UNDRE NR	ARK NR	REV
2	ENDRET ROM NR	BESKRIVELSE	REVISJON NR	UNDRE NR	ARK NR	REV

BERGEN JERNBANESTASJON TAVLE X SYSTEM RDM 2. ETG SONE 1-2/215-216 STYRING 24V	DISK NR. 8D003502	ORDRE NR. 98610035/019	UNDER NR. 1	ARK NR. 2
----------------------------------------------------------------------------------------	-------------------	------------------------	-------------	-----------

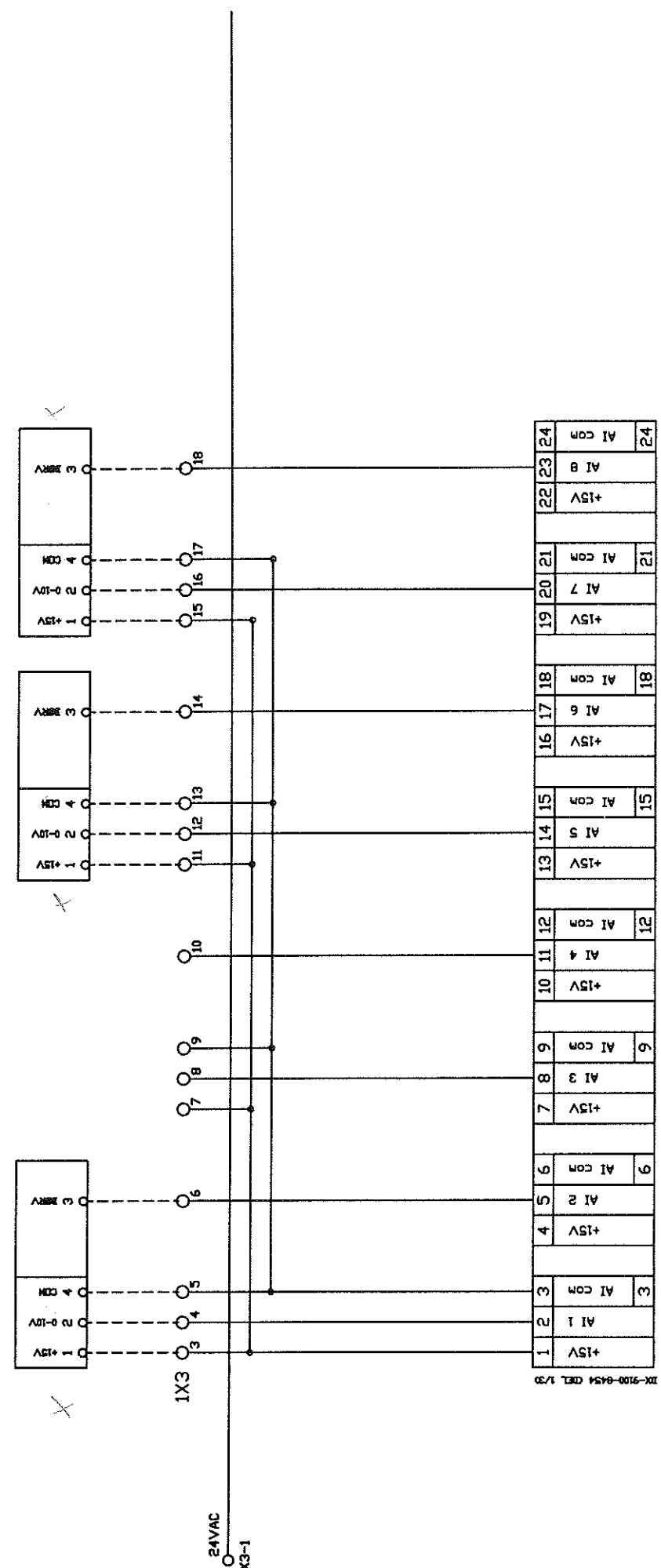
JOHNSON CONTROLS		JOHNSON CONTROLS NORDEN AS		
KANALVEIER 88	POSTBOKS 59, HINDE	5099 BERGEN		
TELEFON 55 27 31 80	TELEFAX 55 27 31 99			

1 2 3 4 5 6 7 8 9 10 11 12 13 14 15 16 17 18 19 20

ROM SONE 1
RS9190-0005

ROM SONE 2
RS9190-0005

ROM (218) DPRATIV. RUTETEK.
RS9190-0005



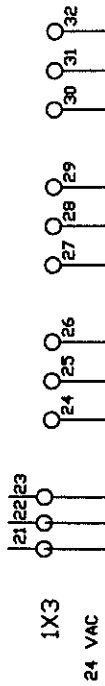
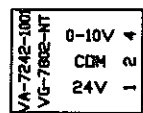
US1

REV.	1	ENDRET ROM_NR	2	02.02.2000	RK	TEGNET	DATA	21.07.98	SIGN	RK	KONTR.	DATA	1-2/215-216	BERGEN JERNBANESTASJON TAVLE X SYSTEM ROM 2.ETG SONE 1-2/215-216 ANALOGUE INNGANGER	JOHNSON CONTROLS	JOHNSON CONTROLS NORDEN AS KAMALVEIEN 86 5070 BERGEN TELEFON 55 27 31 80 POSTBOKS 59, NORDE 5026 BERGEN TELEFAX 55 27 31 99	DISK NR.	8D003503	UNDER NR.	1	ARK NR.	3	
	2	ROM 218		17.09.98	RK																		

1 2 3 4 5 6 7 8 9 10 11 12 13 14 15 16 17 18 19 20

37,01.15

MOTORVENTIL
KJØLEBATTERI

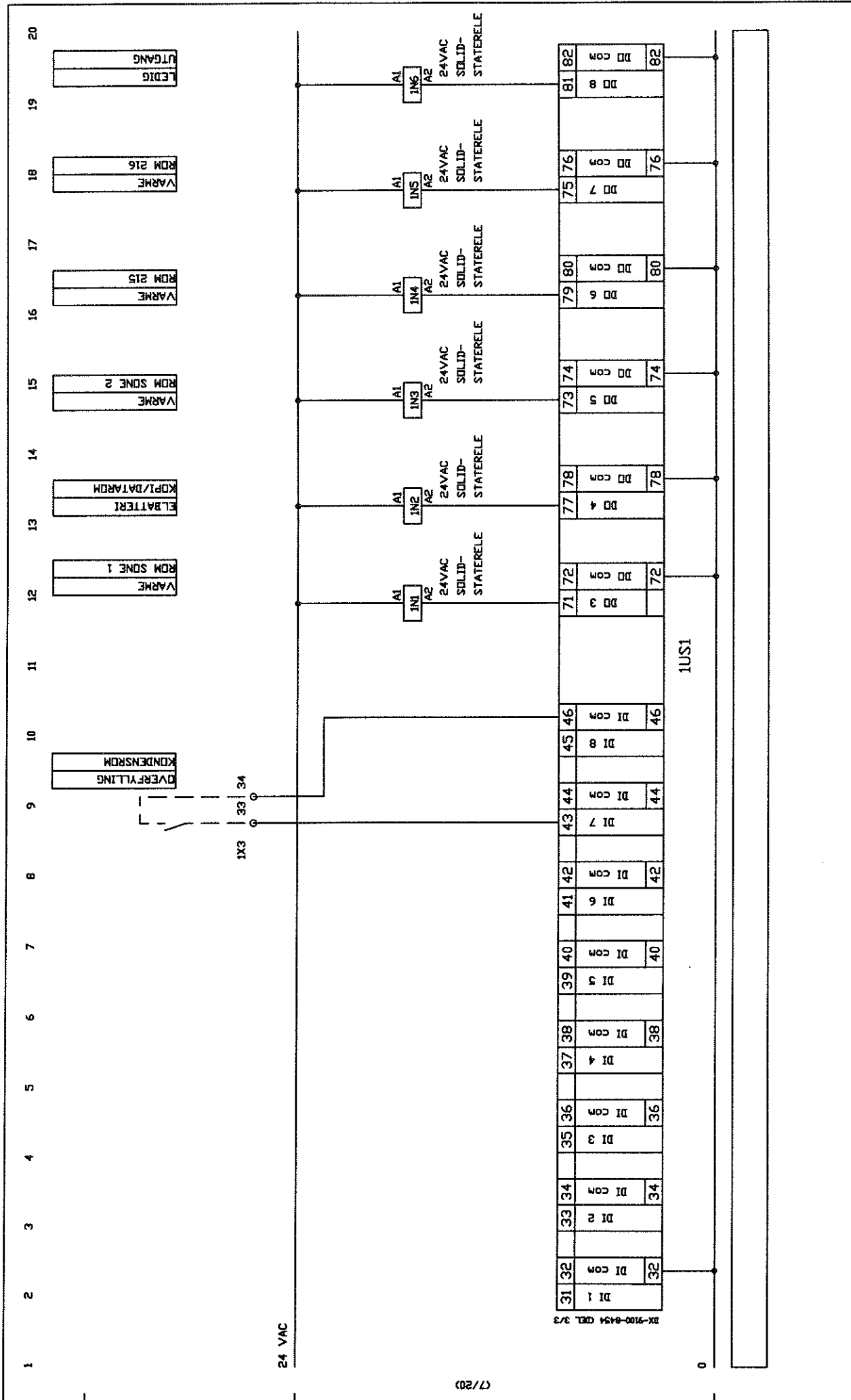


52	51	54	53	56	55	58	57	60	59	62	61	64	63	66	65
AD COM	AD 1	AD 8	AD 9	AD COM	AD 9	AD COM	AD 10	AD COM	AD 11	AD COM	AD 12	AD COM	AD 13	AD COM	AD 14
52	54	56	58	60	62	64	66								

1US1

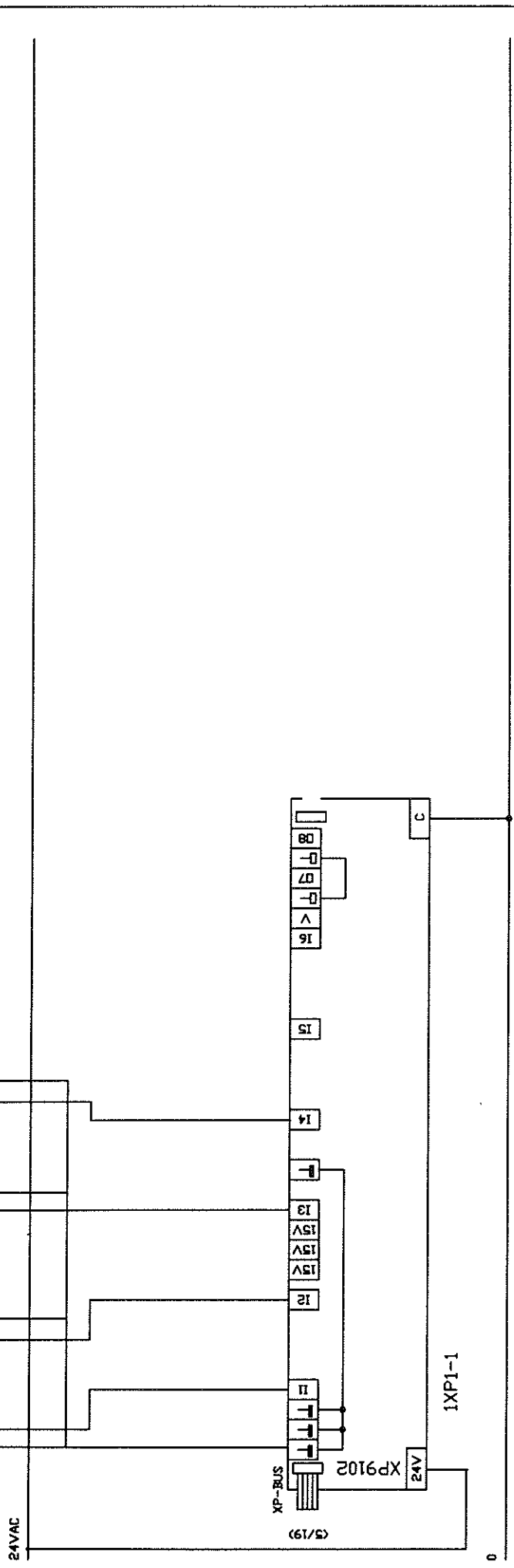
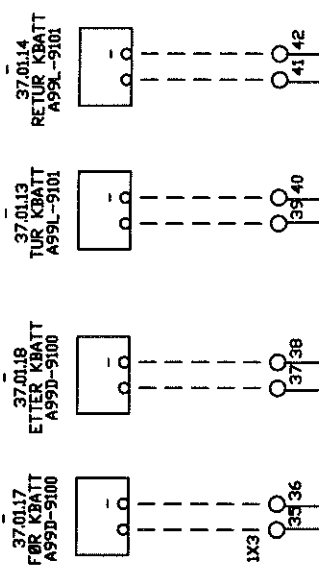
JOHNSON CONTROLS		JOHNSON CONTROLS NORDEN AS	
BERGEN JERNBANESTASJON VESTFLØY TAVLE X		KJØLEBATTERI	
SYSTEM RDM 2.ETG SONE 1-2/215-216		ANALOGUE UTGANGER	
PROSJEKTNUMMER	DISK NR.	ORDRE NR.	UNDER NR.
986100035/0019	80003504		1
SIGN.			4
REV.			
1			
2			

MANUAL VEEN 08
POSTBOKS 572
NORDBLIND
TELEFON 55 27 31 80 TELEFAXS 55 27 31 99

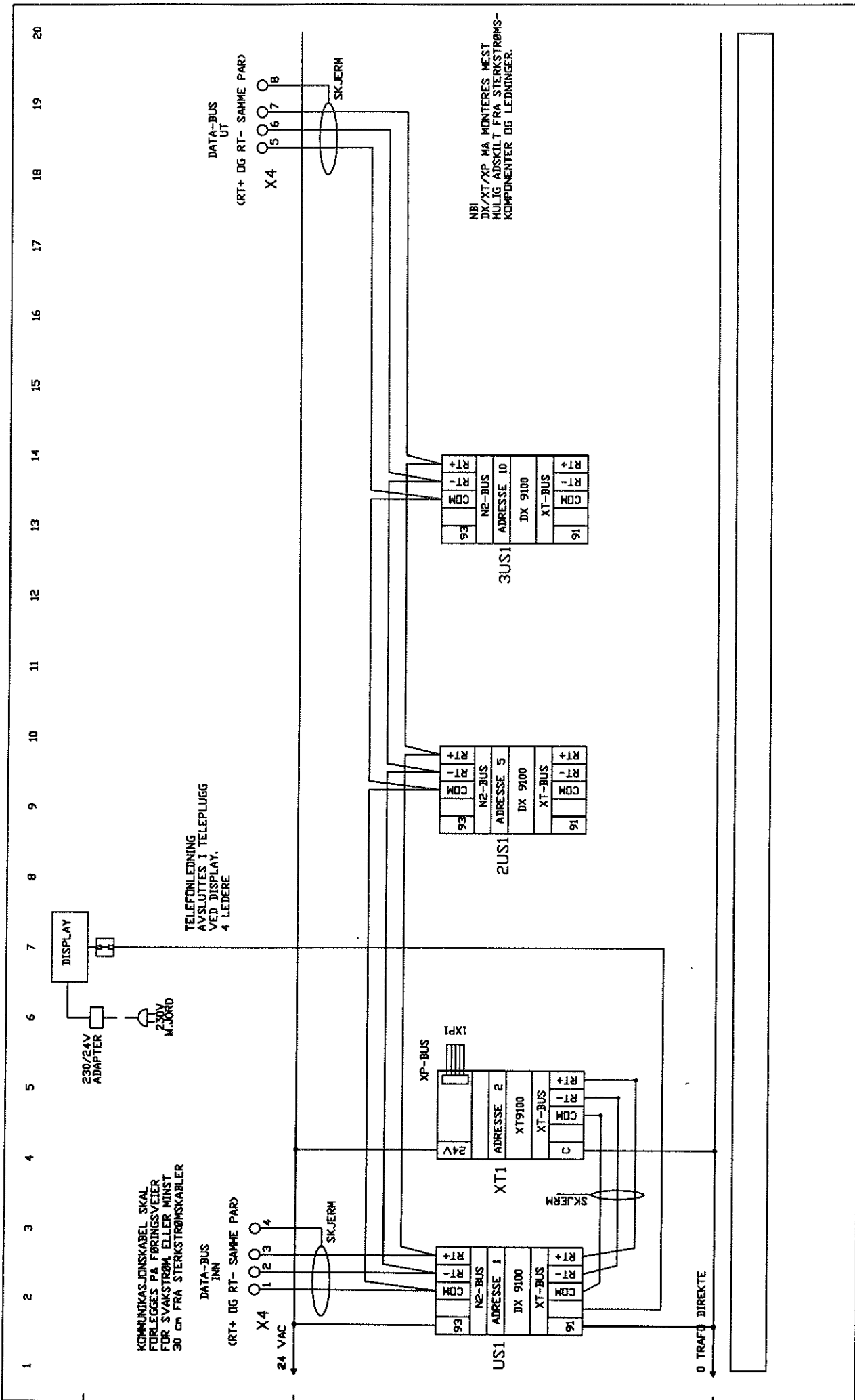


(7/28)

JOHNSON CONTROLS KAMAVÅGEN 89 5000 BERGEN TELEFON 55 27 31 60 TELEFAX 55 27 31 99		JOHNSON CONTROLS NORDEN AS POSTBOKS 59 HUNDE 5005 BERGEN TELEFON 55 27 31 60 TELEFAX 55 27 31 99	
BERGEN JERNBANESTASJON VESTFLØY TAVLE X SYSTEM ROM 2.ETG SONE 1-2/215-216 DIGITALE INN/UTGANGER	PROSJEKTNUMMER 986100035/0109 DISK NR. 8D003505 DRDR NR. 1 UNDER NR. 5	REV. 2 KJØLEVENTIL 02.02.2000 17.09.98 1 ENDRET ROM NR.	REV. 1 BESKRIVELSE 1 UNDER NR. 5 ARK NR. REV.



REV.		1		2	
ENDRET ROM NR		17.09.98		17.09.98	
FØLERE		02.02.2000		RK	
BERGEN JERNBANESTASJON VESTFLØY		TAVLE X		SYSTEM ROM 2.ETG SONE 1-2/215-216	
DIGITALE INNGANGER		TEGNET DATO 22.07.98		SIGN. RK	
KONTR. DATO		KONTR. DATO		KONTR. DATO	
SIGN.		DISK NR.		986100035/0019	
PROSJEKTNUMMER		8C003506		UNDER NR.	
1		1		6	
JOHNSON CONTROLS		JOHNSON CONTROLS NORDEN AS			
KAMALVESEN 68		POSTBOKS 59, KRIBBE		3205 BERGEN	
TELEFON 55 87 31 90		TELEFAKS 55 87 31 99			



JOHNSON CONTROLS		JOHNSON CONTROLS NORDEN AS	
BERGEN JERNBANEATASJON VESTFLØY TAVLE X		KONTR. DATO SIGN.	
SYSTEM ROM 2.ETG SONE 1-2/215-216 24V FORSYNING/KOMMUNIKASJONSBUS		02.02.2008	RK
REV. ENDRET ROM NR BESKRIVELSE		17.09.98	RK
1			
2	DISPLAY		
STIGN	DISK NR.	DRDRE NR.	UNDER NR.
986100035/0019	1	7	1
		PRELJEKTNUMMER 986100035/0019	
BERGEN JERNBANEATASJON VESTFLØY TAVLE X		JOHNSON CONTROLS NORDEN AS	
		KUNALVEIEN 68 POSTBOKS 59, KJØDE 5069 BERGEN TELEFON 55 87 31 80 TELEFAX: 55 87 31 99	