
FUNKSJONSBEKRIVELSE BERGEN JERNBANESTASJON VESTFLØY

**DRIFT- OG
VEDLIKEHOLDSINSTRUKS**

VEST-CONSULT AS

BERGEN JERNBANESTASJON VESTFLØY

System 32.01 - 06

Johnson Controls Norden AS
Kanalveien 88
5059 Bergen
Postboks 59, Minde
5826 Bergen
Telefon 55 27 31 80
Telefax 55 27 31 99

Prosjektansvarlig: R.Kaastad
Prosjektnummer: 986100035/O019

FUNKSJONSBEKRIVELSE BERGEN JERNBANESTASJON VESTFLØY

INNHALDSFORTEGNELSE

Kapittel	Side
<i>1. Funksjonsbeskrivelse system 32.01 - 32.06</i>	<i>1</i>
<i>1.1 Styring</i>	<i>1</i>
<i>1.2 Funksjoner</i>	<i>2</i>
<i>1.3 Oversikt over innganger og utganger på regulatorer, 32.01 og 32.06</i>	<i>4</i>
<i>Vedlegg A, system og koblingsskjema</i>	<i>5</i>
<i>Vedlegg B Datablader for automatikk</i>	<i>6</i>

1. Funksjonsbeskrivelse system 32.01 - 36.06

1.1 Styring

Kode Vendere i tavlefront

1S1, Vender for Hovedpumpe varme

AV	-	Pumpe er avslått
PÅ	-	Pumpe går kontinuerlig
AUTO	-	Pumpe starter og stopper etter styring fra SD anlegg.

1S2, Vender for pumpe Radiatorkurs

AV	-	Pumpe er avslått
PÅ	-	Pumpe går kontinuerlig
AUTO	-	Pumpe starter og stopper etter styring fra SD anlegg.

1S3, Vender for pumpe VVB

AV	-	Pumpe er avslått
PÅ	-	Pumpe går kontinuerlig
AUTO	-	Pumpe starter og stopper etter styring fra SD anlegg

1S4, Vender for Vestfløy

AV	-	Pumpe er avslått
PÅ	-	Pumpe går kontinuerlig
AUTO	-	Pumpe starter og stopper etter styring fra SD anlegg

1S5, Vender for Østføyi

AV	-	Pumpe er avslått
PÅ	-	Pumpe går kontinuerlig
AUTO	-	Pumpe starter og stopper etter styring fra SD anlegg

FUNKSJONSBEKRIVELSE BERGEN JERNBANESTASJON VESTFLØY

1.2 Funksjoner

Kode	Funksjon	Komponent	Anmrk
32.01.01	OLJEKJEL STYRES styres med intern automatikk	Annen lev.	
32.0102	TEMPERATURFØLER montert i tur krets . avleses i undersentral..	TS-9101-8224 0-100°C 0-10 volt	
32.0103	ENERGIMÅLER for vann montert i hovedkrets. Forbruk av energi avleses i undersentral og på SD anlegg	Aquva Metro WDL	
32.0104	PUMPE styres AV/PÅ fra tavlefront og SD anlegg Drift og feilsignal vises i tavlefront og på SD anlegg	1,5kW 4.78Amp 3 fas	
32.0105	TEMPERATURFØLER montert i retur krets . avleses i undersentral..	TS-9101-8224 0-100°C 0-10 volt	
32.0106	EKSPASJONSTANK styres med intern automatikk Drift og feil i tavlefront.	Annen lev.	
32.0301	TEMPERATURFØLER montert i tur krets regulerer ventil etter en utekompensingskurve som er satt opp fra uteføler.	TS-9101-8224 0-100°C 0-10 volt	
32.0302	PUMPE styres AV/PÅ fra tavlefront og SD anlegg Drift og feilsignal vises i tavlefront og på SD anlegg Pumpen har intern trykkstyring.	0,25kW ---Amp 1 fas	
32.0303	VENTIL montert i tur krets . regulerer varmen i kretsen modulerende etter behov. Ved å øke og minke pådraget på aktoatoren til ventilen.	RA3141.7226 VG88G1S1N 0-10 volt	
32.0304	TEMPERATURFØLER montert i retur krets . avleses i undersentral..	TS-9101-8224 0-100°C 0-10 volt	
32.0305	TEMPERATURFØLER montert ute registrerer temperaturen og avleses i undersentral. Utekompeniserer turvannstemperaturen	TS-9101-8402 -20-40°C 0-10 volt	
32.0306	TEMPERATURFØLER montert i rom . avleses i undersentral. Brukes som referansetemperatur til turvannstemperaturen.	RS 9140.0000 0-40°C 0-10 volt	
	..		

FUNKSJONSBEKRIVELSE BERGEN JERNBANESTASJON VESTFLØY

32.05 01	TEMPERATURFØLER montert i tur krets . avleses i undersentral..	TS-9101-8224 0-100°C 0-10 volt	
32.05. 02	PUMPE styres AV/PÅ fra tavlefront og SD anlegg Drift og feilsignal vises i tavlefront og på SD anlegg	0,48kW 1,6Amp 3 fas	
32.05 03	TEMPERATURFØLER montert i retur krets . avleses i undersentral..	TS-9101-8224 0-100°C 0-10 volt	
32.05 .04	ENERGIMÅLER for vann montert i hovedkrets. Forbruk av energi avleses i undersentral og på SD anlegg leveres med egen vannfølere.	Aquva Metro WDL	
32.06 01	TEMPERATURFØLER montert i tur krets . avleses i undersentral..	TS-9101-8224 0-100°C 0-10 volt	
32.06. 02	PUMPE styres AV/PÅ fra tavlefront og SD anlegg Drift og feilsignal vises i tavlefront og på SD anlegg	0,48kW 1,6Amp 3 fas	
32.06 03	TEMPERATURFØLER montert i retur krets . avleses i undersentral..	TS-9101-8224 0-100°C 0-10 volt	
32.06 .04	ENERGIMÅLER for vann montert i hovedkrets. Forbruk av energi avleses i undersentral og på SD anlegg leveres med egen vannfølere	Aquva Metro WDL	
1DX1	REGULATOR	DX-9100-8454	
XT1	Adapter	XT9100 8204	
XP1	Inngangsmodel	XP9102 8004	
XP2	Inngangs/utgangsmodel	XP9104 8004	
T101	Trafo 230/224V	LF 100	
	Montasjesett dинskinne	DX9100 8996	

FUNKSJONSBEKRIVELSE BERGEN JERNBANESTASJON VESTFLØY

1.3 Oversikt over innganger og utganger på regulatorer

SYSTEM :		REG: 1DX1, ADR .1				
ANALOG INNGANGER:			GRENSER	ANALOG INNGANGER:		GRENSER
DX				XT		
X1	TEMP. TUR VARME	32.01.02		X11		
X2	TEMP. RETUR VARME	32.01.03		X12		
X3	TEMP. TUR RADIATOR	32.03.01		X13	TEMP. TUR VESTFLØY	32.05.01
X4	TEMP. RETUR RADIATOR	32.03.04		X14	TEMP. RETUR VESTFLØY	32.05.03
X5	TEMP. TUR VVB	32.04.01		X15	TEMP. TUR ØSTFLØY	32.06.01
X6	TEMP. RETUR VVB	32.04.03		X16	TEMP. RETUR ØSTFLØY	32.06.03
X7	TEMP. UTE	32.03.05				
X8	TEMP. ROM	32.03.06				
UTGANGER :			GRENSER	UTGANGER :		GRENSER
DX				DX		
Y1	VENTIL TRYKKERI	32.03.03	0-100%	Y9		
Y2			0-100%	Y10		
Y3	PUMPE HOVED	32.01.01	ON-OFF	Y11		
Y4	PUMPE RADIATOR	32.03.02	ON-OFF	Y12		
Y5	PUMPE VVB	32.04.02	ON-OFF	Y13		
Y6	PUMPE VESTFLØY	32.05.02	ON-OFF	Y14		
Y7	PUMPE ØSTFLØY	32.06.02	ON-OFF			
Y8			ON-OFF			
SETTPUNKTER :		INNSTILT:	SETTPUNKTER :		INNSTILT:	
DX			DX			
Z1	TEMP TRYKKERI	40°C	Z7			
Z2	TEMP PAPIRLAG.	40°C	Z8			
Z3			Z9			
Z4			Z10			
Z5			Z11			
Z6			Z12			
KONSTANTER/ÅRSUR :				INNSTILT PÅ:		
URKANAL 1						
URKANAL 2						
URKANAL 3						

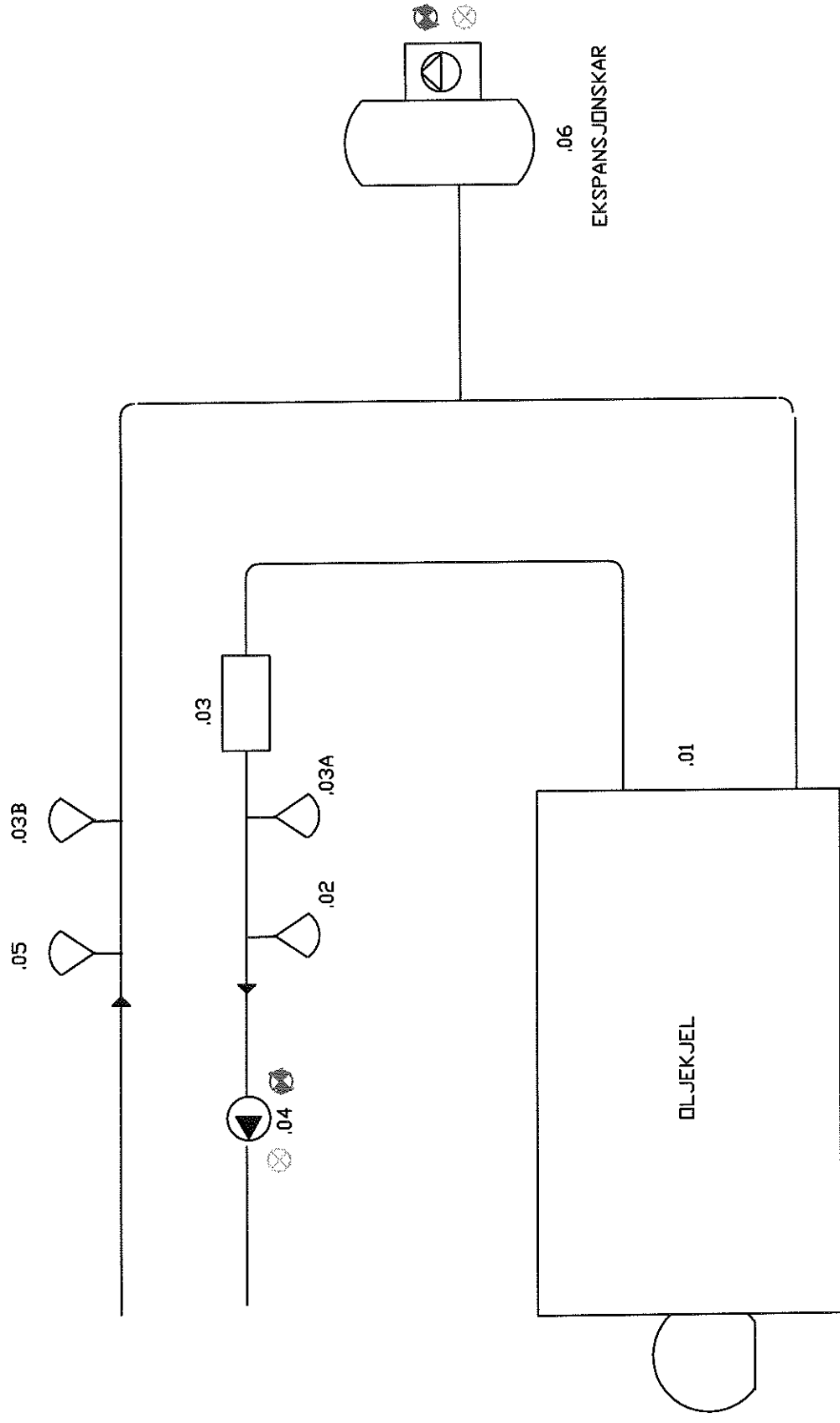
FUNKSJONSBEKRIVELSE BERGEN JERNBANESTASJON VESTFLØY

Vedlegg A, system og koblingsskjema

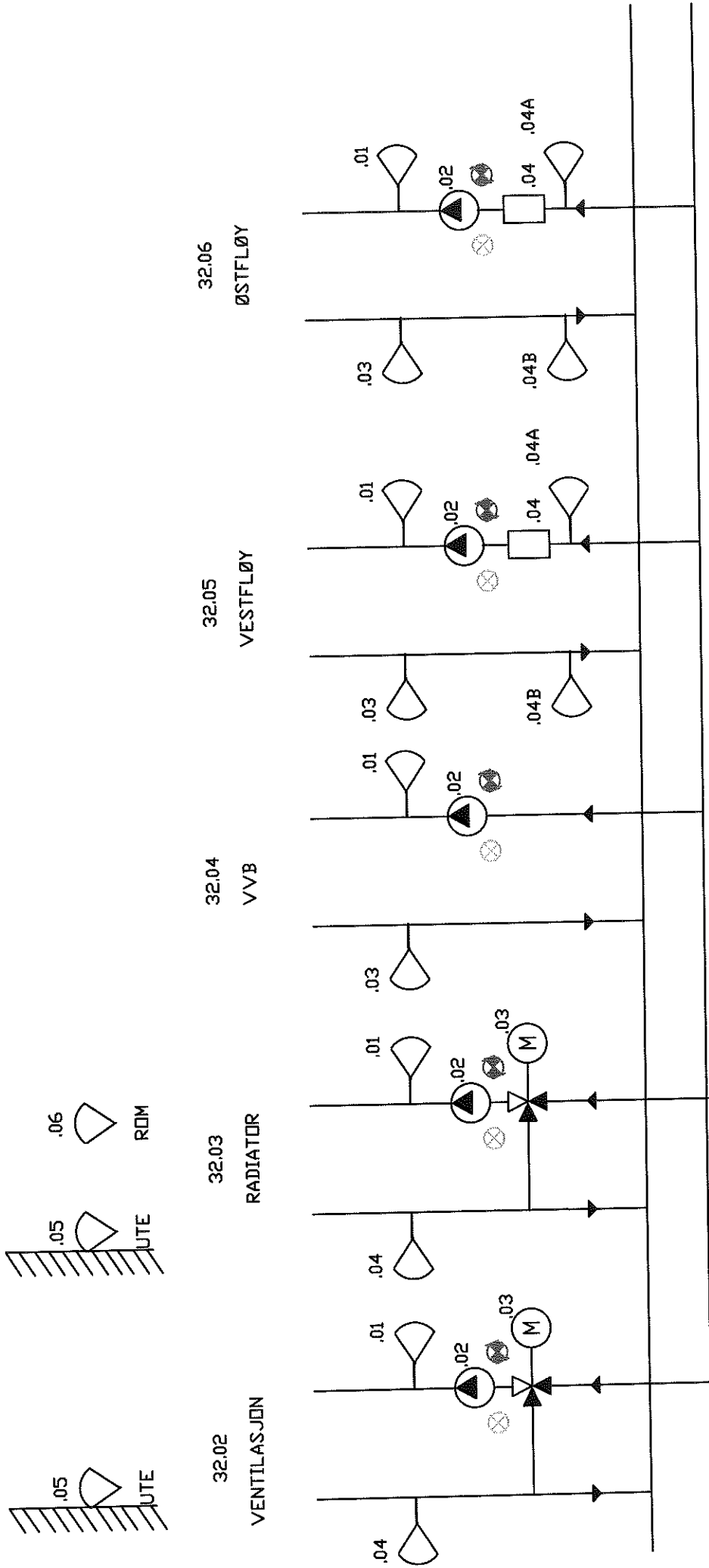
FUNKSJONSBEKRIVELSE BERGEN JERNBANESTASJON VESTFLØY

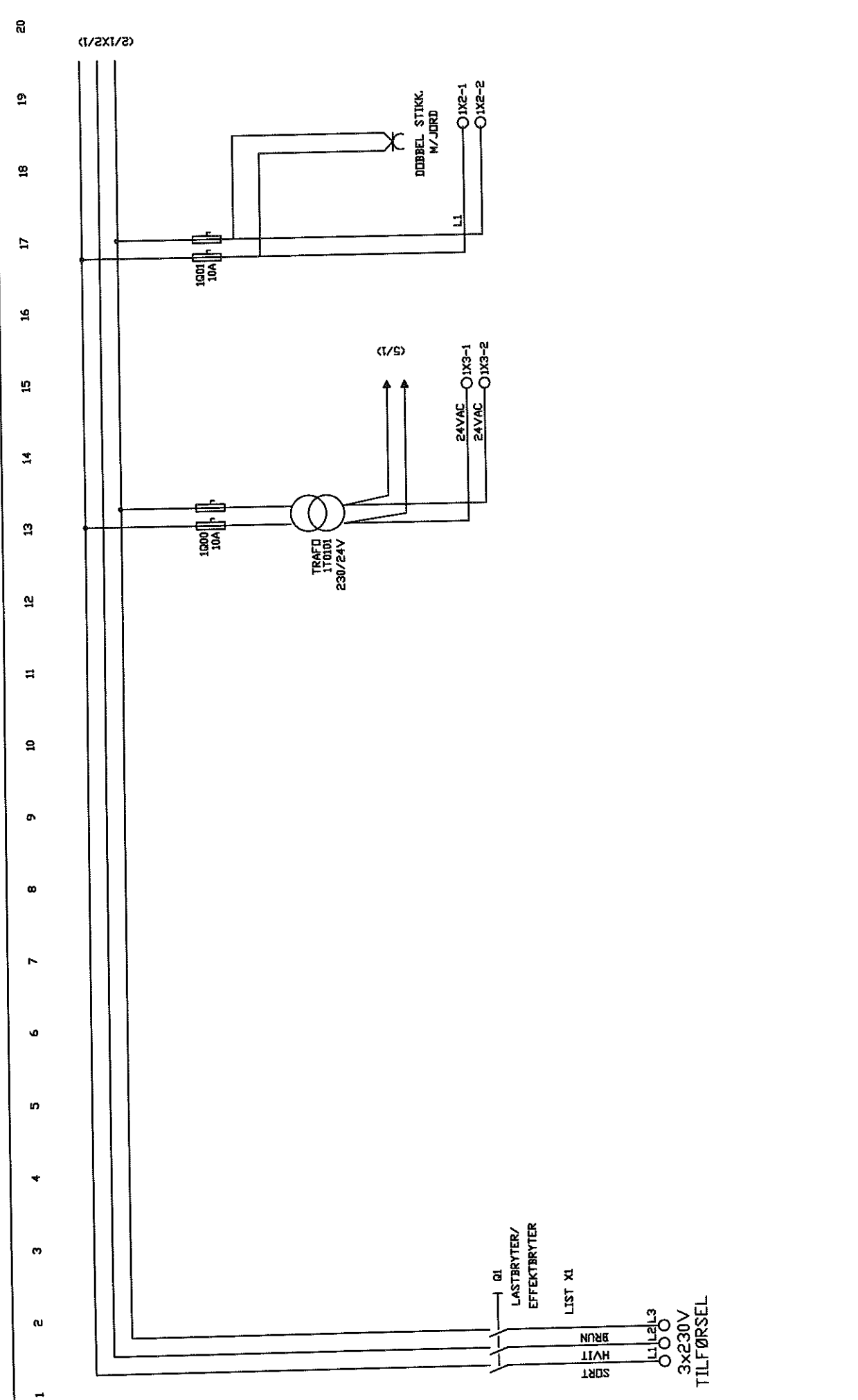
Vedlegg B Datablader for automatikk

BERGEN JERNBANESTASJON VIFSTFLØY
SYSTEM 32.01 VARME



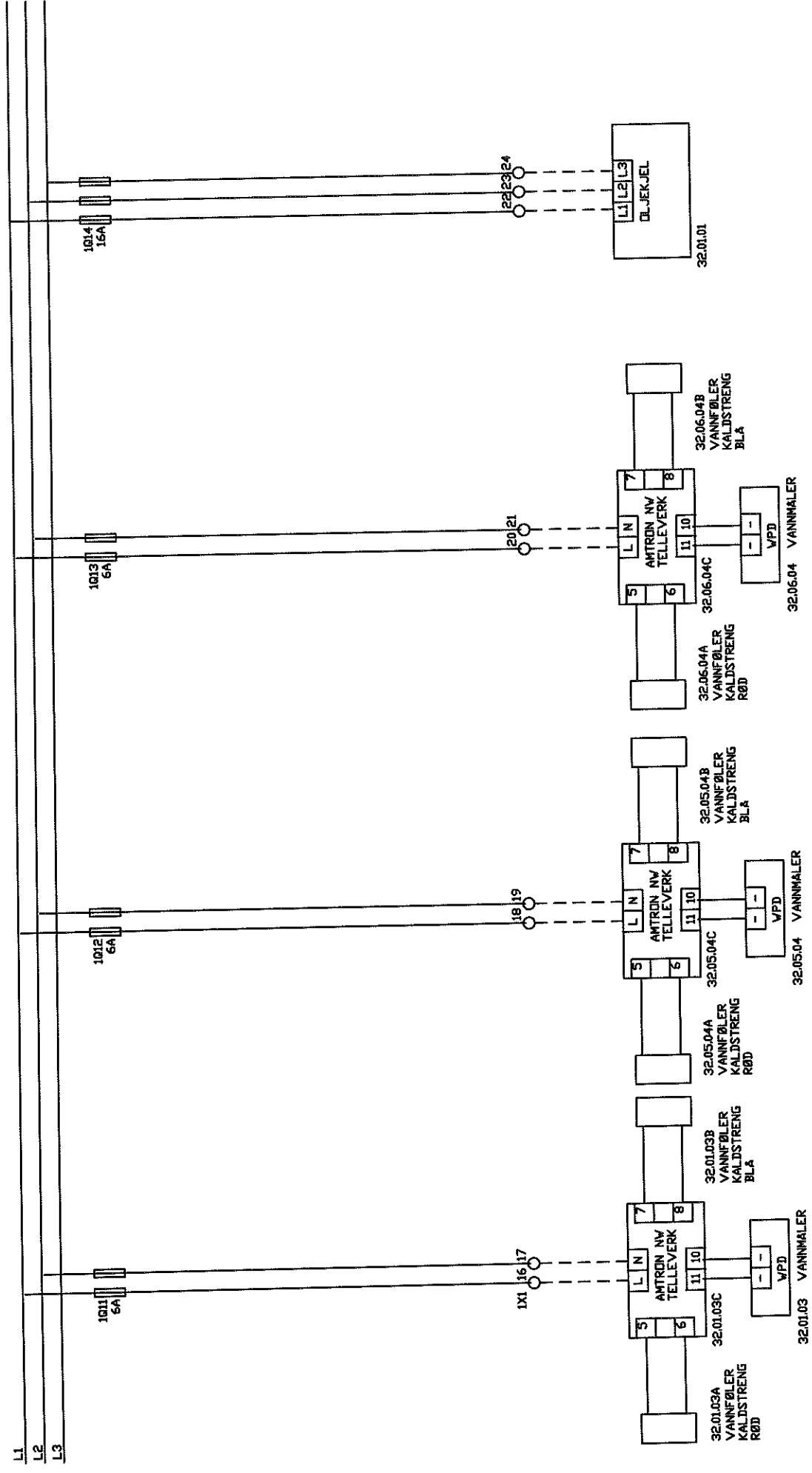
BERGEN JETNBANESTASJON VIFSTFLØY SYSTEM 32.02, -03, -04, -05, -06, VARME





JOHNSON CONTROLS		JOHNSON CONTROLS NORDEN AS	
BERGEN JERNBANESTASJON VESTFLØY TAVLE 43.-- FYRRØM SYSTEM 32.01-.02-.03-.04,-05,-06 VARME HOVEDSTRØM,		KANALVEIEN 88 5059 BERGEN TELEFON 85 27 31 80 TELEFAKS 85 27 31 99 POSTBOKS 59, HANDE 5026 BERGEN	
1	UTGAVE AV TEGNINGER	PROSJEKTNUMMER 986100035/0019	UNDRE NR. 1
	BESKRIVELSE	DISK NR. 80003501	ARK NR. 1
		SIGN.	REV.
		TEGNET DATO 21.10.99	SIGN RK KONTR. DATO

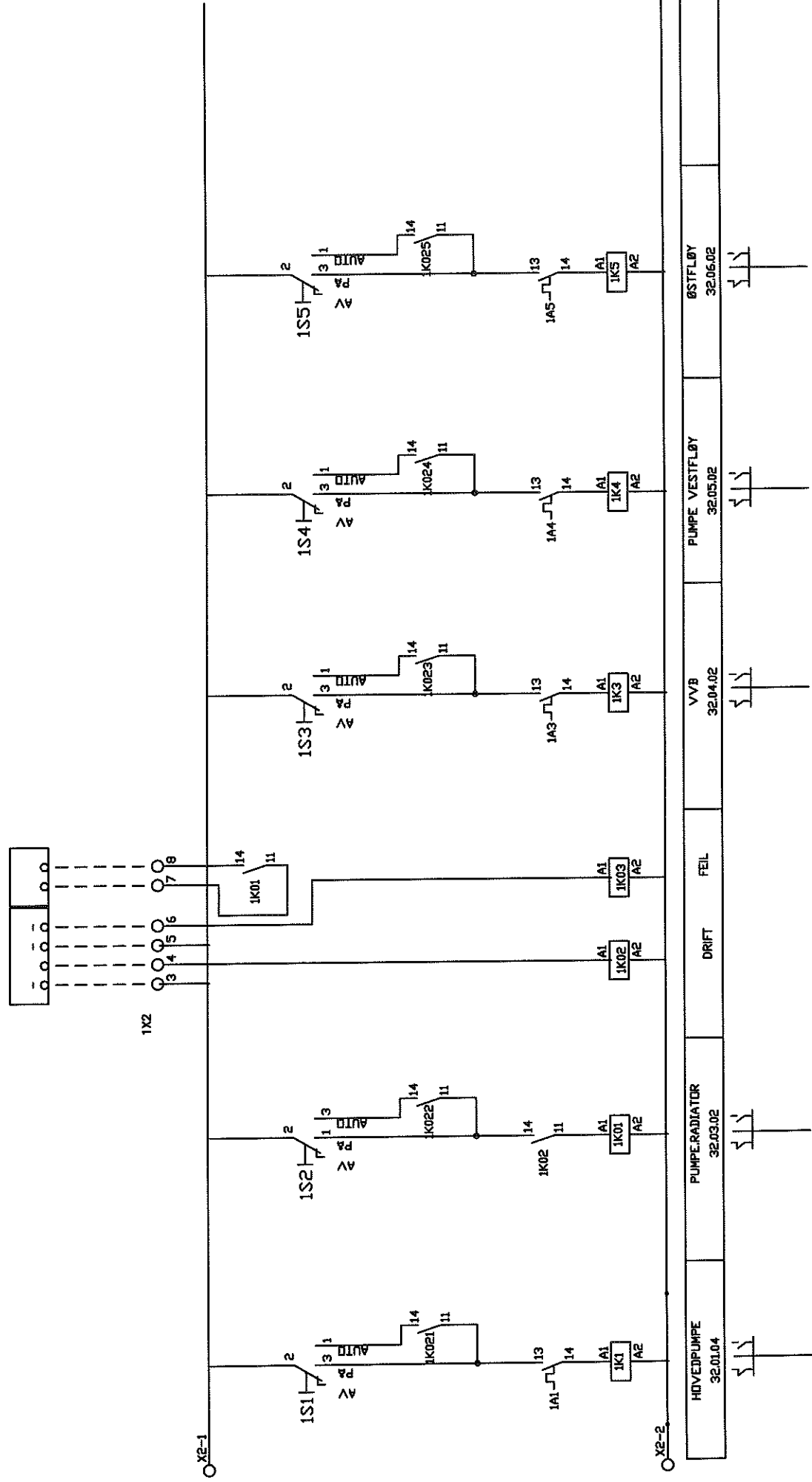
1 2 3 4 5 6 7 8 9 10 11 12 13 14 15 16 17 18 19 20



JOHNSON CONTROLS		JOHNSON CONTROLS NORDEN AS	
BERGEN JERNBANESTASJON VESTFLØY TAVLE 43.--FYRROM SYSTEM 32.01.-02.-03 -04.-05.-06 VARME HOVEDSTRØM,		KANALVEIEN 89 POSTBOKS 25, HUNDE 5059 BERGEN TELEFON 95 27 31 80 TELEFAX 95 27 31 99	
1	1. UTGAVE AV TEGNINGER	PROSJEKTNUMMER	986100035/019
	BESKRIVELSE	DISK NR.	82003503
		DRDRE NR.	
		UNDER NR.	1 3 1
		ARK NR.	REV.

1 2 3 4 5 6 7 8 9 10 11 12 13 14 15 16 17 18 19 20

32.03.02
RADIATOR PUMPE
DRIFT/FEIL START



REV.	1. UTGÅVE AV TEGNINGER	BESKRIVELSE	DATA	SIGN.	TEGNET	DATA	21.10.99	SIGN.	RK	KONTR.	DATA	SIGN.	DRØRE NR.	996100035/0019	TEGningsnummer	1	4	1	ARK NR.	REV.

JOHNSON CONTROLS
 BERGEN JERNBANESTASJON VESTFLØY
 TAYLE 43.-- FYRRØM
 SYSTEM 32.01.-02,-03,-04,-05,-06 VARME
 SYRESTRØM 230V

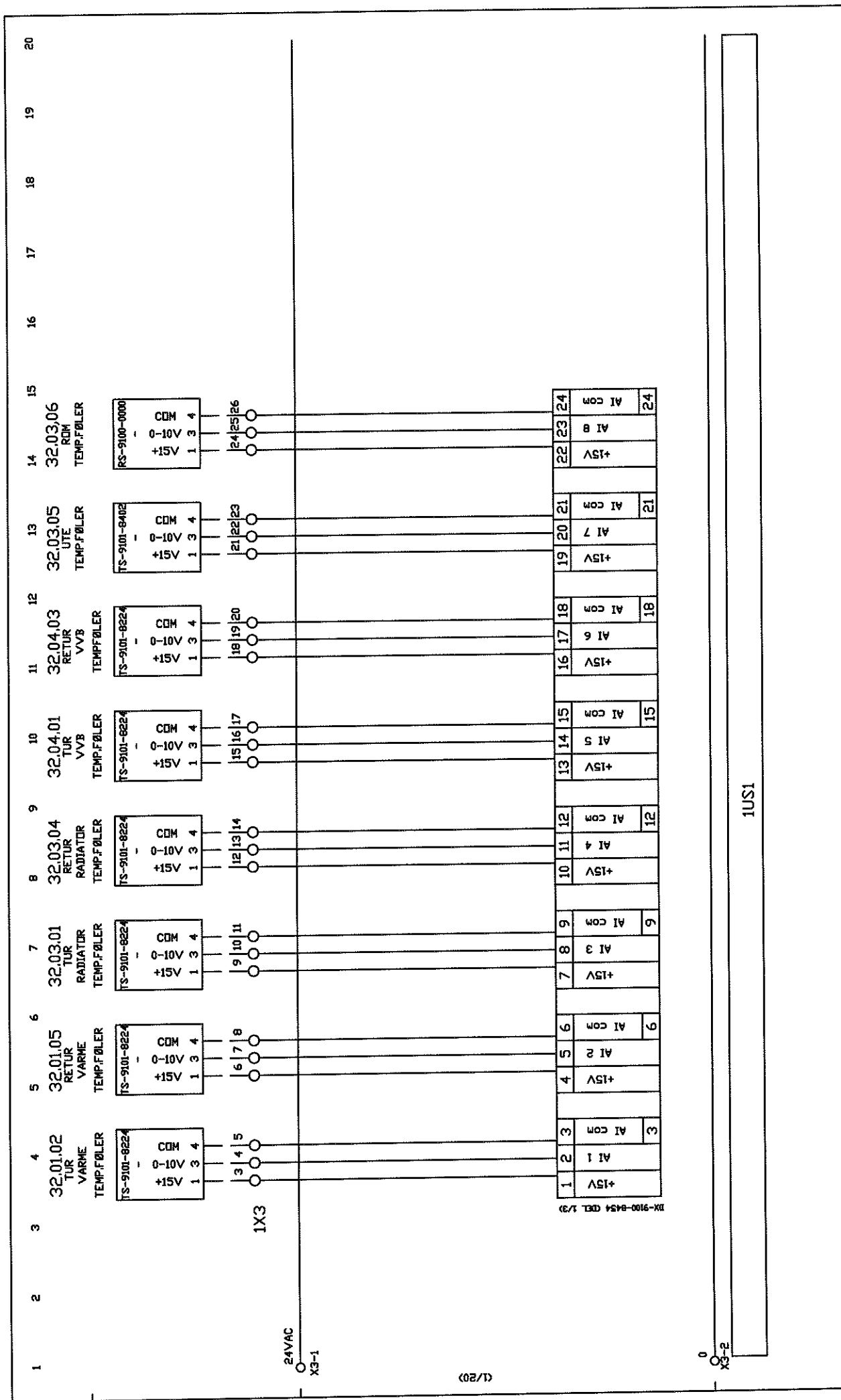
JOHNSON CONTROLS NORDEN AS
 KANALVEIEN 88
 POSTBOKS 59, HØRDE
 5059 BERGEN
 TELEFON 85 27 31 80 TELEFAKS 85 27 31 99

1 2 3 4 5 6 7 8 9 10 11 12 13 14 15 16 17 18 19 20

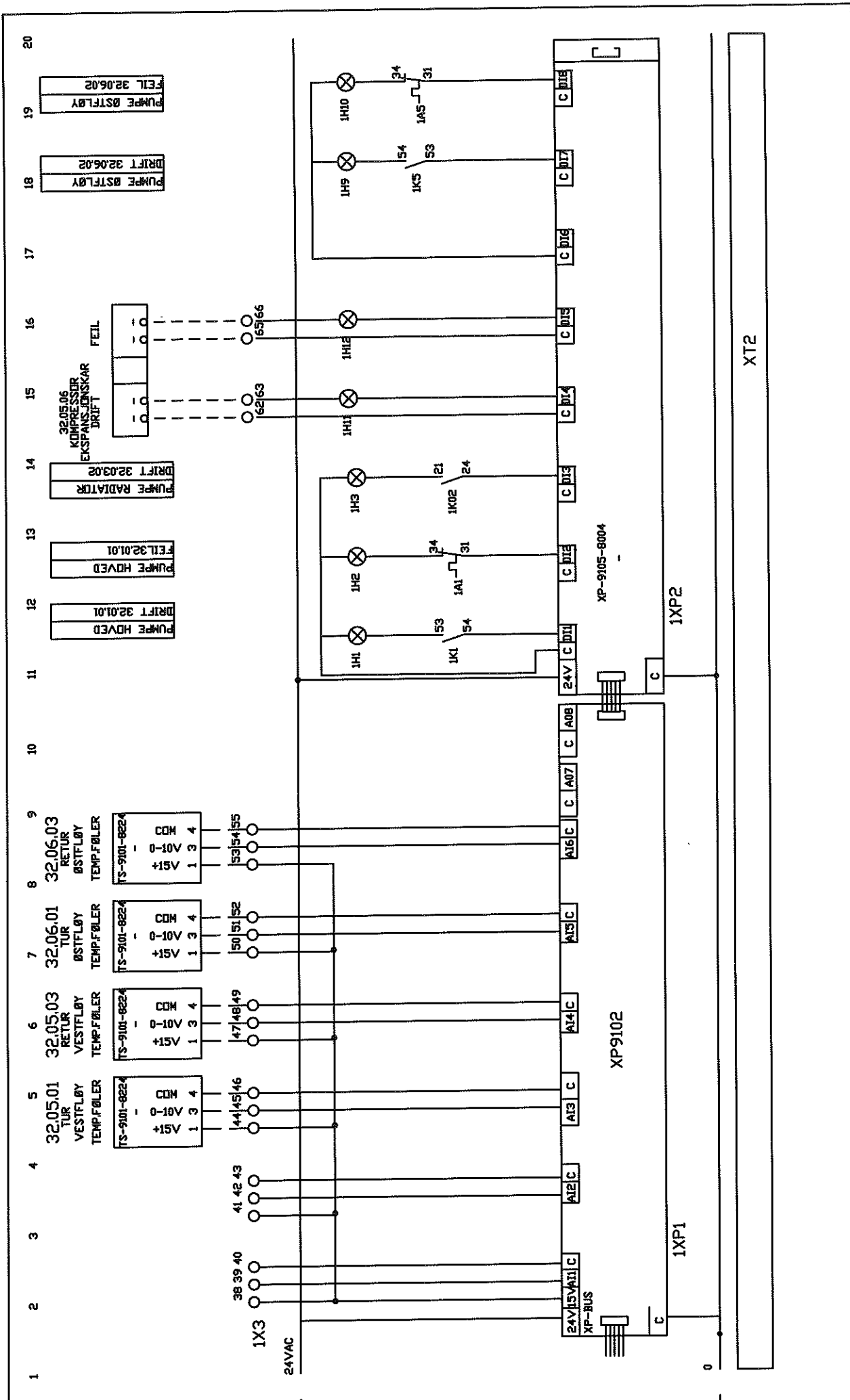
X2-1

X2-1

		BERGEN JERNBANESTASJON VESTFLØY		JOHNSON		JOHNSON CONTROLS NORDEN AS	
		TAVLE 43,---		CONTROLS		KAMALVEIEN 88 POSTBOKS 59, NORD 5059 BERGEN TELEFON 55 27 31 80 TELEFAX 55 27 31 99	
		SYSTEM 32.01,-02,-03,-04,-05,-06 VARME					
		SYRESTRØM 230V					
1	1	UTGAVE AV TEGNINGER	TEGNET	DATA	25.10.99	SIGN.	986100035/0019
REV.		BESKRIVELSE					1 5 1
						DISK NR.	986100035/0019
						ORDRE NR.	
						UNDER NR.	
						ARK NR.	
						REV.	

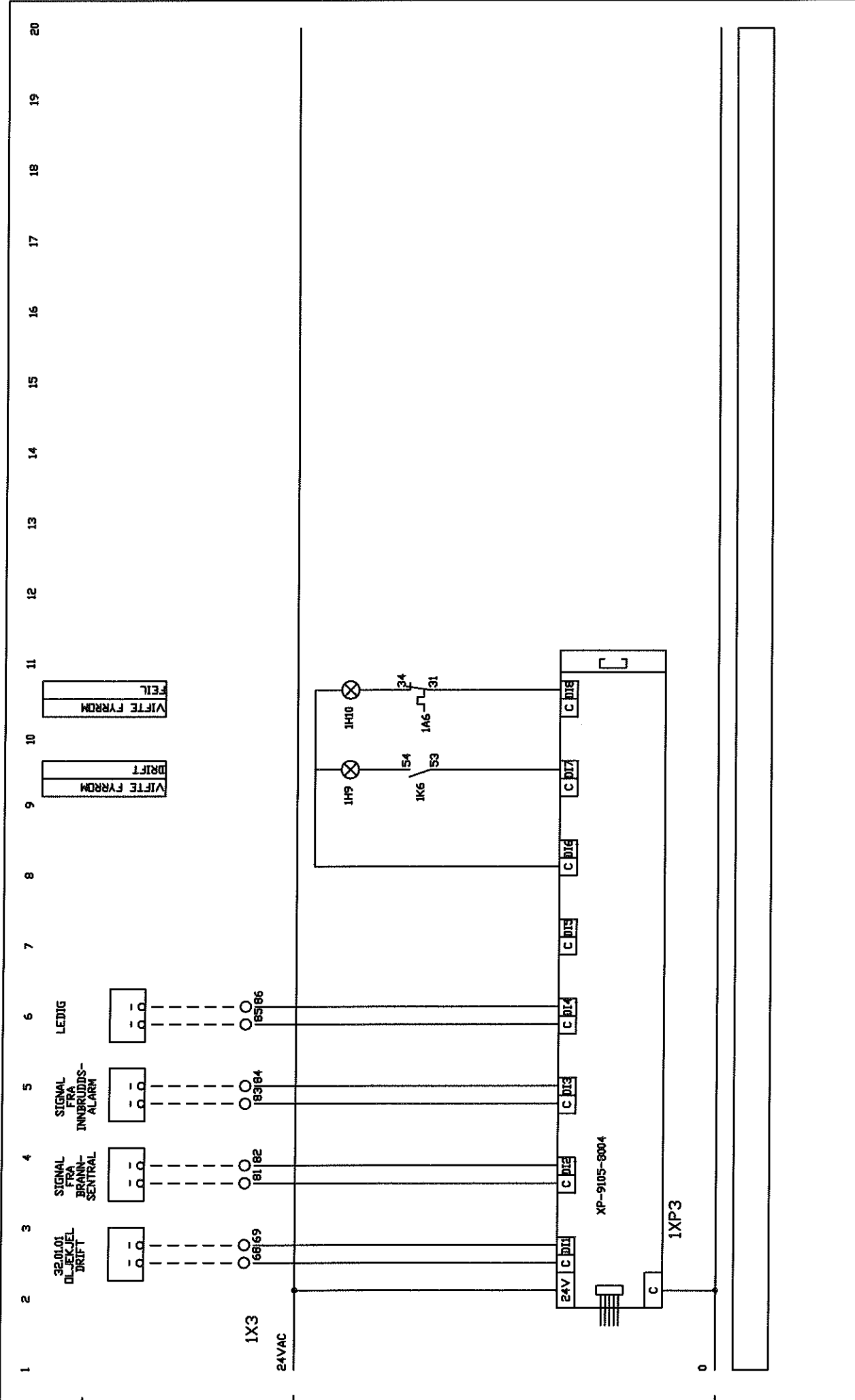


JOHNSON CONTROLS		JOHNSON CONTROLS NORDEN AS	
BERGEN JERNBANESTASJON VESTFLØY		KONTR. DATA	
TAVLE 43.-- FYRRØM		DISK NR. 80003506	
SYSTEM 32.01,-02,-03,-04,-05,-06 VARME		DRDRE NR. 1	
ANALOGUE INNGANGER		UNDER NR. 6	
TEGNET DATO 25.10.99		986100035/0019	
SIGN. RK		SIGN.	
DATO		ARK NR.	
BESKRIVELSE		REV.	
1 UTGAVE AV TEGNINGER		1	
		REV.	



- 1 2 3 4 5 6 7 8 9 10 11 12 13 14 15 16 17 18 19 20
- 32.05.01 TUR VESTFLØY TEMP.FØLER TS-9101-8224
- 32.05.03 RETUR VESTFLØY TEMP.FØLER TS-9101-8224
- 32.06.01 TUR ØSTFLØY TEMP.FØLER TS-9101-8224
- 32.06.03 RETUR ØSTFLØY TEMP.FØLER TS-9101-8224
- PUMPE HOVED DRIFT 32.01.01
- PUMPE HOVED FEIL 32.01.01
- PUMPE RADIATOR DRIFT 32.03.02
- PUMPE RADIATOR FEIL 32.03.02
- KOMPRESSOR EKSPANSJONSKAR DRIFT 32.05.06
- PUMPE ØSTFLØY DRIFT 32.06.02
- PUMPE ØSTFLØY FEIL 32.06.02

BERGEN JERNBANESTASJON VESTFLØY		JOHNSON CONTROLS		JOHNSON CONTROLS NORDEN AS	
TAVLE 43.-- FYRRØM		KOMPRESSOR EKSP. KAR		KOMPRESSOR EKSP. KAR	
SYSTEM 32.01.--02,-03,-04,-05,-06 VARME		DIGITALE INNGANGER		DIGITALE INNGANGER	
REV.	A	08.11.99	TEGNET DATO	25.10.99	TEGNET DATO
		DK	SIGN.		
		BESKRIVELSE	KONTR.		
			DISK NR.	8D003509	DISK NR.
			ORDRE NR.	986100035/0019	ORDRE NR.
			UNDER NR.	1	UNDER NR.
			ARK NR.	9	ARK NR.
			REV.		REV.



REV.	BESKRIVELSE	DATO	SIGN	TEGNET	DATO	25.10.99	SIGN	RK	KONTR.	DATO	PROSJEKTNUMMER	DISK NR.	ORDRE NR.	UNDER NR.	ARK NR.	REV.
											986100035/0019	80003510		1	10	
											JOHNSON CONTROLS					
											JOHNSON CONTROLS NORDEN AS					
											KANALVEIEN 88 5059 BERGEN TELEFON: 55 27 31 80 TELEFAX: 55 27 31 99					
											BERGEN JERNBANESTASJON VESTFLØY TAVLE 43.-- FYRROM SYSTEM 32.01,-02,-03-04,-05,-06 VARMER DIGITALE INNGANGER					

