
FUNKSJONSBEKRIVELSE BERGEN JERNBANESTASJON VESTFLØY

**DRIFT- OG
VEDLIKEHOLDSINSTRUKS**

VEST-CONSULT AS

BERGEN JERNBANESTASJON VESTFLØY

System 31.01, 02 32.02, 03,

**Johnson Controls Norden AS
Kanalveien 88
5059 Bergen
Postboks 59, Minde
5826 Bergen
Telefon 55 27 31 80
Telefax 55 27 31 99**

**Prosjektansvarlig: R.Kaastad
Prosjektnummer: 986100035/0019**

FUNKSJONSBESKRIVELSE BERGEN JERNBANESTASJON VESTFLØY

INNHOLDSFORTEGNELSE

Kapittel	Side
<i>1. Funksjonsbeskrivelse system 31.01,02 32,02,03</i>	<i>1</i>
1.1 Styring	1
1.2 Funksjoner	1
1.3 Oversikt over innganger og utganger på regulatorer, 31.01,02 32.02,03	3
<i>Vedlegg A, system og koblingsskjema</i>	<i>4</i>
<i>Vedlegg B Datablader for automatikk</i>	<i>5</i>

FUNKSJONSBEKRIVELSE BERGEN JERNBANESTASJON VESTFLØY

1. Funksjonsbeskrivelse system 31.01,02 32.02,03

1.1 Styring

Kode **Vendere i tavlefront**

2S1, Sirkulasjonspumpe for radiatorkurs

- | | | |
|------|---|--|
| AV | - | Pumpen er avslått. |
| PÅ | - | Pumpen går kontinuerlig. |
| AUTO | - | Pumpen styres fra undersentral. Pumpe stopper ved utetemperatur høyere en 13C (justerbar). Og starter 2 min p.r. døgn når den er stoppet p.g.a. høy utetemperatur.
Pumpen har innebygget trykkregulering. |

2S2, Sirkulasjonspumpe for filter

- | | | |
|------|---|---|
| AV | - | Pumpen er avslått. |
| PÅ | - | Pumpen går kontinuerlig. |
| AUTO | - | Pumpen styres fra undersentral fra urstyring. |

2S3, Sirkulasjonspumpe for filter

- | | | |
|------|---|---------------------------------|
| AV | - | Pumpen er avslått. |
| PÅ | - | Pumpen går kontinuerlig. |
| AUTO | - | Pumpen styres fra undersentral. |

Spillvannspumper 31.02

Mottar felles drift og feilsignal fra pumpene og melding om kritisk høyt vann nivå.

FUNKSJONSBESKRIVELSE BERGEN JERNBANESTASJON VESTFLØY

1.2 Funksjoner

Kode	Funksjon	Komponent	Anmrk
31.01 .06	TEMPERATURFØLER tur varmtvann avleses i undersentral og på SD anlegg.	A99L-9101 -50-100°C	
31.01 .07	TEMPERATURFØLER tur hetvann avleses i undersentral og på SD anlegg.	A99L-9101 -50-100°C	
32.02 .01	TEMPERATURFØLER ute avleses i undersentral. Stopper pumpe 32.02.02 ved temperatur over 13°C. Føleren setter også opp en utekompensert kurve som turføleren til radiatorkursen regulerer etter.	A99S-9100 -50/100°C	
32.02 .06	TEMPERATURFØLER montert i rom (referanserom) benyttes til optimalisering.	A99R-9110 -50-100°C	
32.02 .01	TEMPERATURFØLER tur radiatorkurs regulerer shuntventil ut fra en kurve som er satt opp etter utetemperaturen. Nattsenkes etter ur.	A99L-9101 -50-100°C	
32.02 .04	TEMPERATURFØLER retur radiatorkurs avleses i undersentral og på SD anlegg.	A99L-9101 -50-100°C	
32.02 .03	MOTORVENTIL regulerer pådraget til varme til radiatorkursen	VG7802NT VA7242-1001	
32.02 .02	SIRKULASJONSPUMPE radiatorkurs styres av vender i tavlefront. Utløst motorvern stanser pumpen. Drift- og feilmelding i tavlefront. Pumpen har intern trykkstyring	250W Amp 3 fas	
32.02 .07	SIRKULASJONSPUMPE filter styres av vender i tavlefront. Utløst motorvern stanser pumpen. Drift- og feilmelding i tavlefront.	120W Amp 3 fas	
32.03 .01	TEMPERATURFØLER tur VVB-kurs avleses i undersentral og på SD anlegg.	A99L-9101 -50-100°C	
32.03 .03	TEMPERATURFØLER retur VVB-kurs avleses i undersentral og på SD anlegg.	A99L-9101 -50-100°C	
32.03 .02	SIRKULASJONSPUMPE VVB-kurs styres av vender i tavlefront. Utløst motorvern stanser pumpen. Drift- og feilmelding i tavlefront.	120W Amp 3 fas	
1US1	REGULATOR regulerer gjenvinner og varmebatteri.	DX-9100-8454	
XT1	Adapter	XT9100 8204	
XP1	Inngangsmodel	XP9105 8004	
	TRANSFORMATOR 230/24 V	LF100	

FUNKSJONSBEKRIVELSE BERGEN JERNBANESTASJON VESTFLØY

1.3 Oversikt over innganger og utganger på regulatorer

SYSTEM :		REG: 1DX1, ADR .5			
ANALOG INNGANGER:		GRENSER	ANALOG INNGANGER:		GRENSER
DX			XT		
X1	TUR HETVANN 31.01.06		X11		
X2	TUR VARMTVANN 31.01.07		X12		
X3	UTETEMPERATUR 32.02.05		X13		
X4	ROMTEMPERATUR 32.02.06				
X5	TUR RADIATORKURS 32.02.01		X22		
X6	RETUR RADIATORKURS 32.02.04		X23		
X7	TUR VVB-KURS 32.03.01		X24		
X8	RETUR VVB-KURS 32.03.03				
UTGANGER :		GRENSER	UTGANGER :		GRENSER
DX			XT		
Y1	VENTIL RADIATORKURS	0-100%	Y9		
Y2			Y10		
Y3			Y11		
Y4	STYRING PUMPE RAD.KURS	ON-OFF	Y12		
Y5	STYRING PUMPE FILTER	ON-OFF	Y13		
Y6	STYRING PUMPE VV-.KURS	ON-OFF			
Y7					
Y8					
SETTPUNKTER :		INNSTILT:	SETTPUNKTER :		INNSTILT:
DX			DX		
Z1	UTEKOMPENSERT TUR MIN	40°C	Z7		
Z2			Z8	STOPP PUMPE UTETEMP	
Z3			Z9		
Z4			Z10		
Z5			Z11		
Z6			Z12		
KONSTANTER/ÅRSUR :			INNSTILT PÅ:		
URKANAL 1	NATTSENKNING		15,00-05.00		
URKANAL 2	STYRING FILTER PUMPE		-----		
URKANAL 3					

FUNKSJONSBEKRIVELSE BERGEN JERNBANESTASJON VESTFLØY

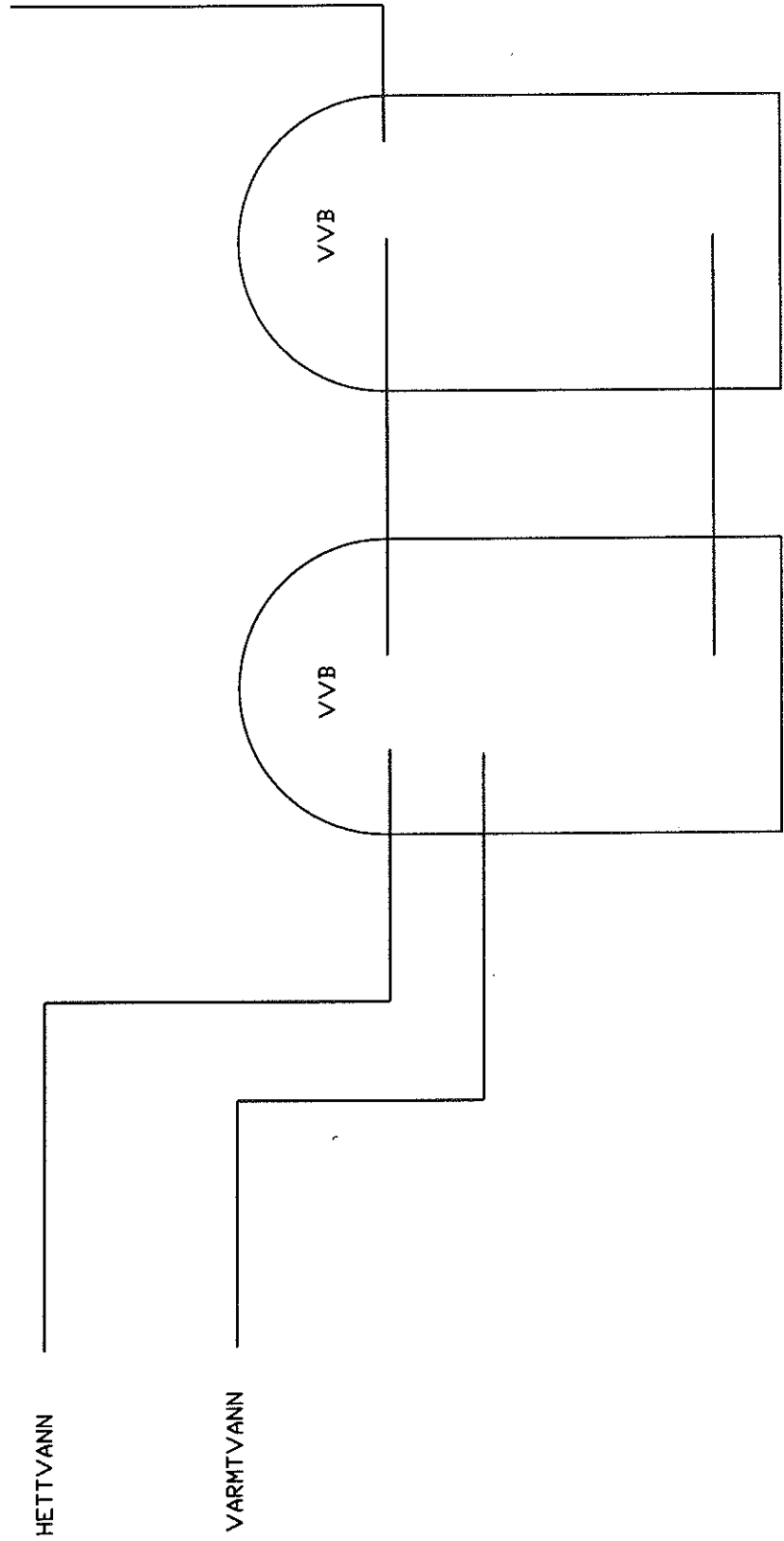
Vedlegg A, system og koblingsskjema

FUNKSJONSBEKRIVELSE BERGEN JERNBANESTASJON VESTFLØY

Vedlegg B Datablader for automatikk

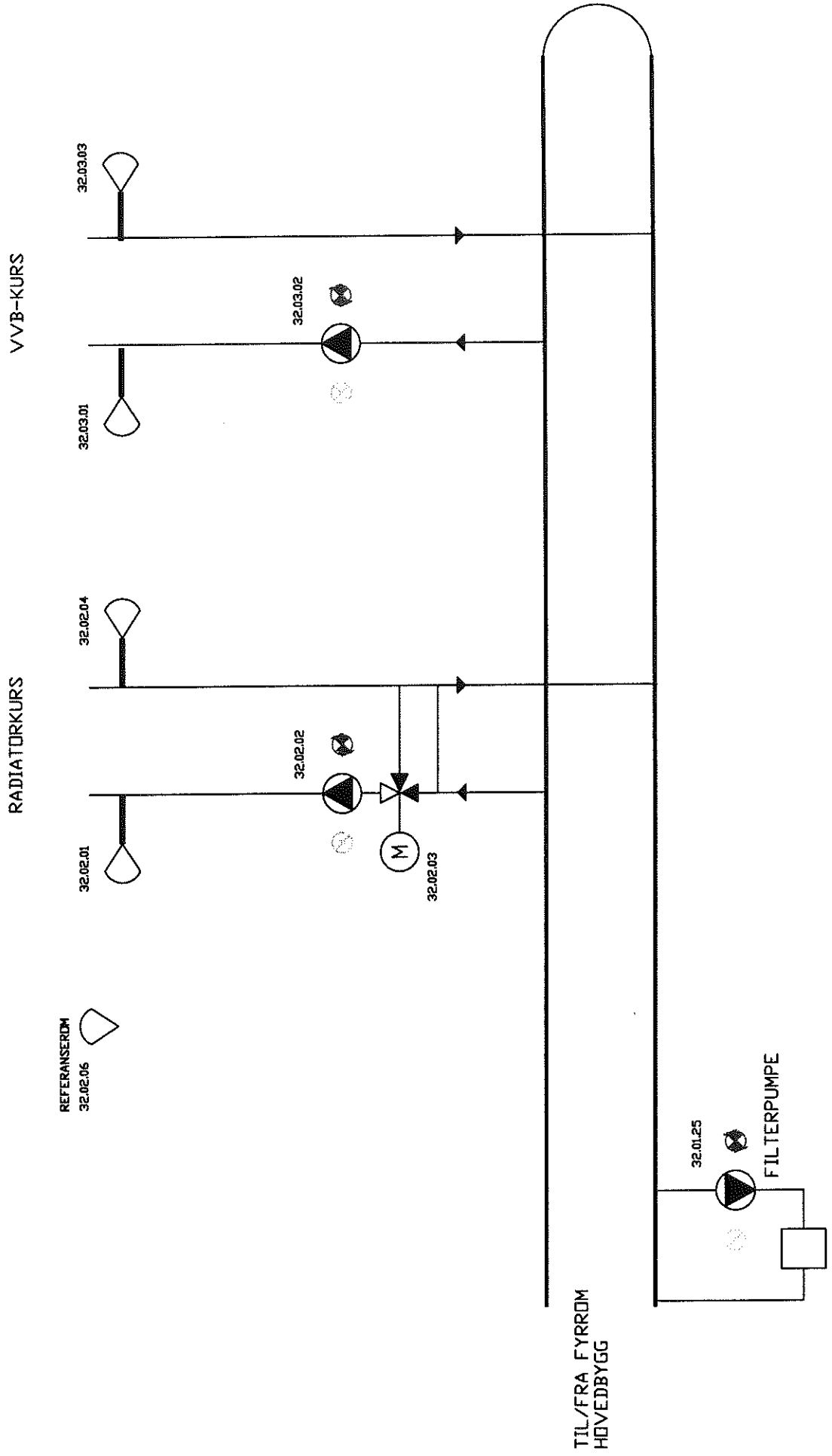
*BERGEN JERNBANESTASJON VESIFØLY
SYSTEM 31.01*

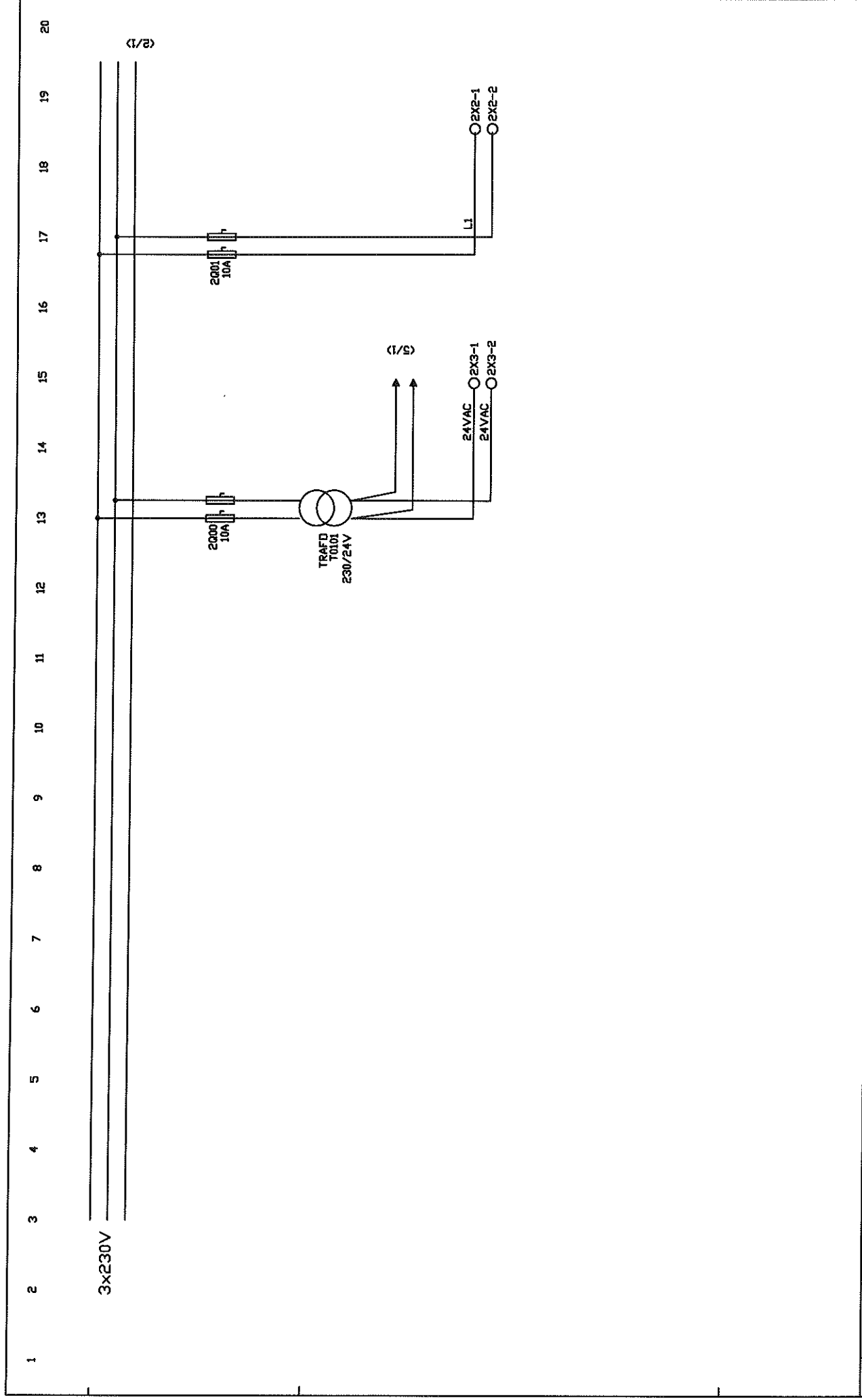
AUTOMATIKK,
JOHNSON
CONTROLS
986100035/0019



BERGEN JERNBANEANESTASJON VES'1 FØLY
SYSTEM 32.02 .03

AUTOMATIKK-
JOHNSON
CONTROLS
986100035/D019

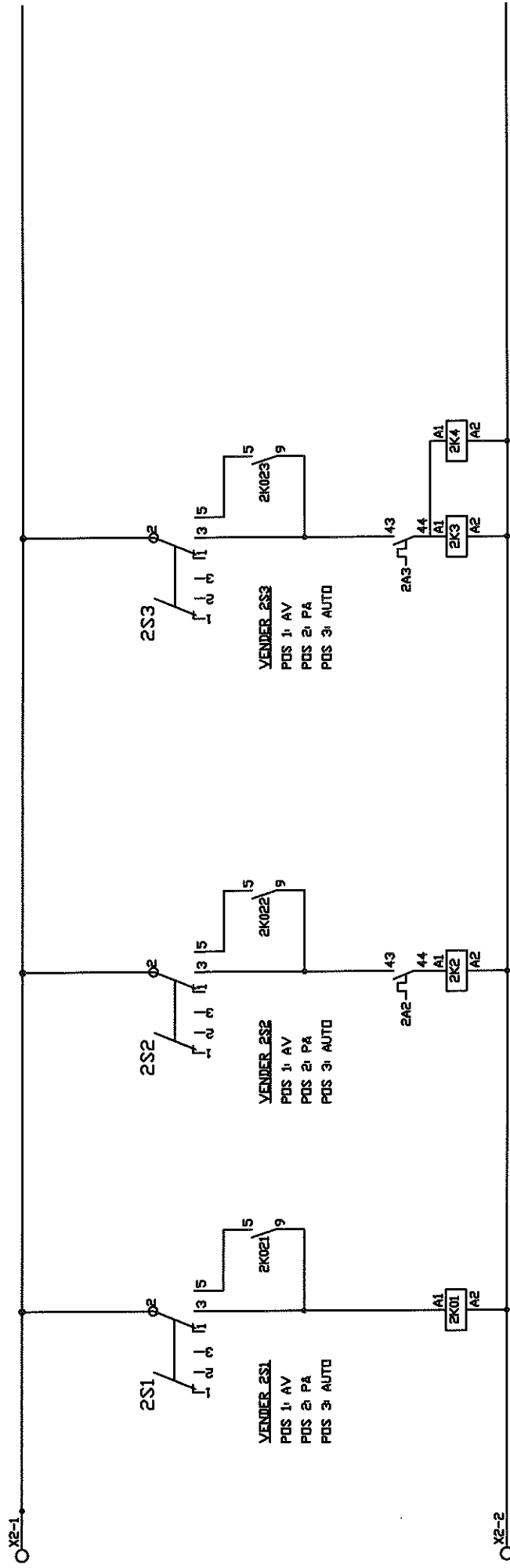




		BERGEN JERNBANESTASJON VESTFLØY		JOHNSON CONTROLS		JOHNSON CONTROLS NORDEN AS	
		TAVLE 434U1		KONTROL		KONTROL	
		SYSTEM 31.01.02, 32.02.03		DISK NR. 80003501		POSTBOKS 59, MINDE	
		HOVEDSTRØM,		PRISJEKTNUMMER 986100035/0019		TELEFON 55 27 31 80 TELEFAX 55 27 31 99	
1		1. UTGAVE AV TEGNINGER		SIGN.		UNDER NR. 1	
REV.		BESKRIVELSE		DRØRE NR.		ARK NR. REV.	

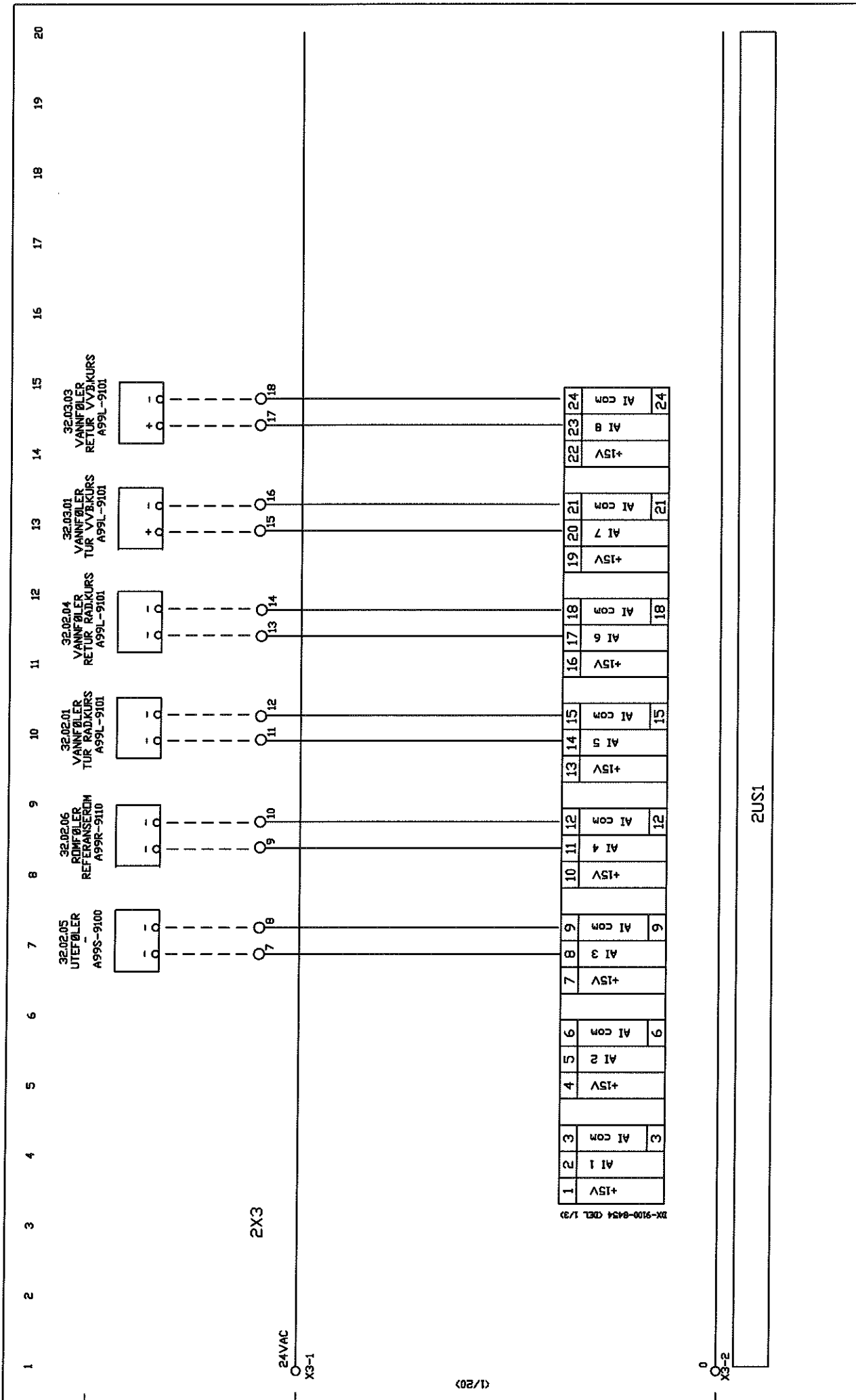
1 2 3 4 5 6 7 8 9 10 11 12 13 14 15 16 17 18 19 20

2X2



PUMPE RADIATORKURS 32.02.02	PUMPE FILTER 32.01.25	PUMPE VVB 32.03.02
--------------------------------	--------------------------	-----------------------

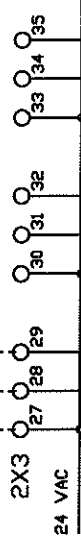
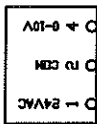
JOHNSON CONTROLS		JOHNSON CONTROLS NORDEN AS	
BERGEN JERNBANESTASJON VESTFLØY TAVLE 434U1 SYSTEM 31.01.02 32.02.03 SYRESTRØM 230V		KANAL VEIEN 88 POSTBOKS 99, HOVDE 5065 BERGEN TELEFON 55 27 31 80 TELEFAX 55 27 31 99	
REV.	1	UTGAVE AV TEGNINGER	BESKRIVELSE
TEGNET	DATA	17.07.98	SYGN
KONTR.	DATA		
DISK NR.	898003503	TEGNINGNUMMER	986100035/0019
ORDRE NR.		UNDER NR.	1
ARK NR.		REV.	1



1	2	3	4	5	6	7	8	9	10	11	12	13	14	15	16	17	18	19	20	
<p>BERGEN JERNBANESTASJON VESTFLØY TAVLE 434U1 SYSTEM 31.01.02 32.02.03 ANALOGGE INNGANGER</p>																				
JOHNSON										CONTROLS										
JOHNSON CONTROLS NORDEN AS																				
<small>KANALVEIER 88 POSTBOKS 55, KIRKE 5095 BERGEN TELEFON 55 27 31 60 TELEFAKS 55 27 31 99</small>																				
1	JUTGAVE AV TEIGNINGER																			
REV.	BESKRIVELSE	DATE	SIGN.	TEGNET	DATE	17.07.98	SIGN*	RK	KONTR.	DATE	SIGN.	DISK NR.	88003505	DRDRE NR.	986100035/0019	1	5	UNDER NR.	ARK NR.	REV.

2US1

32.02.03
SHUNTVENTIL
RADIATORKJØRS
VA7202 100L/V57802 NT



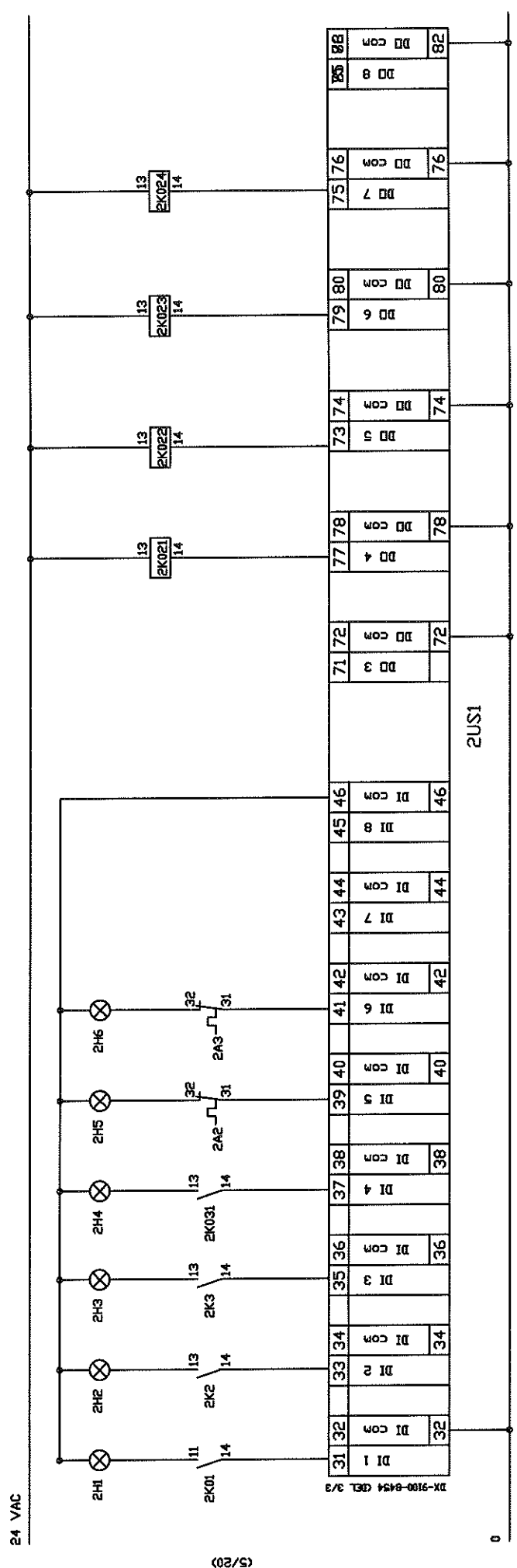
(4/20)

52	51	AD 1	58	57	AD 10	60	59	AD 3	62	61	AD 12	64	63	AD 13	66	65	AD 14
52	51	AD COM	58	57	AD 9	60	59	AD COM	62	61	AD COM	64	63	AD COM	66	65	AD COM
52	51	52	58	57	56	60	59	62	64	66							

2US1

REV.	1	LUTGAVE AV TEGNINGER	BESKRIVELSE	DATO	SIGN.	TEGNET DATO 17.07.98	SIGN.	RK	KONTR.	DATO	SIGN.	PROSJEKTNUMMER 986100035/D019	DISK NR. 88003506	ORDRE NR.	UNDER NR. 1	ARK NR. 6	REV.
												JOHNSON CONTROLS					
												JOHNSON CONTROLS NORDEN AS					
												KANALVEIEN 88 3059 BERGEN TELEFON 55 27 31 80					
												POSTBOKS 59, RINDA 3025 BERGEN TELEFAX: 55 27 31 99					

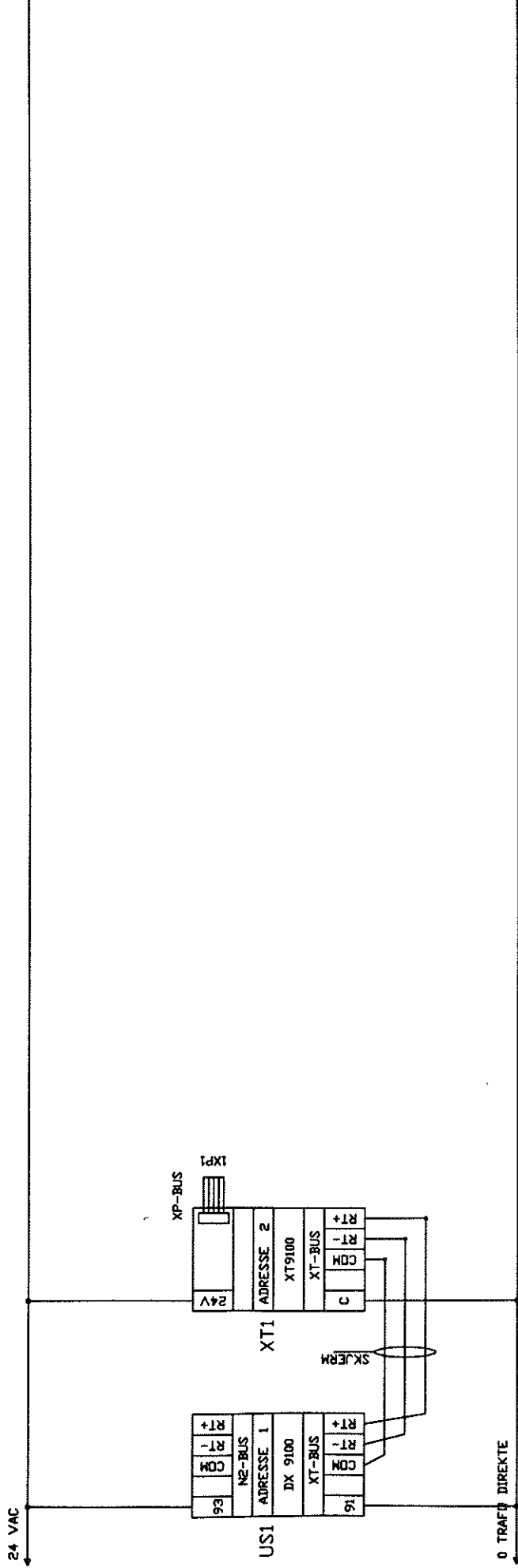
- 1
- 2 DRIFT PUMPE 32.02.02 RADKURS
- 3 DRIFT PUMPE 32.01.25 FILTER
- 4 DRIFT PUMPE 32.03.02 VVB
- 5 FEIL PUMPE 32.02.02 RADKURS
- 6 FEIL PUMPE 32.01.25 FILTER
- 7 FEIL PUMPE 32.03.02 VVB
- 8
- 9
- 10
- 11
- 12
- 13 STYRING PUMPE 32.02.02 RADKURS
- 14 STYRING PUMPE 32.02.07 FILTER
- 15 STYRING PUMPE 32.03.02 VVB
- 16
- 17
- 18 LEDIG
- 19
- 20



(5/20)

JOHNSON CONTROLS		JOHNSON CONTROLS NORDEN AS	
BERGEN JERNBANESTASJON VESTFØLY TAVLE 434UI SYSTEM 31.01.02 32.02.03 DIGITALE INN/UTGANGER		KANALVEIEN 88 POSTBOKS 59, NYDRE 5059 BERGEN TELEFON 55 27 31 80 TELEFAX 55 27 31 99	
REV. 1	UTGAVE AV TEIING	PROSJEKTNUMMER 986100035/0019	ARK NR. 7
	BESKRIVELSE	DISK NR. 86009507	UNDER NR.
		SIGN.	REV.
		DATO	DATE
		TEGNET DATO 17.07.98	CONTR. RK
		SIGN.	CONTR. RK
		DATO	CONTR. RK

1 2 3 4 5 6 7 8 9 10 11 12 13 14 15 16 17 18 19 20



24 VAC

0 TRAFØ DIREKTE

JOHNSON CONTROLS		JOHNSON CONTROLS NORDEN AS	
BERGEN JERNBANEATASJON VESTFLØY TAVLE 434U1 SYSTEM 31.01.02 32.02.03.04.05 24V FORSYNING/KOMMUNIKASJONSBUS		KAMALVEIEN 8B · POSTBOKS 59, NORDE 4035 SANDNES · TELEFON 55 27 31 80 · TELEFAX 55 27 31 99	
REV. 1	1UTGAVE AV TEGNINGER	PROSJEKTNUMMER 986100040/0019	UNDER NR. 1
	BESKRIVELSE	DISK NR. 8800400	ARK NR. 10
	TEGNET DATO 17.07.98	ORDRE NR.	REV. 1
	SIGN.		
	SKRIV		
	DATA		
	TEGNET		
	SKRIV		
	DATA		
	TEGNET		
	SKRIV		
	DATA		