

# DRIFTS- OG SYSTEMINFORMASJON

Automatikk-/  
Tavleskjema

Anlegg:  
BERGEN  
JERNBANESTASJON  
VESTFLØY

Entreprise:  
V.03  
BYGGAUTOMASJON

Entreprenør:

JOHNSON  
CONTROLS

JOHNSON CONTROLS NORDEN A/S  
KANALVEIEN 88  
POSTBOKS 59, MINDE  
5826 BERGEN

---

---

FUNKSJONSBEKRIVELSE BERGEN JERNBANESTASJON VESTFLØY

---

---

**DRIFT- OG  
VEDLIKEHOLDSINSTRUKS**

VEST-CONSULT AS

BERGEN JERNBANESTASJON VESTFØLY

System 36.01

**Johnson Controls Norden AS**  
Kanalveien 88  
5059 Bergen  
Postboks 59, Minde  
5826 Bergen  
Telefon 55 27 31 80  
Telefax 55 27 31 99

**Prosjektansvarlig: R.Kaastad**  
**Prosjektnummer: 986100035/O019**

---

---

FUNKSJONSBESKRIVELSE BERGEN JERNBANESTASJON VESTFLØY

---

---

INNHALDSFORTEGNELSE

Kapittel	Side
<i>1. Funksjonsbeskrivelse system 36.01</i>	<i>1</i>
1.1 Styring	1
1.2 Funksjoner	1
1.3 Oversikt over innganger og utganger på regulatorer, 36.01	4
<i>Vedlegg A, system og koblingskjema</i>	<i>5</i>
<i>Vedlegg B Datablader for automatikk</i>	<i>6</i>

## 1. Funksjonsbeskrivelse system 36.01

### 1.1 Styring

#### Kode                      Vendere i tavlefront

##### *IS1, Systemvender for aggregat*

AV/RESET	-	Aggregat er avslått
LAV	-	Aggregat går på lav hastighet og er forriglet over sirkpumpe VB
HØY	-	Aggregat går på høy hastighet og er forriglet over sirkpumpe VB
AUTO	-	Aggregat starter og stopper etter innstilt ur i undersentral. Aggregatet vil også endre hastighet ved lav utetemperatur. <i>ANLEGGET STARTER VED MELDING OM RØK I TILLUFTSKANAL OG STOPPER TILLUFTSVIFTEN.</i>

##### *IS2, Sirkulasjonspumpe for varmebatteri*

AV	-	Pumpen er avslått.
PÅ	-	Pumpen går kontinuerlig.
AUTO	-	Pumpen styres fra undersentral. Pumpe stopper ved utetemperatur høyere en 13C. Og starter 2 min p.r. døgn når den er stoppet p.g.a. høy utetemperatur.

##### *IS10, Reset røkmeldersentral*

AV	-	Røkmelder aktiv.
RESET	-	Reset røkmeldersentral.

FUNKSJONSBESKRIVELSE BERGEN JERNBANESTASJON VESTFLØY

## 1.2 Funksjoner

Kode	Funksjon	Komponent	Anmrk
.01	TEMPERATURFØLER i inntakstskanalen avleses i undersentral. Styrer anlegget til lav hastighet ved temperatur under 5°C. Føleren setter også opp en utekompensert kurve som tilluftsføleren regulerer etter.	A99D-9100 -50/100°C	
.03	SPJELDMOTOR inntak åpner og lukker inntaksspjeld ved start og stopp av tilluftsvifte. Motoren har fjær med tilbaketrekk.	M9216-BDC-1	
.05	FILTERVAKT inntak gir signal ved tett filter	P33AB-9201	
.09	SPJELDMOTOR VARMEGJENVINNER regulerer pådrag til varmegjenvinner gjennom by-passsjeldet..	M9116-GGA-1 0 - 10V	
.10	TEMPERATURFØLER i inntakstskanalen avleses i undersentral. Styrer anlegget til lav hastighet ved temperatur under -2°C (frost VG) og gjenvinner styres til full friskluft. Når dette skjer tennes lampe i tavlefront.	A99D-9100 -50/100°C	
.12	TEMPERATURFØLER retur varmebatteri overstyrer varmeventil modulerende ved tempratur på 12°C, ved tempratur på 5°C stoppes anlegget og ventilen styres fult åpen. Om natten regulerer ventilen etter en retur tempratur på 25°C	A99L-9101 -50-100°C	
.13	SIRKULASJONSPUMPE varmebatteri styres av vender i tavlefront. Utløst motorvern stanser pumpen og aggregatet. Drift- og feilmelding i tavlefront.	500W 1.0Amp 3 fas	
.14	MOTORVENTIL regulerer pådraget til varmebatteri	VG7802PT VA7242-1001	
.15	TEMPERATURFØLER turkrets varmebatteri avleses i undersentral og på Sd anlegg.	A99L-9101 -50-100°C	
.16	TEMPERATURFØLER returkrets varmebatteri avleses i undersentral og på Sd anlegg.	A99L-9101 -50-100°C	
.21	TILLUFTSVIFTE styres av vender i tavlefront. Utløst motorvern stanser viften som må resettes manuelt med vender i tavlefront. Utløst motorvern stanser aggregatet. Drift- og feilmelding i tavlefront.	3.5/10,5 kW 15,0/36,5 Amp 3 fas	
.22	VIFTEVAKT tilluftsvifte stanser aggregatet samt gir signal når trykkdifferansen synker under innstilt verdi. Reset av viftevakt: systemvender settes i AV-posisjon. Trykket i kanalen leses i undersentral og det settes alarmverdi i undersentralen og på SD anlegg	DPT-2641-5 0-635PA 4-20mA	

---



---

FUNKSJONSBESKRIVELSE BERGEN JERNBANESTASJON VESTFLØY

---



---

.23	TEMPERATURFØLER i tilluftskanalen regulerer etter utekompensert tillufttemperatur.	A99D-9100 -50-100°C	
.24	RØKMELDER montert i tilluftskanal stopper tilluftsviften og styrer avtrekksvifte til full hastighet. Ved aktivert røkalarm tennes lampe i tavlefront og alarmen må resettes ved å trykke trykknapp 1S10 og holde den i 5sek.	PKMD 1200D	
.25	TEMPERATURFØLER i avtrekkskanalen avleses i undersentral og på SD-anlegg.	A99D-9100 -50-100°C	
.27	SPJELDMOTOR inntak åpner og lukker inntaksspjeld ved start og stopp av tilluftsvifte. Motoren har fjær med tilbaketrekk.	M9216-BDC-1	
.29	FILTERVAKT avtrekk gir signal ved tett filter	P33AB-9201	
.30	AVTREKKSIVIFTE følger tilluftsvifte. Utløst motorvern stanser viften som må resettes manuelt med vender i tavlefront. Utløst motorvern stanser aggregatet. Drift- og feilmelding i tavlefront.	3,5/10,5 kW 15,0/36,5 Amp 3 fas	
.31	VIFTEVAKT tilluftsvifte stanser aggregatet samt gir signal når trykkdifferansen synker under innstilt verdi. Reset av viftevakt: systemvender settes i AV-posisjon. Trykket i kanalen leses i undersentral og det settes alarmverdi i undersentralen og på SD anlegg	DPT-2641-5 0-635PA 4-20mA	
IUS1	REGULATOR regulerer gjenvinner, varmebatteri og kjølebatteri.	DX-9100-8454	
XT1	Adapter	XT9100 8204	
XP1	Inngangsmodel	XP9105 8004	
XP2	Inngangs/utgangsmodel	XP9104 8004	
XP3	Inngangsmodel analog	XP9102 8004	
	TRANSFORMATOR 230/24 V	LF150	

FUNKSJONSBEKRIVELSE BERGEN JERNBANESTASJON VESTFLØY

**1.3 Oversikt over innganger og utganger på regulatorer**

SYSTEM :		REG: 1DX1, ADR .5			
ANALOG INNGANGER:		GRENSER	ANALOG INNGANGER:		GRENSER
DX			XT		
X1	TILLUFTSTEMPERATUR		X11	TUR VARMEBATTERI	
X2	AVTREKKSTEMPERATUR		X12	RETUR VARMEBATTERI	
X3	UTETEMPERATUR		X13		
X4	TEMP ETTER VG				
X5	RETUR VARMEBATTERI		X22		
X6			X23		
X7	TRYKK TILLUFT		X24		
X8	TRYKK AVTREKK				
UTGANGER :		GRENSER	UTGANGER :		GRENSER
DX			XT		
Y1	VARMEGJENVINNER	0-100%	Y9		
Y2	VARMEBATTERI	0-100%	Y10		
Y3	FROSTFARE VARMEBATTERI	ON-OFF	Y11		
Y4	LAV/HØY AGGREGAT	ON-OFF	Y12		
Y5	START/STOPP SPJELD	ON-OFF	Y13		
Y6	START/STOPP SIRK.PUMPE VB	ON-OFF			
Y7					
Y8					
SETTPUNKTER :		INNSTILT:	SETTPUNKTER :		INNSTILT:
DX			DX		
Z1	UTEKOMPENSERT TILLUFT MIN	18°C	Z7	LAV/HØY UTETEMPERATUR	
Z2	RETURVANN VARMEBATTERI	25°C	Z8	STOPP PUMPE VB	
Z3			Z9		
Z4			Z10		
Z5	ALARMGRENSE TR. TILLUFT		Z11		
Z6	ALARMGRENSE TR. AVTREKK		Z12		
KONSTANTER/ÅRSUR :			INNSTILT PÅ:		
URKANAL 1	START AGGR.		07-17 , MAN-FRE		
URKANAL2					
URKANAL3					

---

---

FUNKSJONSBEKRIVELSE BERGEN JERNBANESTASJON VESTFLØY

---

---

**Vedlegg A, system og koblingsskjema**



---

---

FUNKSJONSBEKRIVELSE BERGEN JERNBANESTASJON VESTFLØY

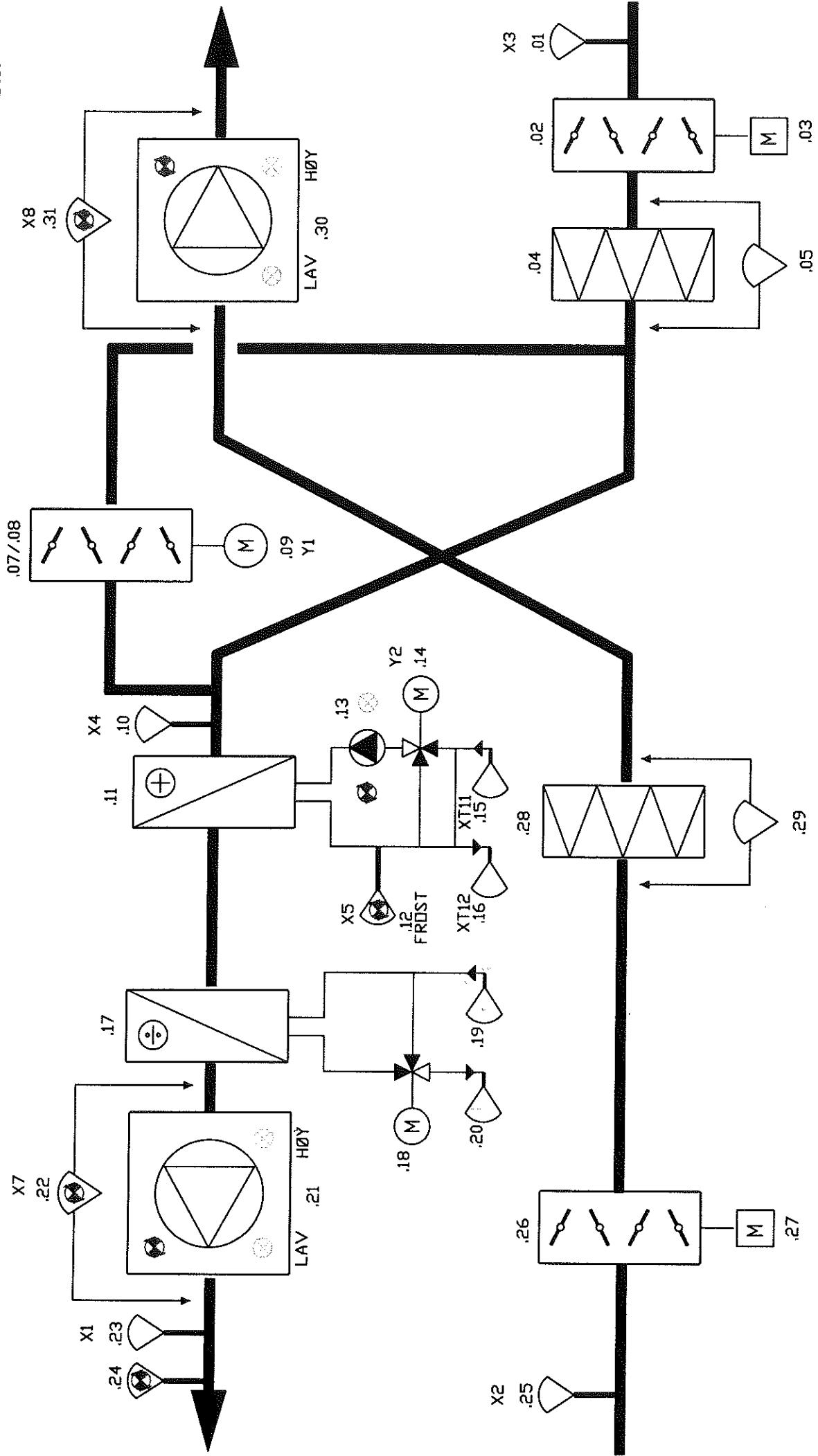
---

---

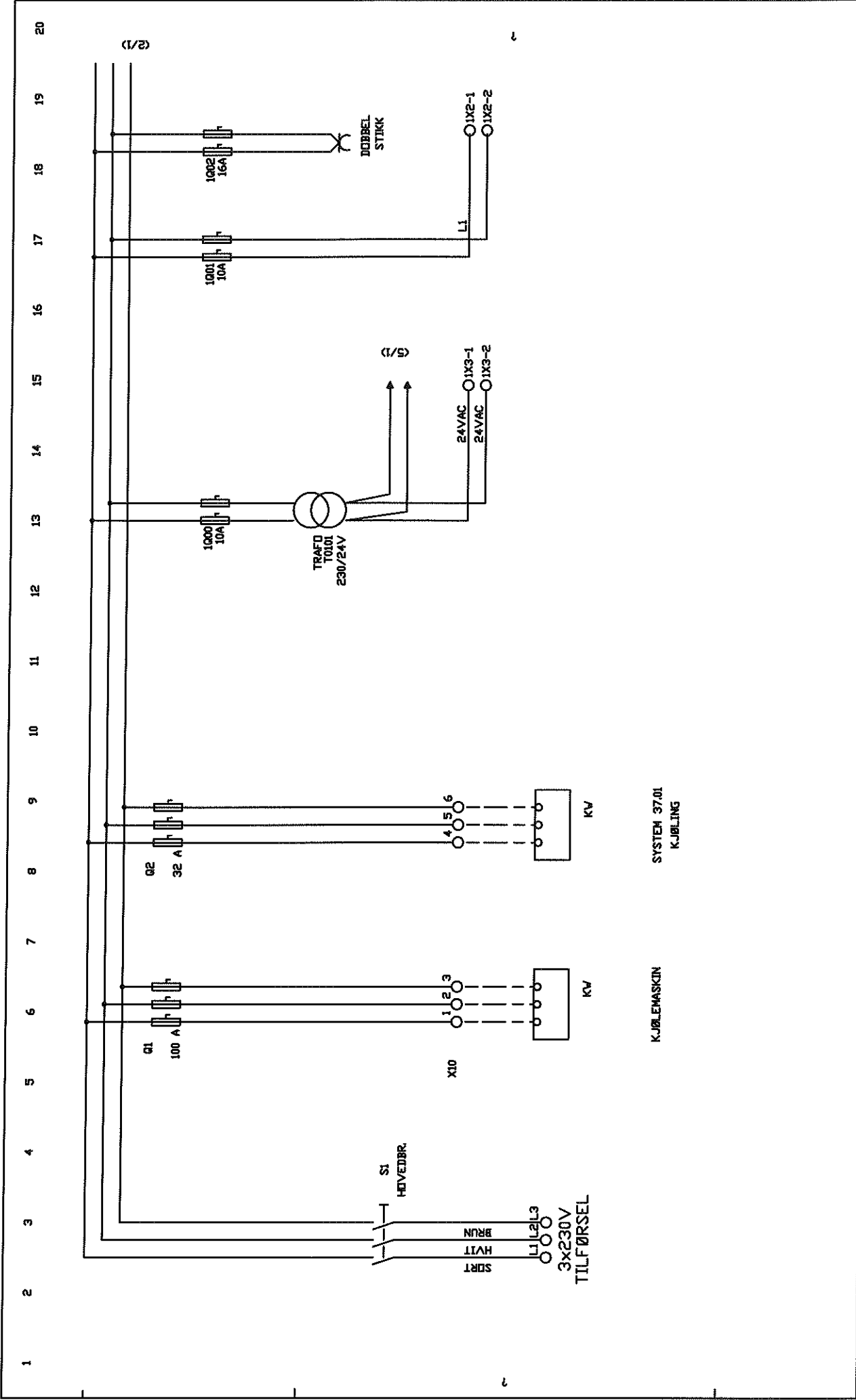
**Vedlegg B Datablader for automatikk**

# BERGEN JERNBANESTASJON VES, FØLY SYSTEM 36.01

AUTOMATIKK,  
JOHNSON  
CONTROLS  
98610040/0019



Z1=SKALVERDI UTEKOMPESERT TILLUFT  
Z2=SKALVERDI VARMEBATTERI NATT  
Z5=ALARMGRENSE TRYKK TILLUFT  
Z6=ALARMGRENSE TRYKK AVTREKK  
Z7=SKALVERDI LAV/HØY UTETEMP  
Z8=SKALVERDI STOPP PUMPR .14 VED UTETEMP.



REV.	NY_KURS_TIL_KJØLEMASKIN_DG_SYSTEM_37.01	BESKRIVELSE	DATE	DSN	SIGN	TEGNET	DATE	17.07.98	SIGN	RK	KONTR.	DATE	SIGN	986100040/0019	DISK NR.	9A00350J	STJL	PROSJEKTNUMMER	986100040/0019	1	1	1	1	1	1	1	1	1	1	1	1	1	1					
1	NY_KURS_TIL_KJØLEMASKIN_DG_SYSTEM_37.01	BESKRIVELSE	18.08.00	DSN										986100040/0019	DISK NR.	9A00350J	STJL	PROSJEKTNUMMER	986100040/0019	1	1	1	1	1	1	1	1	1	1	1	1	1	1	1				

JOHNSON CONTROLS

JOHNSON CONTROLS NORDEN AS

KANALVEIEN 88  
POSTBOKS 59, NYNDE  
5825 BERGEN  
TELEFON 55 27 31 80 TELEFAX 55 27 31 99

BERGEN\_JERNBANESTASJON\_VESTFLØY

TAVLE\_434UI

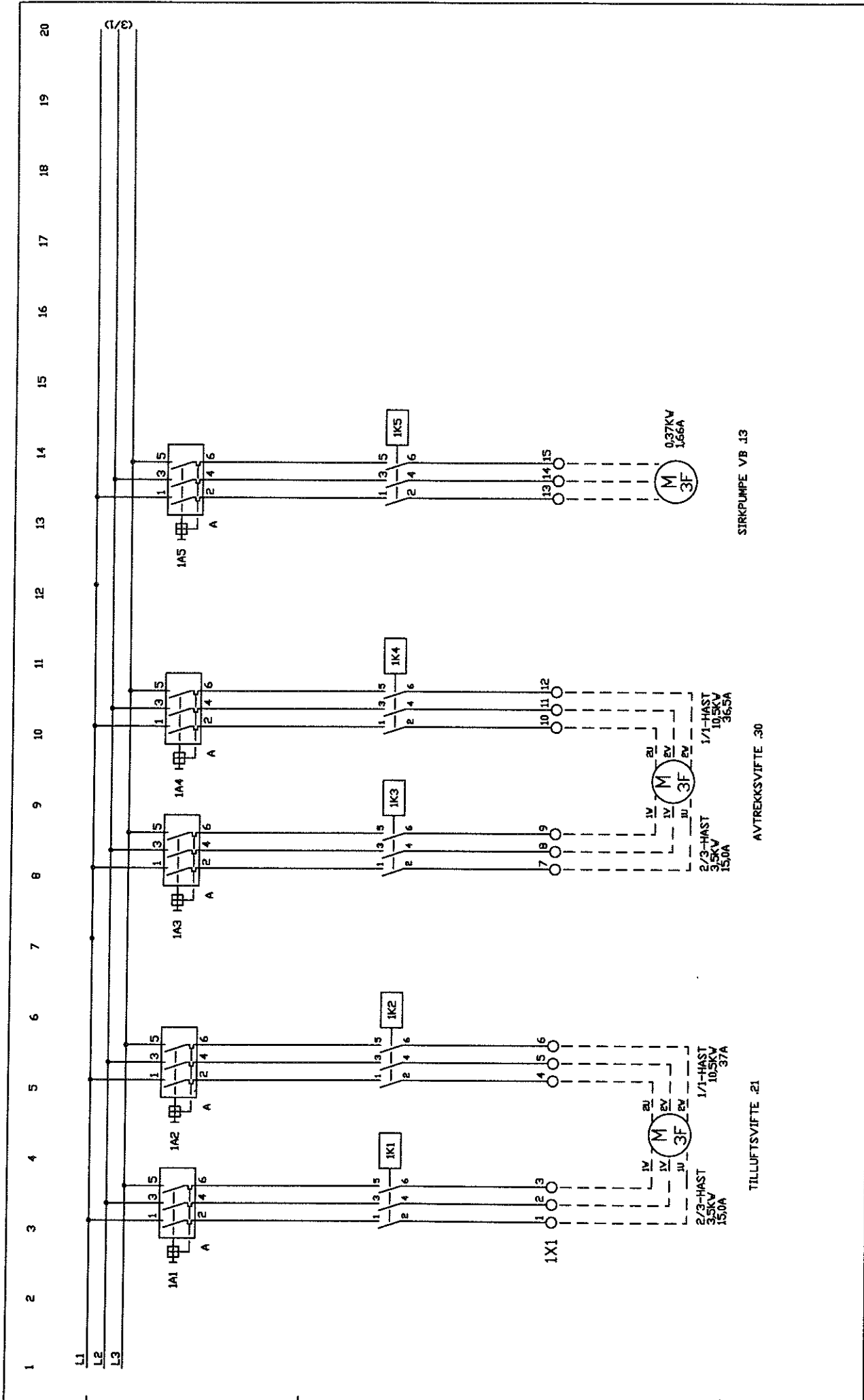
SYSTEM\_36.01

HØVEDSTRØM

SYSTEM 37.01

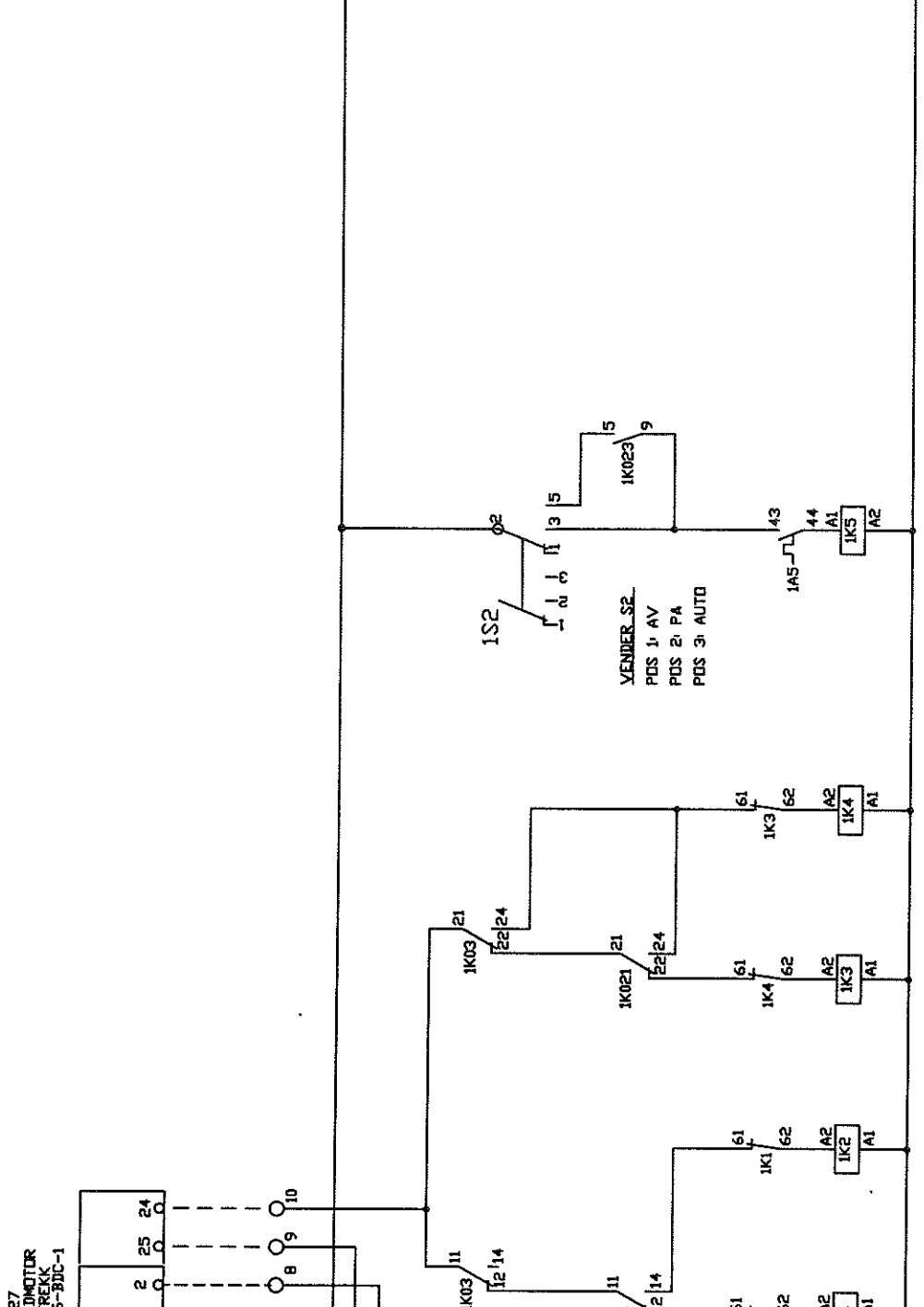
KJØLING

KJØLEMASKIN



JOHNSON CONTROLS		JOHNSON CONTROLS NORDEN AS	
BERGEN JERNBANESTASJON VESTFLØY		KAMALVEIEN 88 5029 BERGEN TELEFON 95 27 31 80 TELEFAXSI 95 27 31 99	
TAVLE 434U1		PROSJEKTNUMMER	986100040/0019
SYSTEM 36.01		DISK NR.	BA003502
HOVEDSTRØM,		DRDRE NR.	1
REV.	1	UNDER NR.	2
LUTGAVE AV TEGNINGER		ARK NR.	1
BESKRIVELSE		REV.	

1 2 3 4 5 6 7 8 9 10 11 12 13 14 15 16 17 18 19 20

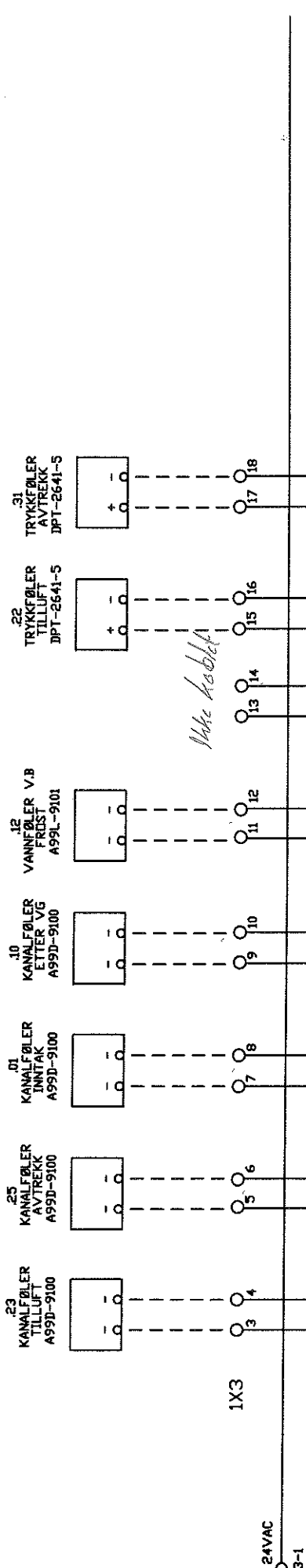


TILLUFTSVIFTE LAV HAST  
TILLUFTSVIFTE HØY HAST  
AVTREKKSVIKTE LAV HAST  
AVTREKKSVIKTE HØY HAST  
PUMPE VARMEBATTERI

REV.	1	LUTGAVE AV TEGNINGER		TEGNET	17.07.98	SIGN.	TE	KONTR.	DATE	SIGN.	DISK NR.	986100040/D019	TEGNINGSNUMMER	986100040/D019	UNDER NR.	1	3	1	REV.		
		BERGEN JERNBANESTASJON VESTFLØY TAVLE 434U1 SYSTEM 36.01 SYRESTRØM 230V												JOHNSON CONTROLS				JOHNSON CONTROLS NORDEN AS			
		KANAALVEIEN 88 · POSTBOKS 25, 4000 KRODE 4000 BERGEN · TELEFON 55 27 31 80 · TELEFAX 55 27 31 99																			



1 2 3 4 5 6 7 8 9 10 11 12 13 14 15 16 17 18 19 20



1	2	3	4	5	6	7	8	9	10	11	12	13	14	15	16	17	18	19	20	21	22	23	24
+15V	AI 1	AI COM	+15V	AI 2	AI COM	+15V	AI 3	AI COM	+15V	AI 4	AI COM	+15V	AI 5	AI COM	+15V	AI 6	AI COM	+15V	AI 7	AI COM	+15V	AI 8	AI COM

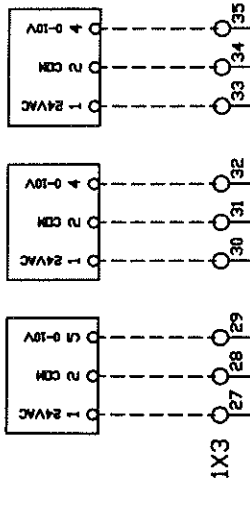
1US1

JOHNSON CONTROLS		JOHNSON CONTROLS NORDEN AS	
BERGEN JERNBANESTASJON VESTFLØY TAVLE 434U1 SYSTEM 36.01 ANALOGGE INNGANGER		KAMALVEIEN 88 5029 BERGEN TELEFON 55 27 31 60 TELEFAX 55 27 31 99	
REV. 1	UTGAVE AV TEGNINGER	DISK NR. 8A003505	DRDRE NR. 986100040/D019
	BESKRIVELSE	SIGN.	UNDER NR. 1
			ARK NR. 5
			REV.

.09 SPJELDMOTOR  
VARMEGJENVINNER  
M-9308-GGA-1

.14 VENTIL VB  
VA-7242-1001  
VG7802PT

.18 VENTIL KB  
VA-7242-1001  
VG7802PT



(4/20)

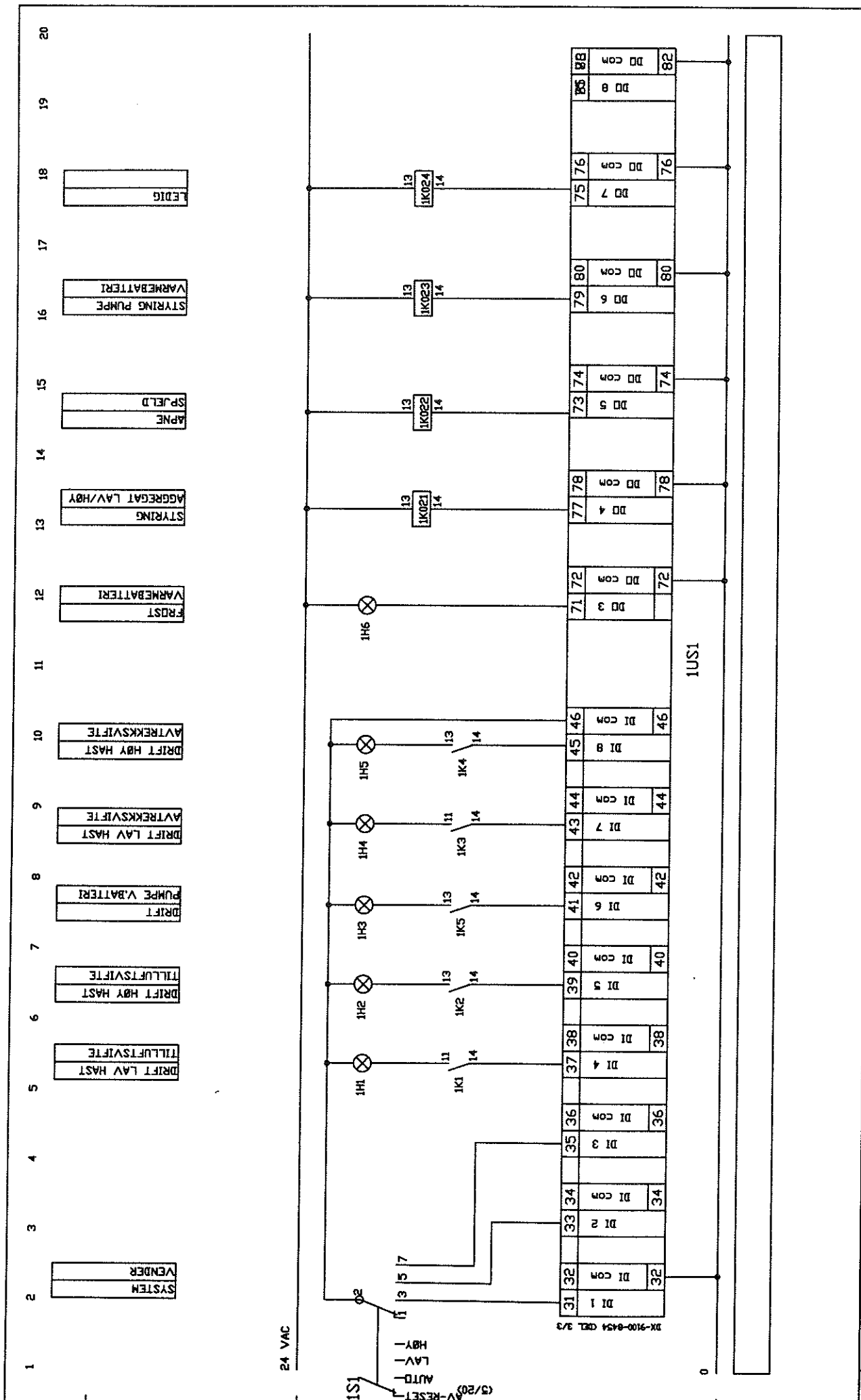
52	51	54	53	56	55	58	57	60	59	62	61	64	63	66	65
AD	AD	AD	AD	AD	AD	AD	AD	AD	AD	AD	AD	AD	AD	AD	AD
CON	CON	CON	CON	CON	CON	CON	CON	CON	CON	CON	CON	CON	CON	CON	CON
52	51	54	53	56	55	58	57	60	59	62	61	64	63	66	65

0

1US1

REV.	A	KJØLEVENTIL	BESKRIVELSE	16.02.2000	DK	TEGNET	DATA	17.07.98	SIGN.	RK	KONTR.	DATA	SIGN.	DISK NR.	PROSJEKTNUMMER	986100040/0019	DRDR NR.	68003506	UNDER NR.	1	ARK NR.	6	REV.
BERGEN JERBANESTASJON VESTFØLY																							
TAVLE 434U1																							
SYSTEM 36.01																							
ANALOGGE UTGANGER																							
JOHNSON CONTROLS												JOHNSON CONTROLS NORDEN AS											
KANAUVÆREN 88												POSTBOKS 55, HAUDE											
5200												5200											
TELEFON 55 27 31 80												TELEFAX 55 27 31 99											





- 1 SYSTEM
- 2 VENDER
- 3
- 4
- 5 DRIFT LAV HAST
- 6 TILLUFTSVIFTE
- 7 DRIFT HØY HAST
- 8 TILLUFTSVIFTE
- 9 PUMPE V.BATTERI
- 10 DRIFT LAV HAST
- 11 AVTRÉKKSIVIFTE
- 12 DRIFT HØY HAST
- 13 VARMEBATTERI
- 14 FROST
- 15 VARMEBATTERI
- 16 STYRING AGGREGAT LAV/HØY
- 17 SPJELD
- 18 APNE
- 19 STYRING PUMPE
- 20 VARMEBATTERI

**JOHNSON CONTROLS**

**JOHNSON CONTROLS NORDEN AS**

KANALVEIEN 88  
5059 BERGEN  
TELEFON 55 27 31 80 TELEFAX 55 27 31 99

BERGEN JERNBANESTASJON VESTFØLY  
TAVLE 434U1  
SYSTEM 36.01  
DIGITALE INN/UTGANGER

PROSJEKTNUMMER 986100040/0019  
DISK NR. 8A003507  
DRDRE NR.

TEGNET DATO 17.07.98 SIGN. RK KONTR. DATO

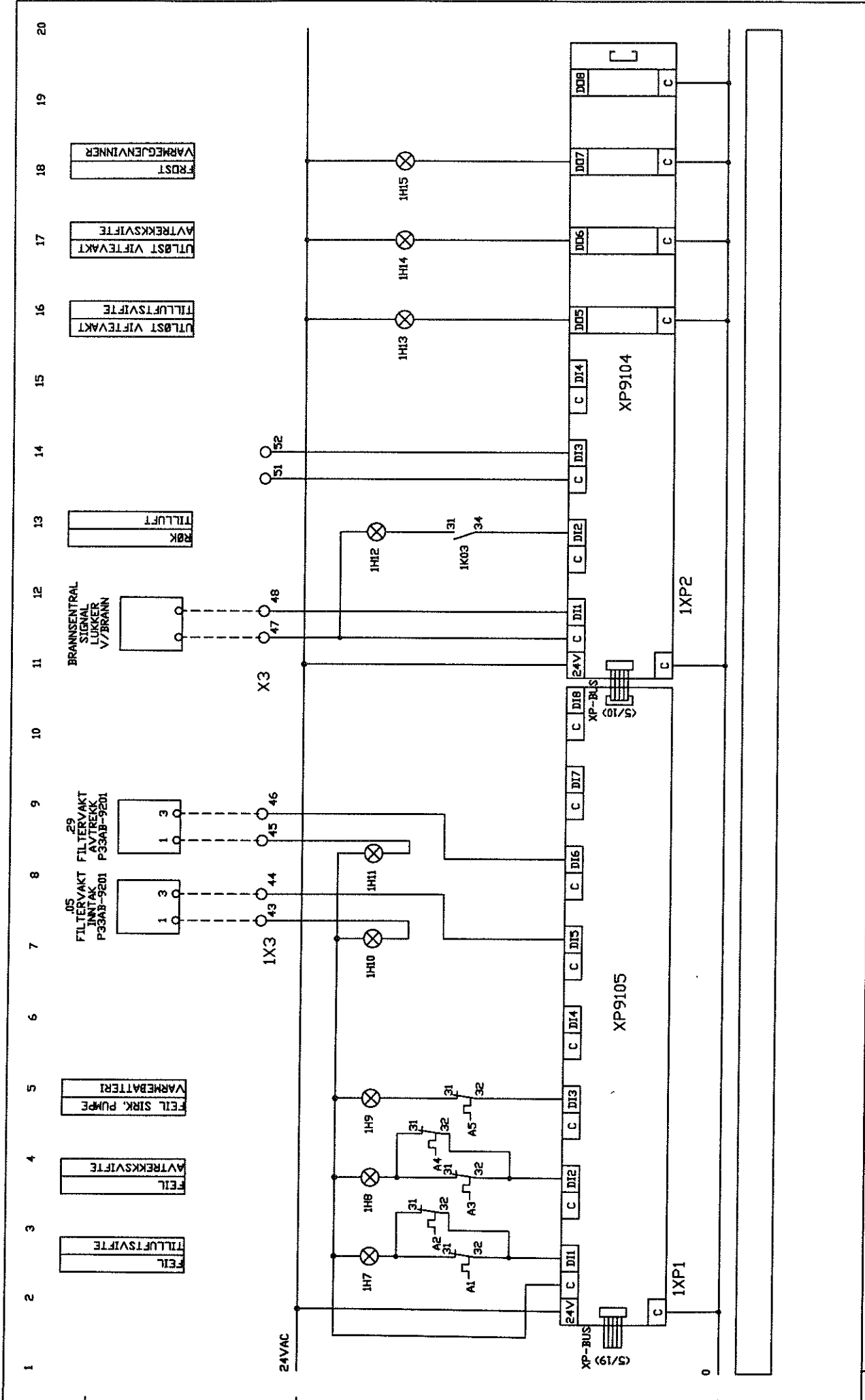
1. LUTGAVE AV TEGNING BESKRIVELSE

REV. 1

UNDER NR. 1

ARK NR. 7

REV.



JOHNSON CONTROLS		JOHNSON CONTROLS NORDEN AS	
BERGEN JERNBANESTASJON VESTFLØY TAVLE 434U1 SYSTEM 36.01 DIGITALE INNGANGER		KAMALVEIEN 88 5059 BERGEN TELEFON 55 27 31 80 TELEFAX 55 27 31 99	
1	LUTGAVE AV TEGNINGER	PROSJEKTNUMMER	976100040/D019
REV.	BESKRIVELSE	DISK NR.	8A003508
		DRDRE NR.	
		UNDER NR.	1
		ARK NR.	8
		REV.	

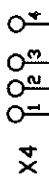


1 2 3 4 5 6 7 8 9 10 11 12 13 14 15 16 17 18 19 20

KOMMUNIKASJONSKABEL SKAL  
 FØRLEGES PÅ FØRINGSVEIER  
 FOR SVAKSTRØM, ELLER MINST  
 30 CM FRA STERKSTRØMSKABLER

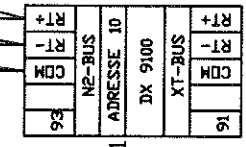
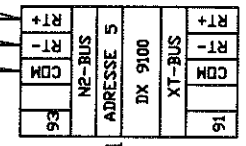
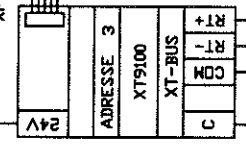
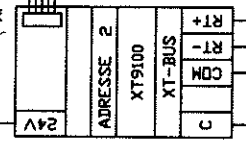
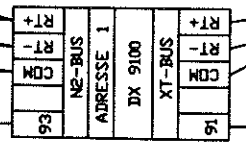
DATA-BUS  
 INN

GR1+ OG RT- SAMME PAR



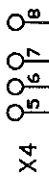
24 VAC

SKJERM



DATA-BUS  
 UT

GR1+ OG RT- SAMME PAR



SKJERM

NBI  
 DX/XT/XP MA MONTERES MEST  
 MULIG ADSKILT FRA STERKSTRØMS-  
 KOMPONENTER OG LEIDNINGER.

0 TRAFØ DIREKTE

REV.	1	UTGAVE AV TEGNINGER	BESKRIVELSE	DATE	SIGN.	TEGNET	DATE	17.07.98	SIGN.	RK	KONTR.	DATE	DATA	24V FORSYNING/KOMMUNIKASJONSBUS	BERGEN JERNBANEATASJON VESTFLØY TAVLE 434UI SYSTEM 36.01	JOHNSON CONTROLS	JOHNSON CONTROLS NORDEN AS KVALVEIEN 88 5009 BERGEN TELEFON 55 27 31 80 FISKES 59 HINDE 5826 BERGEN TELEFAX 55 27 31 99	PRDSJEKTNUMMER 986100040/0019	DISK NR. 8A003510	UNDER NR. 1	ARK NR. 1	REV. 1
------	---	---------------------	-------------	------	-------	--------	------	----------	-------	----	--------	------	------	---------------------------------	--	---------------------	---	----------------------------------	----------------------	----------------	--------------	-----------