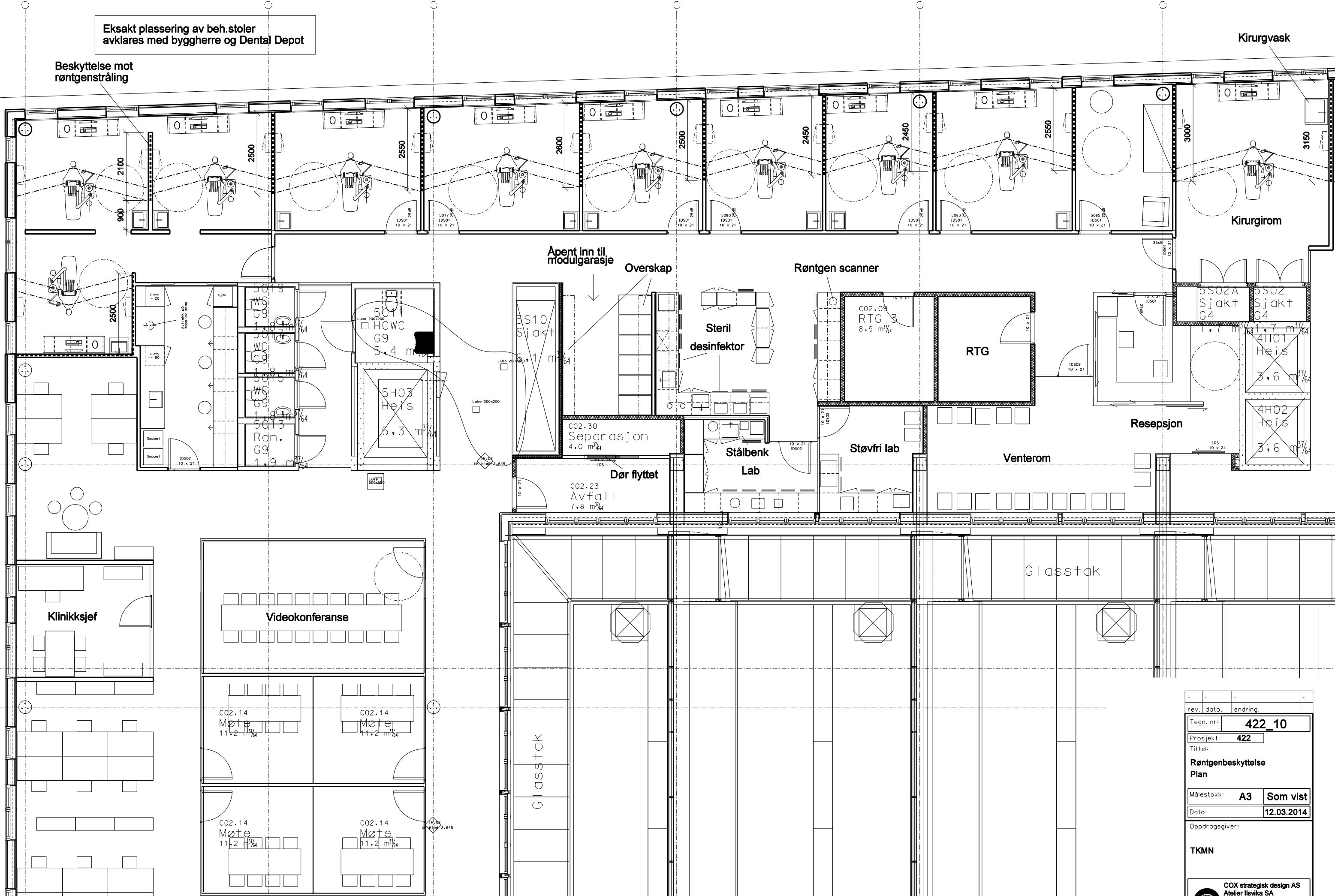


Eksakt plassering av beh.stoler
avklares med byggherre og Dental Depot

Beskyttelse mot
røntgenstråling

Kirurgvask

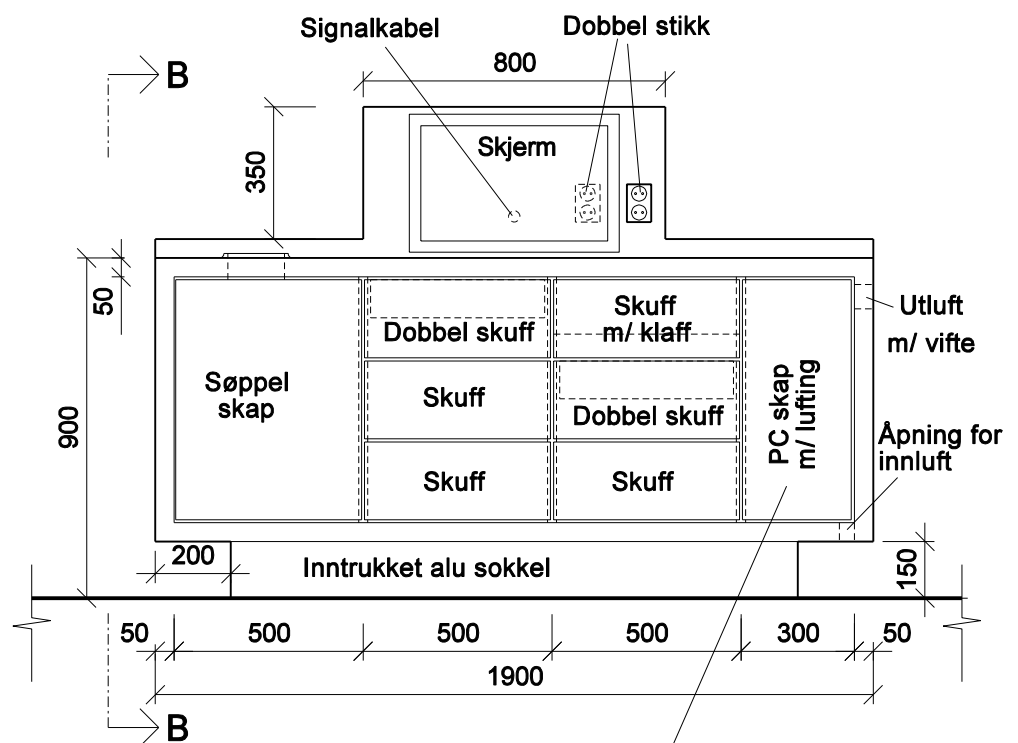
Kirurgirom



PLAN
1:100 (A3)

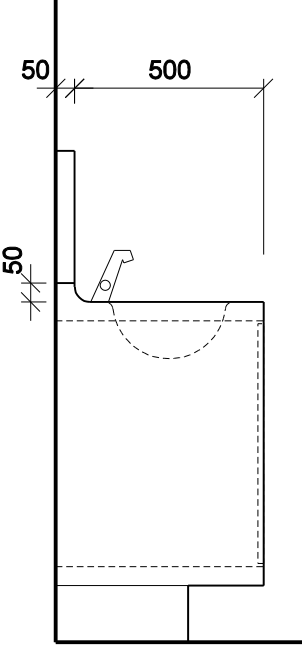
rev. dato.	ending.
Tegn. nr:	422_10
Prosjekt:	422
Tittel: Røntgenbeskyttelse Plan	
Målestokk:	A3 Som vist
Dato:	12.03.2014
Oppdragsgiver:	
TKMN	
 COX strategisk design AS Atelier Iisvika SA Nedre Ila 39, 7018 Trondheim tlf.: 905 76 584	

Filnavn: 422_10.dgn

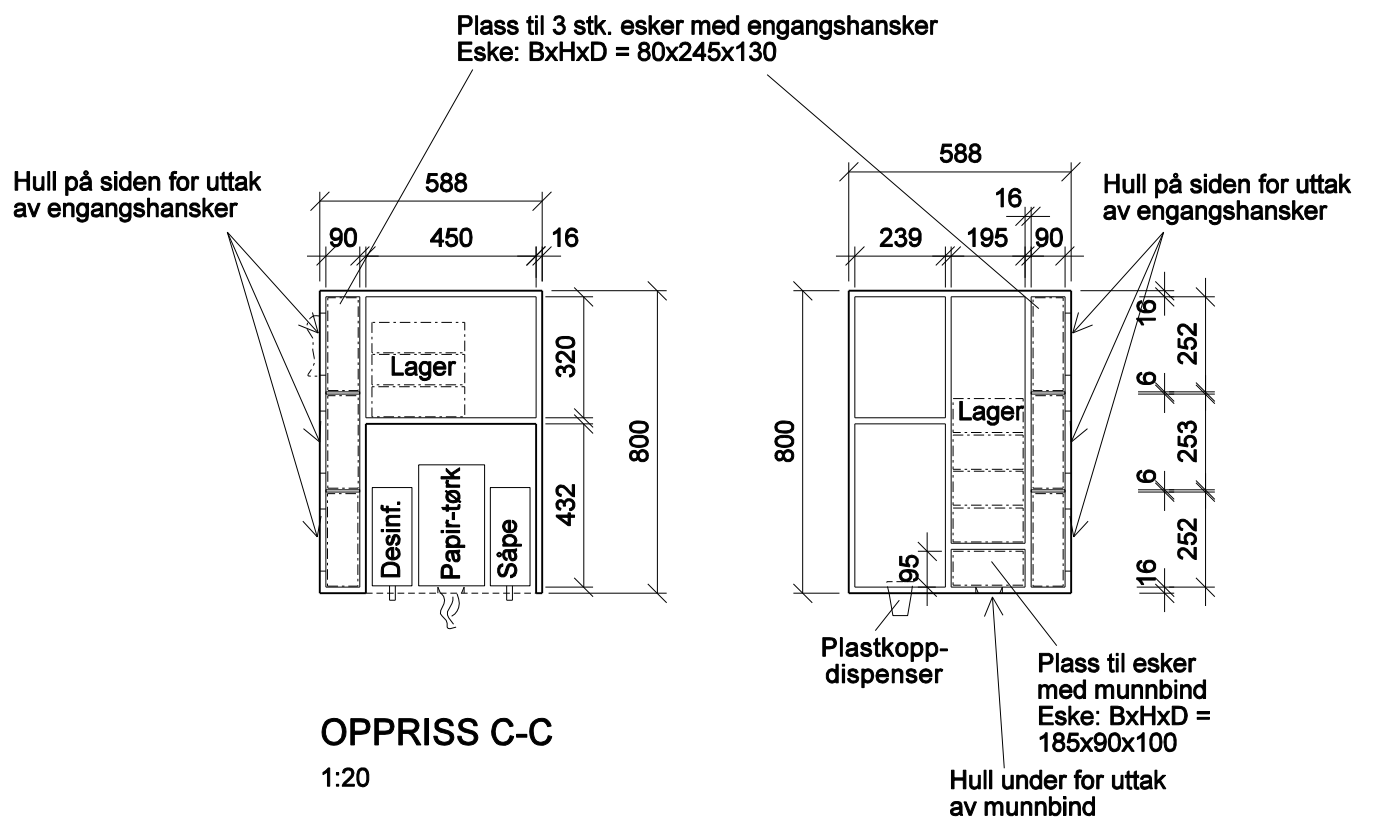


OPPRISS A-A.
1:20

Produseres i CORIAN
glaciel white

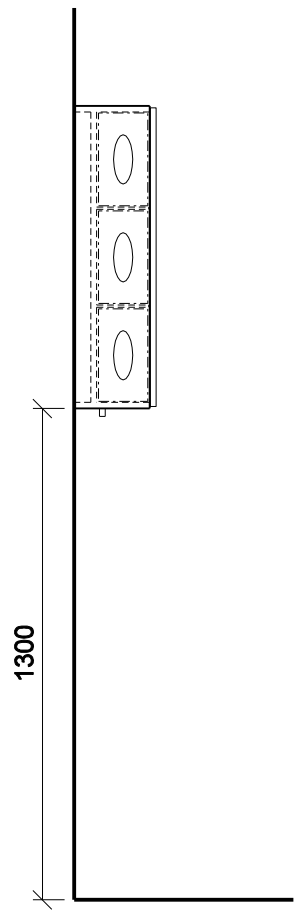
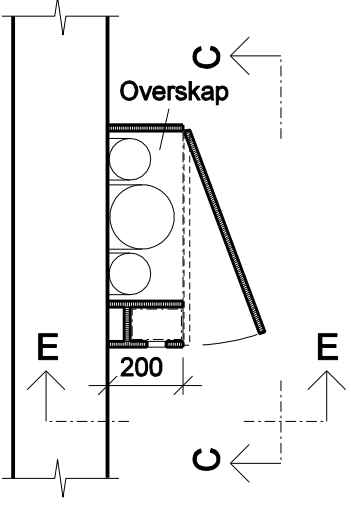
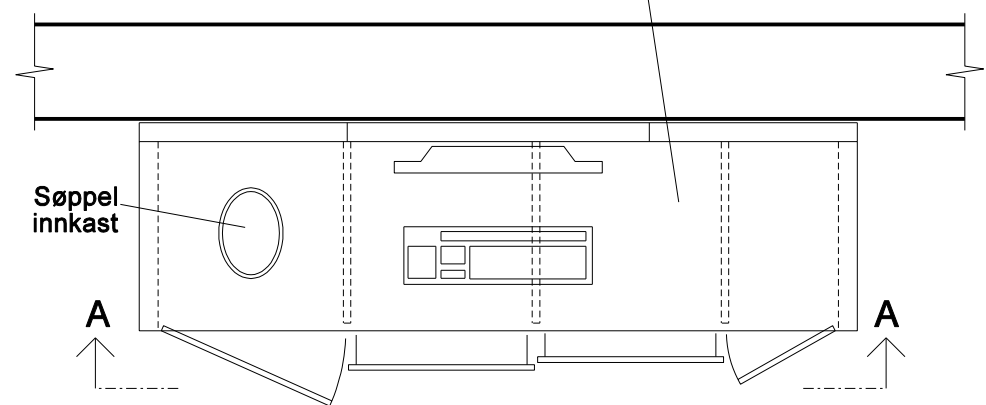


OPPRISS B-B
1:20



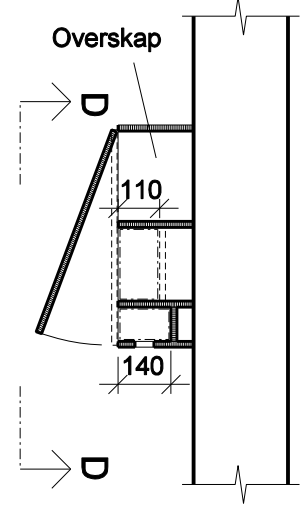
OPPRISS C-C
1:20

OPPRISS D-D
1:20



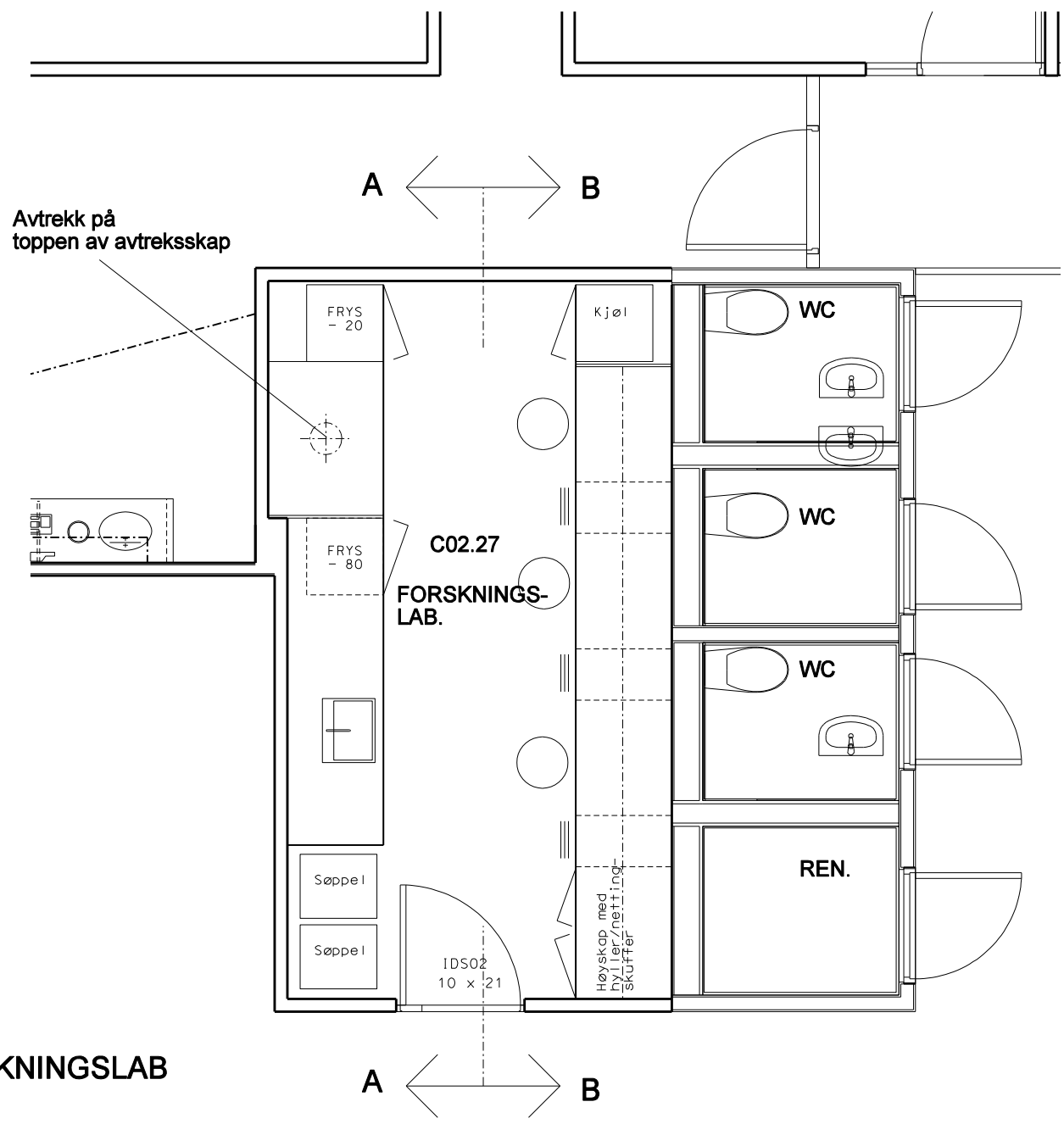
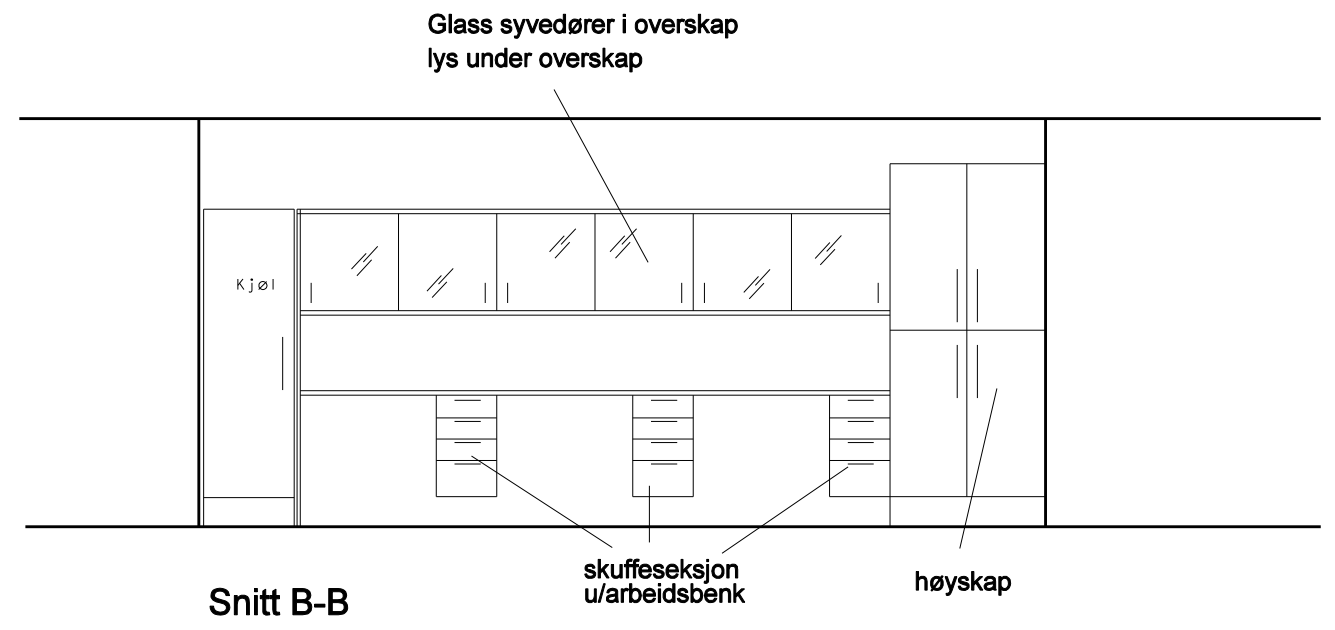
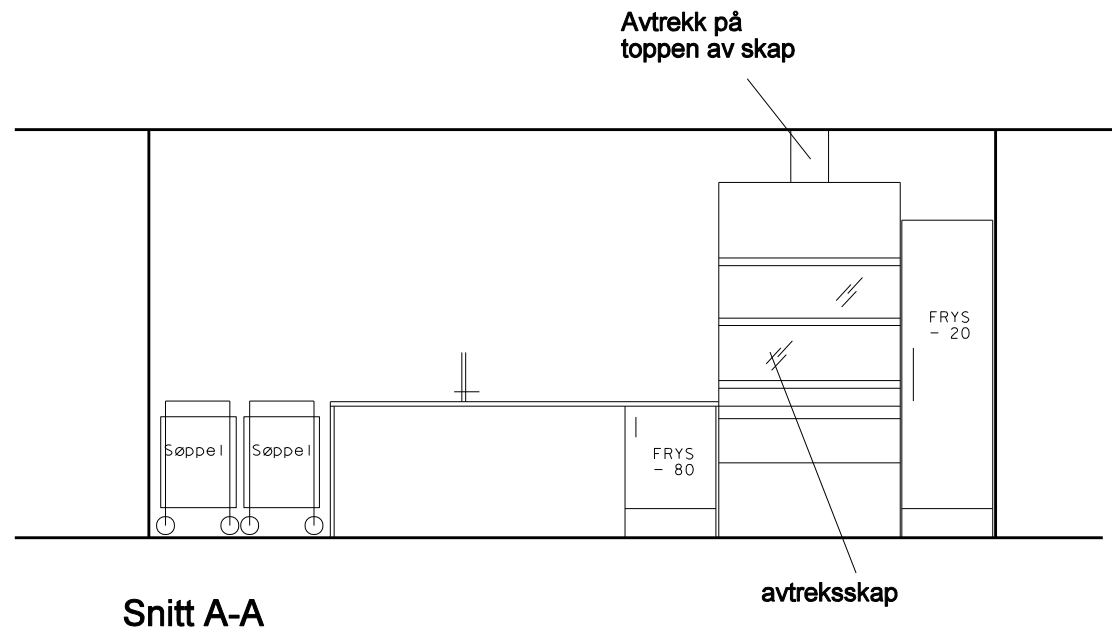
OPPRISS E-E
1:20

PLAN Benk/ skap og overskap, behandlingsrom
1:20



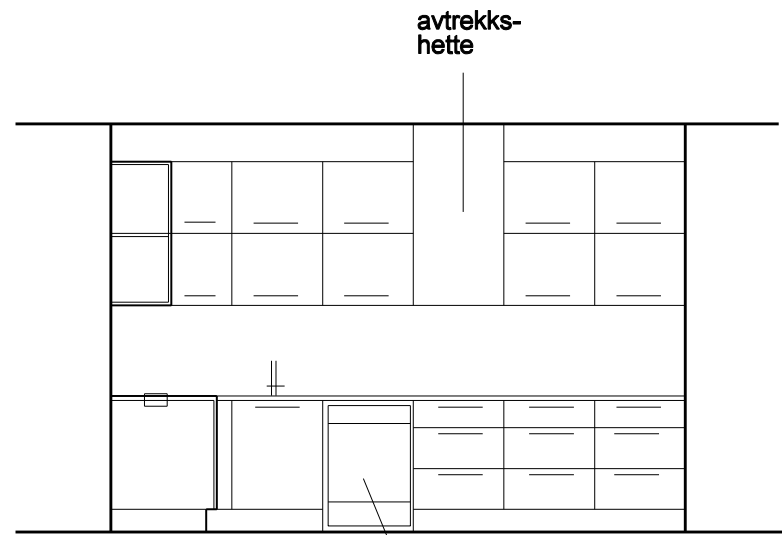
NB! Mål må kontrolleres på stedet

rev.	dato.	endring.	
Tegn. nr:	20		
Prosjekt:	422		
Tittel:	Skjemategning. Typisk benk/ skap, overskap behandlingsrom		
Målestokk:	A3	Som vist	
Dato:	04.04.2014		
Oppdragsgiver:	TKMN		
COX strategisk design AS Atelier Ilsvika SA Nedre Ila 39, 7018 Trondheim tlf.: 905 76 564			



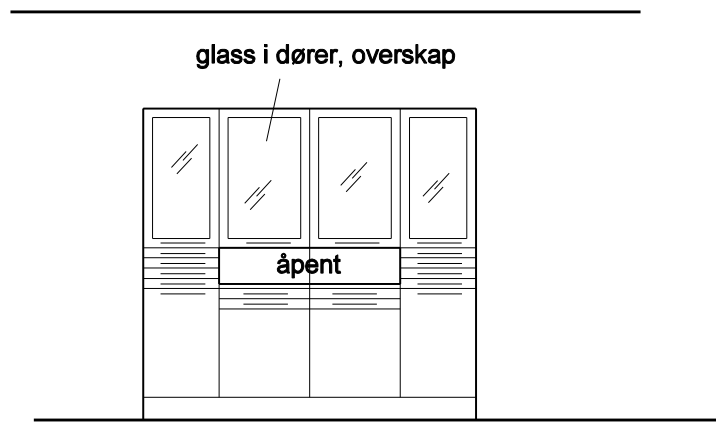
PLAN FORSKNINGSLAB
1:50

rev.	dato.	endring.
Tegn. nr:	422_01b	
Prosjekt:	422	
Tittel:		
Plan, Forskningslab		
Målestokk:	A4	Som vist
Dato:	12.03.2014	
Oppdragsgiver:		
TKMN		
 COX strategisk design AS Atelier Iisvika SA Nedre Ila 39, 7018 Trondheim tlf.: 905 76 584		



Snitt A-A

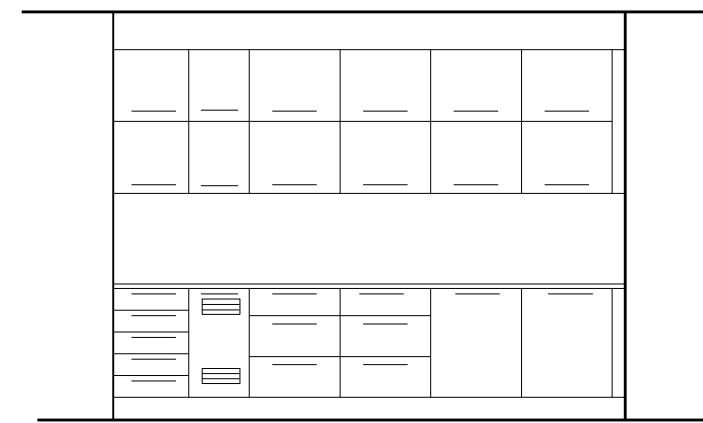
desinfektor



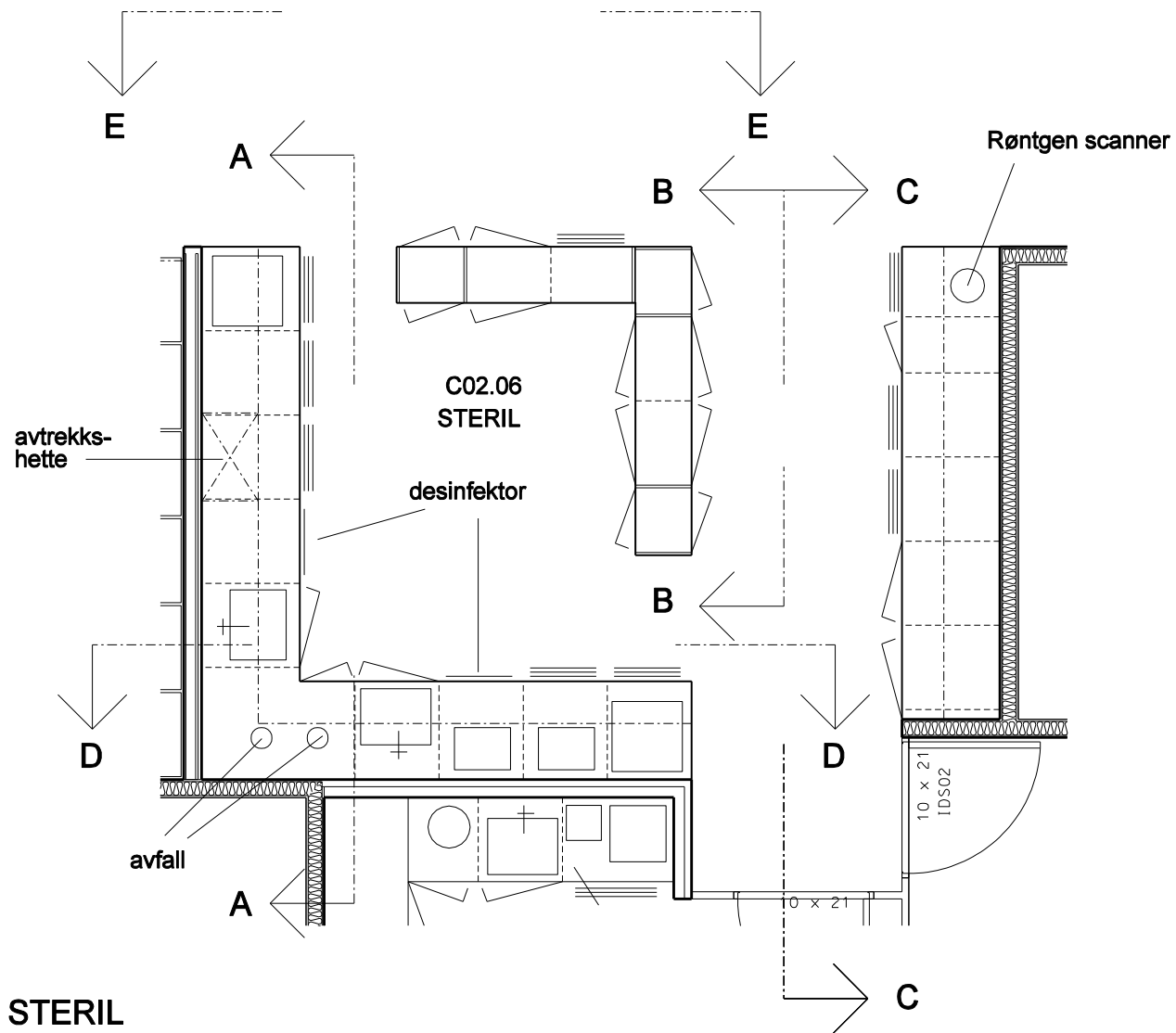
Snitt B-B

glass i dører, overskap

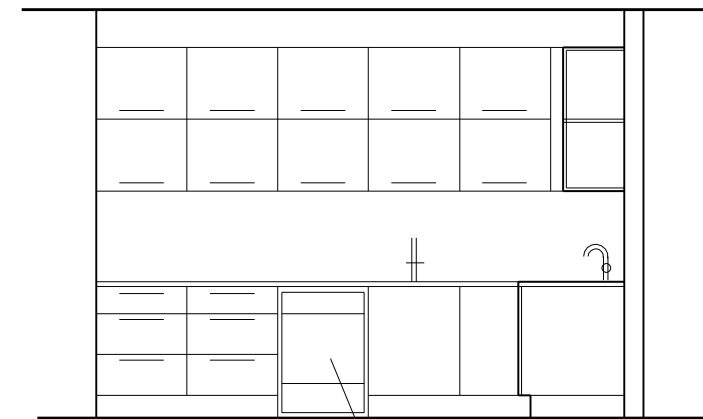
åpent



Snitt C-C

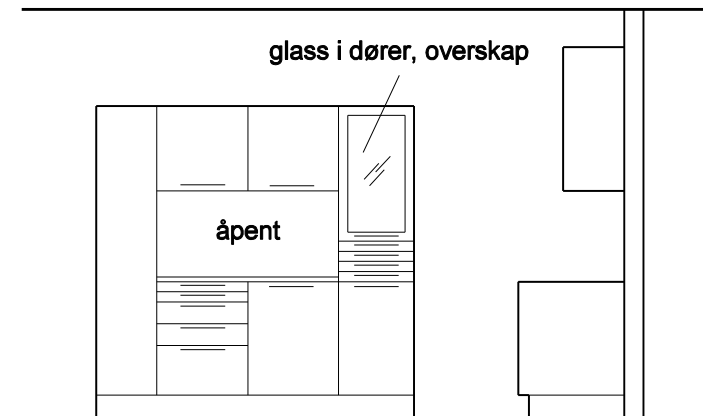


PLAN STERIL
1:50



Snitt D-D

desinfektor

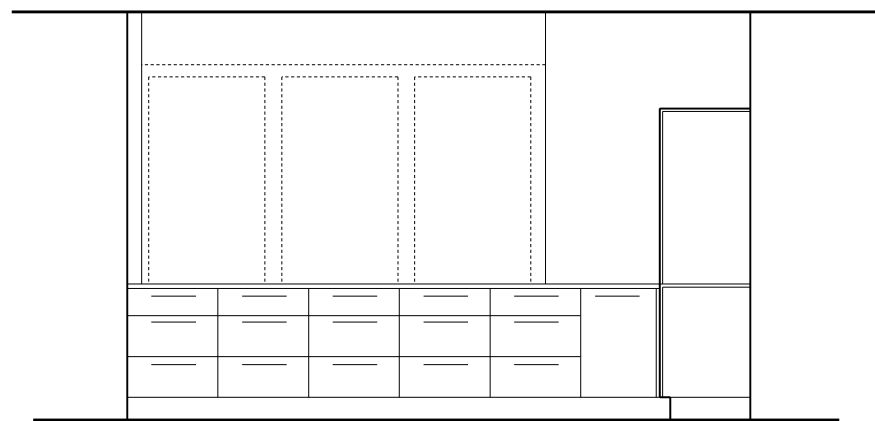


Snitt E-E

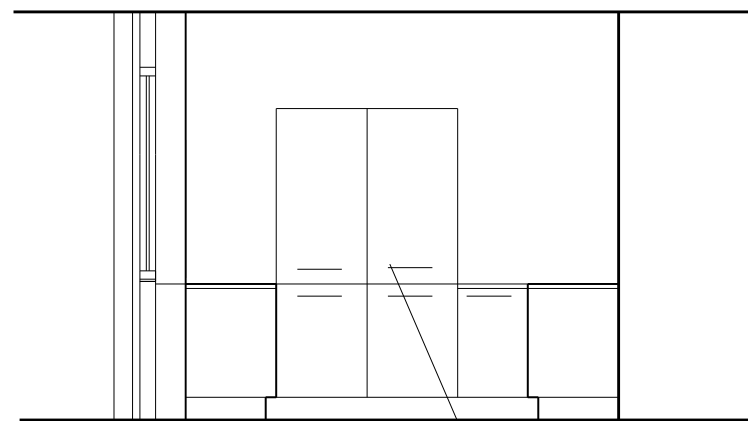
glass i dører, overskap

åpent

rev.	dato.	endring.
Tegn. nr:	422_01c	
Prosjekt:	422	
Tittel:	Plan, Steril	
Målestokk:	A3	Som vist
Dato:	12.03.2014	
Oppdragsgiver:	TKMN	
 COX strategisk design AS Atelier Iisvika SA Nedre Ila 39, 7018 Trondheim tlf.: 905 76 584		

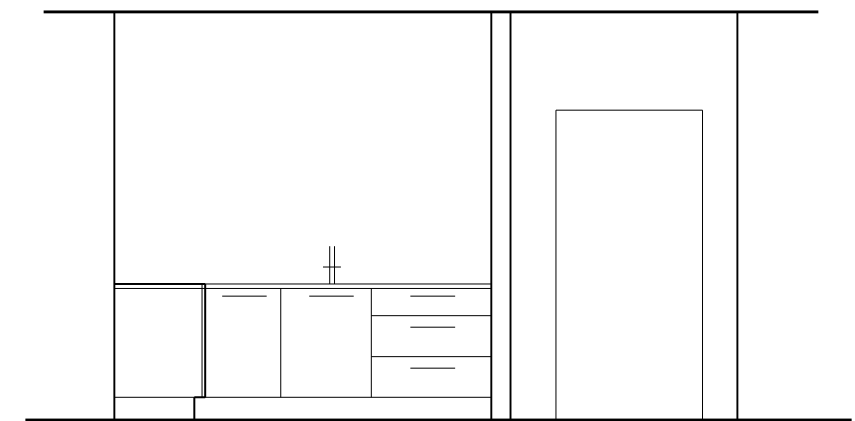


Snitt A-A

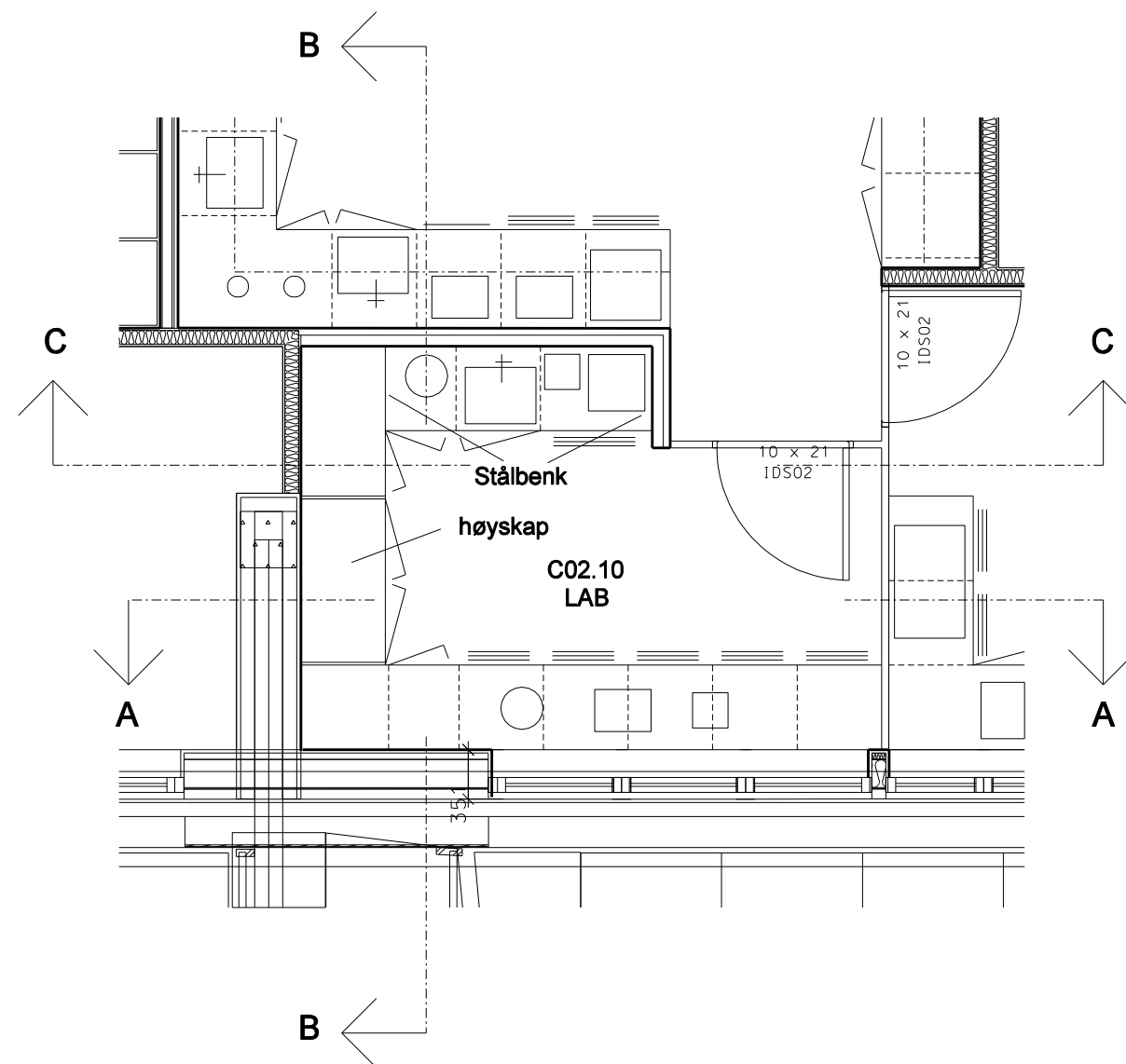


Snitt B-B

høyskap

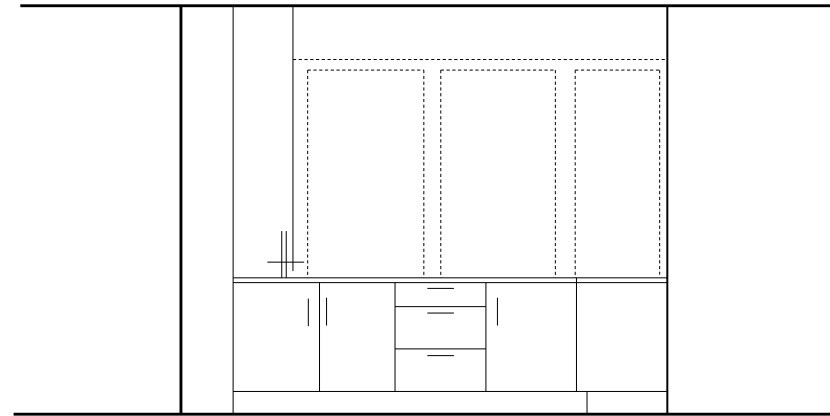


Snitt C-C



PLAN LAB
1:50

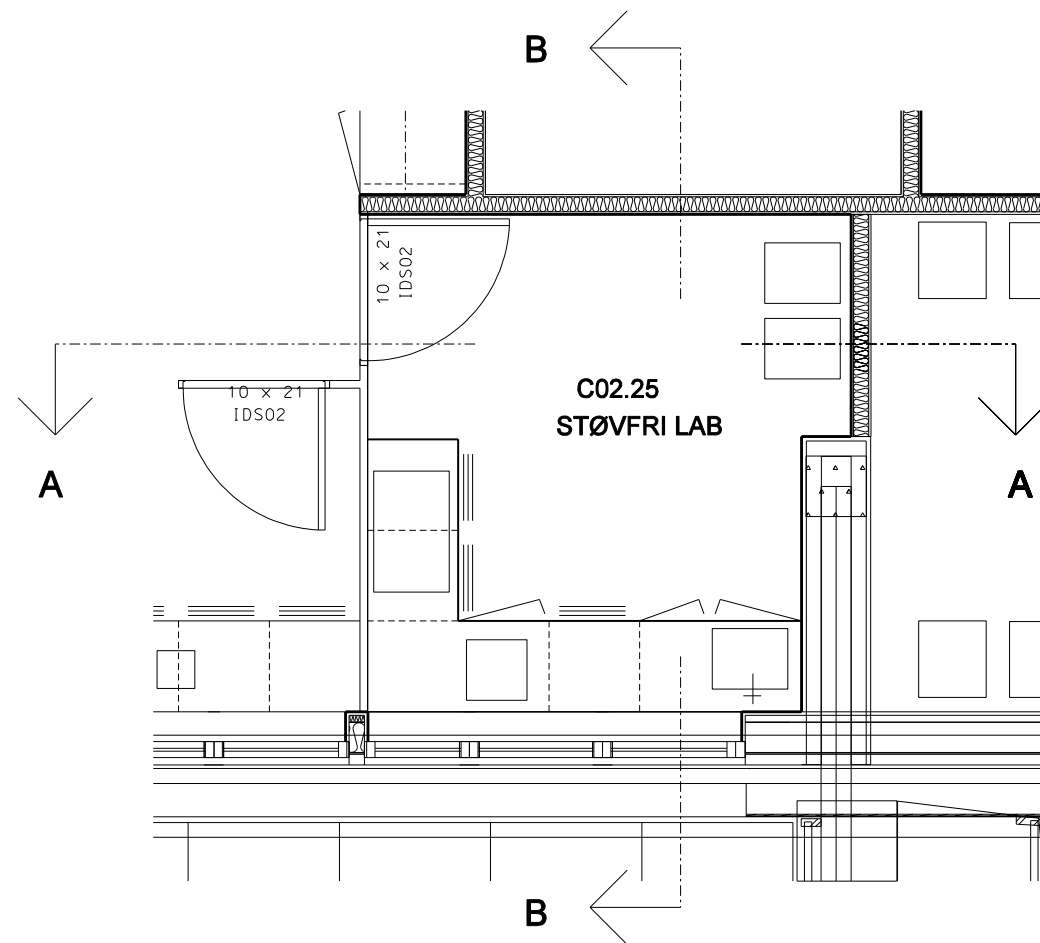
rev.	dato.	endring.	
Tegn. nr:	422_01d		
Prosjekt:	422		
Tittel:	Plan, Lab		
Målestokk:	A3	Som vist	
Dato:	12.03.2014		
Oppdragsgiver:	TKMN		
 COX strategisk design AS Atelier Iisvika SA Nedre Ila 39, 7018 Trondheim tlf.: 905 76 584			



Snitt A-A

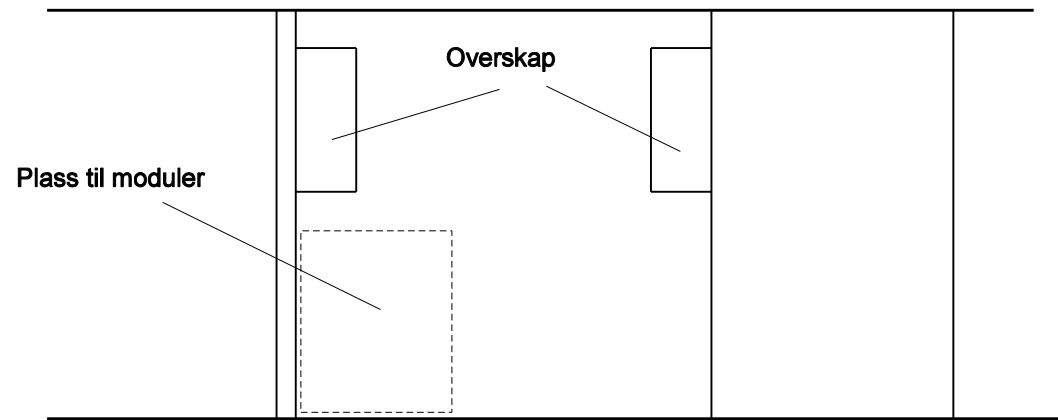


Snitt B-B

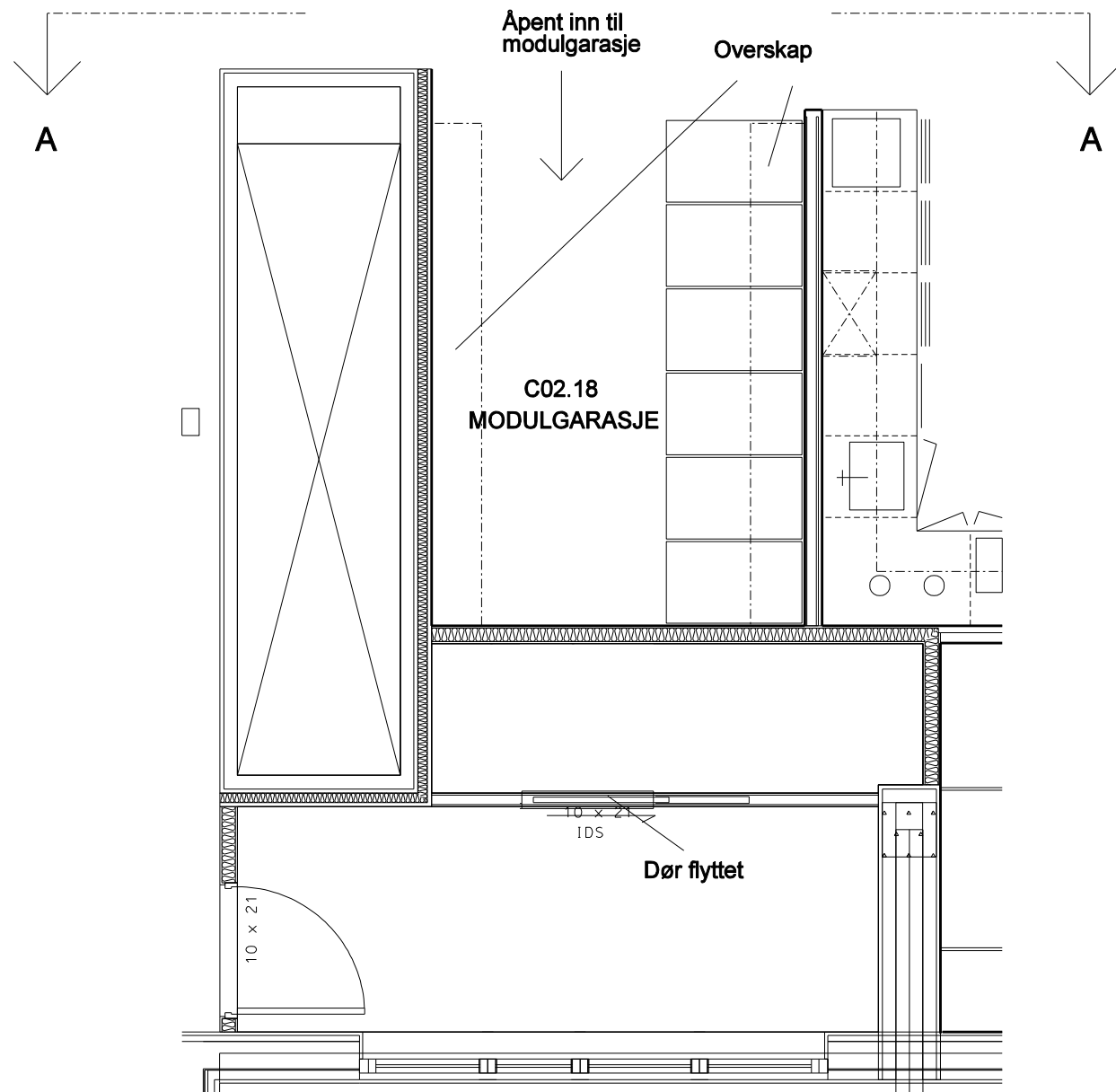


PLAN STØVFRI LAB
1:50

rev.	dato.	endring.
-	-	-
Tegn. nr:	422_01e	
Prosjekt:	422	
Tittel:	Plan, Støvfri lab	
Målestokk:	A3	Som vist
Dato:	12.03.2014	
Oppdragsgiver:	TKMN	
 COX strategisk design AS Atelier Ilsvika SA Nedre Ila 39, 7018 Trondheim tlf.: 905 76 584		



Snitt A-A



PLAN MODULGARASJE
1:50

rev.	dato.	endring.	
Tegn. nr:	422_01g		
Prosjekt:	422		
Tittel:	Plan, Modulgarasje		
Målestokk:	A3	Som vist	
Dato:	12.03.2014		
Oppdragsgiver:	TKMN		
 COX strategisk design AS Atelier Ilsvika SA Nedre Ila 39, 7018 Trondheim tlf.: 905 76 584			