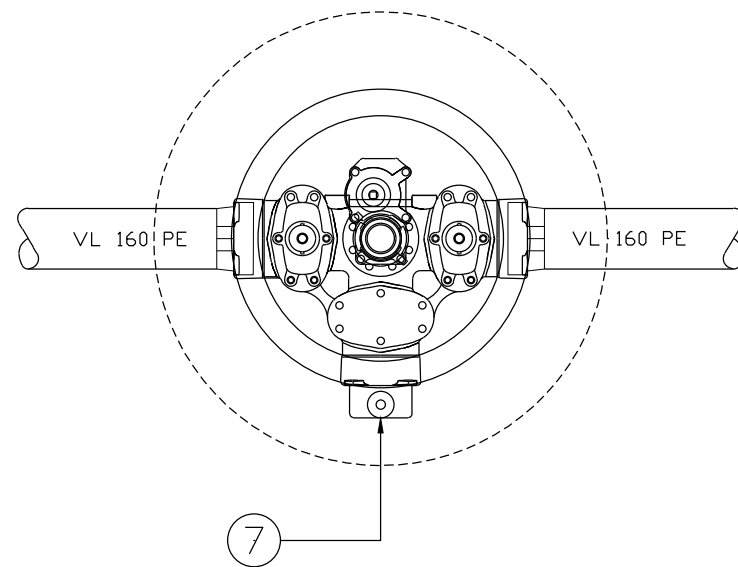
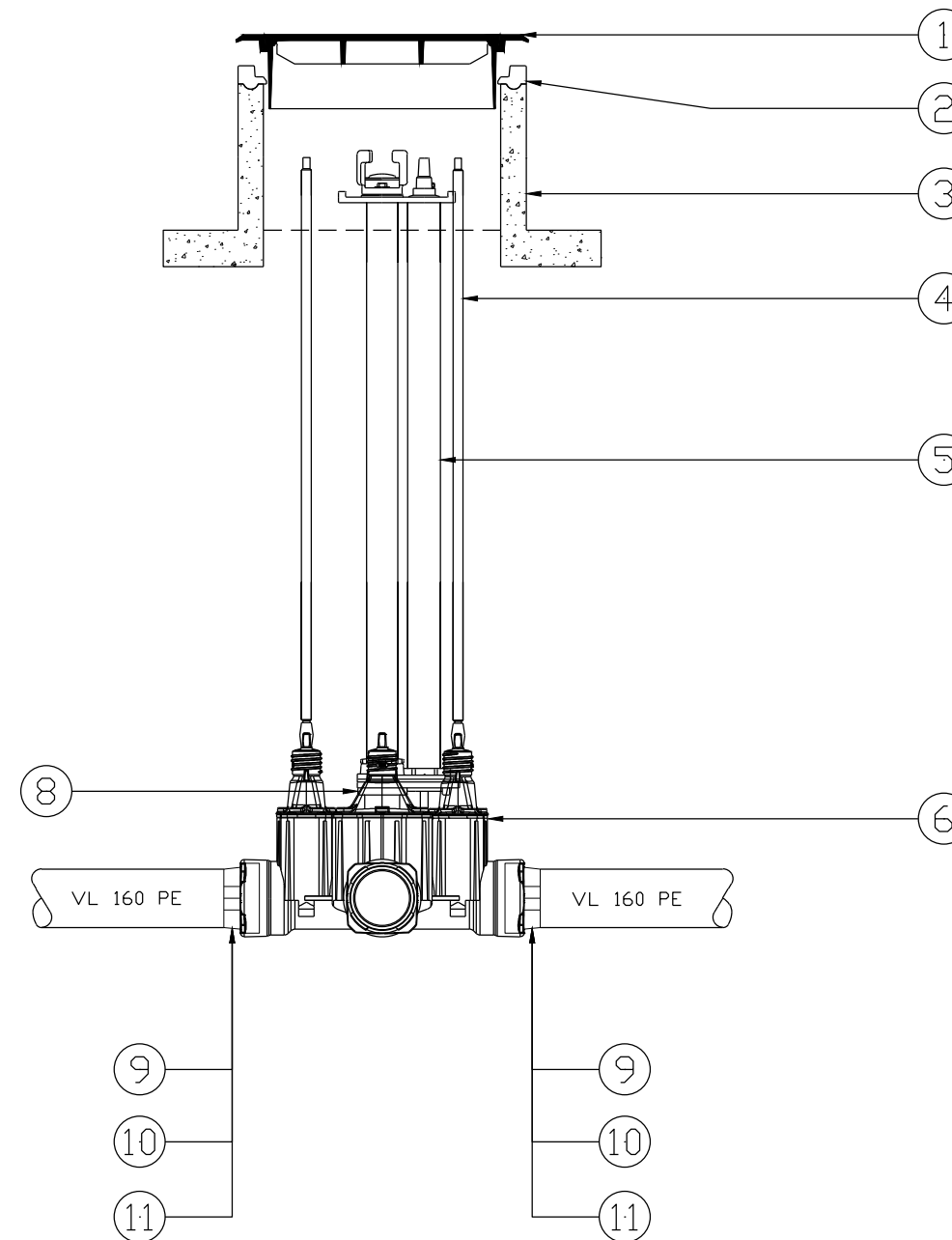


## POS-LISTE

Pos	Beskrivelse	Dimensjon	Antall
1	Kumlokk (lokalt motiv) og ramme, komplett	617	1
2	Avslutnings- og justeringsring i resirkulert materiale	650/±50	1
3	BS-Lastfordelingsplate	650/h=500	1
4	Teleskopisk spindelforlenger	DN50-150 Lengde RD 1,30 - 1,80 m	2
5	Baio brannhydrant fristrøm m/Storz-kopling	DN 80 L=1800mm	1
6	438-Baio Combi III m/2 ventiler	150	1
7	807-Baio spissende endekappe	150	1
8	Smuss- og vrisikring for Baio fristrøms brannhydrant		1
9	Baio pakninger for PVC/PE-rør	150 / 160	2
10	Baio strekkfast sikring for PE-rør	150 / 160	2
11	Baio støttehylser SDR 11	160	2
	OBS! Baio-deler leveres uten pakninger. Alle nødvendige pakninger o.l. skal være inkludert.		



VANNKUM V8  
Kumhøyde (topp  
avslutningsring/topp  
vannledning) : ca 2,20 m



F02	2013-10-04	Anbudstegning	SAFol	AENii	AENii
D01	2013-04-25	For gjennomgang/godkjenning hos kunde	SAFol	AENii	AENii
<small>                     Dette dokumentet er utarbeidet av Norconsult AS som del av det oppdraget som fremgår nedenfor. Opphavsretten tilhører Norconsult AS. Dokumentet må bare benyttes til det formål som oppdragsvilkårene beskriver, og må ikke kopieres eller gjøres tilgjengelig på annen måte eller i større utstrekning enn formålet tilsier.                 </small>					<small>Målestokk: Igjetder for A1 format!</small>
TROMSØ KOMMUNE					1:20/A3
P9354 Prosjektering VA Fagervoll Vannkum V8					
		Oppdragsnummer	Tegningsnummer	Revisjon	
		5130378	Z308	F02	