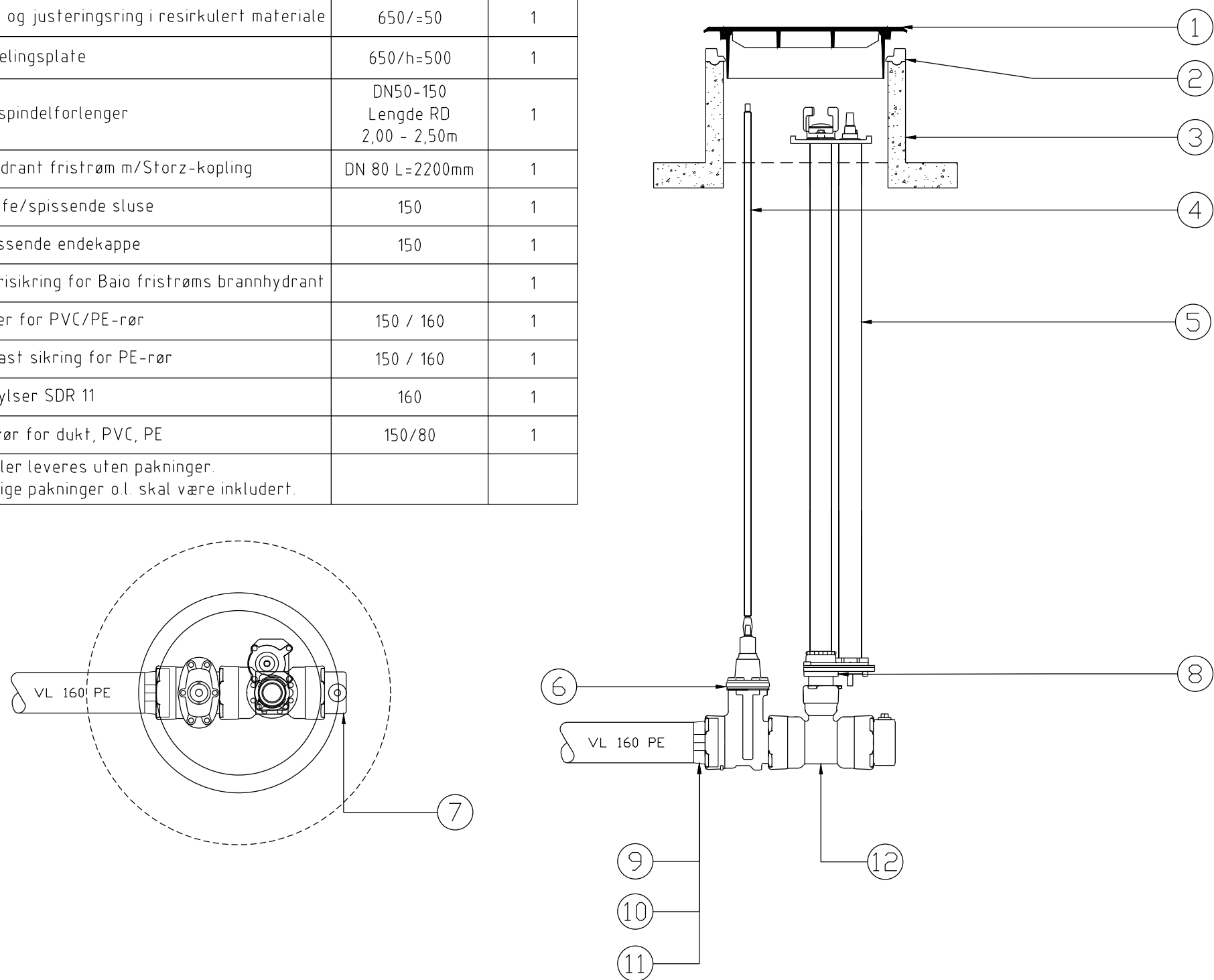


## POS-LISTE

| Pos | Beskrivelse  | Dimensjon                             | Antall |
|-----|--|---------------------------------------|--------|
| 1   | Kumlokk (lokalt motiv) og ramme, komplett  | 617                                   | 1      |
| 2   | Avslutnings- og justeringsring i resirkulert materiale   | 650/=50                               | 1      |
| 3   | BS-Lastfordelingsplate   | 650/h=500                             | 1      |
| 4   | Teleskopisk spindelforlenger   | DN50-150<br>Lengde RD<br>2,00 - 2,50m | 1      |
| 5   | Baio brannhydrant fristrøm m/Storz-kopling   | DN 80 L=2200mm                        | 1      |
| 6   | 451-Baio muffe/spissende sluse   | 150                                   | 1      |
| 7   | 807-Baio spissende endekappe   | 150                                   | 1      |
| 8   | Smuss- og vrisikring for Baio fristrøms brannhydrant   |                                       | 1      |
| 9   | Baio pakninger for PVC/PE-rør  | 150 / 160                             | 1      |
| 10  | Baio strekkfast sikring for PE-rør   | 150 / 160                             | 1      |
| 11  | Baio støttehylser SDR 11   | 160                                   | 1      |
| 12  | 542-Baio T-rør for dukt, PVC, PE   | 150/80                                | 1      |
|     | OBS! Baio-deler leveres uten pakninger.<br>Alle nødvendige pakninger o.l. skal være inkludert. |                                       |        |

## VANNKUM V7

Kumhøyde (topp avslutningsring/  
topp vannledning) : ca 2,56 m



|     |            |                                       |       |       |       |
|-----|------------|---------------------------------------|-------|-------|-------|
| F03 | 2014-02-13 | Anbudstegning                         | SAFol | AENii | AENii |
| F02 | 2013-10-04 | Anbudstegning                         | SAFol | AENii | AENii |
| D01 | 2013-04-25 | For gjennomgang/godkjenning hos kunde | SAFol | AENii | AENii |

Detle dokumentet er utarbeidet av Norconsult AS som del av det oppdraget som framgår nedenfor. Opphavsretten tilhører Norconsult AS. Dokumentet må bare benyttes til det formål som oppdragsvilkårene beskriver, og må ikke kopieres eller gjøres tilgjengelig på annen måte eller i større utstrekning enn formålet tilsier.

TROMSØ KOMMUNE Målestokk: Igjelder for A1 format  
1:20/A3

P9354 Prosjektering VA Fagervoll  
Vannkum V7

|                   |                           |                        |                 |
|-------------------|---------------------------|------------------------|-----------------|
| <b>Norconsult</b> | Oppdragsnummer<br>5130378 | Tegningsnummer<br>Z307 | Revisjon<br>F02 |
|-------------------|---------------------------|------------------------|-----------------|