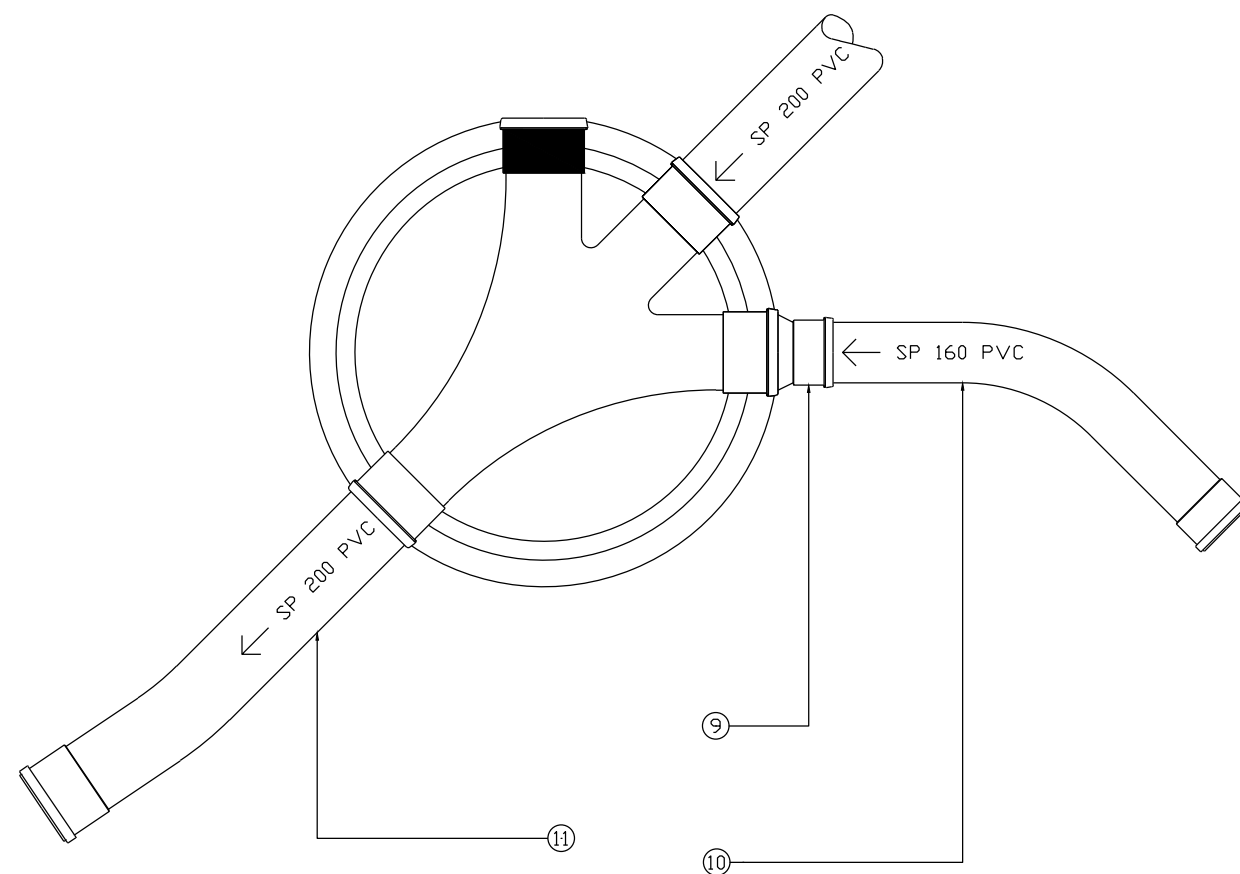
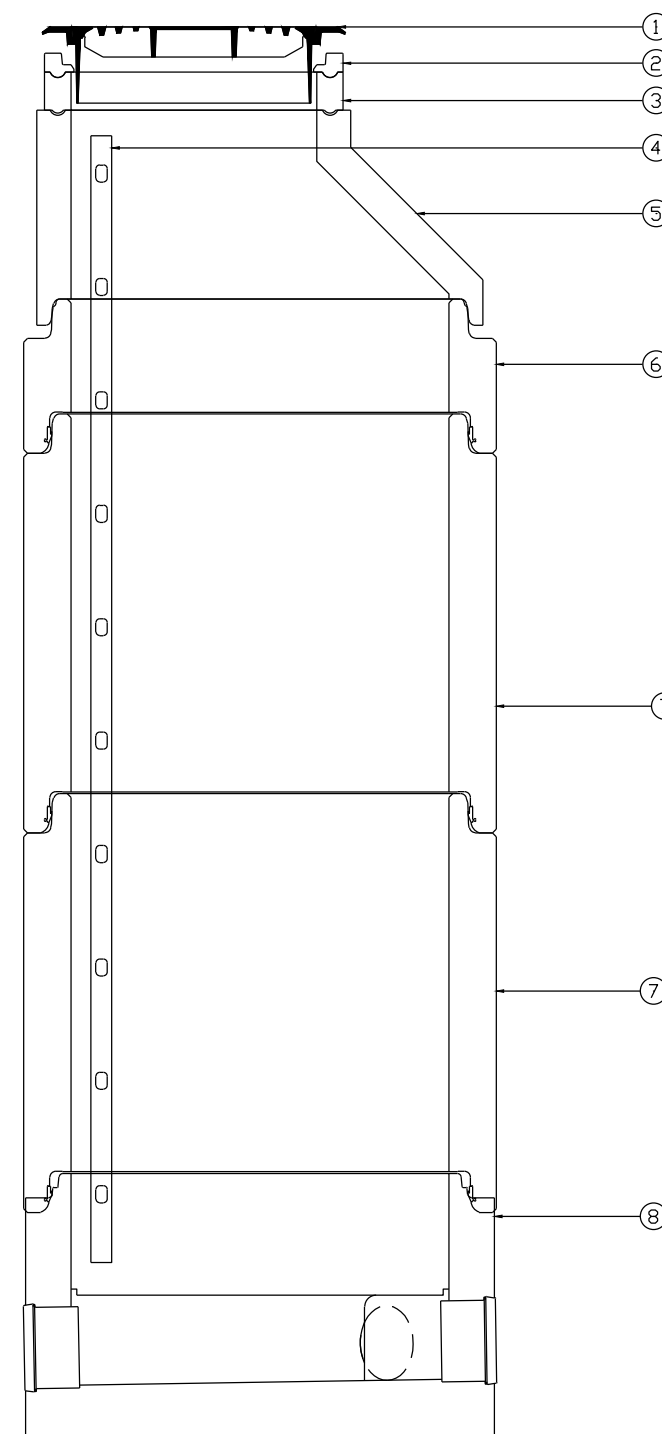


## POS-LISTE

Pos	Beskrivelse	Dimensjon	Antall
1	Kumlokk (lokalt motiv) og ramme, komplett	617	1
2	Avslutnings- og justeringsring i resirkulert materiale	650/h=50	1
3	Justeringsring med not og fjær	650/h=100	1
4	Kumstige	10-trinn	1
5	Kjegle, topp med not & fjær, ig MAX	1000/h=500	1
6	Kumring, ig MAX	1000/h=300	1
7	Kumring, ig MAX	1000/h=1000	2
8	Bunnseksjon type Optikum, Y-variant, ig MAX	1000/200 -PP	1
9	PVC grunnrør eksentrisk dimensjonsovergang	200/160	1
10	PVC grunnrør langbend 45°	160	1
11	PVC grunnrør langbend 11°	200	1



SPILLVANNKUM S16  
Kumhøyde (topp avslutningsring) : ca 3,48 m



F02	2013-10-04	Anbudstegning	SAFol	AENii	AENii
D01	2013-04-25	For gjennomgang/godkjenning hos kunde	SAFol	AENii	AENii

Dette dokumentet er utarbeidet av Norconsult AS som del av det oppdraget som fremgår nedenfor. Opphavsretten tilhører Norconsult AS. Dokumentet må bare benyttes til det formål som oppdragsavtalen beskriver, og må ikke kopieres eller gjøres tilgjengelig på annen måte eller i større utstrekning enn formålet tilsier.

TROMSØ KOMMUNE	Målestokk: Igjetder for A1 format 1:20/A3
----------------	--

P9354 Prosjektering VA Fagervoll  
Spillvannskum S16

<b>Norconsult</b>	Oppdragsnummer 5130378	Tegningsnummer Z216	Revisjon F02
-------------------	---------------------------	------------------------	-----------------