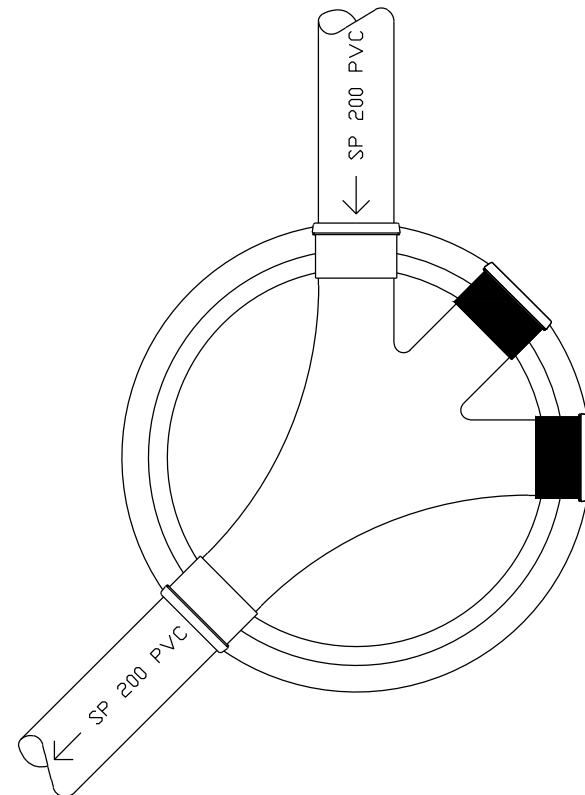
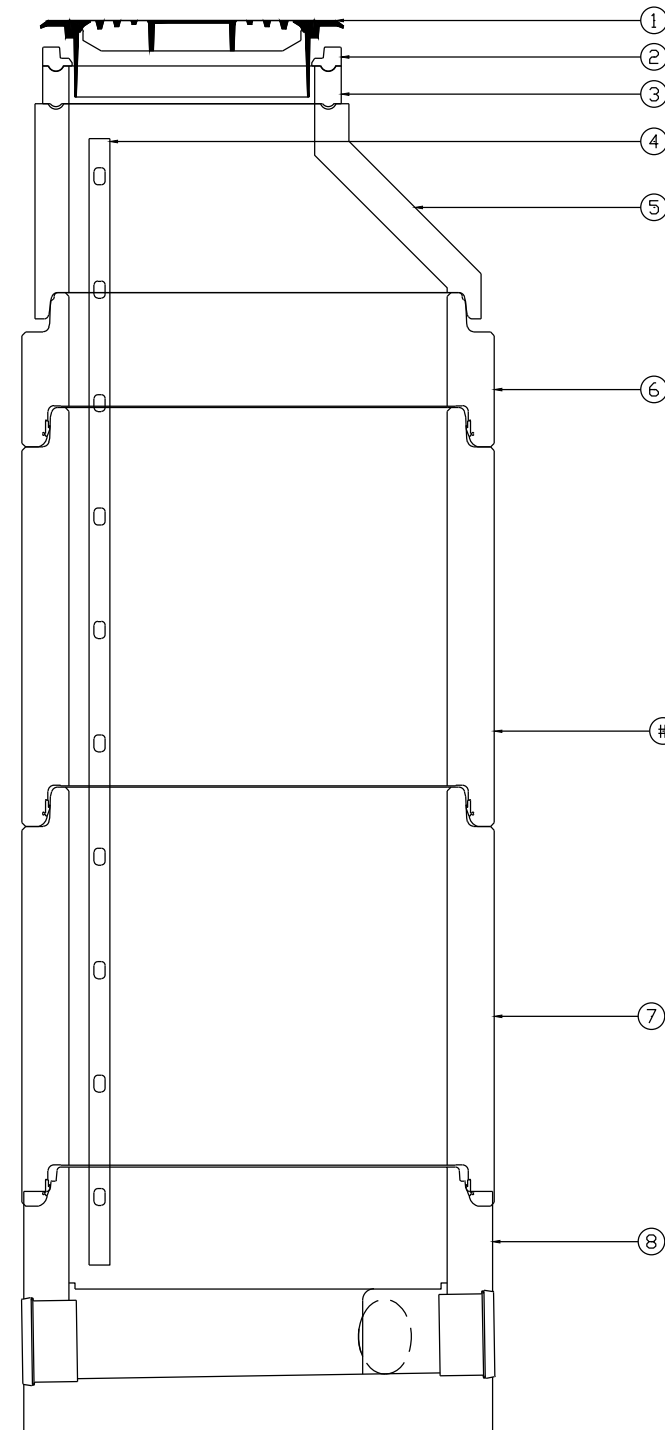


POS-LISTE

| Pos | Beskrivelse | Dimensjon | Antall |
|-----|--|--------------|--------|
| 1 | Kumlokk (lokalt motiv) og ramme, komplett | 617 | 1 |
| 2 | Avslutnings- og justeringsring i resirkulert materiale | 650/h=50 | 1 |
| 3 | Justeringsring med not og fjær | 650/h=100 | 1 |
| 4 | Kumstige | 10-trinn | 1 |
| 5 | Kjegle, topp med not & fjær, ig MAX | 1000/h=500 | 1 |
| 6 | Kumring, ig MAX | 1000/h=300 | 1 |
| 7 | Kumring, ig MAX | 1000/h=1000 | 2 |
| 8 | Bunnseksjon type Optikum, Y-variant, ig MAX | 1000/200 -PP | 1 |



SPILLVANNSKUM S15
Kumhøyde (topp
avslutningsring) : ca 3,50 m



| | | | | | |
|-----|------------|---------------------------------------|-------|-------|-------|
| F02 | 2013-10-04 | Anbudstegning | SAFol | AENii | AENii |
| D01 | 2013-04-25 | For gjennomgang/godkjenning hos kunde | SAFol | AENii | AENii |

Detle dokumentet er utarbeidet av Norconsult AS som del av det oppdraget som fremgår nedenfor. Opphavsretten tilhører Norconsult AS. Dokumentet må bare benyttes til det formål som oppdragsvilkårene beskriver, og må ikke kopieres eller gjøres tilgjengelig på annen måte eller i større utstrekning enn formålet tilsier.

| | |
|----------------|-----------------------------------|
| TROMSØ KOMMUNE | Målestokk: Igjelder for A1 format |
| 1:20/A3 | |

P9354 Prosjektering VA Fagervoll
Spillvannskum S15

| | | | |
|------------|----------------|----------------|----------|
| Norconsult | Oppdragsnummer | Tegningsnummer | Revisjon |
| | 5130378 | Z215 | F02 |