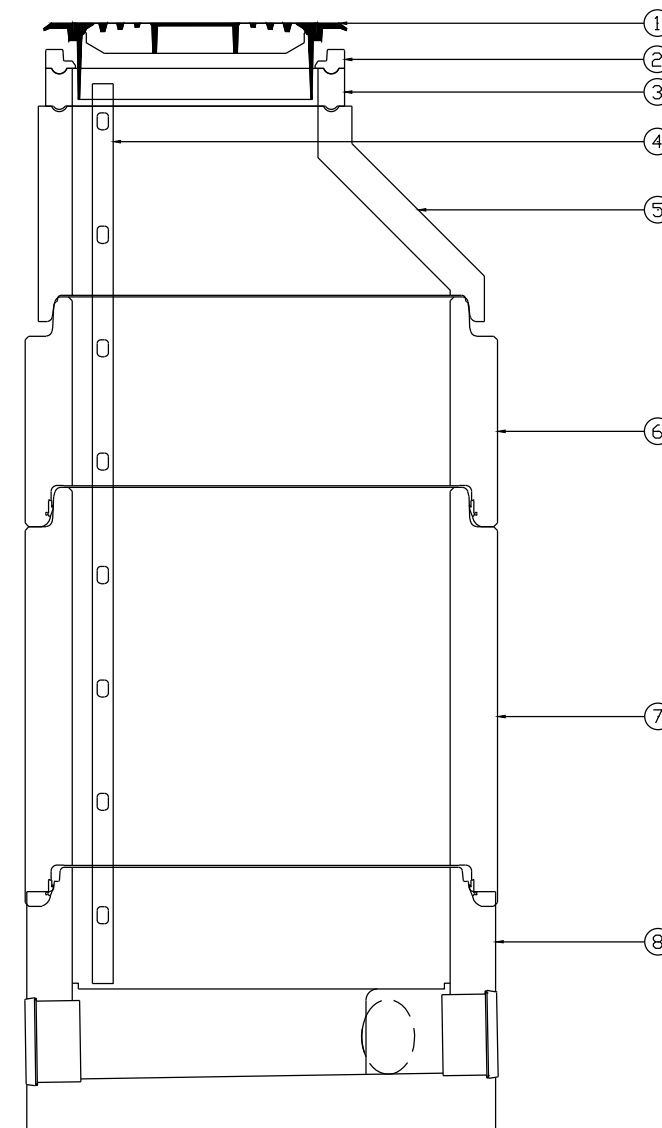
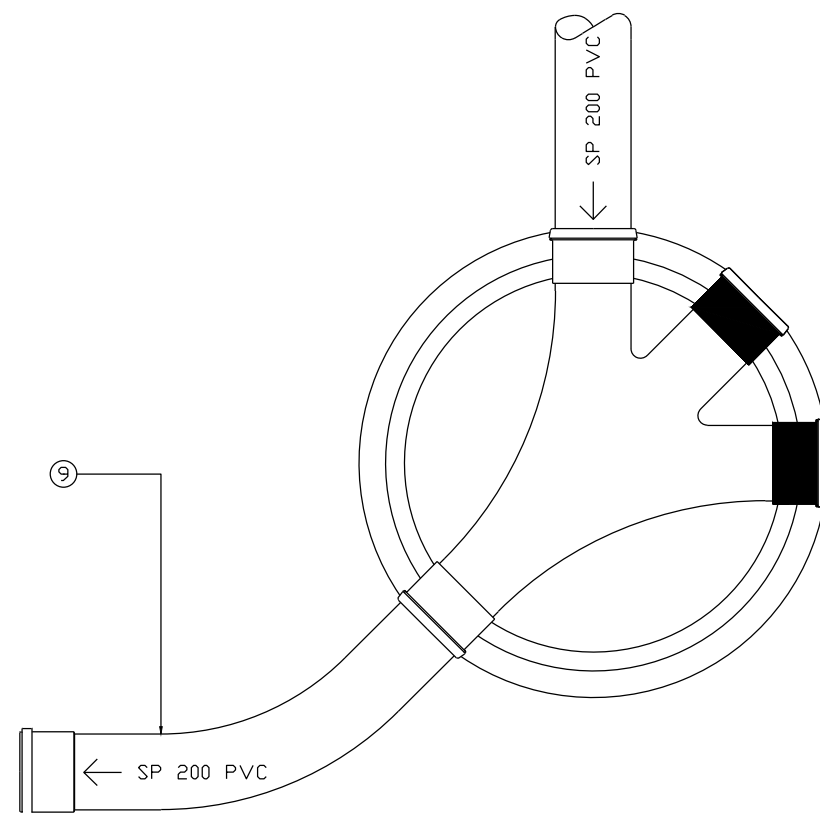



POS-LISTE

Pos	Beskrivelse	Dimensjon	Antall
1	Kumlokk (lokalt motiv) og ramme, komplett	617	1
2	Avslutnings- og justeringsring i resirkulert materiale	650/h=50	1
3	Justeringsring med not og fjær	650/h=100	1
4	Kumstige	8-trinn	1
5	Kjegle, topp med not & fjær, ig MAX	1000/h=500	1
6	Kumring, ig MAX	1000/h=500	1
7	Kumring, ig MAX	1000/h=1000	1
8	Bunnseksjon type Optikum, Y-variant, ig MAX	1000/200 -PP	1
9	PVC grunnrør langbend 45°	200	1

SPILLVANNSKUM S12
Kumhøyde (topp avslutningsring) : ca 2,74 m



F02	2013-10-04	Anbudstegning	SAFol	AENii	AENii
D01	2013-04-25	For gjennomgang/godkjenning hos kunde	SAFol	AENii	AENii
<small>Detle dokumentet er utarbeidet av Norconsult AS som del av det oppdraget som framgår nedenfor. Opphavsretten tilhører Norconsult AS. Dokumentet må bare benyttes til det formål som oppdragsvilkårene beskriver, og må ikke kopieres eller gjøres tilgjengelig på annen måte eller i større utstrekning enn formålet tilsier.</small>					
TROMSØ KOMMUNE					Målestokk: Igjelder for A1 format 1:20/A3
P9354 Prosjektering VA Fagervoll Spillvannskum S12					
Norconsult 		Oppdragsnummer 5130378	Tegningsnummer Z212	Revisjon F02	