



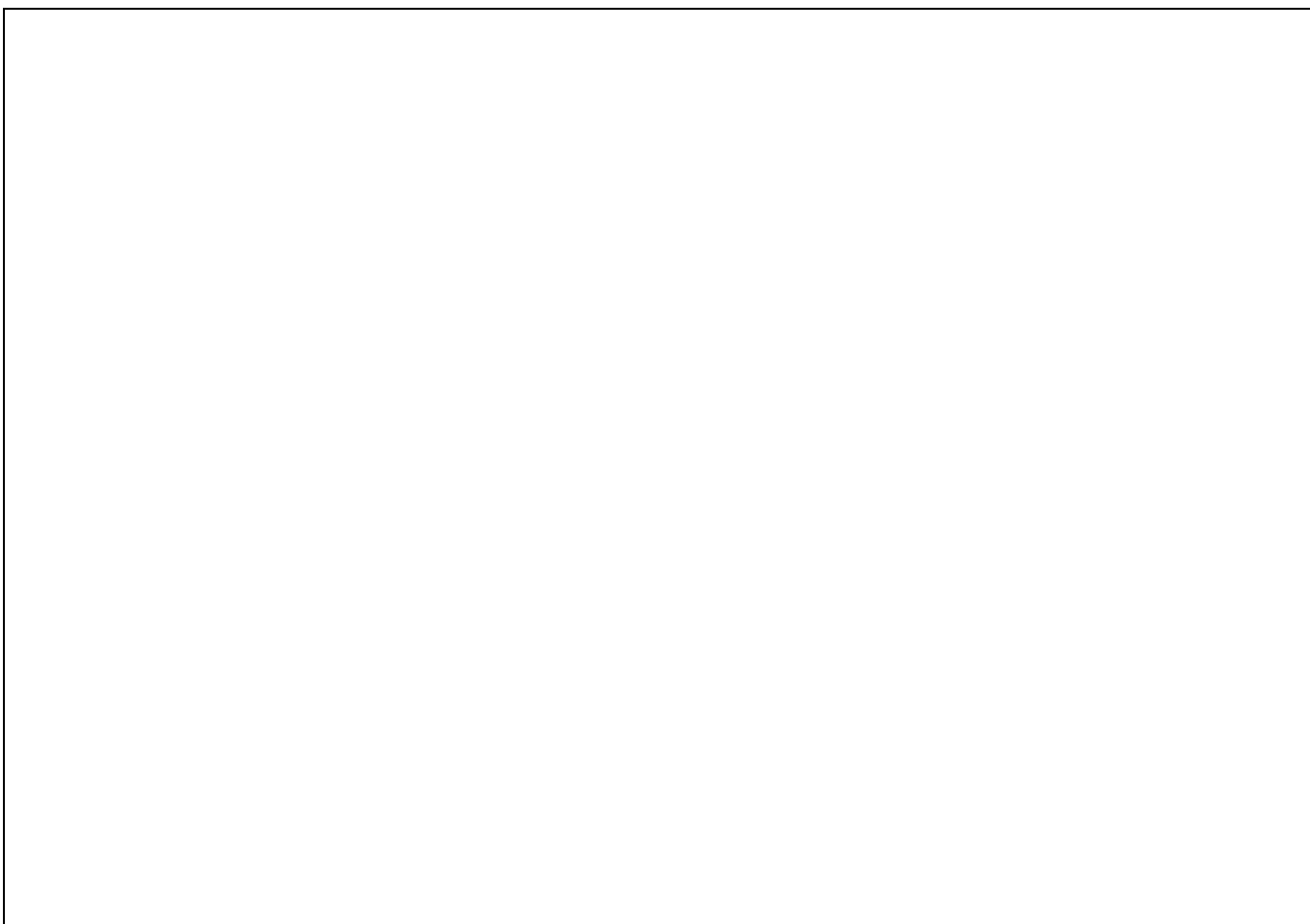
TROMSØ KOMMUNE

5130378 – P9354 PROSJEKTERING VA FAGERVOLL

VA-ANLEGG

TILBUDSGRUNNLAG - MENGDEBESKRIVELSE

2013-04-26. Rev. 2014-02-13



F06	2014-02-13	For anskaffelse	aenii	safol	aenii
F05	2014-01-21	For anskaffelse	aenii	safol	aenii
F04	2013-10-04	For anskaffelse	aenii	safol	aenii
D03	2013-09-06	For gjennomgang/godkjennelse hos oppdragsgiver	aenii	safol	aenii
D02	2013-05-14	For gjennomgang/godkjennelse hos kunde	aenii	safol	aenii
D01	2013-04-25	For gjennomgang/godkjennelse hos kunde	aenii	safol	aenii
Revisjon	Dato	Beskrivelse	Utarbeidet	Fagkontroll	Godkjent

Dette dokumentet er utarbeidet av Norconsult AS som del av det oppdraget som fremgår nedenfor. Opphavsretten tilhører Norconsult. Dokumentet må bare benyttes til det formål som oppdragsavtalen beskriver, og må ikke kopieres eller gjøres tilgjengelig på annen måte eller i større utstrekning enn formålet tilsier.


Oppdragsgiver

TROMSØ KOMMUNE

Sak

5130378 – P9354 Prosjektering VA Fagervoll

FM42_3 20070830

	Oppdragsnummer	Dokumentnummer	Revisjon
	5130378	Z01	F06

INNHOLDSFORTEGNELSE

01 RIGG OG DRIFT	01-1
01 TILRIGGING-DRIFT-NEDRIGGING	01-2
02 VEGARBEIDER	02-1
01 FORBEREDENDE YTELSE	02-1
02 OVERBYGNING	02-3
03 VEGDEKKE	02-5
03 GRØFTEARBEIDER	03-1
01 FORBEREDENDE YTELSE	03-3
02 GRAVINGSARBEIDER	03-4
03 GJENFYLLINGSARBEIDER	03-11
04 ETTERARBEIDER	03-20
05 TILLEGGSARBEIDER	03-23
04 LEDNINGSARBEIDER	04-1
01 RØR OG RØRDELER	04-2
02 FROSTSIKRING	04-7
03 TRYKK- OG TETTHETSPRØVING	04-8
04 FORANKRING AV LEDNINGER	04-15
05 PRIVATE STIKKLEDNINGER	04-16
05 KUMMER OG TILBEHØR	05-1
01 VANNKUMMER	05-2
02 SPILLVANNKUMMER	05-7
03 TETTHETSPRØVING	05-34
04 KUMMERKING	05-36
06 ETABLERING AV TRYKKØKNINGSANLEGG	06-1
01 TRYKKØKNINGSANLEGG	06-1
02 DIVERSE	06-3
07 GRØFTETABELL	07-1
08 TRANSPORTABELL	08-1

Prosjekt: 5130378 - P9354 VA Fagervoll		Side 01-1			
Byggetrinn: 01 RIGG OG DRIFT					
Postnr	NS-kode/Firmakode/Spesifikasjon	Enh.	Mengde	Pris	Sum
01	<p>RIGG OG DRIFT</p> <p><u>TEKNISK BESKRIVELSE</u></p> <p>Denne beskrivelsen er basert på NS 3420 utg. 4 (201201).</p> <p>Tilbudets poster skal inkludere alle omkostninger av enhver art som er nødvendig for å utføre samtlige bygge- og anleggsarbeider som fremgår av tilbudsdokumentene.</p> <p>Alle ulemper og utgifter ved å drive arbeider også på vinterstid skal være inkludert post 01.01.12.</p> <p><u>RIGG OG DRIFT</u></p> <p>Alle utgifter til tilrigging, administrasjon, garantier, assuranser, forsikringer inkl. ansvarsforsikring og brannforsikring, avgifter, transport, brakker, boder, forpleining, reiser, redskap, verktøy, maskiner m.m. skal innkalkuleres i kapittelets poster.</p> <p>Det forutsettes at prisene i dette kapittel inkluderer alle utgifter til provisoriske anlegg og installasjoner i byggetiden.</p> <p>Entreprenøren er selv ansvarlig for å ordne riggplass.</p> <p>Entreprenøren må selv ordne med strømtilkobling og telefontilkobling.</p> <p>Entreprenøren er ansvarlig for eventuell byggemelding av rigg.</p> <p>Generelt gjelder at all varsling og/eller tillatelser som kreves for entreprenørens virksomhet må besørges av entreprenøren selv.</p> <p>Riggområdet skal holdes forsvarlig beskyttet i anleggsperioden. Riggplassen skal til en hver tid holdes ryddig og fri for søppel og lignende.</p> <p>Ved overlevering av anlegget skal riggområdet være ryddig og i minst like god stand som da anlegget tok til.</p> <p>Entreprenøren plikter å vise hensyn til beboerne og brukere i området og skal sørge for at gjennomføringen av prosjektet håndteres på en best mulig måte for alle.</p> <p>Alt materiell skal ligge forsvarlig lagret, slik at det ikke kan inntreffe ulykker for publikum, brukere eller beboere i området.</p>				
Sum denne side:					
Akkumulert Kapittel :					

Prosjekt: 5130378 - P9354 VA Fagervoll				Side 01-2	
Byggetrinn: 01 RIGG OG DRIFT					
Postnr	NS-kode/Firmakode/Spesifikasjon	Enh.	Mengde	Pris	Sum
	<p>Før arbeidene starter skal entreprenøren utarbeide en plan for framdrift. Til denne planen skal det også utarbeides en oversikt over de områder som tas i bruk til rigg og lagerplass for utførelse av anlegget. Etter at arbeidene er avsluttet i et område skal dette straks bringes tilbake til minimum samme standard som da arbeidene tok til.</p> <p>Anleggsområdet er definert på tegning Z100.</p> <p>Entreprenøren skal til enhver tid ikke ta i bruk større områder enn det som er strengt nødvendig for utførelsen.</p>				
01.01	TILRIGGING-DRIFT-NEDRIGGING				
01.01.1	<p>AB1 FORSIKRING AV ANSVAR <i>Andre krav: Nei</i></p> <p>Rund sum</p>	RS			-----
01.01.2	<p>AB2 FORSIKRING AV EGET KONTRAKTARBEID <i>Andre krav: Nei</i></p> <p>Rund sum</p>	RS			-----
01.01.3	<p>AE1A SIKKERHETSSTILLELSE FOR KONTRAKTSFORPLIKTELSE <i>Andre krav:</i></p> <p>a) Omfang og prisgrunnlag Omfatter kapitalytelser inkl. avgifter og gebyrer.</p> <p>Rund sum</p>	RS			-----
01.01.4	<p>AJ1.1A PLANLEGGING AV EGET KONTRAKTARBEID <i>Andre krav:</i></p> <p>a) Omfang og prisgrunnlag Omfatter komplett planlegging og admimistrasjon av egne arbeider.</p> <p>Omfatter utarbeidelse av HMS-prosedyrer for egne kontraktsarbeider, inklusive evt. underentreprenører.</p> <p>Rund sum</p>	RS			-----
				Sum denne side:	
				Akkumulert Kapittel :	

Prosjekt: 5130378 - P9354 VA Fagervoll					Side 01-3
Byggetrinn: 01 RIGG OG DRIFT					
Postnr	NS-kode/Firmakode/Spesifikasjon	Enh.	Mengde	Pris	Sum
01.01.5	<p>AV4.2A TILRIGGING OG NEDRIGGING FOR EGET KONTRAKTARBEID <i>Lokalisering:</i> Riggområdet velges innenfor anleggsområdet i samråd med byggherren. <i>Andre krav:</i></p> <p>a) Omfang og prisgrunnlag Omfatter komplett rigging og nedrigging av byggeplass.</p> <p>Omfatter også all nødvendig sikring av anleggsområdet, både med tanke på egen sikkerhet og omgivelsene.</p> <p>Rund sum</p>	RS			-----
01.01.6	<p>AM1.11A ADMINISTRASJON AV BYGGE- ELLER ANLEGGSPlass FOR EGET KONTRAKTARBEID <i>Andre krav:</i></p> <p>a) Omfang og prisgrunnlag Omfatter hele anleggsperioden.</p> <p>Rund sum</p>	RS			-----
01.01.7	<p>AM1.31A HOVEDBEDRIFT <i>Andre krav:</i></p> <p>a) Omfang og prisgrunnlag Varighet: Hele anleggsperioden</p> <p>Entreprenøren skal være hovedbedrift med ansvar for samordning av verne- og miljøarbeidet iht. gjeldende lover og forskrifter.</p> <p>Entreprenøren skal påse at internkontrollforskriften blir fulgt på hele byggeplassen. Hovedbedriftens verneombud bør velges til hovedverneombud på byggeplassen. Vernerunder ledes og refereres av verneombudet eller en kvalifisert person denne utpeker.</p> <p>Rund sum</p>	RS			-----
Sum denne side:					
Akkumulert Kapittel 01 TILRIGGING-DRIFT-NEDRIGGING:					

Prosjekt: 5130378 - P9354 VA Fagervoll						Side 01-4
Byggetrinn: 01 RIGG OG DRIFT						
Postnr	NS-kode/Firmakode/Spesifikasjon	Enh.	Mengde	Pris	Sum	
01.01.8	AV2.1A DRIFT AV EGET KONTRAKTARBEID <i>Lokalisering:</i> Hele anleggsområdet <i>Andre krav:</i> a) Omfang og prisgrunnlag Varighet: Hele byggetiden Alle kostnader ifm. reiser, kost og losji skal være inkludert. Rund sum	RS			-----	
01.01.9	AM3.35A DRIFT AV SIKRING ELLER BESKYTTELSE FORMÅL: FYSISKE TILTAK FOR HMS <i>Lokalisering:</i> Hele anleggsområdet <i>Omfang:</i> Denne posten er trukket ut fra post AV2.1 (komplett drift) for å synliggjøre kravet. <i>Andre krav:</i> a) Omfang og prisgrunnlag Omfatter fysisk sikring av arbeidsområdet i sin helhet med anleggsgjerder, sperrebånd etc. Avsperringen skal også inkludere evt. areal for lagring av av masser. Omfatter også videre vedlikehold og gjennomføring av HMS-prosedyrer for egne kontraktsarbeider, inklusive evt. underentreprenør. Rund sum	RS			-----	
Sum denne side:						
Akkumulert Kapittel 01 TILRIGGING-DRIFT-NEDRIGGING:						

Prosjekt: 5130378 - P9354 VA Fagervoll		Side 01-5			
Byggetrinn: 01 RIGG OG DRIFT					
Postnr	NS-kode/Firmakode/Spesifikasjon	Enh.	Mengde	Pris	Sum
01.01.10	<p>AU2.1A SLUTTDOKUMENTASJON <i>Dokumentasjonskrav:</i> Posten gjelder overlevering av komplett dokumentasjon for utførte arbeider og "som bygget" dokumentasjon, samt overlevering av en komplett FDV-dokumentasjon for alle arbeider i henhold til krav i RIF-normen. All slutt- og FDV-dokumentasjon skal foreligge på norsk. Ferdigmeldinger for tilknytning av boliger skal også foreligge.</p> <p><i>Andre krav:</i></p> <p>a) Omfang og prisgrunnlag ANLEGGSRAPPORT Anleggsrapport skal leveres ved anleggets slutt, men før overtakelse finner sted. Den skal leveres i 3 eksemplarer.</p> <p>Anleggsrapporten skal inneholde:</p> <ul style="list-style-type: none"> • Innmåling av ledningsanlegg • Trykkprøvingsskjema vannledning • Egenkontrollskjema • Ferdigmelding for tilknytning av boliger <p>Plantegning der følgende inntegnes (papirkopi):</p> <ul style="list-style-type: none"> • Strekninger der ledninger er isolert • Strekninger hvor bunnforsterkning er utført • Angivelse av eksisterende ledninger som er blendet og satt ut av drift • Endringer i forhold til plantegninger <p>Innmålinger av ledningsanlegg omfatter følgende objekter:</p> <ul style="list-style-type: none"> • Alle bend • Alle avgreininger på ledningsanlegget • Entydige retningsforandringer i horisontal og vertikalplanet • Hver 5 m for ledning lagt i kurve, evt. måling i hver skjøtemuffe med retningsendring. • Tilknytningspunkt mellom nye og eksisterende ledninger • Målehøyder for kotehøyder på ledninger; Trykkledninger: Utvendig topp rør. • Dersom Z-koordinat måles med GPS, skal disse kontrollmåles med nivellement. <p>Objektene skal koordinatbestemmes (x,y,z). For vannledninger og andre trykkledninger skal høyden på topp rør angis. Alle z-koordinater skal være kontrollert med nivellement. Resultatet av innmålingene (koordinater og høyder) skal leveres i gjeldende SOSI-standard. Koordinatene skal leveres iht. EUREF 89 UTM SONE 33. I tillegg skal det leveres et plott der</p>				
Sum denne side:					
Akkumulert Kapittel 01 TILRIGGING-DRIFT-NEDRIGGING:					

Prosjekt: 5130378 - P9354 VA Fagervoll					Side 01-6
Byggetrinn: 01 RIGG OG DRIFT					
Postnr	NS-kode/Firmakode/Spesifikasjon	Enh.	Mengde	Pris	Sum
	<p>alle ledninger, retningsendringer etc er inntegnet.</p> <p>Ansvaret for innsending av anleggsrapporten med nødvendige bilag påhviler entreprenøren.</p> <p>Bilag til anleggsrapporten skal påføres firmanavn og navnet på anleggets daglige leder.</p> <p>Anleggsrapporten skal leveres i ringperm med inndeling i 6 skilleark som følger:</p> <ol style="list-style-type: none"> 1) Plan og anleggskart 2) Leverandøroversikt 3) Innmålinger m/kart 4) Produktdatablad, samt FDV-dokumentasjon for rør og deler, armaturer, isolasjon m.m. 5) Kontrollsjekklister 6) Bildedokumentasjon <p>CD og evt. minnepinne med digitale filer legges i plastlomme i ringpermen.</p> <p>Sluttnota vil ikke bli utbetalt før anleggsrapporten foreligger.</p>				
	Rund sum	RS			-----
01.01.11	<p>AV3.1 AVVIKLING AV EGET KONTRAKTARBEID <i>Lokalisering:</i> Hele anleggsområdet <i>Andre krav:</i> Nei</p>				
	Rund sum	RS			-----
Sum denne side:					
Akkumulert Kapittel 01 TILRIGGING-DRIFT-NEDRIGGING:					

Prosjekt: 5130378 - P9354 VA Fagervoll					Side 01-7
Byggetrinn: 01 RIGG OG DRIFT					
Postnr	NS-kode/Firmakode/Spesifikasjon	Enh.	Mengde	Pris	Sum
01.01.12	<p>AM3.116A DRIFT AV ADKOMST ELLER PLASSER Rund sum Type/formål: Trafikkavvikling <i>Lokalisering:</i> Hele anlegget <i>Beskrivelse:</i> se "andre krav" <i>Dimensjoner:</i> se "andre krav" <i>Andre krav:</i></p> <p>a) Omfang og prisgrunnlag Omfatter også AK3 Tillrigging og AS3 Nedrigging for tilsvarende arbeider</p> <p>Entreprenøren skal innhente gravetillatelse ved graving i offentlig vei. Alle gebyrer i den forbindelse skal viderefaktureres byggherren uten påslag. Evt. straffegebyr for entreprenørens forsømmelser belastes entreprenøren.</p> <p>Generelt skal entreprenøren sørge for at adkomst med utrykningskjøretøy opprettholdes kontinuerlig. Utenom arbeidstid skal det være full fremkommelighet for personbiler samt brann-, sykebil og brøytebil. Det er entreprenørens ansvar å innhente nødvendige tillatelser fra politi, vegvesen og kommunen ved avsperring, omlegging, innsnevring mv. av offentlig vei før arbeidene påbegynnes.</p> <p>Alle omkostninger, heft og ulemper som følger med en betryggende trafikkavvikling og pålegg fra veimyndigheter og politi, skal være inkludert.</p> <p>Dette stiller spesielle krav til entreprenørens gjenfylling av grøftene og vedlikehold av traseen inntil endelig reetablering av overflate. Det skal alltid være atkomst for gang og sykkeltrafikk langs fortau og ferdselsårer der annet ikke er spesifisert.</p> <p>Opprettholdelse av sikker adkomst til private eiendommer for både gående og privatbiler, herunder tilgjengelighet for avfallshenting og postombæring.</p> <p>Entreprenørene legger ut kjøreplater eller gangbroer etc. i den grad dette er nødvendig. Arbeidene skal gjennomføres med minst mulig ulemper for grunneiere og beboere i området. Kjøreadkomst skal til en hver tid opprettholdes</p> <p>Ved midlertidige dekker av løsmasser før reasfaltering skal entreprenøren være meget nøyaktig med å unngå kant i overgangen</p>	RS			-----
Sum denne side:					
Akkumulert Kapittel 01 TILRIGGING-DRIFT-NEDRIGGING:					

Prosjekt: 5130378 - P9354 VA Fagervoll		Side 01-8			
Byggetrinn: 01 RIGG OG DRIFT					
Postnr	NS-kode/Firmakode/Spesifikasjon	Enh.	Mengde	Pris	Sum
01.01.13	<p>mellom asfalt og løsmasser, samt vedlikehold av dette forhold.</p> <p>Det legges spesiell vekt på å hindre støv som genererer naboer. Entreprenøren har evt. erstatningsansvar overfor tredjemann (gjelder både fra veier og selve anlegget).</p> <p>AM3.868A DRIFT FOR VINTERARBEID Pris pr. måned vinterarbeid Omfang: Alt vinterarbeide <i>Lokalisering:</i> Hele anleggsområdet <i>Snødeponi:</i> Etter avtale med byggherre <i>Andre krav:</i></p> <p>a) Omfang og prisgrunnlag Denne posten kommer til anvendelse dersom vinterarbeidet blir aktuelt, dersom ikke utgår posten. Vinterarbeider gjelder for perioden 1.desember til 1.mai.</p> <p>Denne posten baseres på en stk måned med tillegg for vinterarbeid og vil bli regulert etter totalt antall måneder med vinterarbeid.</p>	stk	1		
Sum denne side:					
Sum Kapittel 01 TILRIGGING-DRIFT-NEDRIGGING:					

Prosjekt: 5130378 - P9354 VA Fagervoll		Side 02-1			
Byggetrinn: 02 VEGARBEIDER					
Postnr	NS-kode/Firmakode/Spesifikasjon	Enh.	Mengde	Pris	Sum
02	<p>VEGARBEIDER</p> <p>Denne posten omfatter arbeider i forbindelse med G/S-veg og består av bl.a. fjerning/borttransport av eksisterende grusdekke, bærelag, forsterkningslag og eventuelle masser fra vegunderbygningen til anvist deponi/mellomlager, samt etablering av ny grusdekke, bærelag, forsterkningslag.</p>				
02.01	<p>FORBEREDENDE YTELSER</p> <p>Denne posten omfatter bl.a. fjerning/borttransport av eksisterende grusdekke, bærelag, forsterkningslag og eventuelle masser fra vegunderbygningen til anvist deponi/mellomlager.</p> <p>Det er forutsatt at deler av bærelaget og forsterkningslaget er av en slik kvalitet at det kan benyttes til gjenfylling av grøftetraséene. (Evt.behov for fjerning av deler av forsterkningslaget vurderes av byggherren/byggelederen i samråd m/entreprenøren)</p> <p>I enhetsprisene skal følgende arbeider medtas:</p> <p>Fjerning av grusdekke, bærelag og forsterkningslag:</p> <ul style="list-style-type: none"> Fjerning av eksisterende grusdekke, bærelag og forsterkningslag. Fjerning av eksisterende bærelag og forsterkningslag fra veier og eventuelt asfalterte trafikkkarealer som blir berørt av anleggsarbeidet i samråd med byggeleder. <p>Antatt tykkelse på bærelaget = 100 mm. Antatt tykkelse på forsterkningslag= 150 mm.</p> <p>Det forutsettes at massene mellomlagres i entreprenørens mellomlager.</p> <p>Alle forurensede masser skal entreprenøren ta hand om i hht. krav i forurensningsforskriftens kap. 2 "Opprydding i forurenset grunn ved bygge- og gravearbeider" og vedlegg 1.</p>				
Sum denne side:					
Akkumulert Kapittel :					

Prosjekt: 5130378 - P9354 VA Fagervoll						Side 02-2
Byggetrinn: 02 VEGARBEIDER						
Postnr	NS-kode/Firmakode/Spesifikasjon	Enh.	Mengde	Pris	Sum	
02.01.1	FV2.522311724A OPPLASTING OG TRANSPORT AV LØSMASSER - FAST VOLUM OPPLASTINGSSTED: GRAVESTED TYPE MASSE: LØSMASSER TRANSPORTLENGDE: FRA 2 TIL OG MED 4 km <i>Lokalisering:</i> Veg berørt av grøftetraséer, se underposter <i>Tippsted:</i> Anvist depot/entreprenørens depot <i>Andre krav:</i> a) Omfang og prisgrunnlag I posten inngår graving, opplasting, transport og tipping/planering i anvist depot eller entreprenørens mellomlager/deponi. Antatt avstand ca 4 km t/r. b) Materialer Eksisterende bærelagsmasser. Det forutsettes at 2/3 av massene er av slik kvalitet at disse kan benyttes til gjenfylling av ledningstrase. Evt. forurensede masser skal entreprenøren ta hand om. Masser er delvis antatte og reguleres etter oppmåling. Prosjektert fast volum					
02.01.1.1	Veg/Gang og sykkelsti i trase 1 fra ca P890-P1190	m ³	150,0	-----	-----	
02.01.1.2	Private ankomstveger som krysses av grøftetrase.	m ³	50,0	-----	-----	
02.01.2	FV2.53359A OPPLASTING OG TRANSPORT - VOLUM Volum Type masse: Rivingsasfalt Transportlengde: Ca 30 KM hver vei <i>Lokalisering:</i> Veg/Gang og sykkelsti i trase 1 fra ca P890-P1190 <i>Tippsted:</i> Deponi i Tromsø <i>Andre krav:</i> a) Omfang og prisgrunnlag I posten inngår graving, opplasting, transport og tipping i anvist deponi. Antatt avstand ca 30 km hver vei. Masser er antatt og reguleres etter faktisk bruk.	m ³	50,0	-----	-----	
Sum denne side:						
Sum Kapittel 01 FORBEREDENDE YTELSE:						

Prosjekt: 5130378 - P9354 VA Fagervoll						Side 02-3
Byggetrinn: 02 VEGARBEIDER						
Postnr	NS-kode/Firmakode/Spesifikasjon	Enh.	Mengde	Pris	Sum	
02.02	OVERBYGNING Før masser legges ut til bærelag etc. skal entreprenøren på forespørsel fra byggherren dokumentere kornfordelingen/finstoffinnhold og steinmaterialenes mekaniske styrke/flisighet. Alle kostnader for analyser og dokumentasjon skal tas med i enhetsprisene.					
02.02.1	FS2.332032122A UTLEGGING AV LØSMASSER I LAG - VOLUM Type lag: Forsterkningslag Type masse/sortering: 22/120 Levering: Eksterne masser Komprimering: Normal komprimering Kontroll av komprimering: Normal kontroll <i>Lokalisering:</i> Veg berørt av grøftetraséer, se underposter <i>Underlag:</i> Eksisterende forsterkningslag <i>Tykkelse:</i> 300 mm <i>Andre krav:</i> a) Omfang og prisgrunnlag Enhetsprisen skal inkludere innkjøp/levering, utlegging og komprimering av masser til forsterkningslag, samt oppretting underlag for forsterkningslag Mengde er antatt og oppgjør skjer etter oppmåling. b) Materialer Knust veggrus i kornstørrelse 22 - 120 mm. c) Utførelse Massene komprimeres til 95% standard proctor. d) Toleranser Iht. NS 3420 utg 4 (201201) e) Prøving og kontroll Iht. NS 3420 utg 4 (201201)					
02.02.1.1	Veg/Gang og sykkelsti i trase 1 fra ca P890-P1190	m ²	1 000,0	-----	-----	
02.02.1.2	Private ankomstveger som krysses av grøftetrase.	m ²	100,0	-----	-----	
Sum denne side:						
Akkumulert Kapittel 02 OVERBYGNING:						

Prosjekt: 5130378 - P9354 VA Fagervoll						Side 02-4
Byggetrinn: 02 VEGARBEIDER						
Postnr	NS-kode/Firmakode/Spesifikasjon	Enh.	Mengde	Pris	Sum	
02.02.2	FS2.333127122A UTLEGGING AV LØSMASSER I LAG - VOLUM TYPE LAG: BÆRELAG AV KNUST GRUS, Gk TYPE MASSE/SORTERING: 16/32 LEVERING: EKSTERNE MASSER KOMPRIMERING: NORMAL KOMPRIMERING KONTROLL AV KOMPRIMERING: NORMAL KONTROLL <i>Lokalisering:</i> Veg berørt av grøftetraséer, se underposter <i>Underlag:</i> Eksisterende forsterkningslag <i>Tykkelse:</i> 150 mm <i>Andre krav:</i> <ul style="list-style-type: none"> a) Omfang og prisgrunnlag Enhetsprisen skal inkludere innkjøp/levering, utlegging og komprimering av masser til bærelag, samt oppretting underlag for bærelag Mengde er antatt og oppgjør skjer etter oppmåling. b) Materialer Knust veggrus i kornstørrelse 16 - 32 mm. c) Utførelse Massene komprimeres til 95% standard proctor. d) Toleranser Iht. NS 3420 utg 4 (201201) e) Prøving og kontroll Iht. NS 3420 utg 4 (201201) Prosjektert anbrakt volum					
02.02.2.1	Veg/Gang og sykkelsti i trase 1 fra ca P890-P1190	m ²	1 000,0	-----	-----	
02.02.2.2	Private ankomstveger som krysses av grøftetrase.	m ²	100,0	-----	-----	
Sum denne side:						
Sum Kapittel 02 OVERBYGNING:						

Prosjekt: 5130378 - P9354 VA Fagervoll				Side 02-5	
Byggetrinn: 02 VEGARBEIDER					
Postnr	NS-kode/Firmakode/Spesifikasjon	Enh.	Mengde	Pris	Sum
02.03	VEGDEKKE				
02.03.1	FS2.334214122A UTLEGGING AV LØSMASSE I LAG - VOLUM TYPE LAG: GRUSDEKKE TYPE MASSE/SORTERING: 0/22 LEVERING: EKSTERNE MASSER KOMPRIMERING: NORMAL KOMPRIMERING KONTROLL AV KOMPRIMERING: NORMAL KONTROLL <i>Lokalisering: Alle traséer</i> <i>Underlag: Bærelag</i> <i>Tykkelse: 50 mm</i> <i>Andre krav:</i>				
	a) Omfang og prisgrunnlag Transport, materiell og alle arbeider inkludert. Masser er delvis antatte og reguleres etter oppmåling. Prosjektert areal				
02.03.1.1	Veg/Gang og sykkelsti i trase 1 fra ca P890-P1190	m ²	1 000,0	-----	-----
02.03.1.2	Private ankomstveger som krysses av grøftetrase.	m ²	100,0	-----	-----
02.03.2	JH2.11114115A VARMPRODUSERT ASFALTDEKKE Formål: Veg Asfalttype : Agb Nominell steinstørrelse : 8 Lag : Slitelag Belastning: ÅDT < 300 Tykkelse: 50 mm <i>Lokalisering: Veg berørt av grøftetraséer</i> <i>Bindemiddel: 160/220</i> <i>Steinkvalitet: 5,9%</i> <i>Andre krav:</i>				
	a) Omfang og prisgrunnlag Inkludert alt materiell og alle arbeider, forarbeider med vanning, valsing, oppretting mv. I enhetsprisen skal også medtas evt. nødvendig klebing mv. Gjelder reetablering av asfalterte arealer i dag. Forbehold: Kan bli tatt ut og gjennomført senere i regi av Tromsø Kommune.				
02.03.2.1	Veg/Gang og sykkelsti i trase 1 fra ca P890-P1190	m ²	1 000,0	-----	-----
				Sum denne side:	
				Sum Kapittel 03 VEGDEKKE:	

Prosjekt: 5130378 - P9354 VA Fagervoll		Side 03-1			
Byggetrinn: 03 GRØFTEARBEIDER					
Postnr	NS-kode/Firmakode/Spesifikasjon	Enh.	Mengde	Pris	Sum
03	<p>GRØFTEARBEIDER</p> <p>Dette kapittel er basert på NS 3420 utg. 4 (201201). Kodene ved de spesifiserende tekstene viser til de bestemmelser i standarden som gjelder for de enkelte utførelser. Der beskrivelsen er i strid med standarden, gjelder beskrivelsen foran standarden.</p> <p>Alle gravearbeider skal utføres i samsvar med FOR 1985-11-19 nr. 2105: "Forskrift om graving og avstivning av grøfter". Entreprenøren er ansvarlig for planlegging og gjennomføring av nødvendige grøftesikringstiltak.</p> <p>Alle gravearbeider skal utføres iht. retningslinjer i VA-Miljøblad nr. 5 Grøfteutførelse fleksible rør.</p> <p>Entreprenøren er ansvarlig for planlegging og gjennomføring av nødvendige grøftesikringstiltak.</p> <p>Enhetsprisene skal omfatte graving av grøfter, graving for tilkopplingsledninger, gjenfylling med beskrevne masser, lasting og bortkjøring av eventuelle masser som ikke omfattes av øvrige poster i anbudet, og utvidelse for kummer.</p> <p>Ved fastsetting av enhetspriser gjelder følgende grøftebredder:</p> <ul style="list-style-type: none"> Bredde 0,8 m gjelder grøfter fra 0,6 - 1,0 m <p>Disse grøftebreddene er gjenstand for regulering av posten med hensyn til grøftedybder, og oppgitte enhetsprisene skal fremgå av grøfteskjemaet under kap. B.4.4. Ved utførelsen gjelder aktuelle grøftesnitt oppgitt under den enkelte posten.</p> <p>Vedlagte grøfteskjemaer for jordgrøfter og kombinerte fjell-/jord-grøfter skal utfylles. Se kap. B.4.4 svardokumentasjon (Generell del). Grøfteskjemaene skal legges til grunn for oppgjør, korrigerings og ved eventuelle omlegginger av traséene.</p> <p>Grøfte- og rørlengdene er regnet horisontalt og gjennomløpende i evt. kummer.</p> <p>For VA-grøfter i veg regnes grøftedybden fra u.k grøftefundamnet og til underkant vegoverbygning, og grøfter utenfor veg fra underkant toppdekke av matjord/vegetasjonsdekke.</p> <p>All transport, mellomlagring, utlegging i tipp/vegfylling/arrondering av terrenget, planering m.m. innenfor anleggsområdet skal være inkludert i enhetsprisene.</p>				
Sum denne side:					
Akkumulert Kapittel :					

Prosjekt: 5130378 - P9354 VA Fagervoll						Side 03-2
Byggetrinn: 03 GRØFTEARBEIDER						
Postnr	NS-kode/Firmakode/Spesifikasjon	Enh.	Mengde	Pris	Sum	
	<p>Alle overskuddsmasser lagres i et depot innen anleggsområdet. Transport av ubrukbare masser samt overskuddsmasser fra grøft gjøres opp i egen post.</p> <p><i>Før gravearbeidet igangsettes skal/må entreprenøren kontrollere utgangshøyder på eksisterende ledninger som skal tilknyttes nye ledninger.</i></p> <p>For alle poster gjelder det at det er entreprenørens ansvar å sørge for at det blir igjen tilstrekkelig med masser for gjenfylling og planering ved topp grøft. Dette gjelder også vekstjord.</p> <p>Alle masser er oppgitt som prosjektert fast volum (m³).</p> <p>Masser i dette kapitlet er anslåtte og vil bli justert etter måling.</p>					
Sum denne side:						
Akkumulert Kapittel :						

Prosjekt: 5130378 - P9354 VA Fagervoll		Side 03-3			
Byggetrinn: 03 GRØFTEARBEIDER					
Postnr	NS-kode/Firmakode/Spesifikasjon	Enh.	Mengde	Pris	Sum
03.01	FORBEREDENDE YTELSE				
03.01.1	FB2.21A AVTAKING AV VEKSTJORD TIL DEPOT - AREAL				
	<p><i>Område som skal avdekkes: Se underposter</i> <i>Gjennomsnittstykkelse: 100 mm</i> <i>Andre krav:</i></p> <p>a) Omfang og prisgrunnlag</p> <p>Posten omfatter løsgjøring, fjerning og tipping av stubber og røtter samt graving, opplasting, transport, tipping og planering til arrondering av terrenget. Massene lagres i depot innen anleggsområdet.</p> <p>Noe av vegetasjonsdekke vil antakelig være av en slik kvalitet at det kan benyttes til vekstjord på grøftetraseer. Disse massene skal tas vare på og legges i et separat depot langs grøftetraseer. Opplasting, transport, tipping og planering av disse masser på grøftetraseer skal være inkludert i enhetsprisen.</p> <p>Antatt gjennomsnittlig bredde av ledningstrasé ca. 6 m.</p> <p>Antatt gjennomsnittlig tykkelse av vegetasjonsdekke/vekstjord 10 cm.</p> <p>Posten skal også inkludere nødvendig rensk av fjell før sprengning, der fjell eventuelt blir avdekket. For dette arbeidet gjelder nøyaktighetsklasse 3.</p> <p>Mengde er antatt og oppgitt prosjektert m².</p> <p>Areal</p>				
03.01.1.1	Trase 1, fra pel P20 frem til pel P240	m ²	1 320,0		
03.01.1.2	Trase 1, fra pel P240 frem til pel P345	m ²	630,0		
03.01.1.3	Trase 1, fra pel P350 frem til pel P545	m ²	1 170,0		
03.01.1.4	Trase 1, fra pel P550 frem til pel P750	m ²	1 200,0		
03.01.1.5	Trase 1, fra pel P760 frem til pel P870	m ²	660,0		
03.01.1.6	Trase 1, fra pel P1190 frem til pel P1395	m ²	1 230,0		
03.01.1.7	Trase 3 fra ca. P12-P32	m ²	120,0		
03.01.1.8	Forgreining fra S16 til S25; fra ca. P5-P25	m ²	120,0		
				Sum denne side:	
				Sum Kapittel 01 FORBEREDENDE YTELSE:	

Prosjekt: 5130378 - P9354 VA Fagervoll				Side 03-4	
Byggetrinn: 03 GRØFTEARBEIDER					
Postnr	NS-kode/Firmakode/Spesifikasjon	Enh.	Mengde	Pris	Sum
03.02	GRAVINGSARBEIDER				
03.02.1	FD2.11119A GRAVING AV GRØFT - LENGDE OMFANG: INKLUDERT OPPLEGGING UTFØRELSE: UAVSTIVET GRAVESKRÅNING: 2:1 <i>Lokalisering:</i> Trase 1 fra P0 til P1189 (fratrekk ved kryssing av hovedvei fra ca. P871-P886) <i>Formål:</i> VA-anlegg <i>Grunnforhold:</i> Løsmasser med morene/sand <i>Restriksjoner:</i> Se "andre krav". <i>Grøftedybde:</i> Se underposter <i>Bunnsbredde:</i> 0,8 m (gjelder grøfter fra 0,6 - 1,0 m) <i>Andre krav:</i> a) Omfang og prisgrunnlag Denne posten gjelder for utgraving av jordgrøft. Gjelder for 2 ledninger på 2 nivåer (VL160, SP200) Prosjektert lengde				
03.02.1.1	Grøftedybde inntil 2,0 m	lm	45,0		
03.02.1.2	Grøftedybde inntil 2,5 m	lm	140,0		
03.02.1.3	Grøftedybde inntil 3,0 m	lm	285,0		
03.02.1.4	Grøftedybde inntil 3,5 m	lm	325,0		
03.02.1.5	Grøftedybde inntil 4,0 m	lm	335,0		
03.02.1.6	Grøftedybde inntil 4,5 m	lm	24,0		
				Sum denne side:	
				Akkumulert Kapittel 02 GRAVINGSARBEIDER:	

Prosjekt: 5130378 - P9354 VA Fagervoll				Side 03-5	
Byggetrinn: 03 GRØFTEARBEIDER					
Postnr	NS-kode/Firmakode/Spesifikasjon	Enh.	Mengde	Pris	Sum
03.02.2	FD2.11119A GRAVING AV GRØFT - LENGDE OMFANG: INKLUDERT OPPLEGGING UTFØRELSE: UAVSTIVET GRAVESKRÅNING: 2:1 <i>Lokalisering:</i> Trase 1 fra P0 til P1189 (fratrekk ved kryssing av hovedvei fra ca. P871-P886) <i>Formål:</i> VA-anlegg <i>Grunnforhold:</i> Løsmasser/fjell, kombinert grøft <i>Restriksjoner:</i> Se "andre krav". <i>Grøftedybde:</i> Se underposter <i>Bunnbredde:</i> 0,8 m (gjelder grøfter fra 0,6 - 1,0 m) <i>Andre krav:</i> a) Omfang og prisgrunnlag Denne posten gjelder for utgraving av kombinert jord/fjellgrøft. Gjelder for 2 ledninger på 2 nivåer (VL160, SP200) Prosjektert lengde				
03.02.2.1	Grøftedybde inntil 2,5 m Løsmasser/Fjell 2,0 m/ 0,5 m	lm	5,0		
03.02.2.2	Grøftedybde inntil 3,0 m Løsmasser/Fjell 2,0 m/ 1,0 m	lm	10,0		
03.02.3	FD2.11119A GRAVING AV GRØFT - LENGDE OMFANG: INKLUDERT OPPLEGGING UTFØRELSE: UAVSTIVET GRAVESKRÅNING: 2:1 <i>Lokalisering:</i> Trase 1 fra P0 til P1189 (fratrekk ved kryssing av hovedvei fra ca. P871-P886) <i>Formål:</i> VA-anlegg <i>Grunnforhold:</i> Fjell <i>Restriksjoner:</i> Se "andre krav". <i>Grøftedybde:</i> Se underposter <i>Bunnbredde:</i> 0,8 m (gjelder grøfter fra 0,6 - 1,0 m) <i>Andre krav:</i> a) Omfang og prisgrunnlag Denne posten gjelder for utgraving/rensk/sprengning av fjellgrøft. Gjelder for 2 ledninger på 2 nivåer (VL160, SP200) Prosjektert lengde				
03.02.3.1	Grøftedybde inntil 2,0 m	lm	5,0		
03.02.3.2	Grøftedybde inntil 2,5 m	lm	5,0		
				Sum denne side:	
				Akkumulert Kapittel 02 GRAVINGSARBEIDER:	

Prosjekt: 5130378 - P9354 VA Fagervoll				Side 03-6	
Byggetrinn: 03 GRØFTEARBEIDER					
Postnr	NS-kode/Firmakode/Spesifikasjon	Enh.	Mengde	Pris	Sum
03.02.4	FD2.11119A GRAVING AV GRØFT - LENGDE OMFANG: INKLUDERT OPPLEGGING UTFØRELSE: UAVSTIVET GRAVESKRÅNING: 2:1 <i>Lokalisering:</i> Trase 1 fra P1189-P1400 <i>Formål:</i> VA-anlegg <i>Grunnforhold:</i> Løsmasser med morene/sand <i>Restriksjoner:</i> Se "andre krav". <i>Grøftedybde:</i> se underposter <i>Bunnbredde:</i> 0,6 m (gjelder grøfter fra 0,6 - 1,0 m) <i>Andre krav:</i> a) Omfang og prisgrunnlag Denne posten gjelder for utgraving av jordgrøft. Gjelder for 1 ledning på 1 nivå (SP200) Prosjektert lengde				
03.02.4.1	Grøftedybde inntil 2,5 m	lm	20,0	-----	-----
03.02.4.2	Grøftedybde inntil 3,0 m	lm	55,0	-----	-----
03.02.4.3	Grøftedybde inntil 3,5 m	lm	50,0	-----	-----
03.02.4.4	Grøftedybde inntil 4,0 m	lm	80,0	-----	-----
03.02.4.5	Grøftedybde inntil 4,5 m	lm	6,0	-----	-----
03.02.5	FD2.11119A GRAVING AV GRØFT - LENGDE OMFANG: INKLUDERT OPPLEGGING UTFØRELSE: UAVSTIVET GRAVESKRÅNING: 2:1 <i>Lokalisering:</i> Trase 3 fra P0-P74 (fratrekk for kryssing av vei ca. P40-P62) <i>Formål:</i> VA-anlegg <i>Grunnforhold:</i> Løsmasser med morene/sand <i>Restriksjoner:</i> Se "andre krav". <i>Grøftedybde:</i> Se underposter <i>Bunnbredde:</i> 0,8 m (gjelder grøfter fra 0,6 - 1,0 m) <i>Andre krav:</i> a) Omfang og prisgrunnlag Denne posten gjelder for utgraving av jordgrøft. Gjelder for 2 ledninger på 2 nivåer (VL160, SP160) Prosjektert lengde				
03.02.5.1	Grøftedybde inntil 2,0 m	lm	15,0	-----	-----
				Sum denne side:	
				Akkumulert Kapittel 02 GRAVINGSARBEIDER:	

Prosjekt: 5130378 - P9354 VA Fagervoll				Side 03-7	
Byggetrinn: 03 GRØFTEARBEIDER					
Postnr	NS-kode/Firmakode/Spesifikasjon	Enh.	Mengde	Pris	Sum
03.02.5.2	Grøftedybde inntil 2,5 m	lm	5,0	-----	-----
03.02.5.3	Grøftedybde inntil 3,0 m	lm	10,0	-----	-----
03.02.5.4	Grøftedybde inntil 3,5 m	lm	10,0	-----	-----
03.02.5.5	Grøftedybde inntil 4,0 m	lm	15,0	-----	-----
03.02.6	<p>FD2.11119A GRAVING AV GRØFT - LENGDE OMFANG: INKLUDERT OPPLEGGING UTFØRELSE: UAVSTIVET GRAVESKRÅNING: 2:1</p> <p><i>Lokalisering:</i> Trase 4 (Fratrekk kryssing hovedvei ca. P25-P40 Trase 4) <i>Formål:</i> VA-anlegg <i>Grunnforhold:</i> Løsmasser med morene/sand <i>Restriksjoner:</i> Se "andre krav". <i>Grøftedybde:</i> se underposter <i>Bunnbredde:</i> 0,6 m (gjelder grøfter fra 0,6 - 1,0 m) <i>Andre krav:</i></p> <p>a) Omfang og prisgrunnlag Denne posten gjelder for utgraving av jordgrøft. Gjelder for 2 ledninger på 2 nivåer (VL63, SP160)</p> <p>Prosjektert lengde</p>				
03.02.6.1	Grøftedybde inntil 2,5 m	lm	5,0	-----	-----
03.02.6.2	Grøftedybde inntil 3,0 m	lm	5,0	-----	-----
03.02.6.3	Grøftedybde inntil 3,5 m	lm	15,0	-----	-----
				Sum denne side:	
				Akkumulert Kapittel 02 GRAVINGSARBEIDER:	

Prosjekt: 5130378 - P9354 VA Fagervoll		Side 03-8			
Byggetrinn: 03 GRØFTEARBEIDER					
Postnr	NS-kode/Firmakode/Spesifikasjon	Enh.	Mengde	Pris	Sum
03.02.7	<p>FD3.14113A GRAVING AV GROPER - ANTALL Antall groper Omfang: Inkludert opplegging Utførelse: Uavstivet Graveskråning: 1:2 <i>Lokalisering:</i> Hele grøfttrase <i>Type grop:</i> Utvidelse for kummer <i>Dimensjoner:</i> varierer <i>Grunnforhold:</i> Antatt løsmasser <i>Andre krav:</i></p> <p>a) Omfang og prisgrunnlag Posten omfatter graving for utvidelse til kummer, dvs lokal grøftutvidelse. Posten skal inkludere graving, opplegging samt gjennfylling av området som ikke berøres direkte av VA-grøften.</p>	stk	25		
03.02.8	<p>FV7.111522A MASSEUTSKIFTING I GRØFT - LENGDE Samlet lengde Type lag: Bunnforsterkning Type masse/sortering: 0/63 Krav til komprimering: Normal komprimering Kontroll av komprimering: Normal kontroll <i>Lokalisering:</i> Hele grøftetrase <i>Grunnforhold:</i> Løsmasser <i>Bunnbredde:</i> 0,6-1,0 m <i>Tykkelse:</i> opptil 2,0 m <i>Andre krav:</i></p> <p>a) Omfang og prisgrunnlag Utskifting av masser i grøftebunn må vurderes i samråd med byggherrens representant.</p> <p>Posten kan utgå i sin helhet og vil eventuelt reguleres etter behov.</p>	lm	10,0		
Sum denne side:					
Akkumulert Kapittel 02 GRAVINGSARBEIDER:					

Prosjekt: 5130378 - P9354 VA Fagervoll		Side 03-9			
Byggetrinn: 03 GRØFTEARBEIDER					
Postnr	NS-kode/Firmakode/Spesifikasjon	Enh.	Mengde	Pris	Sum
03.02.9	FV5.1A VANNHÅNTERING - KOMPLETT <i>Lokalisering:</i> Hele anleggsområdet <i>Objekt:</i> Byggegroper, grøfter, etc. <i>Andre krav:</i> a) Omfang og prisgrunnlag Denne posten gjelder for tillegg for vannulemper og vannlensing av grøfta ved fjell- eller kombinerte grøfter. Enhetsprisen skal inkludere alle arbeider og materialer inklusive nødvendig til- og nedrigging av pumper, framføring av strøm, strømkostnader m.m. Rund sum	RS			-----
03.02.10	FD2.813A GRØFTEKASSER <i>Lokalisering:</i> Trase 1 <i>Gravedybde:</i> Varierer <i>Bunnbredde:</i> 0,8 m (gjelder grøfter fra 0,6 - 1,0 m) <i>Andre krav:</i> a) Omfang og prisgrunnlag Merkostnader pr. lm ved evt. bruk av grøftekasser eller spunting. Posten kommer til anvendelse dersom entreprenør velger å sikre grøfteskråninger med grøftekasser eller spunting. Dette må vurderes i samråd med byggherrens representant. Lengde	lm	70,0		-----
Sum denne side:					
Akkumulert Kapittel 02 GRAVINGSARBEIDER:					

Prosjekt: 5130378 - P9354 VA Fagervoll		Side 03-10			
Byggetrinn: 03 GRØFTEARBEIDER					
Postnr	NS-kode/Firmakode/Spesifikasjon	Enh.	Mengde	Pris	Sum
03.02.11	<p>FS3.51A STRØMNINGSAVSKJÆRING I GRØFT Antall Type: Gjenfylling med leire <i>Lokalisering:</i> Nedre del av trase 1 fra P1250 til P1399 <i>Underlag:</i> Løsmasser <i>Grøftedimensjon:</i> 0,8 m (0,6 - 1,0 m) <i>Andre krav:</i></p> <p>a) Omfang og prisgrunnlag</p> <p>De bratteste partiene i traseene hvor det kan være fare for utvikling av vannveg i grøfta.</p> <p>Omfatter strømningsavskjæring ved gjenfylling med leire. Utførelse er beskrevet på tegning Z408.</p> <p>Behovet for strømningsavskjæring vurderes i samarbeid med byggherrens representant, og vil reguleres etter behov. Posten kan utgå.</p> <p>På grunn av høy grunnvannstand anses det ikke aktuelt å lede vannet ut av grøft (reduisert dreneringsmulighet).</p> <p>Alle arbeider og materialer inkludert</p>	stk	1		
Sum denne side:					
Sum Kapittel 02 GRAVINGSARBEIDER:					

Prosjekt: 5130378 - P9354 VA Fagervoll		Side 03-11			
Byggetrinn: 03 GRØFTEARBEIDER					
Postnr	NS-kode/Firmakode/Spesifikasjon	Enh.	Mengde	Pris	Sum
03.03	<p>GJENFYLLINGSARBEIDER</p> <p>I denne posten er det medtatt fundament, omfyllig (sidefylling/beskyttelseslag) og gjenfylling over ledningssonen med stedlige utgravde masser.</p> <p>De oppgitte grøftedybdene i etterfølgende poster er regnet på følgende måte:</p> <ul style="list-style-type: none"> • Grøfter utenfor veg. Fra under kant fundament for ledningssone til underkant av planlagt vegetasjonsdekke-/matjordlag. • Grøfter i veg. Fra under kant fundament for ledningssone til traubunn eller underkant av planlagt forsterkningslag. <p>Videre er oppgitt bunnbredde på grøfta lik bredden på bunn av fundamentet.</p> <p>Masser under denne posten er delvis antatte og vil bli justert etter oppmåling.</p> <p>Enhetspris oppgis i poster der masse er 0 (null).</p>				
03.03.1	<p>FS3.1111221226A UTLEGGING AV LØSMASSER I GRØFT - LENGDE</p> <p>OBJEKT I GRØFT: RØRLEDNING TYPE LAG: FUNDAMENT TYPE MASSER/SORTERING: 8/16 LEVERING: EKSTERNE MASSER KOMPRIMERING: NORMAL KOMPRIMERING KONTROLL AV KOMPRIMERING: NORMAL KONTROLL TILLATT PLANHETSAVVIK: ± 40 mm <i>Lokalisering:</i> Se underposter <i>Tykkelse:</i> 150 mm <i>Underlag:</i> Grøftebunn med løsmasser <i>Andre krav:</i></p> <p>a) Omfang og prisgrunnlag Grøftebredden 0,8 m (gjelder grøfter fra 0,6 - 1,0 m)</p> <p>Antatt forbruk: 0,09 m³ pr 1m grøft.</p> <p>Prosjektert lengde</p>				
03.03.1.1	Trase 1 fra P0 til P1189 (fratrekk ved kryssing av hovedveg fra ca. P871-P886)	1m	1 174,0		
Sum denne side:					
Akkumulert Kapittel 03 GJENFYLLINGSARBEIDER:					

Prosjekt: 5130378 - P9354 VA Fagervoll				Side 03-12	
Byggetrinn: 03 GRØFTEARBEIDER					
Postnr	NS-kode/Firmakode/Spesifikasjon	Enh.	Mengde	Pris	Sum
03.03.1.2	Trase 3 fra P0-P74 (fratrekk for kryssing av hovedveg ca. P40-P60)	lm	54,0		
03.03.2	<p>FS3.1111221226A UTLEGGING AV LØSMASSE I GRØFT - LENGDE OBJEKT I GRØFT: RØRLEDNING TYPE LAG: FUNDAMENT TYPE MASSER/SORTERING: 8/16 LEVERING: EKSTERNE MASSER KOMPRIMERING: NORMAL KOMPRIMERING KONTROLL AV KOMPRIMERING: NORMAL KONTROLL TILLATT PLANHETSAVVIK: ± 40 mm <i>Lokalisering:</i> Se underposter <i>Tykkelse:</i> 150 mm <i>Underlag:</i> Grøftebunn med løsmasser <i>Andre krav:</i></p> <p>a) Omfang og prisgrunnlag Grøftebredde 0,6 m (gjelder grøfter fra 0,6 - 1,0 m)</p> <p>Antatt forbruk: 0,07 m³ pr lm grøft (Trase 1). Antatt forbruk: 0,09 m³ pr lm grøft (Trase 4, 5, 6)</p> <p>Prosjektert lengde</p>				
03.03.2.1	Trase 1 fra P1189-P1400	lm	211,0		
03.03.2.2	Forgreining Fra s16 til S25 (fratrekk kryssing hovedveg ca. P25-P40).	lm	25,0		
				Sum denne side:	
				Akkumulert Kapittel 03 GJENFYLLINGSARBEIDER:	

Prosjekt: 5130378 - P9354 VA Fagervoll		Side 03-13			
Byggetrinn: 03 GRØFTEARBEIDER					
Postnr	NS-kode/Firmakode/Spesifikasjon	Enh.	Mengde	Pris	Sum
03.03.3	FS3.1114221226A UTLEGGING AV LØSMASSER I GRØFT - LENGDE OBJEKT I GRØFT: RØRLEDNING TYPE LAG: OMFYLLING TYPE MASSER/SORTERING: 8/16 LEVERING: EKSTERNE MASSER KOMPRIMERING: NORMAL KOMPRIMERING KONTROLL AV KOMPRIMERING: NORMAL KONTROLL TILLATT PLANHETSAVVIK: ± 40 mm <i>Lokalisering:</i> Se underposter <i>Tykkelse:</i> 810 mm <i>Underlag:</i> Fundament <i>Andre krav:</i>				
	a) Omfang og prisgrunnlag Omfylling består av sidefylling og beskyttelseslag Antatt forbruk: 0,94 m ³ pr 1m grøft. Prosjektert lengde				
03.03.3.1	Trase 1 fra P0 til P1189 (fratrekk ved kryssing av hovedveg fra ca. P871-P886)	lm	1 174,0		
03.03.3.2	Trase 3 fra P0-P74 (fratrekk for kryssing av hovedveg ca. P40-P60)	lm	54,0		
03.03.4	FS3.1114221226A UTLEGGING AV LØSMASSER I GRØFT - LENGDE OBJEKT I GRØFT: RØRLEDNING TYPE LAG: OMFYLLING TYPE MASSER/SORTERING: 8/16 LEVERING: EKSTERNE MASSER KOMPRIMERING: NORMAL KOMPRIMERING KONTROLL AV KOMPRIMERING: NORMAL KONTROLL TILLATT PLANHETSAVVIK: ± 40 mm <i>Lokalisering:</i> Trase 1 fra P1189-P1400 <i>Tykkelse:</i> 460 mm <i>Underlag:</i> Fundament <i>Andre krav:</i>				
	a) Omfang og prisgrunnlag Omfylling består av sidefylling og beskyttelseslag Antatt forbruk: 0,37 m ³ pr 1m grøft. Prosjektert lengde	lm	211,0		
				Sum denne side:	
				Akkumulert Kapittel 03 GJENFYLINGSARBEIDER:	

Prosjekt: 5130378 - P9354 VA Fagervoll		Side 03-14			
Byggetrinn: 03 GRØFTEARBEIDER					
Postnr	NS-kode/Firmakode/Spesifikasjon	Enh.	Mengde	Pris	Sum
03.03.5	FS3.1114221226A UTLEGGING AV LØSMASSER I GRØFT - LENGDE OBJEKT I GRØFT: RØRLEDNING TYPE LAG: OMFYLLING TYPE MASSER/SORTERING: 8/16 LEVERING: EKSTERNE MASSER KOMPRIMERING: NORMAL KOMPRIMERING KONTROLL AV KOMPRIMERING: NORMAL KONTROLL TILLATT PLANHETSAVVIK: ± 40 mm <i>Lokalisering:</i> Se underposter <i>Tykkelse:</i> 650 mm <i>Underlag:</i> Fundament <i>Andre krav:</i>				
	a) Omfang og prisgrunnlag Omfylling består av sidefylling og beskyttelseslag Antatt forbruk: 0,71 m ³ pr 1m grøft. Prosjektert lengde				
03.03.5.1	Trase 4 - Forgreining Fra S16 til S25 (fratrekk kryssing hovedveg ca. P25-P40).	1m	25,0		
03.03.6	FS3.1115723226A UTLEGGING AV LØSMASSER I GRØFT - LENGDE OBJEKT I GRØFT: RØRLEDNING TYPE LAG: GJENFYLLING TYPE MASSER/SORTERING: LØSMASSER LEVERING: STEDLIGE MASSER KOMPRIMERING: NORMAL KOMPRIMERING KONTROLL AV KOMPRIMERING: NORMAL KONTROLL TILLATT PLANHETSAVVIK: ± 40 mm <i>Lokalisering:</i> Trase 1 fra P0 til P1189 (fratrekk ved kryssing av hovedvei fra ca. P871-P886) <i>Tykkelse:</i> Se underposter <i>Underlag:</i> Beskyttelseslag med puk/singel <i>Andre krav:</i>				
	a) Omfang og prisgrunnlag Masser under denne posten er delvis antatte og vil bli justert etter oppmåling. Prosjektert lengde				
03.03.6.1	Grøftedybde inntil 2,0 m	1m	50,0		
03.03.6.2	Grøftedybde inntil 2,5 m	1m	150,0		
				Sum denne side:	
				Akkumulert Kapittel 03 GJENFYLLINGSARBEIDER:	

Prosjekt: 5130378 - P9354 VA Fagervoll				Side 03-15	
Byggetrinn: 03 GRØFTEARBEIDER					
Postnr	NS-kode/Firmakode/Spesifikasjon	Enh.	Mengde	Pris	Sum
03.03.6.3	Grøftedybde inntil 3,0 m	lm	290,0	-----	-----
03.03.6.4	Grøftedybde inntil 3,5 m	lm	325,0	-----	-----
03.03.6.5	Grøftedybde inntil 4,0 m	lm	335,0	-----	-----
03.03.6.6	Grøftedybde inntil 4,5 m	lm	24,0	-----	-----
03.03.7	<p>FS3.1115723226A UTLEGGING AV LØSMASSER I GRØFT - LENGDE OBJEKT I GRØFT: RØRLEDNING TYPE LAG: GJENFYLLING TYPE MASSER/SORTERING: LØSMASSER LEVERING: STEDLIGE MASSER KOMPRIMERING: NORMAL KOMPRIMERING KONTROLL AV KOMPRIMERING: NORMAL KONTROLL TILLATT PLANHETSAVVIK: ± 40 mm</p> <p><i>Lokalisering:</i> Trase 3 fra P0-P74 (fratrekk for kryssing av vei ca. P40-P60) <i>Tykkelse:</i> Se underposter <i>Underlag:</i> Beskyttelseslag med puk/singel <i>Andre krav:</i></p> <p>a) Omfang og prisgrunnlag Masser under denne posten er delvis antatte og vil bli justert etter oppmåling. Prosjektert lengde</p>				
03.03.7.1	Grøftedybde inntil 2,0 m	lm	15,0	-----	-----
03.03.7.2	Grøftedybde inntil 2,5 m	lm	5,0	-----	-----
03.03.7.3	Grøftedybde inntil 3,0 m	lm	10,0	-----	-----
03.03.7.4	Grøftedybde inntil 3,5 m	lm	10,0	-----	-----
03.03.7.5	Grøftedybde inntil 4,0 m	lm	15,0	-----	-----
				Sum denne side:	
				Akkumulert Kapittel 03 GJENFYLLINGSARBEIDER:	

Prosjekt: 5130378 - P9354 VA Fagervoll		Side 03-16			
Byggetrinn: 03 GRØFTEARBEIDER					
Postnr	NS-kode/Firmakode/Spesifikasjon	Enh.	Mengde	Pris	Sum
03.03.8	FS3.1115723226A UTLEGGING AV LØSMASSER I GRØFT - LENGDE OBJEKT I GRØFT: RØRLEDNING TYPE LAG: GJENFYLLING TYPE MASSER/SORTERING: LØSMASSER LEVERING: STEDLIGE MASSER KOMPRIMERING: NORMAL KOMPRIMERING KONTROLL AV KOMPRIMERING: NORMAL KONTROLL TILLATT PLANHETSAVVIK: ± 40 mm <i>Lokalisering:</i> Trase 1 fra P1189-P1400 <i>Tykkelse:</i> Se underposter <i>Underlag:</i> Beskyttelseslag med pukk/singel <i>Andre krav:</i> a) Omfang og prisgrunnlag Masser under denne posten er delvis antatte og vil bli justert etter oppmåling. Prosjektert lengde				
03.03.8.1	Grøftedybde inntil 2,5 m	lm	20,0	-----	-----
03.03.8.2	Grøftedybde inntil 3,0 m	lm	55,0	-----	-----
03.03.8.3	Grøftedybde inntil 3,5 m	lm	50,0	-----	-----
03.03.8.4	Grøftedybde inntil 4,0 m	lm	80,0	-----	-----
03.03.8.5	Grøftedybde inntil 4,5 m	lm	6,0	-----	-----
				Sum denne side:	
				Akkumulert Kapittel 03 GJENFYLLINGSARBEIDER:	

Prosjekt: 5130378 - P9354 VA Fagervoll		Side 03-17			
Byggetrinn: 03 GRØFTEARBEIDER					
Postnr	NS-kode/Firmakode/Spesifikasjon	Enh.	Mengde	Pris	Sum
03.03.9	FS3.1115723226A UTLEGGING AV LØSMASSER I GRØFT - LENGDE OBJEKT I GRØFT: RØRLEDNING TYPE LAG: GJENFYLLING TYPE MASSER/SORTERING: LØSMASSER LEVERING: STEDLIGE MASSER KOMPRIMERING: NORMAL KOMPRIMERING KONTROLL AV KOMPRIMERING: NORMAL KONTROLL TILLATT PLANHETSAVVIK: ± 40 mm <i>Lokalisering:</i> Trase 4 (Fratrekk kryssing hovedvei ca. P25-P40 Trase 4) <i>Tykkelse:</i> Se underposter <i>Underlag:</i> Beskyttelseslag med puk/singel <i>Andre krav:</i> a) Omfang og prisgrunnlag Masser under denne posten er delvis antatte og vil bli justert etter oppmåling. Prosjektert lengde				
03.03.9.2	Grøftedybde inntil 2,5 m	lm	5,0	-----	-----
03.03.9.3	Grøftedybde inntil 3,0 m	lm	5,0	-----	-----
03.03.9.4	Grøftedybde inntil 3,5 m	lm	15,0	-----	-----
				Sum denne side:	
				Akkumulert Kapittel 03 GJENFYLLINGSARBEIDER:	

Prosjekt: 5130378 - P9354 VA Fagervoll		Side 03-18			
Byggetrinn: 03 GRØFTEARBEIDER					
Postnr	NS-kode/Firmakode/Spesifikasjon	Enh.	Mengde	Pris	Sum
03.03.10	<p>GU5.02A GEOTEKSTIL SOM FILTER POREÅPNING: USPESIFISERT BRUKSKRAV: MODIFISERT BRUKSKLASSE 2 <i>Lokalisering:</i> Trase 1, 3, 4, 5 og 6. <i>Anvendelse:</i> Grøft Andre krav:</p> <p>a) Omfang og prisgrunnlag</p> <p>Omfatter levering og legging av fiberduk mellom omfyllingsmasser og grøftebunn/sider/gjenfyllingsmaterialet.</p> <p>Fiberduket skal legges medt med overlapp minst 500 mm.</p> <p>Fiberduket skal ha bruksklasse 2.</p> <p>Nødvendig mengde på fiberduk er beregnet til ca. 4,8 m² pr. lm grøft.</p> <p>Behovet for fiberduk vurderes i samarbeid med byggherrens representant.</p> <p>Prosjektert areal</p>				
03.03.10.1	Trase 1	m ²	5 950,0	-----	-----
03.03.10.2	Trase 3	m ²	264,0	-----	-----
03.03.10.3	Trase 4	m ²	120,0	-----	-----
				Sum denne side:	
				Akkumulert Kapittel 03 GJENFYLLINGSARBEIDER:	

Prosjekt: 5130378 - P9354 VA Fagervoll		Side 03-19			
Byggetrinn: 03 GRØFTEARBEIDER					
Postnr	NS-kode/Firmakode/Spesifikasjon	Enh.	Mengde	Pris	Sum
03.03.11	<p>FS3.1116221324A UTLEGGING AV LØSMASSE I GRØFT - LENGDE OBJEKT I GRØFT: RØRLEDNING TYPE LAG: UTKILING TYPE MASSE/SORTERING: 8/16 LEVERING: EKSTERNE MASSE KOMPRIMERING: LETT KOMPRIMERING KONTROLL AV KOMPRIMERING: NORMAL KONTROLL TILLATT PLANHETSAVVIK: ± 20 mm <i>Lokalisering:</i> Hele grøftetråse <i>Tykkelse:</i> - <i>Underlag:</i> Overgang mellom fjell og løsmasse <i>Andre krav:</i></p> <p>a) Omfang og prisgrunnlag Posten kommer til anvendelse dersom det avdekkes fjell på tråsen.</p> <p>Antatt lengde pr. utkiling på 6,0 lm. Se også tegning Z405.</p> <p>Behovet for utkiling vurderes i samarbeid med byggherrens representant.</p> <p>Prosjektert lengde</p>	stk	1		
				Sum denne side:	
				Sum Kapittel 03 GJENFYLLINGSARBEIDER:	

Prosjekt: 5130378 - P9354 VA Fagervoll		Side 03-20			
Byggetrinn: 03 GRØFTEARBEIDER					
Postnr	NS-kode/Firmakode/Spesifikasjon	Enh.	Mengde	Pris	Sum
03.04	ETTERARBEIDER				
03.04.1	KB2.2216A VEKSTJORDLAG Arealtype: Grasbakke <i>Lokalisering:</i> Berørte områder langs trase 1, 3 og 4 <i>Lagtykkelse:</i> ca. 10 cm. Antatt trasebredde 6 m. <i>Innhold av organisk materiale:</i> Naturlig vegetasjonsdekke <i>Nedbørsmengde:</i> - <i>Andre krav:</i>				
	a) Omfang og prisgrunnlag Berørte områder skal tilbakeføres til minst samme standard som før arbeidene tok til. I området skal eksisterende grasdekke/vegetasjon legges til side og tilbakeføres (ikke såing av gress) etter endte grøftarbeider slik at vegetasjonsdekket tilbakeføres til samme stand i den grad dette lar seg gjennomføres. Posten omfatter levering, utlegging og planering av matjord på grøftetraséer. Matjord skal leveres av entreprenør. Skal ikke inneholde frø av tromsøpalme o.l. Masser under denne posten er antatte og vil bli justert etter oppmåling. Alle arbeider og leveranser inklusive				
03.04.1.1	Trase 1, fra pel P20 frem til pel P240	m ²	1 320,0	-----	-----
03.04.1.2	Trase 1, fra pel P240 frem til pel P345	m ²	630,0	-----	-----
03.04.1.3	Trase 1, fra pel P350 frem til pel P545	m ²	1 170,0	-----	-----
03.04.1.4	Trase 1, fra pel P550 frem til pel P750	m ²	1 200,0	-----	-----
03.04.1.5	Trase 1, fra pel P760 frem til pel P870	m ²	660,0	-----	-----
03.04.1.6	Trase 1, fra pel P1190 frem til pel P1395	m ²	1 230,0	-----	-----
03.04.1.7	Trase 3 fra ca. P20-P40	m ²	120,0	-----	-----
03.04.1.8	Trase 4 fra ca. P5-P25	m ²	120,0	-----	-----
				Sum denne side:	
				Akkumulert Kapittel 04 ETTERARBEIDER:	

Prosjekt: 5130378 - P9354 VA Fagervoll				Side 03-21	
Byggetrinn: 03 GRØFTEARBEIDER					
Postnr	NS-kode/Firmakode/Spesifikasjon	Enh.	Mengde	Pris	Sum
03.04.2	KB4.61 GRASDEKKE Formål: Grasbakke Metode: Sådd (ikke sprøytesådd) <i>Lokalisering:</i> Grøftetraseer utenfor vegbane (utmark, plener, mm), samt delvis vegskråninger. <i>Frøblanding:</i> Naturfrøblanding tilpasset lokal vegetasjon eller frøtyper tilpasset for bruk i plener/utmark. Fortrinnsvis bør det benyttes frø av typen Einkvein (avklares senere). <i>Frømengde per areal:</i> Tilpasset lokale vekstvilkår <i>Type vekstjord:</i> Tilpasset lokal vegetasjon, evt. grasplan der dette forekommer. <i>Dokumentasjon:</i> - <i>Andre krav:</i> Nei				
03.04.2.1	Trase 1, fra pel P20 frem til pel P240	m ²	1 320,0	-----	-----
03.04.2.2	Trase 1, fra pel P240 frem til pel P345	m ²	630,0	-----	-----
03.04.2.3	Trase 1, fra pel P350 frem til pel P545	m ²	1 170,0	-----	-----
03.04.2.4	Trase 1, fra pel P550 frem til pel P750	m ²	1 200,0	-----	-----
03.04.2.5	Trase 1, fra pel P760 frem til pel P870	m ²	660,0	-----	-----
03.04.2.6	Trase 1, fra pel P1190 frem til pel P1395	m ²	1 230,0	-----	-----
03.04.2.7	Trase 3 fra ca. P20-P40	m ²	120,0	-----	-----
03.04.2.8	Trase 4 fra ca. P5-P25	m ²	120,0	-----	-----
				Sum denne side:	
				Akkumulert Kapittel 04 ETTERARBEIDER:	

Prosjekt: 5130378 - P9354 VA Fagervoll		Side 03-22			
Byggetrinn: 03 GRØFTEARBEIDER					
Postnr	NS-kode/Firmakode/Spesifikasjon	Enh.	Mengde	Pris	Sum
03.04.3	FV6.3122A MASSEFLYTTING - FAST VOLUM Krav til komprimering: Normal komprimering Kontroll av komprimering: Normal kontroll <i>Lokalisering:</i> Trase 1, 3 og 4 <i>Grunnforhold:</i> Løsmasser <i>Kote/nivå:</i> Ikke definert Andre krav:				
	a) Omfang og prisgrunnlag Gjelder opplasting, bort/tilkjøring og tipping av overskuddsmasser i deponiet utenfor anleggsområdet. Antatt transportavstand inntil 25 km hver vei.				
	All utkjøring skal godkjennes av byggherren.				
	Der er entreprenørens ansvar at det blir tilstrekkelig med masser for gjenfylling/oppfylling i området.				
	Eventuell tippavgift for massene skal være inkludert i posten. Transport regnes fra ytterkant av anleggsområdet.				
	Massene er antatt og gjøres opp etter transportsedler.				
03.04.3.1	Trase 1	m ³	1 400,0	-----	-----
03.04.3.2	Trase 3	m ³	60,0	-----	-----
03.04.3.3	Trase 4	m ³	40,0	-----	-----
				Sum denne side:	
				Sum Kapittel 04 ETTERARBEIDER:	

Prosjekt: 5130378 - P9354 VA Fagervoll		Side 03-23			
Byggetrinn: 03 GRØFTEARBEIDER					
Postnr	NS-kode/Firmakode/Spesifikasjon	Enh.	Mengde	Pris	Sum
03.05	TILLEGGSARBEIDER				
03.05.1	FD8.52151A KRYSSING TYPE EKSISTERENDE ANLEGG: HØYSPENT LUFTLEDNING <i>Lokalisering:</i> Hele grøftetrase og trase for tilknytningsledninger <i>Formål:</i> VA-grøft <i>Grunnforhold:</i> Løsmasser <i>Beskrivelse av eksisterende anlegg:</i> Div. strøm- og telefonkabler <i>Kryssingens lengde:</i> Grøftebredden. Eksisterende anlegg som danner en vinkel på 30° eller mer med nyanlegget, regnes som kryssing <i>Andre krav:</i> a) Omfang og prisgrunnlag Omfatter forsiktig graving under høyspentledninger og andre luftkabler. Antall kryssinger	stk	18	-----	-----
				Sum denne side:	
				Akkumulert Kapittel 05 TILLEGGSARBEIDER:	

Prosjekt: 5130378 - P9354 VA Fagervoll		Side 03-24			
Byggetrinn: 03 GRØFTEARBEIDER					
Postnr	NS-kode/Firmakode/Spesifikasjon	Enh.	Mengde	Pris	Sum
03.05.2	<p>FD8.52122A KRYSSING TYPE EKSISTERENDE ANLEGG: UNDER kabel eller KABELGRUPPE MED OPPTIL 5 KABLER <i>Lokalisering:</i> Hele grøftetrase og trase for tilknytningsledninger <i>Formål:</i> VA-grøft <i>Grunnforhold:</i> Løsmasser <i>Beskrivelse av eksisterende anlegg:</i> Strøm-, telefon- og ITV-kabler. <i>Kryssingens lengde:</i> Grøftebredden. Eksisterende anlegg som danner en vinkel på 30° eller mer med nyanlegget, regnes som kryssing <i>Andre krav:</i></p> <p>a) Omfang og prisgrunnlag I etterfølgende underposter er mengder oppgitt på grunnlag av kartskisser som byggherren har fått fra kraftlaget og Telenor.</p> <p>Siden kabeltraséene kan være litt usikre er alle underpostene i dette avsnittet regulerbare og endelig oppgjør skjer etter oppmåling. For øvrig er det entreprenørens plikt å skaffe oversikt over kraft-, tele- og ITV-kabler i grunnen.</p> <p>Entreprenøren må sende gravemelding og Telenor (Bravida), kraftlaget og eventuelle andre aktuelle aktører må kontaktes for påvisning av kabler før gravearbeidet igangsettes.</p> <p>Kablarbeidene må utføres i samråd med Telenor (Bravida), kraftlaget og eventuelle andre aktuelle aktører. Deler av kablene må muligens avdekkes og midlertidig flyttes mens gravearbeidet pågår. I så fall må kablene flyttes tilbake til opprinnelig eller annen trasé etter at grøftearbeidene er avsluttet/delvid avsluttet.</p> <p>I enhetsprisen skal det medtas levering/utlegging av nødvendig merkeband og sand til fundament/omfylling av kabler. Det er stipulert at det vil medgå ca 0,2 m³ finsand pr. krysningspunkt.</p> <p>Enhetsprisene skal inkludere alle arbeider og nødvendige materialer.</p> <p>Antall kryssinger</p>	stk	5		
Sum denne side:					
Akkumulert Kapittel 05 TILLEGGSARBEIDER:					

Prosjekt: 5130378 - P9354 VA Fagervoll		Side 03-25			
Byggetrinn: 03 GRØFTEARBEIDER					
Postnr	NS-kode/Firmakode/Spesifikasjon	Enh.	Mengde	Pris	Sum
03.05.3	<p>FD8.52251A LANGSFØRING Lengde Type eksisterende anlegg: Høyspent luftledning</p> <p><i>Lokalisering:</i> Hele grøftetrase <i>Formål:</i> VA-grøft <i>Grunnforhold:</i> Løsmasser <i>Beskrivelse av eksisterende anlegg:</i> Div. strøm- og telefonkabler <i>Langsføringens lengde:</i> Grøftebredden. Eksisterende anlegg av langstrakt karakter, som danner en vinkel på mindre enn 30° med nyanlegget, regnes som langsføring. <i>Andre krav:</i></p> <p>a) Omfang og prisgrunnlag</p> <p>Omfatter forsiktig graving under høyspentledninger og andre luftkabler.</p> <p>Mengdene er delvis anslåtte og gjøres opp etter oppmåling.</p>	lm	50,0		
03.05.4	<p>FD8.52222A LANGSFØRING TYPE EKSISTERENDE ANLEGG: UNDER kabel eller KABELGRUPPE MED OPPTIL 5 KABLER</p> <p><i>Lokalisering:</i> Hele grøftetrase <i>Formål:</i> VA-grøft <i>Grunnforhold:</i> Løsmasser <i>Beskrivelse av eksisterende anlegg:</i> Strøm-, telefon- og ITV-kabler. <i>Langsføringens lengde:</i> Grøftebredden. Eksisterende anlegg av langstrakt karakter, som danner en vinkel på mindre enn 30° med nyanlegget, regnes som langsføring. <i>Andre krav:</i></p> <p>a) Omfang og prisgrunnlag</p> <p>I etterfølgende underposter er mengder oppgitt på grunnlag av kartskisser som byggherren har fått fra kraflaget, Telenor.</p> <p>Siden kabeltraséene kan være litt usikre er alle underpostene i dette avsnittet regulerbare og endelig oppgjør skjer etter oppmåling. For øvrig er det entrepenørens plikt å skaffe oversikt over kraft-, tele- og ITV-kabler i grunnen.</p> <p>Entreprenøren må sende gravemelding og Telenor (Bravida), kraflaget og eventuelle andre aktører må kontaktes for påvisning av</p>				
Sum denne side:					
Akkumulert Kapittel 05 TILLEGGSARBEIDER:					

Prosjekt: 5130378 - P9354 VA Fagervoll				Side 03-26	
Byggetrinn: 03 GRØFTEARBEIDER					
Postnr	NS-kode/Firmakode/Spesifikasjon	Enh.	Mengde	Pris	Sum
	<p>kabler før gravearbeidet igangsettes.</p> <p>Kablarbeidene må utføres i samråd med Telenor (Bravida), kraftlaget og eventuelle andre aktører. Deler av kablene må muligens avdekkes og midlertidig flyttes mens gravearbeidet pågår. I så fall må kablene flyttes tilbake til opprinnelig eller annen trasé etter at grøftearbeidene er avsluttet/delvid avsluttet.</p> <p>Det vil ikke bli gitt tillegg for graving ved langsgående kabler når avstanden fra senter på røret som ligger nærmest kabelen/kablene til senter kabel/kablene er større enn 3 m.</p> <p>I enhetsprisen skal det medtas levering/utlegging av nødvendig merkeband og sand til fundament/omfylling av kabler. Det er stipulert at det vil medgå ca 0,03 m³ finsand pr. lm langsføring.</p> <p>Enhetsprisene skal inkludere alle arbeider og nødvendige materialer.</p> <p>Mengdene er delvis anslåtte og gjøres opp etter oppmåling.</p> <p>Prosjektert lengde</p>	lm	250,0		
				Sum denne side:	
				Akkumulert Kapittel 05 TILLEGGSARBEIDER:	

Prosjekt: 5130378 - P9354 VA Fagervoll		Side 03-27			
Byggetrinn: 03 GRØFTEARBEIDER					
Postnr	NS-kode/Firmakode/Spesifikasjon	Enh.	Mengde	Pris	Sum
03.05.5	<p>FD8.5361A PASSERING AV EKSISTERENDE ANLEGG/ OBJEKT TYPE EKSISTERENDE ANLEGG/OBJEKT: STOLPER ELLER MASTER</p> <p><i>Lokalisering:</i> Langs ledningstraséene er det en del stolper (lavspent/gatelys) og trafikkskilt. <i>Formål:</i> Sikring, eventuelt flytting av stolpene mens gravearbeid pågår. Etter gravearbeidet er avsluttet skal stolpene flyttes tilbake. Fra og- tilkopling av strømførende ledninger utføres av kraftlaget. Entreprenøren er ansvarlig for koordineringen. <i>Grunnforhold:</i> Løsmasser <i>Spesifikasjon av eksisterende anlegg:</i> Stolper (lavspent/gatelys) og trafikkskilt. <i>Andre krav:</i></p> <p>a) Omfang og prisgrunnlag 1. Posten gjøres opp pr.pkt. (1 stk stolpe, alternativt 2 stolper som står samlet i knekkpkt.) 2. Evt. midlertidig flytting av trafikkskilt.</p> <p>Se underposter</p> <p>Pris pr. punkt</p>				
03.05.5.1	<p>Tillegg for midlertidig flytting og/eller sikring av stolper som blir berørt av grøftarbeidene.</p> <p>Alle arbeider og materialer inklusive.</p>	stk	11	-----	-----
03.05.5.2	<p>Tillegg for midlertidig flytting av trafikkskilt mens arbeidet pågår. Etter avsluttet arbeid flyttes skiltene tilbake.</p> <p>Alle arbeider og materialer inklusive.</p>	stk	3	-----	-----
				Sum denne side:	
				Akkumulert Kapittel 05 TILLEGGSARBEIDER:	

Prosjekt: 5130378 - P9354 VA Fagervoll		Side 03-28			
Byggetrinn: 03 GRØFTEARBEIDER					
Postnr	NS-kode/Firmakode/Spesifikasjon	Enh.	Mengde	Pris	Sum
03.05.6	<p>FD8.52236A LANGSFØRING TYPE EKSISTERENDE ANLEGG: GJERDE <i>Lokalisering:</i> De deler av grøftarbeidene/ledningstraséene som medfører demontering/riving av gjerder ved/langs planlagt ledningstrasé. <i>Formål:</i> VA-anlegg <i>Grunnforhold:</i> Løsmasser <i>Beskrivelse av eksisterende anlegg:</i> Se underposter <i>Langsføringens lengde:</i> Varierer <i>Andre krav:</i></p> <p>a) Omfang og prisgrunnlag Posten omfatter fjerning (demontering/riving) av gjerder som kan bli berørt i forbindelse med gravearbeidet og oppsetting av nye gjerder med minst samme kvalitet som de eksisterende gjerdene, samt sikring av eksisterende gjerder der det er mulig.</p> <p>Alle kostnader i forbindelse med riving og bortkjøring av gjerderester til deponi inkl. eventuell leveringsavgift, samt innkjøp av nytt gjerdemateriell og oppsetting av gjerder skal medtas i posten.</p> <p>Posten inkluderer også sikringstiltak for å unngå skader på gjerder ved graving ved/langs gjerder.</p> <p>Mengde er delvis antatt og gjøres opp etter måling.</p> <p>Prosjektert lengde</p>				
03.05.6.1	Gjerder av netting med stolper	lm	150,0	-----	-----
03.05.6.2	Gjerde med jernstolper	lm	50,0	-----	-----
03.05.6.3	Gjerder av tre	lm	80,0	-----	-----
				Sum denne side:	
				Akkumulert Kapittel 05 TILLEGGSARBEIDER:	

Prosjekt: 5130378 - P9354 VA Fagervoll		Side 03-29			
Byggetrinn: 03 GRØFTEARBEIDER					
Postnr	NS-kode/Firmakode/Spesifikasjon	Enh.	Mengde	Pris	Sum
03.05.7	<p>FD8.52133A KRYSSING TYPE EKSISTERENDE ANLEGG: VASSDRAG <i>Lokalisering:</i> Der grøftetrase krysser bekker <i>Formål:</i> Grøftetrase krysser små bekker i deler av traseen. <i>Grunnforhold:</i> Antatt Løsmasser <i>Beskrivelse av eksisterende anlegg:</i> - <i>Kryssingens lengde:</i> ca 3 m <i>Andre krav:</i></p> <p>a) Omfang og prisgrunnlag Grøftetraseen krysser på noen steder små bekker. Denne posten omfatter evt. reetablering av bekk og stikkrenne evt. steinleggin/setting til nåværende form.</p> <p>Posten er regulerbar og kommer kun til anvendelse dersom kryssing av bekker medfører behov for reetablering til dagens tilstand.</p> <p>Antall kryssinger</p>	stk	2		
03.05.8	<p>GE4.31A RØRPRESSING <i>Lokalisering:</i> Under riksveg 91, se underposter. <i>Grunnforhold:</i> Antatt løsmasser <i>Hulldiameter:</i> Se underposter <i>Helning:</i> Se underposter <i>Toleranser:</i> +/- 0,2 % helningsvinkel <i>Krav til rør:</i> Varerør av stål <i>Eksisterende anlegg/objekter:</i> - <i>Andre krav:</i></p> <p>a) Omfang og prisgrunnlag Posten skal inkludere innføring av vannledning og spillvannsledning. Se underposter.</p> <p>Posten omfatter også håndtering av utpressede masser og eventuelle hindringer, smat eventuell rigg, oppstilling og etablering av boregrop ved rørpresing.</p>				
03.05.8.1	<p>Trase 1 ca. P452. Forgreining mellom S7 og S22.</p> <p>Dimensjon varerør D=219 mm.</p> <p>Helning = 1,0 %.</p> <p>Inntrekking av Ø110 PVC spillvannsrør og Ø40 PE100 vannrør.</p>	lm	15,0		
				Sum denne side:	
				Akkumulert Kapittel 05 TILLEGGSARBEIDER:	

Prosjekt: 5130378 - P9354 VA Fagervoll		Side 03-30			
Byggetrinn: 03 GRØFTEARBEIDER					
Postnr	NS-kode/Firmakode/Spesifikasjon	Enh.	Mengde	Pris	Sum
03.05.8.2	Trase 1 ca. P542. Forgreining mellom S8 og S23. Dimensjon varerør D=219 mm. Helning = 1,9 %. Inntrekking av Ø110 PVC spillvannsrør og Ø40 PE100 vannrør.	lm	15,0		
03.05.8.3	Trase 1 ca. P872. Hovedtrase krysser riksveg 91. Dimensjon varerør: 1 stk D = 219 mm 1 stk D = 273 mm Helning = 2,0 %. Inntrekking av: Ø200 PVC spillvannsrør Ø160 PE100 vannrør.	lm	15,0		
03.05.8.4	Trase 1 ca. P1036. Forgreining mellom S16 og S25. Dimensjon varerør: 1 stk D = 219 mm 1 stk D = 219 mm Helning = 1,2 %. Inntrekking av: Ø160 PVC spillvannsrør Ø160 PE100 vannrør.	lm	15,0		
03.05.8.5	Trase 3 ca. P40. Trase 3 krysser riksveg 91. Dimensjon varerør: 2 stk D = 219 mm Helning = 1,0 %. Inntrekking av: Ø160 PVC spillvannsrør Ø160 PE100 vannrør.				
				Sum denne side:	
				Sum Kapittel 05 TILLEGGSARBEIDER:	

Prosjekt: 5130378 - P9354 VA Fagervoll		Side 04-1			
Byggetrinn: 04 LEDNINGSARBEIDER					
Postnr	NS-kode/Firmakode/Spesifikasjon	Enh.	Mengde	Pris	Sum
04	<p>LEDNINGSARBEIDER</p> <p>Dette kapitlet omfatter bl.a. ledningsfundament, omfylling av rør/rørdeler, levering og legging av ledninger inkl. rørdeler, forankring av ledninger, tilkobling til eksisterende ledningsnett, isolering, trykk- og tetthetsprøving m.m.</p> <p>Utførelse av selvfallsledninger skal være i henhold til NS-EN 1610:1998.</p> <p>Utførelse av vannledninger skal være i henhold til NS-EN 805:2000.</p> <p>I tillegg gjelder følgende VA-Miljøblad:</p> <ul style="list-style-type: none"> • VA-Miljøblad nr. 05 Grøfteutførelse fleksible rør. • VA-Miljøblad nr. 10 Kravspesifikasjon for rør og rørdeler av PVC-U materiale. • VA-Miljøblad nr. 11 Kravspesifikasjon for rør og rørdeler av PE materiale. <p>Enhetsprisen for rørlegging skal være inklusive tilkobling til nye kummer, samt montering av grenrør, bend, el-muffer m.m. på nye hovedledninger.</p> <p>I enhetsprisen for materialleveransene skal frakt, avlastning, intern transport m.m. være inkludert.</p> <p>På nye hovedvannledninger skal det leveres/monteres anboringsklammer for tilkopling av PE-stikkledninger.</p> <p>Masser under disse postene er delvis antatte og vil bli justert etter oppmåling.</p> <p>Det gjøres opp etter en grøftebredde: Bunnbredde, B = 0,8 m som gjelder for grøfter med teoretiske grøftebredder mellom 0,6 m og 1,0 m.</p> <p>Alle postene i dette kapitlet skal fylles ut. I poster hvor masse er 0 (null) skal entreprenøren oppgi enhetspris.</p>				
Sum denne side:					
Akkumulert Kapittel :					

Prosjekt: 5130378 - P9354 VA Fagervoll		Side 04-2			
Byggetrinn: 04 LEDNINGSARBEIDER					
Postnr	NS-kode/Firmakode/Spesifikasjon	Enh.	Mengde	Pris	Sum
04.01	<p>RØR OG RØRDELER</p> <p>Denne posten inkluderer levering og legging av alle beskrevne rør og rørdeler. Levering skal inkludere også nødvendige, grenrør, løpemuffer, skjøtemuffer, el-muffer, el-grenrør m.m.</p> <p>Kontrollen av mottatte rør, rørdeler og armatur utføres i samarbeid med byggherrens representant.</p> <p>I enhetsprisen for rørlegging og montering av rørdeler, armatur m.m. intertransport være inkludert.</p> <p>Minste avstand mellom ledninger skal være 200 mm. Avstanden mellom grøfteside og ledning skal være i henhold til NS-EN 1610:1998, punkt 6.2.2. Minste avstand mellom utvendig kumvegg og utvendig forbigående ledning (eventuelt ved rørmuffe) skal være 100 mm.</p> <p>For øvrig skal legging av ledninger være i henhold til NS-EN 1610:1998, pkt. 8.5.</p> <p>Vannledninger skal tilfredsstille materialkravene i NS-EN 805:2000 punkt 9 og utførelseskravene i NS-EN 805:2000 punkt 10.</p> <p>Vannrør av PE skal tilfredsstille kravene i NS-EN 12201-2 og 3.</p> <p>Enhetsprisene for levering og legging skal inkludere levering/montering av flensebend, el-muffer, skjøtemuffer, løpemuffer, ventiler, overganger, pakninger for å koble sammen de forskjellige rør og rørstrekninger.</p> <p>Rørlengdene regnes horisontalt og gjennomløpende i kummer.</p>				
Sum denne side:					
Akkumulert Kapittel 01 RØR OG RØRDELER:					

Prosjekt: 5130378 - P9354 VA Fagervoll				Side 04-3	
Byggetrinn: 04 LEDNINGSARBEIDER					
Postnr	NS-kode/Firmakode/Spesifikasjon	Enh.	Mengde	Pris	Sum
04.01.1	UB1.111331216 VANNLEDNING - KOMPLETT TYPE VANNLEDNING: KALDT FORBRUKSVANN MATERIALE: PE 100 PLASSERING/MONTASJE: I GRØFT SKJØT: ELEKTRO MUFFESVEIS <i>Lokalisering:</i> Se underposter <i>Ringstivhet:</i> - <i>Relativ deformasjon:</i> Normale krav iht. tabell U4 <i>Trykk:</i> PN10 <i>Dimensjon:</i> Ø160 PE100 SDR11, Farge: Sort merket med blå stripe. <i>Materialkvalitet:</i> PE100, PE trykkrør skal tilfredstille NS-EN 12 201. <i>Andre krav:</i> Nei Prosjektert lengde				
04.01.1.1	Trase 1 fra P0 til P1189 (fratrekk ved kryssing av hovedveg fra ca. P871-P886)	Im	1 174,0	-----	-----
04.01.1.2	Trase 3 fra P0-P74	Im	74,0	-----	-----
04.01.2	UB1.111331216 VANNLEDNING - KOMPLETT TYPE VANNLEDNING: KALDT FORBRUKSVANN MATERIALE: PE 100 PLASSERING/MONTASJE: I GRØFT SKJØT: ELEKTRO MUFFESVEIS <i>Lokalisering:</i> Se underposter <i>Ringstivhet:</i> - <i>Relativ deformasjon:</i> Normale krav iht. tabell U4 <i>Trykk:</i> PN10 <i>Dimensjon:</i> Ø40/Ø63 PE100 SDR11, Farge: Sort merket med blå stripe. <i>Materialkvalitet:</i> PE100, PE trykkrør skal tilfredstille NS-EN 12 201. <i>Andre krav:</i> Nei Prosjektert lengde				
04.01.2.2	Trase 8 fra S7 til S22 - Ø40 PE100 SDR11	Im	14,0	-----	-----
04.01.2.3	Trase 7 fra S8 til S23 - Ø40 PE100 SDR11	Im	15,0	-----	-----
04.01.2.4	Trase 4 fra S16 til S25 - Ø63 PE100 SDR11	Im	40,0	-----	-----
				Sum denne side:	
				Akkumulert Kapittel 01 RØR OG RØRDELER:	

Prosjekt: 5130378 - P9354 VA Fagervoll		Side 04-4			
Byggetrinn: 04 LEDNINGSARBEIDER					
Postnr	NS-kode/Firmakode/Spesifikasjon	Enh.	Mengde	Pris	Sum
04.01.3	UB1.13991331216A VANNLEDNING - RØRDELER - ANTALL Type rørdel: Bend og Dimensjonsoverganger Type vannledning: Kaldt forbruksvann Materiale: Pe 100 Plassering/montasje: I grøft Skjøt: Elektro muffesveis <i>Lokalisering:</i> Hele grøftetrase <i>Ringstivhet:</i> - <i>Relativ deformasjon:</i> Normale krav iht. tabell U4 <i>Trykk:</i> PN10 <i>Dimensjon:</i> se underposter <i>Materialkvalitet:</i> PE100, PE trykkrør skal tilfredstille NS-EN 12 201. <i>Andre krav:</i>				
	a) Omfang og prisgrunnlag Denne poster omfatter levering og montering av diverse rørdeler til VA-anlegget.				
04.01.3.1	PE100 Ø160 Bend 45°	stk	1	[_____]	
04.01.3.2	PE100 Ø160 Bend 30°	stk	1	[_____]	
04.01.3.3	PE100 Dimensjonsovergang Ø160/Ø110	stk	1	[_____]	
04.01.3.4	PE100 Dimensjonsovergang Ø110/Ø63	stk	1	[_____]	
04.01.6	UB2.1112312112 AVLØPSLEDNING - KOMPLETT Type avløpsledning: Avløpsledning trykkløs Materiale: Pvc-u Plassering/montasje: I grøft Skjøt: Muffeskjøt Pakningstype: Innstøpte pakninger <i>Lokalisering:</i> Se underposter <i>Ringstivhet:</i> SN8 <i>Relativ deformasjon:</i> Normale krav iht. tabell U4 <i>Trykk:</i> Ingen <i>Dimensjon:</i> Ø200 mm PVC SN8, Farge: Rødbrun <i>Materialkvalitet:</i> PVC-U rør skal tilfredstille punkt 7.1.2 i NS-EN 1401-1 og merkes med snøkrystalsymbol. <i>Andre krav:</i> Nei				
04.01.6.1	Trase 1 fra P0 til P1400	lm	1 400,0	_____	_____
04.01.6.2	Trase 3 fra P0-P74 Ø160 PVC SN8	lm	74,0	_____	_____
Sum denne side:					
Akkumulert Kapittel 01 RØR OG RØRDELER:					

Prosjekt: 5130378 - P9354 VA Fagervoll		Side 04-5			
Byggetrinn: 04 LEDNINGSARBEIDER					
Postnr	NS-kode/Firmakode/Spesifikasjon	Enh.	Mengde	Pris	Sum
04.01.7	UB2.1112312112 AVLØPSLEDNING - KOMPLETT Type avløpsledning: Avløpsledning trykkløs Materiale: Pvc-u Plassering/montasje: I grøft Skjøt: Muffeskjøt Pakningstype: Innstøpte pakninger <i>Lokalisering:</i> Se underposter <i>Ringstivhet:</i> SN8 <i>Relativ deformasjon:</i> Normale krav iht. tabell U4 <i>Trykk:</i> Ingen <i>Dimensjon:</i> Ø110/Ø160 mm PVC SN8, Farge: Rødbrun <i>Materialkvalitet:</i> PVC-U rør skal tilfredstille punkt 7.1.2 i NS-EN 1401-1 og merkes med snøkrystalsymbol. <i>Andre krav:</i> Nei				
04.01.7.1	Trase 8 fra S7 til S22 - Ø110 PVC SN8	lm	14,0	-----	-----
04.01.7.2	Trase 7 fra S8 til S23 - Ø110 PVC SN8	lm	15,0	-----	-----
04.01.7.3	Trase 4 fra S16 til S25 - Ø160 PVC SN8	lm	40,0	-----	-----
04.01.8	UB2.139912312112A AVLØPSLEDNING - RØRDEL Type rørdel: Bend, dimensjonsovergang, løpemuffe og grenrør Type avløpsledning: Avløpsledning trykkløs Materiale: Pvc-u Plassering/montasje: I grøft Skjøt: Muffeskjøt Pakningstype: Innstøpte pakninger <i>Lokalisering:</i> Hele grøfttrase <i>Ringstivhet:</i> SN8 <i>Relativ deformasjon:</i> Normale krav iht. tabell U4 <i>Trykk:</i> ingen <i>Dimensjon:</i> se underposter <i>Materialkvalitet:</i> PVC-U rør skal tilfredstille punkt 7.1.2 i NS-EN 1401-1 og merkes med snøkrystalsymbol. <i>Andre krav:</i> <p>a) Omfang og prisgrunnlag Denne poster omfatter levering og montering av diverse rørdeler til VA-anlegget.</p> <p>For bend skal det kun benyttes bend med lang radius.</p>				
04.01.8.1	Bend (lang) 45° Ø200 PVC	stk	1	[-----]	
04.01.8.2	Bend (lang) 22° Ø200 PVC	stk	1	[-----]	
04.01.8.3	Bend (lang) 11° Ø200 PVC	stk	1	[-----]	
Sum denne side:					
Akkumulert Kapittel 01 RØR OG RØRDELER:					

Prosjekt: 5130378 - P9354 VA Fagervoll					Side 04-6
Byggetrinn: 04 LEDNINGSARBEIDER					
Postnr	NS-kode/Firmakode/Spesifikasjon	Enh.	Mengde	Pris	Sum
04.01.8.4	Bend (lang) 45° Ø160 PVC	stk	1	[_____]	
04.01.8.5	Bend (lang) 22° Ø160 PVC	stk	1	[_____]	
04.01.8.6	Bend (lang) 11° Ø160 PVC	stk	1	[_____]	
04.01.8.7	Bend (lang) 45° Ø110 PVC	stk	1	[_____]	
04.01.8.8	Bend (lang) 22° Ø110 PVC	stk	1	[_____]	
04.01.8.9	Bend (lang) 11° Ø110 PVC	stk	1	[_____]	
04.01.8.10	Dimensjonsovergang eksentrisk PVC Ø200/Ø160	stk	1	[_____]	
04.01.8.11	Dimensjonsovergang eksentrisk PVC Ø160/Ø110	stk	1	[_____]	
04.01.8.12	Løpemuffe PVC Ø200	stk	25	-----	-----
04.01.8.13	Løpemuffe PVC Ø160	stk	10	-----	-----
04.01.8.14	Løpemuffe PVC Ø110	stk	5	-----	-----
04.01.8.15	Grenrør PVC Ø200/Ø160	stk	1	[_____]	
04.01.8.16	Grenrør PVC Ø200/Ø110	stk	1	[_____]	
04.01.8.17	Grenrør PVC Ø160/Ø110	stk	1	[_____]	
Sum denne side:					
Sum Kapittel 01 RØR OG RØRDELER:					

Prosjekt: 5130378 - P9354 VA Fagervoll				Side 04-7	
Byggetrinn: 04 LEDNINGSARBEIDER					
Postnr	NS-kode/Firmakode/Spesifikasjon	Enh.	Mengde	Pris	Sum
04.02	<p>FROSTSIKRING</p> <p>I denne posten er det medtatt isolering av vannledninger.</p> <p>Ved isoleringen forutsettes det benyttet plater av ekstrudert polystyren som legges horisontalt over ledningen.</p> <p>Det skal benyttes plater av ekstrudert polystyren med tykkelse på 80 mm. Platene skal ha en trykkfasthet (korttidslast) på min. 300 kN/m².</p> <p>I tillegg til hovedledninger skal tilknytningsledninger for vann isoleres ved behov.</p> <p>I etterfølgende underposter skal det medtas levering og utlegging av isolasjon.</p> <p>OBS! Behovet for isolasjon av vannledningene må drøftes med byggherren før isolasjonen bestilles.</p>				
04.02.1	<p>SB5.21111132A</p> <p>ISOLERING AV RØRLEDNING I GRUNNEN - KOMPLETT</p> <p>MATERIALE: XPS, PLATER</p> <p>TYKKELSE: 80 mm</p> <p>Lokalisering: Alle grøftetraséer</p> <p>Krav til fysiske egenskaper: Trykkfasthet 300 kN/m²</p> <p>Type og dimensjon på rørledning: Se underposter</p> <p>Andre krav:</p> <p>a) Omfang og prisgrunnlag</p> <p>80 mm ekstrudert polystyren legges 100 mm over vannledningen. Underlag for isolasjon skal være avrettet.</p> <p>Isolasjonsbredde 1,2 m.</p> <p>Posten skal inkludere alle merkostnader ved utførelse av isolert grøft.</p> <p>Prosjektert lengde</p>				
04.02.1.1	Trase 3 (V160 PE100/S200 PVC)	lm	45,0	-----	-----
04.02.1.2	Trase 4 (V63 PE100/S160 PVC)	lm	20,0	-----	-----
				Sum denne side:	
				Sum Kapittel 02 FROSTSIKRING:	

Prosjekt: 5130378 - P9354 VA Fagervoll		Side 04-8			
Byggetrinn: 04 LEDNING SARBEIDER					
Postnr	NS-kode/Firmakode/Spesifikasjon	Enh.	Mengde	Pris	Sum
04.03	<p>TRYKK- OG TETTHETSPRØVING</p> <p>Denne posten omfatter innvendig inspeksjon/tetthetsprøving av spillvannsledninger samt spyling/desinfisering og trykkprøving av vannledninger m.m.</p> <p>Entreprenøren er ansvarlig for at prøving, kontroll og klargjøring av ledningsanlegg også blir gjort for stikkledninger.</p> <p><u>TV-inspeksjon av spillvannsledninger</u></p> <p>Spillvannsledninger skal filmes (TV-inspeksjon). TV-inspeksjonen og rapporteringen skal utføres i henhold til rapport nr. 50 (Rørinspeksjon i avløpsledninger. Rapporteringshåndbok) fra NORVAR.</p> <p>Ved TV-inspeksjonen må ledningene være rengjort og tillegg for spyling skal være innkalkulert i lm. prisen for TV-inspeksjonen.</p> <p>Ledningsstrekk som har mangler/skader skal utbedres umiddelbart uten omkostninger for byggherren.</p> <p>VA/Miljø-blad nr. 51, Rørinspeksjon med videokamera av avløpsledninger.</p> <p><u>Spyling og desinfisering av vannledninger</u></p> <p>Før trykkprøving av vannledninger skal ledningene spyles for å få fjernet sand, jordrester og fremmedlegemer fra ledningene.</p> <p>Etter at ledningene er trykkprøvd og event. utbedringer foretatt, skal vannledningene desinfiseres i henhold til VA/Miljø-blad nr. 39, Desinfeksjon av vannledningsnett ved nyanlegg.</p> <p>I enhetsprisen skal levering av desinfeksjonsmiddel og gjennomføring av arbeidet være inkludert.</p> <p><u>Trykk- og tetthetsprøving av vann- og avløpsledninger</u></p> <p>Prøving og kontroll av vann- og trykkledninger skal utføres i henhold til NS-EN 805:2000, punkt 11. Det skal utarbeides rapport fra trykkprøvingen. Ved utarbeidelse av rapporten kan standard skjemaer fra rørleverandørene benyttes. Trykkprøving utføres iht. VA/Miljø-blad nr. 25, Trykkprøving av trykkledninger.</p> <p>Prøving og kontroll av avløpsledninger skal utføres i henhold til VA/Miljø-blad nr. 24, Tetthetsprøving av</p>				
Sum denne side:					
Akkumulert Kapittel 03 TRYKK- OG TETTHETSPRØVING:					

Prosjekt: 5130378 - P9354 VA Fagervoll				Side 04-9	
Byggetrinn: 04 LEDNINGSARBEIDER					
Postnr	NS-kode/Firmakode/Spesifikasjon	Enh.	Mengde	Pris	Sum
04.03.1	<p>selvfallsledninger.</p> <p>Trykk- og tetthetsprøving gjelder også for alle avstikkere som tilhører rørledningen.</p> <p>Ledningsstrek som har mangler/skader skal utbedres umiddelbart uten omkostninger for byggherren.</p> <p>Byggelederen må varsles i god tid før trykkprøvingen gjennomføres, slik at vedkommende kan være til stede mens arbeidet pågår.</p> <p>UB8.121A TRYKKPRØVING AV VANN- OG AVLØPSLEDNINGER - TRYKKLEDNINGER RØRMATERIALE: TERMOPLAST</p> <p><i>Lokalisering:</i> Se underposter <i>Dimensjon:</i> Se underposter <i>Lengde ledning for angitt dimensjon:</i> Se underposter <i>Prøvmetode:</i> Iht. retningslinjer gitt i VA/Miljø-blad nr. 25 "Trykkprøving av trykkledninger" etter NS-EN 805/1, trykkprøving med vann. <i>Andre krav:</i></p> <p>a) Omfang og prisgrunnlag For trykkledninger for vann gjelder: Trykkprøving skal utføres i henhold til NS-EN 805. Metoden for utførelse av trykkprøving av trykkledninger etter NS-EN 805, herunder prøveprosedyrer, prøvingsutstyr og kravet til tetthet er beskrevet i VA/Miljø-blad nr. 25, UT. Trykkprøving av trykkledninger</p> <p>Behovet for trykkprøving vurderes i samarbeid med byggherrens representant.</p> <p>Posten kommer til anvendelse dersom byggherren finner ut at det er nødvendig å utføre trykkprøvingen.</p> <p>Prosjektert lengde</p>				
04.03.1.1	Trase 1 fra P0 til P1189 Ø160 PE100 SDR 11	lm	1 189,0	-----	-----
04.03.1.2	Trase 3 fra P0 til P74 Ø160 PE100 SDR 11	lm	74,0	-----	-----
04.03.1.3	Trase 4 fra S16 til S25 Ø63 PE100 SDR11	lm	40,0	-----	-----
04.03.1.4	Trase 8 fra S7 til S22 Ø40 PE100 SDR 11	lm	14,0	-----	-----
				Sum denne side:	
				Akkumulert Kapittel 03 TRYKK- OG TETTHETSPRØVING:	

Prosjekt: 5130378 - P9354 VA Fagervoll		Side 04-10			
Byggetrinn: 04 LEDNINGSARBEIDER					
Postnr	NS-kode/Firmakode/Spesifikasjon	Enh.	Mengde	Pris	Sum
04.03.1.5	Trase 7 fra S8 til S23 Ø40 PE100 SDR11	lm	15,0		
04.03.2	<p>UB8.111A TETTHETSPRØVING AV TRYKKLØSE VANN- OG AVLØPSLEDNINGER RØRMATERIALE: TERMOPLAST <i>Lokalisering:</i> Se underposter <i>Dimensjon:</i> Se underposter <i>Lengde ledning for angitt dimensjon:</i> Se underposter. <i>Prøvmetsmetode:</i> NS-EN1610 <i>Andre krav:</i></p> <p>a) Omfang og prisgrunnlag Kravet til tetthet er beskrevet i VA-Miljø-blad nr 24, Tetthetsprøving av selvføllsledninger</p> <p>Behovet for trykkprøving vurderes i samarbeid med byggherrens representant.</p> <p>Posten kommer til anvendelse dersom byggherren finner ut at det er nødvendig å utføre trykkprøvingen</p> <p>Prosjektert lengde</p>				
04.03.2.1	Trase 1 fra P0 til P1400 Ø200 PVC SN8	lm	1 400,0		
04.03.2.2	Trase 3 fra P0 til P74 Ø160 PVC SN8	lm	74,0		
04.03.2.3	Trase 4 fra S16 til S25 Ø160 PVC SN8	lm	40,0		
04.03.2.4	Trase 8 fra S7 til S22 Ø110 PVC SN8	lm	14,0		
04.03.2.5	Trase 7 fra S8 til S23 Ø110 PVC SN8	lm	15,0		
Sum denne side:					
Akkumulert Kapittel 03 TRYKK- OG TETTHETSPRØVING:					

Prosjekt: 5130378 - P9354 VA Fagervoll		Side 04-11			
Byggetrinn: 04 LEDNINGSARBEIDER					
Postnr	NS-kode/Firmakode/Spesifikasjon	Enh.	Mengde	Pris	Sum
04.03.3	<p>UB8.141A INNVENDIG INSPEKSJON AV VANN- OG AVLØPSSYSTEMER RØRMATERIALE: TERMOPLAST <i>Lokalisering:</i> Se underposter <i>Dimensjon:</i> Se underposter.</p> <p><i>Andre krav:</i></p> <p>c) Utførelse Rørinspeksjon med videoopptak av avløps-ledninger skal utføres og rapporteres i henhold til NORVAR-rapport nr. 145 - 2006 Inspeksjonsmal for avløpssystemer.</p> <p>Dersom videorapporten viser deformasjon av ledninger, skal dette anmerkes i videorapporten. Tiltakshaver/byggeleder vurderer behovet for deformasjonskontroll iht. post 04.04.7.</p> <p>Den som utfører rørinspeksjon skal ha operatørbevis fra RIN/NORVAR.</p> <p>Rørinspeksjon skal utføres etter at ledning er fullstendig rengjort med høytrykksspyling. Kamera skal normalt kjøres med fallretningen.</p> <p>Det skal rørinspiseres med vann i ledning, ved tørr ledning skal det brukes fallmåler. Ved ledning under sjønivå skal rørinspeksjon utføres ved høy vannstand.</p> <p>Både rapporten og videoen vil bli overført til kommunens fagdatabase for rørinspeksjon. Rapporten skal godkjennes av byggeleder/VA-driftsleder for ledningsnett avløp og leveres senest sammen med anleggsrapporten.</p> <p>Prosjektert lengde</p>				
04.03.3.1	Trase 1 fra P0 til P1400 Ø200 PVC SN8	lm	1 400,0	-----	-----
04.03.3.2	Trase 3 fra P0 til P74 Ø160 PVC SN8	lm	74,0	-----	-----
04.03.3.3	Trase 4 fra S16 til S25 Ø160 PVC SN8	lm	40,0	-----	-----
04.03.3.4	Trase 8 fra S7 til S22 Ø110 PVC SN8	lm	14,0	-----	-----
04.03.3.5	Trase 7 fra S8 til S23 Ø110 PVC SN8	lm	15,0	-----	-----
				Sum denne side:	
				Akkumulert Kapittel 03 TRYKK- OG TETTHETSPRØVING:	

Prosjekt: 5130378 - P9354 VA Fagervoll				Side 04-12	
Byggetrinn: 04 LEDNINGSARBEIDER					
Postnr	NS-kode/Firmakode/Spesifikasjon	Enh.	Mengde	Pris	Sum
04.03.4	UB8.1511 SPYLING AV RØRLEDNING RØRMATERIALE: TERMOPLAST <i>Lokalisering:</i> Se underposter <i>Type ledning:</i> Termoplast <i>Dimensjon:</i> Se underposter. <i>Andre krav:</i> Nei Prosjektert lengde				
04.03.4.1	Trase 1 fra P0 til P1189 Ø160 PE100 SDR 11	lm	1 189,0		
04.03.4.2	Trase 3 fra P0 til P74 Ø160 PE100 SDR 11	lm	74,0		
04.03.4.3	Trase 4 fra S16 til S25 Ø63 PE100 SDR11	lm	40,0		
04.03.4.4	Trase 8 fra S7 til S22 Ø40 PE100 SDR 11	lm	14,0		
04.03.4.5	Trase 7 fra S8 til S23 Ø40 PE100 SDR11	lm	15,0		
04.03.4.6	Trase 1 fra P0 til P1400 Ø200 PVC SN8	lm	1 400,0		
04.03.4.7	Trase 3 fra P0 til P74 Ø160 PVC SN8	lm	74,0		
04.03.4.8	Trase 4 fra S16 til S25 Ø160 PVC SN8	lm	40,0		
04.03.4.9	Trase 8 fra S7 til S22 Ø110 PVC SN8	lm	14,0		
04.03.4.14	Trase 7 fra S8 til S23 Ø110 PVC SN8	lm	15,0		
				Sum denne side:	
Akkumulert Kapittel 03 TRYKK- OG TETTHETSPRØVING:					

Prosjekt: 5130378 - P9354 VA Fagervoll		Side 04-13			
Byggetrinn: 04 LEDNINGSARBEIDER					
Postnr	NS-kode/Firmakode/Spesifikasjon	Enh.	Mengde	Pris	Sum
04.03.5	<p>UB8.1531A DESINFISERING AV RØRLEDNING</p> <p><i>Lokalisering:</i> Alle traséer, inkl. tilknytningsledninger <i>Type ledning:</i> Termoplast <i>Dimensjon (DN):</i> Se underposter. <i>Lengde ledning for angitt dimensjon:</i> Se underposter. <i>Desinfeksjonsmetode:</i> kfr VA/Miljø-blad nr. 39 <i>Desinfeksjonsmiddel:</i> NaOCl og Ca(OCl)₂ <i>Vann med desinfeksjonsmiddel:</i> kfr VA/Miljø-blad nr. 39 <i>Tillatt rest desinfeksjonsmiddel:</i> kfr VA/Miljø-blad nr. 39</p> <p><i>Andre krav:</i></p> <p>a) Omfang og prisgrunnlag</p> <p>Desinfeksjon av nyanlegg skal utføres i samarbeid med kommunens VA-ansvarlig og i henhold til VA/Miljø-blad nr. 39, UTV. Desinfeksjon av vannledning ved nyanlegg og NS-EN 805, kap. 12.</p> <p>Prosjektert lengde</p>				
04.03.5.1	Trase 1 fra P0 til P1189 Ø160 PE100 SDR 11	lm	1 189,0	-----	-----
04.03.5.2	Trase 3 fra P0 til P74 Ø160 PE100 SDR 11	lm	74,0	-----	-----
04.03.5.3	Trase 4 fra S16 til S25 Ø63 PE100 SDR11	lm	40,0	-----	-----
04.03.5.4	Trase 8 fra S7 til S22 Ø40 PE100 SDR 11	lm	14,0	-----	-----
04.03.5.5	Trase 7 fra S8 til S23 Ø40 PE100 SDR11	lm	15,0	-----	-----
				Sum denne side:	
Akkumulert Kapittel 03 TRYKK- OG TETTHETSPRØVING:					

Prosjekt: 5130378 - P9354 VA Fagervoll						Side 04-14
Byggetrinn: 04 LEDNINGSARBEIDER						
Postnr	NS-kode/Firmakode/Spesifikasjon	Enh.	Mengde	Pris	Sum	
04.03.6	UB8.1532 NØYTRALISERING ETTER DESINFISERING <i>Metode:</i> Desinfeksjon av nyanlegg skal utføres i samarbeid med kommunens VA-ansvarlig og i henhold til VA/Miljø-blad nr. 39, UTV. Desinfeksjon av vannledning ved nyanlegg og NS-EN 805, kap. 12. <i>Type ledning:</i> PVC <i>Dimensjon:</i> Se underposter <i>Lengde ledning for angitt dimensjon:</i> Se underposter <i>Andre krav:</i> Nei Prosjektert lengde					
04.03.6.1	Trase 1 fra P0 til P1189 Ø160 PE100 SDR 11	lm	1 189,0	-----	-----	
04.03.6.2	Trase 3 fra P0 til P74 Ø160 PE100 SDR 11	lm	74,0	-----	-----	
04.03.6.3	Trase 4 fra S16 til S25 Ø63 PE100 SDR11	lm	40,0	-----	-----	
04.03.6.4	Trase 8 fra S7 til S22 Ø40 PE100 SDR 11	lm	14,0	-----	-----	
04.03.6.5	Trase 7 fra S8 til S23 Ø40 PE100 SDR11	lm	15,0	-----	-----	
Sum denne side:						
Sum Kapittel 03 TRYKK- OG TETTHETSPRØVING:						

Prosjekt: 5130378 - P9354 VA Fagervoll		Side 04-15			
Byggetrinn: 04 LEDNINGSARBEIDER					
Postnr	NS-kode/Firmakode/Spesifikasjon	Enh.	Mengde	Pris	Sum
04.04	<p>FORANKRING AV LEDNINGER</p> <p>Alle trykkledningsbend lik eller større enn 11 ° skal forankres.</p> <p>I løsmassegrøft skal betongklossen forankres mot grøfteside av urørte/fast lagrede masser. Betongklossens trykkareal skal være så stort at setninger i grøftesiden ikke kan forekomme. Dersom det blir åpning mellom grøfteside og betongkloss skal dette fylles opp med knuste masser (pukk) som "komprimeres".</p> <p>I tillegg gjelder følgende VA-Miljøblad:</p> <ul style="list-style-type: none"> VA-Miljøblad nr. 96 Forankring av trykkledninger. <p>Se vedlagte typetegninger:</p> <ul style="list-style-type: none"> Z406 Forankring av horisontale bend Z407 Forankring av ledninger 				
04.04.1	<p>UP1.110</p> <p>FORANKRING AV RØRLEDNING I GRØFTER OG KUMMER</p> <p>DEL: RØRLEDNING I GRØFT</p> <p>METODE: VALGFRI</p> <p><i>Lokalisering:</i> Se underposter</p> <p><i>Dimensjon:</i> Se underposter</p> <p><i>Andre krav:</i> Nei</p> <p>Antall</p>				
04.04.1.1	Trase 1 ved ca. P799	stk	1	-----	-----
04.04.1.2	Trase 1 ved ca. P871	stk	1	-----	-----
04.04.1.3	Trase 1 ved ca. P891	stk	1	-----	-----
04.04.1.4	Trase 1 ved ca. P946	stk	1	-----	-----
04.04.1.5	Trase 1 ved ca. P984	stk	1	-----	-----
04.04.1.6	Trase 1 ved ca. P1034	stk	1	-----	-----
04.04.1.7	Trase 1 ved ca. P1189	stk	1	-----	-----
				Sum denne side:	
				Sum Kapittel 04 FORANKRING AV LEDNINGER:	

Prosjekt: 5130378 - P9354 VA Fagervoll		Side 04-16			
Byggetrinn: 04 LEDNINGSARBEIDER					
Postnr	NS-kode/Firmakode/Spesifikasjon	Enh.	Mengde	Pris	Sum
04.05	<p>PRIVATE STIKKLEDNINGER</p> <p>Dette kapitlet omfatter alt arbeid og alle leveranser i forbindelse med etablering av private stikkledninger.</p> <p>Dette kapitlet omfatter private stikkledninger som kommunen ikke skal bekoste og vil således ikke inngå i kontrakten mellom kommunen og entreprenøren. Prisene som innhentes her skal benyttes som grunnlag for eventuelle avtaler direkte mellom entreprenøren og den enkelte huseier.</p> <p>Alle megder under dette kapitlet er antatte. Behov og omfang skal avgjøres i samråd med byggherrens representant.</p>				
04.05.1	<p>FV3.11193A GRØFT - UTTAK OG UTLEGGING Omfang: Inkludert opplegging Utførelse: Uavstivet Graveskråning: 2:1 Levering: Stedlige masser <i>Lokalisering:</i> Gjelder private stikkledninger <i>Formål:</i> VA-anlegg <i>Grunnforhold:</i> Løsmasser <i>Restriksjoner:</i> - <i>Bunnsbredde:</i> 0,6 m <i>Grøftedybde:</i> se underposter <i>Krav til tilbakefylling:</i> Fundament 150mm, beskyttelseslag 300mm over øverste rørledning <i>Krav til komprimering:</i> Normal komprimering <i>Andre krav:</i></p> <p>a) Omfang og prisgrunnlag Denne posten gjelder etablering av komplett grøft (graving, fundament, omfylling, gjenfylling) og opplasting/opplegging. Masser til fundament og omfylling skal være eksternt leverte masser med størrelse henholdsvis 8-16mm.</p> <p>Der dybden er mindre enn 2,0 m skal det benyttes isolasjon. Dette skal også avklares med byggherrens representant.</p>				
04.05.1.1	Komplett grøft med dybde inntil 1,5 m	lm	25,0	-----	-----
04.05.1.2	Komplett grøft med dybde inntil 2,0 m	lm	200,0	-----	-----
04.05.1.3	Komplett grøft med dybde inntil 2,5 m	lm	25,0	-----	-----
				Sum denne side:	
Akkumulert Kapittel 05 PRIVATE STIKKLEDNINGER:					

Prosjekt: 5130378 - P9354 VA Fagervoll		Side 04-17			
Byggetrinn: 04 LEDNINGSARBEIDER					
Postnr	NS-kode/Firmakode/Spesifikasjon	Enh.	Mengde	Pris	Sum
04.05.2	UB1.111321216A VANNLEDNING - KOMPLETT Prosjektert lengde Type vannledning: Kaldt forbruksvann Materiale: Pe 80 Plassering/montasje: I grøft Skjøt: Elektro muffesveis <i>Lokalisering:</i> Private stikkledninger <i>Ringstivhet:</i> SDR11 <i>Relativ deformasjon:</i> Normale krav iht. tabell U4 <i>Trykk:</i> PN10 <i>Dimensjon:</i> Ø32 PE80 SDR11, Farge: Sort merket med blå stripe. <i>Materialkvalitet:</i> PE80, PE trykkrør skal tilfredstille NS-EN 12 201. <i>Andre krav:</i> a) Omfang og prisgrunnlag Gjelder komplett levering og legging av stikkledninger for vann.	lm	250,0		
04.05.3	UB2.1112312112A AVLØPSLEDNING - KOMPLETT Prosjektert lengde Type avløpsledning: Avløpsledning trykkløs Materiale: Pvc-u Plassering/montasje: I grøft Skjøt: Muffeskjøt Pakningstype: Innstøpte pakninger <i>Lokalisering:</i> Private stikkledninger <i>Ringstivhet:</i> SN8 <i>Relativ deformasjon:</i> Normale krav iht. tabell U4 <i>Trykk:</i> Ingen <i>Dimensjon:</i> Ø110 mm PVC SN8, Farge: Rødbrun <i>Materialkvalitet:</i> PVC-U rør skal tilfredstille punkt 7.1.2 i NS-EN 1401-1 og merkes med snøkrystalsymbol. <i>Andre krav:</i> a) Omfang og prisgrunnlag Gjelder komplett levering og legging av stikkledninger for spillvann.	lm	250,0		
Sum denne side:					
Akkumulert Kapittel 05 PRIVATE STIKKLEDNINGER:					

Prosjekt: 5130378 - P9354 VA Fagervoll		Side 04-18			
Byggetrinn: 04 LEDNINGSARBEIDER					
Postnr	NS-kode/Firmakode/Spesifikasjon	Enh.	Mengde	Pris	Sum
04.05.4	<p>SB5.21111132A ISOLERING AV RØRLEDNING I GRUNNEN - KOMPLETT MATERIALE: XPS, PLATER TYKKELSE: 80 mm <i>Lokalisering:</i> Private stikkledninger <i>Krav til fysiske egenskaper:</i> Trykkfasthet 300 kN/m² <i>Type og dimensjon på rørledning:</i> Ø32 PE80 vannledning og Ø110 PVC spillvannsledning <i>Andre krav:</i></p> <p>a) Omfang og prisgrunnlag 80 mm ekstrudert polystyren legges 100 mm over vannledningen. Underlag for isolasjon skal være avrettet.</p> <p>Isolasjonsbredde 1,2 m.</p> <p>Posten skal inkludere alle merkostnader ved utførelse av isolert grøft.</p> <p>Kommer til anvendelse der ledningsdybden er mindre enn 2,0 m.</p> <p>Behov og omfang skal avgjøres i samråd med byggherrens representant. Posten kan utgå i sin helhet.</p> <p>Prosjektert lengde</p>	Im	50,0		
04.05.5	<p>UB1.21A TILKNYTNING AV VANNLEDNING VED ANBORING Antall <i>Lokalisering:</i> Private stikkledninger <i>Andre krav:</i></p> <p>a) Omfang og prisgrunnlag Behov og omfang skal avtales med byggherrens representant.</p> <p>Posten skal inkludere levering og montering av anboringsklave med innebygget avstegning. Alle nødvendige rørdeler for komplett tilknytning skal være inkludert.</p> <p>Posten skal også inkludere utfylt VA-skjema og ferdigmelding.</p> <p>Behov og omfang skal avgjøres i samråd med byggherrens representant. Posten kan utgå i sin helhet.</p>	stk	27		
Sum denne side:					
Akkumulert Kapittel 05 PRIVATE STIKKLEDNINGER:					

Prosjekt: 5130378 - P9354 VA Fagervoll		Side 04-19			
Byggetrinn: 04 LEDNINGSARBEIDER					
Postnr	NS-kode/Firmakode/Spesifikasjon	Enh.	Mengde	Pris	Sum
04.05.6	<p>UB2.212312923A TILKNYTNING TIL AVLØPSLEDNING Antall Matriale: Pvc-u Plassering/montasje: I grøft Nominell diameter for hovedledning: DN110-DN200 Nominell diameter for tilknytning: DN 110/125 Type tilknytning: Med grenrør <i>Lokalisering:</i> Private stikkledninger <i>Andre krav:</i></p> <p>a) Omfang og prisgrunnlag Denne posten omfatter tilkopling av avløpsledning fra private eiendommer til kommunal spillvannsledning. Komplette levering og montering. Alle nødvendige rørdeler (bend, løpemuffe, etc.) for komplett tilknytning skal være inkludert.</p> <p>Posten skal også inkludere utfylt VA-skjema og ferdigmelding.</p> <p>Posten skal også inkludere Ø160/110 PVC grenrør samt Ø110 PVC 45° bend.</p> <p>Behov og omfang skal avgjøres i samråd med byggherrens representant. Posten kan utgå i sin helhet.</p>	stk	27		
04.05.7	<p>UB1.3192A STENGE- OG TAPPEANORDNINGER Antall Ventiltype: Bakkekran Tilleggsutstyr: Me D spindelforlengelse for ventil <i>Lokalisering:</i> Private stikkledninger <i>Materiale:</i> - <i>Dimensjon:</i> Ø32 <i>Trykkklasse:</i> PN10 <i>Andre krav:</i></p> <p>a) Omfang og prisgrunnlag Posten skal inkludere levering og montering av Ø32 bakkekran med teleskopisk spindelforlenger til stikkledninger. Alle nødvendige rørdeler for komplett tilknytning skal være inkludert.</p> <p>Behov og omfang skal avgjøres i samråd med byggherrens representant. Posten kan utgå i sin helhet.</p>	stk	27		
				Sum denne side:	
Akkumulert Kapittel 05 PRIVATE STIKKLEDNINGER:					

Prosjekt: 5130378 - P9354 VA Fagervoll				Side 04-20	
Byggetrinn: 04 LEDNINGSARBEIDER					
Postnr	NS-kode/Firmakode/Spesifikasjon	Enh.	Mengde	Pris	Sum
04.05.8	<p>UB2.132412312112A AVLØPSLEDNING - RØRDEL Antall Type rørdel: Stakerør Type avløpsledning: Avløpsledning trykkløs Materiale: Pvc-u Plassering/montasje: I grøft Skjøt: Muffeskjøt Pakningstype: Innstøpte pakninger <i>Lokalisering:</i> Private stikkledninger <i>Ringstivhet:</i> SN8 <i>Relativ deformasjon:</i> Normale krav iht. tabell U4 <i>Trykk:</i> Ingen <i>Dimensjon:</i> Ø110 <i>Materialkvalitet:</i> PVC-U rør skal tilfredstille punkt 7.1.2 i NS-EN 1401-1 og merkes med snøkrystalsymbol. <i>Andre krav:</i></p> <p>a) Omfang og prisgrunnlag Posten skal inkludere levering og legging av Ø110 stake/spylegrenrør, samt stigerør Ø160 med lengde= 2,0 m. Alle nødvendige rørdeler for komplett tilknytning skal være inkludert.</p> <p>Behov og omfang skal avgjøres i samråd med byggherrens representant. Posten kan utgå i sin helhet.</p>	stk	27		
04.05.9	<p>UF1.13191A JUSTERINGSRINGER FOR BETONGKUMMER Antall Materiale: Betong Justeringsring: BS-lastfordelingsplate Nominell diameter: DN 650 <i>Lokalisering:</i> Private stikkledninger <i>Byggehøyde:</i> 500 mm <i>Andre krav:</i></p> <p>a) Omfang og prisgrunnlag Posten skal inkludere levering og montering av 40 tonns kumløkk med flytende ramme, avslutningsring, Ø650 BS-lastfordelingsplate h= 500mm.</p> <p>Behov og omfang skal avgjøres i samråd med byggherrens representant. Posten kan utgå i sin helhet.</p>	stk	27		
				Sum denne side:	
				Akkumulert Kapittel 05 PRIVATE STIKKLEDNINGER:	

Prosjekt: 5130378 - P9354 VA Fagervoll		Side 04-21			
Byggetrinn: 04 LEDNINGSARBEIDER					
Postnr	NS-kode/Firmakode/Spesifikasjon	Enh.	Mengde	Pris	Sum
04.05.10	UB1.13991001200A VANNLEDNING - RØRDELER - ANTALL Antall Type rørdel: Endekapper ISIFLEX Type vannledning: Kaldt forbruksvann Materiale: Uspesifisert Plassering/montasje: I grøft Skjøt: Valgfri <i>Lokalisering:</i> Hele grøtetrase <i>Ringstivhet:</i> - <i>Relativ deformasjon:</i> - <i>Trykk:</i> - <i>Dimensjon:</i> Ø32 <i>Materialkvalitet:</i> - <i>Andre krav:</i>	stk	27		
	a) Omfang og prisgrunnlag Denne posten omfatter levering og montering av ISOFLEX endekapper for plugging av private brønnledninger. Behov og omfang skal avgjøres i samråd med byggherrens representant. Posten kan utgå i sin helhet.				
Sum denne side:					
Sum Kapittel 05 PRIVATE STIKKLEDNINGER:					

Prosjekt: 5130378 - P9354 VA Fagervoll		Side 05-1			
Byggetrinn: 05 KUMMER OG TILBEHØR					
Postnr	NS-kode/Firmakode/Spesifikasjon	Enh.	Mengde	Pris	Sum
05	<p>KUMMER OG TILBEHØR</p> <p>Dette kapittelet omfatter levering, nedsetting og montering av kummer for vann og avløp. Alle kummer er beskrevet i detalj og det ønskes stk-pris for for de ulike kummene som skal leveres og monteres.</p> <p>I prisen for materialleveransene skal frakt, lossing, intern transport m.m. være inkludert.</p> <p>I prisene medtas levering, nedsetting og montering av nødvendige overgangsdeler til tilknyttede rør og alle kumdeler (bunnseksjon inkl. kumgjennomføringer med pakninger og drengledning, kumringer, kjegle, justeringsringer, låsering, flytende kumramme, lokk, demperingen, fallrist, pakninger mv.) samt montering av rørdeler og armatur i kum.</p> <p>For kummer med diameter på 1000 mm eller større skal det mellom kumelementene være pakninger/tetningsringer tilpasset de aktuelle skjøtene (ig-kum, MAX).</p> <p>Alle nye VA kummer skal tilfredsstillende kravene til tetthet angitt i NS 3420-UB8.13, samt dennes henvisning til NS-EN 1610, punkt 13.2 og 13.3.</p> <p>Kummene skal omfylles med samme type omfyllingsmasser som ledningene og med en minimumstykkelse på 150 mm rundt kummen. Levering og legging av omfyllingsmasser (pukk) skal være inkludert i enhetsprisen (stk) for hver kum.</p> <p><u>Generelt for nedstigningskummer m/diameter på 1000 mm eller større.</u></p> <ul style="list-style-type: none"> • Det skal benyttes ig-kumringer og kjegle, samt fastmontert kumstige type A-stige med sikkerhetstopp eller tilsvarende. Det skal benyttes kjøresterk 40-tonns støpejernslokk (lokalmotiv) med tette spethull og flytende ramme. • Samlet høyde for ferdig kumhals (justeringsring(er) og ramme) skal være på min. 100 mm og maks. 400 mm. • For å hindre utglidning i skjøtene på justeringsringene skal det leveres støtteringer av aluminium som monteres mellom kjegletopp/justeringsring og i skjøtene mellom justeringsringer. • Videre skal det leveres bånd av tilsvarende 				
Sum denne side:					
Akkumulert Kapittel :					

Prosjekt: 5130378 - P9354 VA Fagervoll		Side 05-2			
Byggetrinn: 05 KUMMER OG TILBEHØR					
Postnr	NS-kode/Firmakode/Spesifikasjon	Enh.	Mengde	Pris	Sum
05.01	<p>type som f. eks. "Flettelse" og "CS Stopperinger" som monteres i rammesskjørtet i henhold til leverandørens montasjeanvisning.</p> <ul style="list-style-type: none"> Før asfaltering må båndet ("Flettelse") fjernes. <p>VANNKUMMER</p> <p>"Vannkummer" etableres med bolteløse og nedgravde Baio-systemer.</p> <p>Baio-systemet skal i tillegg leveres med:</p> <ul style="list-style-type: none"> strekkfaste sikringer for PE-rør riktige pakninger til alle Baio-deler glidemiddel for montering støttehylser for PE-rør. teleskopisk spindelforlenger i riktig lengde smuss- og vrisikring for brannhydranter <p>Brannhydranter skal være teleskopiske og selvlensende, og skal leveres med Storz-kobling.</p> <p>På toppen av "kummen" monteres BS-lastfordelingsplate eller tilsvarende med Ø650 mm og h= 500 mm, samt komplett kumløkk og ramme med Tromsø kommunens logo.</p> <p>Forøvrig vises det til følgende retningslinjer:</p> <ul style="list-style-type: none"> VA/miljøblad nr 1, Kum med prefabrikkert bunn VA/miljøblad nr 11 Kravspesifikasjon for rør og rørdeler av PE materiale VA/miljøblad nr 32, UT. Montering av kumramme og kumtopp. <p>Alle rørdeler skal ha inn- og utvendig epoxybelegg med gjennomsnittlig 250 µm tykt. Belegget skal være elektrostatisk varmpåført pulvere epoxy etter DIN 30677 T2 og DIN 3476.</p> <p>Komplett delaliste som skal leveres er spesifisert på kumtegninger.</p>				
Sum denne side:					
Akkumulert Kapittel :					

Prosjekt: 5130378 - P9354 VA Fagervoll		Side 05-3			
Byggetrinn: 05 KUMMER OG TILBEHØR					
Postnr	NS-kode/Firmakode/Spesifikasjon	Enh.	Mengde	Pris	Sum
05.01.1	UF2.2377A INSPEKSJONSKUM AV BETONG Antall Type kum: Kum med not og fjær Type gjennomløp: Uten renneløp Nominell diameter: DN 650 <i>Lokalisering:</i> Trasé 1 P0, Vannkum V1, kfr. tegning Z100. <i>Kumhøyde:</i> <i>Kumhøyde:</i> Avstand fra topp BS-kum til topp vannledning 2400 mm <i>Rørledningsdimensjon:</i> Ø160 PE100 SDR11 Andre krav:	stk	1		
	a) Omfang og prisgrunnlag Gjelder levering og legging av Baio-kum med lastfordelingsplate, Ø650 mm, høyde 500 mm. Kummen skal leveres og monteres iht. tegn. nr. Z301.				
05.01.2	UF2.2377A INSPEKSJONSKUM AV BETONG Antall Type kum: Kum med not og fjær Type gjennomløp: Uten renneløp Nominell diameter: DN 650 <i>Lokalisering:</i> Trasé 1 P317, Vannkum V2, kfr. tegning Z100. <i>Kumhøyde:</i> <i>Kumhøyde:</i> Avstand fra topp BS-kum til topp vannledning 2080 mm <i>Rørledningsdimensjon:</i> Ø160 PE100 SDR11 Andre krav:	stk	1		
	a) Omfang og prisgrunnlag Gjelder levering og legging av Baio-kum med lastfordelingsplate, Ø650 mm, høyde 500 mm. Kummen skal leveres og monteres iht. tegn. nr. Z302.				
				Sum denne side:	
				Akkumulert Kapittel 01 VANNKUMMER:	

Prosjekt: 5130378 - P9354 VA Fagervoll		Side 05-4			
Byggetrinn: 05 KUMMER OG TILBEHØR					
Postnr	NS-kode/Firmakode/Spesifikasjon	Enh.	Mengde	Pris	Sum
05.01.3	UF2.2377A INSPEKSJONSKUM AV BETONG Antall Type kum: Kum med not og fjær Type gjennomløp: Uten renneløp Nominell diameter: DN 650 <i>Lokalisering:</i> Trasé 1 P630, Vannkum V3, kfr. tegning Z100. <i>Kumhøyde:</i> <i>Kumhøyde:</i> Avstand fra topp BS-kum til topp vannledning 3160 mm <i>Rørledningsdimensjon:</i> Ø160 PE100 SDR11 Andre krav:	stk	1		
	a) Omfang og prisgrunnlag Gjelder levering og legging av Baio-kum med lastfordelingsplate, Ø650 mm, høyde 500 mm. Kummen skal leveres og monteres iht. tegn. nr. Z303.				
05.01.4	UF2.2377A INSPEKSJONSKUM AV BETONG Antall Type kum: Kum med not og fjær Type gjennomløp: Uten renneløp Nominell diameter: DN 650 <i>Lokalisering:</i> Trasé 1 P893, Vannkum V4, kfr. tegning Z100. <i>Kumhøyde:</i> <i>Kumhøyde:</i> Avstand fra topp BS-kum til topp vannledning 2940 mm <i>Rørledningsdimensjon:</i> Ø160 PE100 SDR11 Andre krav:	stk	1		
	a) Omfang og prisgrunnlag Gjelder levering og legging av Baio-kum med lastfordelingsplate, Ø650 mm, høyde 500 mm. Kummen skal leveres og monteres iht. tegn. nr. Z304.				
				Sum denne side:	
				Akkumulert Kapittel 01 VANNKUMMER:	

Prosjekt: 5130378 - P9354 VA Fagervoll				Side 05-5	
Byggetrinn: 05 KUMMER OG TILBEHØR					
Postnr	NS-kode/Firmakode/Spesifikasjon	Enh.	Mengde	Pris	Sum
05.01.5	UF2.2377A INSPEKSJONSKUM AV BETONG Antall Type kum: Kum med not og fjær Type gjennomløp: Uten renneløp Nominell diameter: DN 650 <i>Lokalisering:</i> Trasé 1 P1189, Vannkum V5, kfr. tegning Z100. <i>Kumhøyde:</i> <i>Kumhøyde:</i> Avstand fra topp BS-kum til topp vannledning 3360 mm <i>Rørledningsdimensjon:</i> Ø160 PE100 SDR11 Andre krav:	stk	1		
	a) Omfang og prisgrunnlag Gjelder levering og legging av Baio-kum med lastfordelingsplate, Ø650 mm, høyde 500 mm. Kummen skal leveres og monteres iht. tegn. nr. Z305.				
05.01.6	UF2.2377A INSPEKSJONSKUM AV BETONG Antall Type kum: Kum med not og fjær Type gjennomløp: Uten renneløp Nominell diameter: DN 650 <i>Lokalisering:</i> Trasé 1 P799, Vannkum V6, kfr. tegning Z100. <i>Kumhøyde:</i> <i>Kumhøyde:</i> Avstand fra topp BS-kum til topp vannledning 2320 mm <i>Rørledningsdimensjon:</i> Ø160 PE100 SDR11 Andre krav:	stk	1		
	a) Omfang og prisgrunnlag Gjelder levering og legging av Baio-kum med lastfordelingsplate, Ø650 mm, høyde 500 mm. Kummen skal leveres og monteres iht. tegn. nr. Z306.				
				Sum denne side:	
				Akkumulert Kapittel 01 VANNKUMMER:	

Prosjekt: 5130378 - P9354 VA Fagervoll				Side 05-6	
Byggetrinn: 05 KUMMER OG TILBEHØR					
Postnr	NS-kode/Firmakode/Spesifikasjon	Enh.	Mengde	Pris	Sum
05.01.7	UF2.2377A INSPEKSJONSKUM AV BETONG Antall Type kum: Kum med not og fjær Type gjennomløp: Uten renneløp Nominell diameter: DN 650 <i>Lokalisering:</i> Trasé 4 P40, Vannkum V7, kfr. tegning Z100. <i>Kumhøyde:</i> Kumhøyde: Avstand fra topp BS-kum til topp vannledning 2560 mm <i>Rørledningsdimensjon:</i> Ø160 PE100 SDR11 Andre krav:	stk	1		
	a) Omfang og prisgrunnlag Gjelder levering og legging av Baio-kum med lastfordelingsplate, Ø650 mm, høyde 500 mm. Kummen skal leveres og monteres iht. tegn. nr. Z307.				
05.01.8	UF2.2377 INSPEKSJONSKUM AV BETONG Antall Type kum: Kum med not og fjær Type gjennomløp: Uten renneløp Nominell diameter: DN 650 <i>Lokalisering:</i> Trasé 1 P1034, Vannkum V10, kfr. tegning Z100. <i>Kumhøyde:</i> Kumhøyde: Avstand fra topp BS-kum til topp vannledning 2780 mm <i>Rørledningsdimensjon:</i> Ø160 PE100 SDR11 Andre krav:	stk	1		
	a) Omfang og prisgrunnlag Gjelder levering og legging av Baio-kum med lastfordelingsplate, Ø650 mm, høyde 500 mm. Kummen skal leveres og monteres iht. tegn. nr. Z310.				
05.01.9	UF6.52 STØTTERINGER AV ALUMINIUM Antall <i>Lokalisering:</i> Spillvannskummer <i>Nominell diameter:</i> Ø650 <i>Andre krav:</i> Nei	stk	8		
				Sum denne side:	
				Sum Kapittel 01 VANNKUMMER:	

Prosjekt: 5130378 - P9354 VA Fagervoll		Side 05-7			
Byggetrinn: 05 KUMMER OG TILBEHØR					
Postnr	NS-kode/Firmakode/Spesifikasjon	Enh.	Mengde	Pris	Sum
05.02	<p>SPILLVANNSKUMMER</p> <p>Gjelder nedstigningskummer med diameter på 1000 mm.</p> <p>Kummene skal utføres med prefabrikerte uskadede kumelementer av typen PREBAS, PREVA eller tilsvarende. Det skal benyttes bunnseksjon m/renneløp type Optikum, ig, MAX kumringer, kjegle og justeringsringer.</p> <p><u>Nedstigningskum m/diameter på 1000 mm</u></p> <p>I enhetsprisen skal følgende leveranser og montasje inngå spesifisert på kumskisse:</p> <ul style="list-style-type: none"> • Betong IG kumdeler, MAX • A-stige i nedstigningskum • Kumtopp komplett. • Alt arbeid inkludert montering og påkobling av ledninger <p>Komplett deleliste som skal leveres er spesifisert på kumtegningen.</p>				
Sum denne side:					
Akkumulert Kapittel 02 SPILLVANNSKUMMER:					

Prosjekt: 5130378 - P9354 VA Fagervoll		Side 05-8			
Byggetrinn: 05 KUMMER OG TILBEHØR					
Postnr	NS-kode/Firmakode/Spesifikasjon	Enh.	Mengde	Pris	Sum
05.02.1	<p>UF1.1131A NEDSTIGNINGSKUMMER AV BETONGELEMENTER - KOMPLETT KUMTYPE: T-MERKET MED INNSTØPT PAKNING NOMINELL DIAMETER: DN 1000 <i>Lokalisering:</i> Trasé 1 P0, Spillvannskum S1, kfr. tegning Z100. <i>Kumhøyde:</i> 3030 mm <i>Andre krav:</i></p> <p>a) Omfang og prisgrunnlag</p> <p>Kummen skal være av MAX-kvalitet og ha ig-pakninger. Bunnseksjon skal ha variant Y.</p> <p>For å hindre utglidning i skjøtene på justeringsringene skal det leveres støtteringer av aluminium som monteres mellom kjegletopp/justeringsring og i skjøtene mellom justeringsringer.</p> <p>Tegningen er basert på antatt kumhøyde.</p> <p>Alle kumdeler og rørdeler som vist på tegning Z201.</p> <p>Komplett kum ferdig levert, montert, omfylt og tilkoblet VA.</p> <p>Antall</p>	stk	1		
				Sum denne side:	
				Akkumulert Kapittel 02 SPILLVANNSKUMMER:	

Prosjekt: 5130378 - P9354 VA Fagervoll		Side 05-9			
Byggetrinn: 05 KUMMER OG TILBEHØR					
Postnr	NS-kode/Firmakode/Spesifikasjon	Enh.	Mengde	Pris	Sum
05.02.2	<p>UF1.1131A NEDSTIGNINGSKUMMER AV BETONGELEMENTER - KOMPLETT KUMTYPE: T-MERKET MED INNSTØPT PAKNING NOMINELL DIAMETER: DN 1000 <i>Lokalisering:</i> Trasé 1 P78, Spillvannskum S2, kfr. tegning Z100. <i>Kumhøyde:</i> 3030 mm <i>Andre krav:</i></p> <p>a) Omfang og prisgrunnlag</p> <p>Kummen skal være av MAX-kvalitet og ha ig-pakninger. Bunnseksjon skal ha variant Y.</p> <p>For å hindre utglidning i skjøtene på justeringsringene skal det leveres støtteringer av aluminium som monteres mellom kjegletopp/justeringsring og i skjøtene mellom justeringsringer.</p> <p>Tegningen er basert på antatt kumhøyde.</p> <p>Alle kumdeler og rørdeler som vist på tegning Z202.</p> <p>Komplett kum ferdig levert, montert, omfylt og tilkoblet VA.</p> <p>Antall</p>	stk	1		
				Sum denne side:	
				Akkumulert Kapittel 02 SPILLVANNSKUMMER:	

Prosjekt: 5130378 - P9354 VA Fagervoll		Side 05-10			
Byggetrinn: 05 KUMMER OG TILBEHØR					
Postnr	NS-kode/Firmakode/Spesifikasjon	Enh.	Mengde	Pris	Sum
05.02.3	<p>UF1.1131A NEDSTIGNINGSKUMMER AV BETONGELEMENTER - KOMPLETT KUMTYPE: T-MERKET MED INNSTØPT PAKNING NOMINELL DIAMETER: DN 1000 <i>Lokalisering:</i> Trasé 1 P153, Spillvannskum S3, kfr. tegning Z100. <i>Kumhøyde:</i> 2870 mm <i>Andre krav:</i></p> <p>a) Omfang og prisgrunnlag</p> <p>Kummen skal være av MAX-kvalitet og ha ig-pakninger. Bunnseksjon skal ha variant Y.</p> <p>For å hindre utglidning i skjøtene på justeringsringene skal det leveres støtteringer av aluminium som monteres mellom kjegletopp/justeringsring og i skjøtene mellom justeringsringer.</p> <p>Tegningen er basert på antatt kumhøyde.</p> <p>Alle kumdeler og rørdeler som vist på tegning Z203.</p> <p>Komplett kum ferdig levert, montert, omfylt og tilkoblet VA.</p> <p>Antall</p>	stk	1		
				Sum denne side:	
				Akkumulert Kapittel 02 SPILLVANNSKUMMER:	

Prosjekt: 5130378 - P9354 VA Fagervoll		Side 05-11			
Byggetrinn: 05 KUMMER OG TILBEHØR					
Postnr	NS-kode/Firmakode/Spesifikasjon	Enh.	Mengde	Pris	Sum
05.02.4	<p>UF1.1131A NEDSTIGNINGSKUMMER AV BETONGELEMENTER - KOMPLETT KUMTYPE: T-MERKET MED INNSTØPT PAKNING NOMINELL DIAMETER: DN 1000 <i>Lokalisering:</i> Trasé 1 P232, Spillvannskum S4, kfr. tegning Z100. <i>Kumhøyde:</i> 2500 mm <i>Andre krav:</i></p> <p>a) Omfang og prisgrunnlag</p> <p>Kummen skal være av MAX-kvalitet og ha ig-pakninger. Bunnseksjon skal ha variant Y.</p> <p>For å hindre utglidning i skjøtene på justeringsringene skal det leveres støtteringer av aluminium som monteres mellom kjegletopp/justeringsring og i skjøtene mellom justeringsringer.</p> <p>Tegningen er basert på antatt kumhøyde.</p> <p>Alle kumdeler og rørdeler som vist på tegning Z204.</p> <p>Komplett kum ferdig levert, montert, omfylt og tilkoblet VA.</p> <p>Antall</p>	stk	1		
				Sum denne side:	
				Akkumulert Kapittel 02 SPILLVANNSKUMMER:	

Prosjekt: 5130378 - P9354 VA Fagervoll				Side 05-12	
Byggetrinn: 05 KUMMER OG TILBEHØR					
Postnr	NS-kode/Firmakode/Spesifikasjon	Enh.	Mengde	Pris	Sum
05.02.5	<p>UF1.1131A NEDSTIGNINGSKUMMER AV BETONGELEMENTER - KOMPLETT Antall</p> <p>Kumtype: T-merket med innstøpt pakning Nominell diameter: DN 1000 <i>Lokalisering:</i> Trasé 1 P317, Spillvannskum S5, kfr. tegning Z100. <i>Kumhøyde:</i> 2790 mm <i>Andre krav:</i></p> <p>a) Omfang og prisgrunnlag</p> <p>Kummen skal være av MAX-kvalitet og ha ig-pakninger. Bunnseksjon skal ha variant Y.</p> <p>For å hindre utglidning i skjøtene på justeringsringene skal det leveres støtteringer av aluminium som monteres mellom kjegletopp/justeringsring og i skjøtene mellom justeringsringer.</p> <p>Tegningen er basert på antatt kumhøyde.</p> <p>Alle kumdeler og rørdeler som vist på tegning Z205.</p> <p>Komplett kum ferdig levert, montert, omfylt og tilkoblet VA.</p>	stk	1		
				Sum denne side:	
				Akkumulert Kapittel 02 SPILLVANNSKUMMER:	

Prosjekt: 5130378 - P9354 VA Fagervoll		Side 05-13			
Byggetrinn: 05 KUMMER OG TILBEHØR					
Postnr	NS-kode/Firmakode/Spesifikasjon	Enh.	Mengde	Pris	Sum
05.02.6	<p>UF1.1131A NEDSTIGNINGSKUMMER AV BETONGELEMENTER - KOMPLETT KUMTYPE: T-MERKET MED INNSTØPT PAKNING NOMINELL DIAMETER: DN 1000 <i>Lokalisering:</i> Trasé 1 P390, Spillvannskum S6, kfr. tegning Z100. <i>Kumhøyde:</i> 3370 mm <i>Andre krav:</i></p> <p>a) Omfang og prisgrunnlag</p> <p>Kummen skal være av MAX-kvalitet og ha ig-pakninger. Bunnseksjon skal ha variant Y.</p> <p>For å hindre utglidning i skjøtene på justeringsringene skal det leveres støtteringer av aluminium som monteres mellom kjegletopp/justeringsring og i skjøtene mellom justeringsringer.</p> <p>Tegningen er basert på antatt kumhøyde.</p> <p>Alle kumdeler og rørdeler som vist på tegning Z206.</p> <p>Komplett kum ferdig levert, montert, omfylt og tilkoblet VA.</p> <p>Antall</p>	stk	1		
				Sum denne side:	
				Akkumulert Kapittel 02 SPILLVANNSKUMMER:	

Prosjekt: 5130378 - P9354 VA Fagervoll		Side 05-14			
Byggetrinn: 05 KUMMER OG TILBEHØR					
Postnr	NS-kode/Firmakode/Spesifikasjon	Enh.	Mengde	Pris	Sum
05.02.7	<p>UF1.1131A NEDSTIGNINGSKUMMER AV BETONGELEMENTER - KOMPLETT Antall</p> <p>Kumtype: T-merket med innstøpt pakning Nominell diameter: DN 1000 <i>Lokalisering:</i> Trasé 1 P452, Spillvannskum S7, kfr. tegning Z100. <i>Kumhøyde:</i> 3160 mm <i>Andre krav:</i></p> <p>a) Omfang og prisgrunnlag</p> <p>Kummen skal være av MAX-kvalitet og ha ig-pakninger. Bunnseksjon skal ha variant Y.</p> <p>For å hindre utglidning i skjøtene på justeringsringene skal det leveres støtteringer av aluminium som monteres mellom kjegletopp/justeringsring og i skjøtene mellom justeringsringer.</p> <p>Tegningen er basert på antatt kumhøyde.</p> <p>Alle kumdeler og rørdeler som vist på tegning Z207.</p> <p>Komplett kum ferdig levert, montert, omfylt og tilkoblet VA.</p>	stk	1		
Sum denne side:					
Akkumulert Kapittel 02 SPILLVANNSKUMMER:					

Prosjekt: 5130378 - P9354 VA Fagervoll		Side 05-15			
Byggetrinn: 05 KUMMER OG TILBEHØR					
Postnr	NS-kode/Firmakode/Spesifikasjon	Enh.	Mengde	Pris	Sum
05.02.8	<p>UF1.1131A NEDSTIGNINGSKUMMER AV BETONGELEMENTER - KOMPLETT Antall</p> <p>Kumtype: T-merket med innstøpt pakning Nominell diameter: DN 1000 <i>Lokalisering:</i> Trasé 1 P541, Spillvannskum S8, kfr. tegning Z100. <i>Kumhøyde:</i> 3810 mm <i>Andre krav:</i></p> <p>a) Omfang og prisgrunnlag</p> <p>Kummen skal være av MAX-kvalitet og ha ig-pakninger. Bunnseksjon skal ha variant Y.</p> <p>For å hindre utglidning i skjøtene på justeringsringene skal det leveres støtteringer av aluminium som monteres mellom kjegletopp/justeringsring og i skjøtene mellom justeringsringer.</p> <p>Tegningen er basert på antatt kumhøyde.</p> <p>Alle kumdeler og rørdeler som vist på tegning Z208.</p> <p>Komplett kum ferdig levert, montert, omfylt og tilkoblet VA.</p>	stk	1		
Sum denne side:					
Akkumulert Kapittel 02 SPILLVANNSKUMMER:					

Prosjekt: 5130378 - P9354 VA Fagervoll		Side 05-16			
Byggetrinn: 05 KUMMER OG TILBEHØR					
Postnr	NS-kode/Firmakode/Spesifikasjon	Enh.	Mengde	Pris	Sum
05.02.9	<p>UF1.1131A NEDSTIGNINGSKUMMER AV BETONGELEMENTER - KOMPLETT KUMTYPE: T-MERKET MED INNSTØPT PAKNING NOMINELL DIAMETER: DN 1000 <i>Lokalisering:</i> Trasé 1 P630, Spillvannskum S9, kfr. tegning Z100. <i>Kumhøyde:</i> 3890 mm <i>Andre krav:</i></p> <p>a) Omfang og prisgrunnlag</p> <p>Kummen skal være av MAX-kvalitet og ha ig-pakninger. Bunnseksjon skal ha variant Y.</p> <p>For å hindre utglidning i skjøtene på justeringsringene skal det leveres støtteringer av aluminium som monteres mellom kjegletopp/justeringsring og i skjøtene mellom justeringsringer.</p> <p>Tegningen er basert på antatt kumhøyde.</p> <p>Alle kumdeler og rørdeler som vist på tegning Z209.</p> <p>Komplett kum ferdig levert, montert, omfylt og tilkoblet VA.</p> <p>Antall</p>	stk	1		
				Sum denne side:	
				Akkumulert Kapittel 02 SPILLVANNSKUMMER:	

Prosjekt: 5130378 - P9354 VA Fagervoll		Side 05-17			
Byggetrinn: 05 KUMMER OG TILBEHØR					
Postnr	NS-kode/Firmakode/Spesifikasjon	Enh.	Mengde	Pris	Sum
05.02.10	<p>UF1.1131A NEDSTIGNINGSKUMMER AV BETONGELEMENTER - KOMPLETT Antall</p> <p>Kumtype: T-merket med innstøpt pakning Nominell diameter: DN 1000 <i>Lokalisering:</i> Trasé 1 P717, Spillvannskum S10, kfr. tegning Z100. <i>Kumhøyde:</i> 2860 mm <i>Andre krav:</i></p> <p>a) Omfang og prisgrunnlag</p> <p>Kummen skal være av MAX-kvalitet og ha ig-pakninger. Bunnseksjon skal ha variant Y.</p> <p>For å hindre utglidning i skjøtene på justeringsringene skal det leveres støtteringer av aluminium som monteres mellom kjegletopp/justeringsring og i skjøtene mellom justeringsringer.</p> <p>Tegningen er basert på antatt kumhøyde.</p> <p>Alle kumdeler og rørdeler som vist på tegning Z210.</p> <p>Komplett kum ferdig levert, montert, omfylt og tilkoblet VA.</p>	stk	1		
Sum denne side:					
Akkumulert Kapittel 02 SPILLVANNSKUMMER:					

Prosjekt: 5130378 - P9354 VA Fagervoll		Side 05-18			
Byggetrinn: 05 KUMMER OG TILBEHØR					
Postnr	NS-kode/Firmakode/Spesifikasjon	Enh.	Mengde	Pris	Sum
05.02.11	<p>UF1.1131A NEDSTIGNINGSKUMMER AV BETONGELEMENTER - KOMPLETT KUMTYPE: T-MERKET MED INNSTØPT PAKNING NOMINELL DIAMETER: DN 1000 <i>Lokalisering:</i> Trasé 1 P802, Spillvannskum S11, kfr. tegning Z100. <i>Kumhøyde:</i> 3020 mm <i>Andre krav:</i></p> <p>a) Omfang og prisgrunnlag</p> <p>Kummen skal være av MAX-kvalitet og ha ig-pakninger. Bunnseksjon skal ha variant Y.</p> <p>For å hindre utglidning i skjøtene på justeringsringene skal det leveres støtteringer av aluminium som monteres mellom kjegletopp/justeringsring og i skjøtene mellom justeringsringer.</p> <p>Tegningen er basert på antatt kumhøyde.</p> <p>Alle kumdeler og rørdeler som vist på tegning Z211.</p> <p>Komplett kum ferdig levert, montert, omfylt og tilkoblet VA.</p> <p>Antall</p>	stk	1		
				Sum denne side:	
				Akkumulert Kapittel 02 SPILLVANNSKUMMER:	

Prosjekt: 5130378 - P9354 VA Fagervoll		Side 05-19			
Byggetrinn: 05 KUMMER OG TILBEHØR					
Postnr	NS-kode/Firmakode/Spesifikasjon	Enh.	Mengde	Pris	Sum
05.02.12	<p>UF1.1131A NEDSTIGNINGSKUMMER AV BETONGELEMENTER - KOMPLETT Antall</p> <p>Kumtype: T-merket med innstøpt pakning Nominell diameter: DN 1000 <i>Lokalisering:</i> Trasé 1 P871, Spillvannskum S12, kfr. tegning Z100. <i>Kumhøyde:</i> 2740 mm <i>Andre krav:</i></p> <p>a) Omfang og prisgrunnlag</p> <p>Kummen skal være av MAX-kvalitet og ha ig-pakninger. Bunnseksjon skal ha variant Y.</p> <p>For å hindre utglidning i skjøtene på justeringsringene skal det leveres støtteringer av aluminium som monteres mellom kjegletopp/justeringsring og i skjøtene mellom justeringsringer.</p> <p>Tegningen er basert på antatt kumhøyde.</p> <p>Alle kumdeler og rørdeler som vist på tegning Z212.</p> <p>Komplett kum ferdig levert, montert, omfylt og tilkoblet VA.</p>	stk	1		
Sum denne side:					
Akkumulert Kapittel 02 SPILLVANNSKUMMER:					

Prosjekt: 5130378 - P9354 VA Fagervoll		Side 05-20			
Byggetrinn: 05 KUMMER OG TILBEHØR					
Postnr	NS-kode/Firmakode/Spesifikasjon	Enh.	Mengde	Pris	Sum
05.02.13	<p>UF1.1131A NEDSTIGNINGSKUMMER AV BETONGELEMENTER - KOMPLETT Antall</p> <p>Kumtype: T-merket med innstøpt pakning Nominell diameter: DN 1000 <i>Lokalisering:</i> Trasé 1 P893, Spillvannskum S13, kfr. tegning Z100. <i>Kumhøyde:</i> 3690 mm <i>Andre krav:</i></p> <p>a) Omfang og prisgrunnlag</p> <p>Kummen skal være av MAX-kvalitet og ha ig-pakninger. Bunnseksjon skal ha variant Y.</p> <p>For å hindre utglidning i skjøtene på justeringsringene skal det leveres støtteringer av aluminium som monteres mellom kjegletopp/justeringsring og i skjøtene mellom justeringsringer.</p> <p>Tegningen er basert på antatt kumhøyde.</p> <p>Alle kumdeler og rørdeler som vist på tegning Z213.</p> <p>Komplett kum ferdig levert, montert, omfylt og tilkoblet VA.</p>	stk	1		
Sum denne side:					
Akkumulert Kapittel 02 SPILLVANNSKUMMER:					

Prosjekt: 5130378 - P9354 VA Fagervoll		Side 05-21			
Byggetrinn: 05 KUMMER OG TILBEHØR					
Postnr	NS-kode/Firmakode/Spesifikasjon	Enh.	Mengde	Pris	Sum
05.02.14	<p>UF1.1131A NEDSTIGNINGSKUMMER AV BETONGELEMENTER - KOMPLETT KUMTYPE: T-MERKET MED INNSTØPT PAKNING NOMINELL DIAMETER: DN 1000 <i>Lokalisering:</i> Trasé 1 P946, Spillvannskum S14, kfr. tegning Z100. <i>Kumhøyde:</i> 3710 mm <i>Andre krav:</i></p> <p>a) Omfang og prisgrunnlag</p> <p>Kummen skal være av MAX-kvalitet og ha ig-pakninger. Bunnseksjon skal ha variant Y.</p> <p>For å hindre utglidning i skjøtene på justeringsringene skal det leveres støtteringer av aluminium som monteres mellom kjegletopp/justeringsring og i skjøtene mellom justeringsringer.</p> <p>Tegningen er basert på antatt kumhøyde.</p> <p>Alle kumdeler og rørdeler som vist på tegning Z214.</p> <p>Komplett kum ferdig levert, montert, omfylt og tilkoblet VA.</p> <p>Antall</p>	stk	1		
				Sum denne side:	
				Akkumulert Kapittel 02 SPILLVANNSKUMMER:	

Prosjekt: 5130378 - P9354 VA Fagervoll		Side 05-22			
Byggetrinn: 05 KUMMER OG TILBEHØR					
Postnr	NS-kode/Firmakode/Spesifikasjon	Enh.	Mengde	Pris	Sum
05.02.15	<p>UF1.1131A NEDSTIGNINGSKUMMER AV BETONGELEMENTER - KOMPLETT KUMTYPE: T-MERKET MED INNSTØPT PAKNING NOMINELL DIAMETER: DN 1000 <i>Lokalisering:</i> Trasé 1 P983, Spillvannskum S15, kfr. tegning Z100. <i>Kumhøyde:</i> 3500 mm <i>Andre krav:</i></p> <p>a) Omfang og prisgrunnlag</p> <p>Kummen skal være av MAX-kvalitet og ha ig-pakninger. Bunnseksjon skal ha variant Y.</p> <p>For å hindre utglidning i skjøtene på justeringsringene skal det leveres støtteringer av aluminium som monteres mellom kjegletopp/justeringsring og i skjøtene mellom justeringsringer.</p> <p>Tegningen er basert på antatt kumhøyde.</p> <p>Alle kumdeler og rørdeler som vist på tegning Z215.</p> <p>Komplett kum ferdig levert, montert, omfylt og tilkoblet VA.</p> <p>Antall</p>	stk	1		
				Sum denne side:	
				Akkumulert Kapittel 02 SPILLVANNSKUMMER:	

Prosjekt: 5130378 - P9354 VA Fagervoll		Side 05-23			
Byggetrinn: 05 KUMMER OG TILBEHØR					
Postnr	NS-kode/Firmakode/Spesifikasjon	Enh.	Mengde	Pris	Sum
05.02.16	<p>UF1.1131A NEDSTIGNINGSKUMMER AV BETONGELEMENTER - KOMPLETT Antall</p> <p>Kumtype: T-merket med innstøpt pakning Nominell diameter: DN 1000 <i>Lokalisering:</i> Trasé 1 P1036, Spillvannskum S16, kfr. tegning Z100. <i>Kumhøyde:</i> 3480 mm <i>Andre krav:</i></p> <p>a) Omfang og prisgrunnlag</p> <p>Kummen skal være av MAX-kvalitet og ha ig-pakninger. Bunnseksjon skal ha variant Y.</p> <p>For å hindre utglidning i skjøtene på justeringsringene skal det leveres støtteringer av aluminium som monteres mellom kjegletopp/justeringsring og i skjøtene mellom justeringsringer.</p> <p>Tegningen er basert på antatt kumhøyde.</p> <p>Alle kumdeler og rørdeler som vist på tegning Z216.</p> <p>Komplett kum ferdig levert, montert, omfylt og tilkoblet VA..</p>	stk	1		
Sum denne side:					
Akkumulert Kapittel 02 SPILLVANNSKUMMER:					

Prosjekt: 5130378 - P9354 VA Fagervoll		Side 05-24			
Byggetrinn: 05 KUMMER OG TILBEHØR					
Postnr	NS-kode/Firmakode/Spesifikasjon	Enh.	Mengde	Pris	Sum
05.02.17	<p>UF1.1131A NEDSTIGNINGSKUMMER AV BETONGELEMENTER - KOMPLETT Antall</p> <p>Kumtype: T-merket med innstøpt pakning Nominell diameter: DN 1000 <i>Lokalisering:</i> Trasé 1 P1127, Spillvannskum S17, kfr. tegning Z100. <i>Kumhøyde:</i> 3270 mm <i>Andre krav:</i></p> <p>a) Omfang og prisgrunnlag</p> <p>Kummen skal være av MAX-kvalitet og ha ig-pakninger. Bunnseksjon skal ha variant Y.</p> <p>For å hindre utglidning i skjøtene på justeringsringene skal det leveres støtteringer av aluminium som monteres mellom kjegletopp/justeringsring og i skjøtene mellom justeringsringer.</p> <p>Tegningen er basert på antatt kumhøyde.</p> <p>Alle kumdeler og rørdeler som vist på tegning Z217.</p> <p>Komplett kum ferdig levert, montert, omfylt og tilkoblet VA.</p>	stk	1		
Sum denne side:					
Akkumulert Kapittel 02 SPILLVANNSKUMMER:					

Prosjekt: 5130378 - P9354 VA Fagervoll		Side 05-25			
Byggetrinn: 05 KUMMER OG TILBEHØR					
Postnr	NS-kode/Firmakode/Spesifikasjon	Enh.	Mengde	Pris	Sum
05.02.18	<p>UF1.1131A NEDSTIGNINGSKUMMER AV BETONGELEMENTER - KOMPLETT Antall</p> <p>Kumtype: T-merket med innstøpt pakning Nominell diameter: DN 1000 <i>Lokalisering:</i> Trasé 1 P1189, Spillvannskum S18, kfr. tegning Z100. <i>Kumhøyde:</i> 4080 mm <i>Andre krav:</i></p> <p>a) Omfang og prisgrunnlag</p> <p>Kummen skal være av MAX-kvalitet og ha ig-pakninger. Bunnseksjon skal ha variant Y.</p> <p>For å hindre utglidning i skjøtene på justeringsringene skal det leveres støtteringer av aluminium som monteres mellom kjegletopp/justeringsring og i skjøtene mellom justeringsringer.</p> <p>Tegningen er basert på antatt kumhøyde.</p> <p>Kummen skal ha mellomdekke med forskjøvet mannsnull.</p> <p>Alle kumdeler og rørdeler som vist på tegning Z218.</p> <p>Komplett kum ferdig levert, montert, omfylt og tilkoblet VA.</p>	stk	1		
Sum denne side:					
Akkumulert Kapittel 02 SPILLVANNSKUMMER:					

Prosjekt: 5130378 - P9354 VA Fagervoll		Side 05-26			
Byggetrinn: 05 KUMMER OG TILBEHØR					
Postnr	NS-kode/Firmakode/Spesifikasjon	Enh.	Mengde	Pris	Sum
05.02.19	<p>UF1.1131A NEDSTIGNINGSKUMMER AV BETONGELEMENTER - KOMPLETT Antall</p> <p>Kumtype: T-merket med innstøpt pakning Nominell diameter: DN 1000 <i>Lokalisering:</i> Trasé 1 P1259, Spillvannskum S19, kfr. tegning Z100. <i>Kumhøyde:</i> 3450 mm <i>Andre krav:</i></p> <p>a) Omfang og prisgrunnlag</p> <p>Kummen skal være av MAX-kvalitet og ha ig-pakninger. Bunnseksjon skal ha variant Y.</p> <p>For å hindre utglidning i skjøtene på justeringsringene skal det leveres støtteringer av aluminium som monteres mellom kjegletopp/justeringsring og i skjøtene mellom justeringsringer.</p> <p>Tegningen er basert på antatt kumhøyde.</p> <p>Alle kumdeler og rørdeler som vist på tegning Z219.</p> <p>Komplett kum ferdig levert, montert, omfylt og tilkoblet VA..</p>	stk	1		
Sum denne side:					
Akkumulert Kapittel 02 SPILLVANNSKUMMER:					

Prosjekt: 5130378 - P9354 VA Fagervoll		Side 05-27			
Byggetrinn: 05 KUMMER OG TILBEHØR					
Postnr	NS-kode/Firmakode/Spesifikasjon	Enh.	Mengde	Pris	Sum
05.02.20	<p>UF1.1131A NEDSTIGNINGSKUMMER AV BETONGELEMENTER - KOMPLETT KUMTYPE: T-MERKET MED INNSTØPT PAKNING NOMINELL DIAMETER: DN 1000 <i>Lokalisering:</i> Trasé 1 P1329, Spillvannskum S20, kfr. tegning Z100. <i>Kumhøyde:</i> 2860 mm <i>Andre krav:</i></p> <p>a) Omfang og prisgrunnlag</p> <p>Kummen skal være av MAX-kvalitet og ha ig-pakninger. Bunnseksjon skal ha variant Y.</p> <p>For å hindre utglidning i skjøtene på justeringsringene skal det leveres støtteringer av aluminium som monteres mellom kjegletopp/justeringsring og i skjøtene mellom justeringsringer.</p> <p>Tegningen er basert på antatt kumhøyde.</p> <p>Alle kumdeler og rørdeler som vist på tegning Z220.</p> <p>Komplett kum ferdig levert, montert, omfylt og tilkoblet VA.</p> <p>Antall</p>	stk	1		
				Sum denne side:	
				Akkumulert Kapittel 02 SPILLVANNSKUMMER:	

Prosjekt: 5130378 - P9354 VA Fagervoll		Side 05-28			
Byggetrinn: 05 KUMMER OG TILBEHØR					
Postnr	NS-kode/Firmakode/Spesifikasjon	Enh.	Mengde	Pris	Sum
05.02.21	<p>UF1.1131A NEDSTIGNINGSKUMMER AV BETONGELEMENTER - KOMPLETT KUMTYPE: T-MERKET MED INNSTØPT PAKNING NOMINELL DIAMETER: DN 1000 <i>Lokalisering:</i> Trasé 1 P1399, Spillvannskum S21, kfr. tegning Z100. <i>Kumhøyde:</i> 2750 mm <i>Andre krav:</i></p> <p>a) Omfang og prisgrunnlag</p> <p>Kummen skal være av MAX-kvalitet og ha ig-pakninger. Bunnseksjon skal ha variant Y.</p> <p>For å hindre utglidning i skjøtene på justeringsringene skal det leveres støtteringer av aluminium som monteres mellom kjegletopp/justeringsring og i skjøtene mellom justeringsringer.</p> <p>Tegningen er basert på antatt kumhøyde.</p> <p>Alle kumdeler og rørdeler som vist på tegning Z221.</p> <p>Komplett kum ferdig levert, montert, omfylt og tilkoblet VA.</p> <p>Antall</p>	stk	1		
				Sum denne side:	
				Akkumulert Kapittel 02 SPILLVANNSKUMMER:	

Prosjekt: 5130378 - P9354 VA Fagervoll		Side 05-29			
Byggetrinn: 05 KUMMER OG TILBEHØR					
Postnr	NS-kode/Firmakode/Spesifikasjon	Enh.	Mengde	Pris	Sum
05.02.22	<p>UF1.1131A NEDSTIGNINGSKUMMER AV BETONGELEMENTER - KOMPLETT KUMTYPE: T-MERKET MED INNSTØPT PAKNING NOMINELL DIAMETER: DN 1000 <i>Lokalisering:</i> Trasé 8 P14, Spillvannskum S22, kfr. tegning Z100. <i>Kumhøyde:</i> 3140 mm <i>Andre krav:</i></p> <p>a) Omfang og prisgrunnlag</p> <p>Kummen skal være av MAX-kvalitet og ha ig-pakninger. Bunnseksjon skal ha variant Y.</p> <p>For å hindre utglidning i skjøtene på justeringsringene skal det leveres støtteringer av aluminium som monteres mellom kjegletopp/justeringsring og i skjøtene mellom justeringsringer.</p> <p>Tegningen er basert på antatt kumhøyde.</p> <p>Alle kumdeler og rørdeler som vist på tegning Z222.</p> <p>Komplett kum ferdig levert, montert, omfylt og tilkoblet VA.</p> <p>Antall</p>	stk	1		
				Sum denne side:	
				Akkumulert Kapittel 02 SPILLVANNSKUMMER:	

Prosjekt: 5130378 - P9354 VA Fagervoll		Side 05-30			
Byggetrinn: 05 KUMMER OG TILBEHØR					
Postnr	NS-kode/Firmakode/Spesifikasjon	Enh.	Mengde	Pris	Sum
05.02.23	<p>UF1.1131A NEDSTIGNINGSKUMMER AV BETONGELEMENTER - KOMPLETT KUMTYPE: T-MERKET MED INNSTØPT PAKNING NOMINELL DIAMETER: DN 1000 <i>Lokalisering:</i> Trasé 7 P15, Spillvannskum S23, kfr. tegning Z100. <i>Kumhøyde:</i> 2990 mm <i>Andre krav:</i></p> <p>a) Omfang og prisgrunnlag</p> <p>Kummen skal være av MAX-kvalitet og ha ig-pakninger. Bunnseksjon skal ha variant Y.</p> <p>For å hindre utglidning i skjøtene på justeringsringene skal det leveres støtteringer av aluminium som monteres mellom kjegletopp/justeringsring og i skjøtene mellom justeringsringer.</p> <p>Tegningen er basert på antatt kumhøyde.</p> <p>Alle kumdeler og rørdeler som vist på tegning Z223.</p> <p>Komplett kum ferdig levert, montert, omfylt og tilkoblet VA.</p> <p>Antall</p>	stk	1		
				Sum denne side:	
				Akkumulert Kapittel 02 SPILLVANNSKUMMER:	

Prosjekt: 5130378 - P9354 VA Fagervoll		Side 05-31			
Byggetrinn: 05 KUMMER OG TILBEHØR					
Postnr	NS-kode/Firmakode/Spesifikasjon	Enh.	Mengde	Pris	Sum
05.02.24	<p>UF1.1131A NEDSTIGNINGSKUMMER AV BETONGELEMENTER - KOMPLETT Antall</p> <p>Kumtype: T-merket med innstøpt pakning Nominell diameter: DN 1000 <i>Lokalisering:</i> Trasé 4 P40, Spillvannskum S25, kfr. tegning Z100. <i>Kumhøyde:</i> 3190 mm <i>Andre krav:</i></p> <p>a) Omfang og prisgrunnlag</p> <p>Kummen skal være av MAX-kvalitet og ha ig-pakninger. Bunnseksjon skal ha variant Y.</p> <p>For å hindre utglidning i skjøtene på justeringsringene skal det leveres støtteringer av aluminium som monteres mellom kjegletopp/justeringsring og i skjøtene mellom justeringsringer.</p> <p>Tegningen er basert på antatt kumhøyde.</p> <p>Alle kumdeler og rørdeler som vist på tegning Z225.</p> <p>Komplett kum ferdig levert, montert, omfylt og tilkoblet VA.</p>	stk	1		
Sum denne side:					
Akkumulert Kapittel 02 SPILLVANNSKUMMER:					

Prosjekt: 5130378 - P9354 VA Fagervoll						Side 05-32
Byggetrinn: 05 KUMMER OG TILBEHØR						
Postnr	NS-kode/Firmakode/Spesifikasjon	Enh.	Mengde	Pris	Sum	
05.02.25	<p>UF1.1131A NEDSTIGNINGSKUMMER AV BETONGELEMENTER - KOMPLETT KUMTYPE: T-MERKET MED INNSTØPT PAKNING NOMINELL DIAMETER: DN 1000 <i>Lokalisering:</i> Trasé 3 P74, Spillvannskum S32, kfr. tegning Z100. <i>Kumhøyde:</i> 2670 mm <i>Andre krav:</i></p> <p>a) Omfang og prisgrunnlag</p> <p>Kummen skal være av MAX-kvalitet og ha ig-pakninger. Bunnseksjon skal ha variant Y.</p> <p>For å hindre utglidning i skjøtene på justeringsringene skal det leveres støtteringer av aluminium som monteres mellom kjegletopp/justeringsring og i skjøtene mellom justeringsringer.</p> <p>Tegningen er basert på antatt kumhøyde.</p> <p>Alle kumdeler og rørdeler som vist på tegning Z232.</p> <p>Komplett kum ferdig levert, montert, omfylt og tilkoblet VA.</p> <p>Antall</p>	stk	1			
05.02.26	<p>UF1.13111 JUSTERINGSRINGER FOR BETONGKUMMER Materiale: Betong Justeringsring: Med not og fjær Nominell diameter: DN 650 <i>Lokalisering:</i> Nedstigningskummer <i>Byggehøyde:</i> Se underposter <i>Andre krav:</i> Nei</p>					
05.02.26.1	Justeringsring D650/h=100 mm	stk	1	[_____]		
05.02.26.2	Justeringsring D650/h=150 mm	stk	1	[_____]		
05.02.26.3	Justeringsring D650/h=200 mm	stk	1	[_____]		
05.02.26.4	Justeringsring D650/h=250 mm	stk	1	[_____]		
05.02.26.5	Justeringsring D650/h=300 mm	stk	1	[_____]		
Sum denne side:						
Akkumulert Kapittel 02 SPILLVANNSKUMMER:						

Prosjekt: 5130378 - P9354 VA Fagervoll						Side 05-33
Byggetrinn: 05 KUMMER OG TILBEHØR						
Postnr	NS-kode/Firmakode/Spesifikasjon	Enh.	Mengde	Pris	Sum	
05.02.27	UF6.52 STØTTERINGER AV ALUMINIUM Antall <i>Lokalisering:</i> Spillvannskummer <i>Nominell diameter:</i> Ø650 <i>Andre krav:</i> Nei	stk	25			
05.02.28	UF3.27A SANDFANGSKUMMER AV BETONG UTEN VANNLÅS Antall Nominell diameter: DN 1000 <i>Lokalisering:</i> Trase 1 ca P1400 <i>Sandvolum:</i> - <i>Kumhøyde:</i> ca 2640 mm, se tegning Z240 <i>Andre krav:</i> <p>a) Omfang og prisgrunnlag Sandfangkummen/Steinfelle St1 skal plasseres nærmest mulig tilkoplingspunkt til eksisterende VA-anlegg.</p> <p>Den skal driftes i anleggsperioden og fjernes etter "ferdig anlegg".</p> <p>Levering og montering i henhold til tegning Z240.</p>	stk	1			
Sum denne side:						
Sum Kapittel 02 SPILLVANNSKUMMER:						

Prosjekt: 5130378 - P9354 VA Fagervoll						Side 05-34
Byggetrinn: 05 KUMMER OG TILBEHØR						
Postnr	NS-kode/Firmakode/Spesifikasjon	Enh.	Mengde	Pris	Sum	
05.03	<p>TETTHETSPRØVING</p> <p>I denne posten er det medtatt tetthetsprøving av vann- og spillvannskummer og omfatter prøving i henhold til NS-EN 1610:1998, punkt 13.3.</p> <p>Kummer skal tetthetsprøves med vann etter de metoder som er angitt i NS 3551. Kummene som ikke tilfredsstiller kravene etter NS 3551 skal utbedres umiddelbart for entreprenørens regning og en ny prøve foretas etter utbedringen.</p> <p>Tetthetsprøving gjøres opp etter antall kummer. Enhetsprisen skal inkludere alle arbeider og materialer (tettepropper m.m. i avløpskummer).</p>					
05.03.1	<p>UB8.1311A</p> <p>FORENKLET TETTHETSPRØVING AV KUMMER MED VANN</p> <p><i>Lokalisering:</i> Gjelder alle nye vann- og spillvannskummer på anlegget.</p> <p><i>Kummateriale:</i> Betong</p> <p><i>Dimensjon:</i> Se underposter</p> <p><i>Kondisjoneringstid:</i> Se Andre krav.</p> <p><i>Andre krav:</i></p> <p>e) Prøving og kontroll Tetthetsprøving av kummer utføres i henhold til VA/Miljø-blad nr. 63, Tetthetsprøving av kum</p> <p>Posten kan utgå i sin helhet.</p> <p>Antall</p>					
05.03.1.1	Spillvannskummer, Ø1000 mm	stk	33	-----	-----	
Sum denne side:						
Akkumulert Kapittel 03 TETTHETSPRØVING:						

Prosjekt: 5130378 - P9354 VA Fagervoll		Side 05-35			
Byggetrinn: 05 KUMMER OG TILBEHØR					
Postnr	NS-kode/Firmakode/Spesifikasjon	Enh.	Mengde	Pris	Sum
05.03.2	<p>UB8.1321A TETTHETSPRØVING AV KUMMER MED LUFT <i>Lokalisering:</i> Gjelder alle nye vann- og spillvannskummer på anlegget <i>Kummateriale:</i> Betong <i>Dimensjon:</i> Se underposter <i>Prøvingsomfang:</i> Se Andre krav <i>Andre krav:</i></p> <p>e) Prøving og kontroll Gjelder alle nye vann- og spillvannskummer på anlegget</p> <p>Posten er flagget med "S" og blir dermed ikke overført til anbudssammendraget.</p> <p>Kan utgå i sin helhet.</p> <p>Antall</p>				
05.03.2.1	Spillvannskummer, Ø1000 mm	stk	33	[-----]	
Sum denne side:					
Sum Kapittel 03 TETTHETSPRØVING:					

Prosjekt: 5130378 - P9354 VA Fagervoll		Side 05-36			
Byggetrinn: 05 KUMMER OG TILBEHØR					
Postnr	NS-kode/Firmakode/Spesifikasjon	Enh.	Mengde	Pris	Sum
05.04	KUMMERKING Kummerking med skilt for brann- og ventilkummer, samt spillvannskummer skal festes til egen stolpe minimum 2 m over bakken og maks. 15 m fra kummen.				
05.04.1	UF6.721A STOLPER MED KUMANVISERE Antall <i>Lokalisering:</i> Alle grøftetraser <i>Dimensjon:</i> Tilpasset <i>Materiale:</i> Rustfritt stål eller tilsvarende <i>Andre krav:</i> a) Omfang og prisgrunnlag Stolper skal ha 3 meters lengde, samt med betongfundament. Både levering og komplett montering skal være inkludert. Antallet beregnet ut fra antall kumgrupper og vil bli regulert etter faktisk antall.	stk	34		
Sum denne side:					
Sum Kapittel 04 KUMMERKING:					

Prosjekt: 5130378 - P9354 VA Fagervoll		Side 06-1			
Byggetrinn: 06 ETABLERING AV TRYKKØKNINGSANLEGG					
Postnr	NS-kode/Firmakode/Spesifikasjon	Enh.	Mengde	Pris	Sum
06	<p>ETABLERING AV TRYKKØKNINGSANLEGG</p> <p>Alle utgifter til tilrigging, drift av rigg, nedrigging, administrasjon, garantier, assuranse, forsikringer inkl. ansvarsforsikring og brannforsikring, avgifter, transport, brakker, boder, forpleining, reiser, redskap, verktøy, maskiner m.m. skal innkalkuleres i kapittelets poster.</p> <p>Prinsipløsning for trykkøkningsanlegg er vist i vedlegg 1 "Prinsipløsning for trykkøkningsanlegg".</p> <p>Framføring av nødvendig elektrisk kraft til de ulike montasjestedene skal ordnes av entreprenøren og strømkostnadene skal dekkes av entreprenøren.</p>				
06.01	<p>TRYKKØKNINGSANLEGG</p> <p>Dette kapittelet omfatter levering og montering av komplett trykkøkningsanlegg i eget prefabrikkert overbygg. Under overbygget skal det leveres og monteres prefabrikkert ventilkum (Ø2500 mm) av GUP, PE, PVC, betong m.m.</p> <p>Leverandøren skal vurdere nødvendige tiltak for å dempe eller eliminere trykksvingningene (trykkstøt). Kostnader for tiltak for å redusere/eliminere trykkstøt (f.eks. membrantrykk tank) medtas i etterfølgende poster.</p> <p>Trykkøkningsanlegg med overbygg monteres i nærheten av FV91 ved vegen til eksisterende høydebasseng.</p> <p>Trykkøkningsanlegget skal leveres med 3 stk. frekvensstyrte pumper. Driften av pumpene skal kunne alterneres. Normalt skal hver pumpe dimensjoneres for maks. timeforbruk $Q_{h, maks} = 4,13$ l/s ($14,9 \text{ m}^3/\text{h}$) mot 42,0 mVs.</p> <p>I vårt tilfelle har vi valgt å dimensjonere hver av pumpene for "spylevann" på 7,5 l/s mot 55,0 mVs (5,5 bar). Ved spyling/pluggkjøring skal to av pumpene kunne kjøres samtidig for å få tilstrekkelig vannhastighet i ledningen. Spyling med 15 l/s ($2 \times 7,5 \text{ l/s}$) mot 55,0 mVs vil gi vannhastighet på ca. 1,11 m/s som er noe høyere enn anbefalt spylehastighet, $v > 1,0 \text{ m/s}$.</p> <p>Ved brannsituasjon skal alle tre pumpene kunne kjøres samtidig med leveranse min. 20 l/s. Teoretisk sett gir dette disponibelt trykk på 23,9 mVs ved V1 P0 i trase 1.</p>				
Sum denne side:					
Akkumulert Kapittel :					

Prosjekt: 5130378 - P9354 VA Fagervoll					Side 06-2
Byggetrinn: 06 ETABLERING AV TRYKKØKNINGSANLEGG					
Postnr	NS-kode/Firmakode/Spesifikasjon	Enh.	Mengde	Pris	Sum
06.01.1	<p>BYGGEGROP FOR VENTILKUM</p> <p>I denne posten medtas etablering komplett byggegrop for ventilkum.</p> <p>Komplett leveranse inklusive graving, fundament, omfylling, gjenfylling og planering av terrenget. Posten omfatter også nødvendige arbeider for tilkobling av ventilkummen til eksisterende ledningsnett</p> <p>Alle arbeider og materialer inklusive</p>	RS			-----
06.01.2	<p>KOMPLETT TRYKKØKNINGSANLEGG MED OVERBYGG AV TRE</p> <p>Levering/montering av komplett trykkøkningsanlegg bestående av 3 stk. pumper med frekvensstyring (inkl. evt. membrantrykk tank) i henhold til spesifikasjoner.</p> <p>Leveransen skal være komplett inklusive intern røropplegg/rørdeler, stengeventiler, trykkreduksjonsventil, tilbakeslagsventil ved hver pumpe, brakett/sokkel for fastmontering i golv. Leveransen skal også inneholde nødvendig strøm-/styreskap og signaloverføring til kommunens SD-/fjernstyringsanlegg (tilrettelagt for fjernstyring og overvåking).</p> <p>Overbygg trykkøkningsanlegg utformes iht. Tromsø kommunens VA-norm og spesifikasjoner.</p> <p>Trykkøkningsanlegget skal være klargjort for overføring av signaler/alarmer og fjernstyring.</p> <p>Komplett leveranse med alle arbeider, leveranser, prøvekjøring og igangsetting inklusive</p>	RS			-----
06.01.3	<p>VENTILKUM</p> <p>I denne posten medtas levering av legging av komplett ventilkum (Ø2500 mm, h= ca. 1700 mm) med armatur, drens og drempumpe.</p> <p>Leveransen skal være komplett iht. tegning Z500-F01. Tegningen kan være aktuelt å justere iht. leverandørens spesifikasjoner.</p> <p>Komplett leveranse med alle arbeider og leveranser inklusive</p>	RS			-----
Sum denne side:					
Sum Kapittel 01 TRYKKØKNINGSANLEGG:					

Prosjekt: 5130378 - P9354 VA Fagervoll						Side 06-3
Byggetrinn: 06 ETABLERING AV TRYKKØKNINGSANLEGG						
Postnr	NS-kode/Firmakode/Spesifikasjon	Enh.	Mengde	Pris	Sum	
06.02	DIVERSE Dette kapitlet omfatter i hovedtrekk følgende kostnader, arbeider m.m.: <ul style="list-style-type: none"> • Fraktomkostninger • Opprydding på arbeidsstedet og levering av avfall til godkjent deponi/mottaksstasjon. • Utarbeidelse av komplette drifts- og vedlikeholdsinstrukser. • Igangkjøring og funksjonstesting av anlegget • Instruksjon/opplæring av personell. • Garantibefaring og eventuell tilleggsopplæring. • Diverse kostnader. 					
06.02.1	FRAKTOMKOSTNINGER I denne posten skal også eventuell transportforsikring m.m. innkalkuleres.					
06.02.1.1	Fraktomkostninger i forbindelse med levering av komplett trykkøkningsanlegg.	RS			-----	
06.02.2	OPPRYDDING PÅ ARBEIDSSTEDET Leveringsavgift til avfallsdeponiet/mottaksstasjonen skal inkluderes i oppgitt pris.					
06.02.2.1	Opprydding/levering av avfall i forbindelse med etablering av komplett trykkøkningsanlegg.	RS			-----	
Sum denne side:						
Akkumulert Kapittel 02 DIVERSE:						

Prosjekt: 5130378 - P9354 VA Fagervoll		Side 06-4			
Byggetrinn: 06 ETABLERING AV TRYKKØKNINGSANLEGG					
Postnr	NS-kode/Firmakode/Spesifikasjon	Enh.	Mengde	Pris	Sum
06.02.3	<p>UTARBEIDELSE AV KOMPLETTE DRIFTS- OG VEDLIKEHOLDSINSTRUKSER</p> <p>I forbindelse med FDV - opplegget for anlegget skal leverandørene utarbeide drifts- og vedlikeholdsinstruks for alle anleggsdelene som inngår i dette tilbudet</p> <p>Det utarbeides drifts- og vedlikeholdsinstruks for følgende :</p> <p>a) Rørøplegg og trykkøkningsanlegg</p> <p>Dokumentasjonene må være på norsk .</p> <p>Dokumentasjonene skal leveres til byggherren senest ved overlevering.</p> <p>Alt materiale skal samles i A4 ringperm(er) og det skal utarbeides 2 sett av dokumentasjonen.</p> <p>Dokumentasjonen nevnt i pkt. a) skal i tillegg til tegninger og dim. beregninger også omfatte følgende :</p> <ul style="list-style-type: none"> • Ansvarlig - og utførende entreprenør samt leverandør. • Fabrikat/fabrikkmerke/typebetegnelse. • Dimensjoneringsberegninger • Monteringsanvisninger. • Evt. sertifikater for materialer/installasjoner. • Materialsammensetting/materialbeskrivelse. • Kjemiske stoffer med HMS-datablad og verneblad. • Avvik i utførelse i forhold til tegninger/beskrivelse. • Fargeangivelser. • Anbefalte kontrollrutiner. • Anbefalte vedlikeholdsrutiner. • Evt. rengjøringsinstruks. • Eventuelle spesielle forhold. <p>Dokumentasjonene nevnt i pkt. a) skal i tillegg til tegninger og dim. beregninger omfatte følgende :</p> <ul style="list-style-type: none"> • Driftsinstruks. Instruks for oppstart, drift og tilsyn inkl. original dokumentasjon på utstyret. • Vedlikeholdsinstruks. Vedlikeholdsinstruks for deler/utstyr det regelmessig skal utføres kontroll/vedlikehold på. • Feilsøking og reparasjoner. Det leveres instruks for feilsøking i henhold 				
Sum denne side:					
Akkumulert Kapittel 02 DIVERSE:					

Prosjekt: 5130378 - P9354 VA Fagervoll						Side 06-5
Byggetrinn: 06 ETABLERING AV TRYKKØKNINGSANLEGG						
Postnr	NS-kode/Firmakode/Spesifikasjon	Enh.	Mengde	Pris	Sum	
	<p>til hva den teknisk ansvarlige for anlegget har mulighet til/kan utføre selv.</p> <ul style="list-style-type: none"> • Utstyrdata. Det leveres liste over materiell/utstyr som er benyttet med opplisting over sentraler, apparater, deler, motorer osv. Listen skal inneholde tekniske spesifikasjoner som type/fabrikat, miljøkrav, mål, bestykning, reservekapasitet, forbruk osv. • Reservedeler. Det skal også utarbeides liste over reserve- og slitedeler som bør kjøpes inn. <p>Det presiseres at ajourførte tegninger (som byggetegninger) skal utarbeides og vedlegges drifts- og vedlikeholdsinstruksen.</p>					
06.02.3.1	Utarbeidelse av komplett drifts- og vedlikeholdsinstruks for trykkøkningsanlegg.	RS			-----	
06.02.4	IGANGKJØRING OG FUNKSJONSTESTING					
06.02.4.1	Funksjonstesting og igangkjøring av trykkøkningsanlegg.	RS			-----	
06.02.5	INSTRUKSJON/OPPLÆRING AV DRIFTS-PERSONELL					
06.02.5.1	Antatt 4,0 timers opplæring av driftspersonalet vedr. trykkøkningsanlegg. (Timetallet kan bli endret)	RS			-----	
06.02.6	GARANTIBEFARING OG EVT. TILLEGG SOPPLÆRING					
06.02.6.1	Kostnader ved 1. års garantibefaring vedr. trykkøkningsanlegget. (Posten kan bli trukket ut av tilbudet).	RS			-----	
06.02.7	DIVERSE KOSTNADER					
Sum denne side:						
Akkumulert Kapittel 02 DIVERSE:						

Prosjekt: 5130378 - P9354 VA Fagervoll

Side 06-6

Byggetrinn: 06 ETABLERING AV TRYKKØKNINGSANLEGG

Postnr	NS-kode/Firmakode/Spesifikasjon	Enh.	Mengde	Pris	Sum
06.02.7.1	Eventuelle omkostninger som kommer i tillegg og som ikke er medtatt i postene ovenfor. Spesifiseres: _____ _____ _____ _____ _____	RS			-----

Sum denne side:

Sum Kapittel 02 DIVERSE:

A.1 Grøftepriser

Følgende tabell **skal** fylles ut med enhetspriser. Denne vil bli lagt til grunn for det endelige oppgjør, så fremt det blir vesentlige endringer i utførelsen. Tabellen **må** fylles ut for at anbudet skal anses komplett.

Ved eventuell justering av grøfteprisene **på grunn av endret dybde eller grunnforhold**, vil dette bli oppgjort i henhold til de anførte enhetspriser, som må stå i forhold til de enhetsprisene som er benyttet ellers i anbudet (i den beskrivende masseberegningen).

Ved endringer skal oppmålinger foretas i fellesskap av byggeleder og entreprenør.

Tabell 1

Priser for grøfter med bunnbredde, B = 1,0 m som gjelder for grøfter med teoretiske grøftebredder mellom 0,8 m og 1,2 m.

I enhetsprisene medtas utgraving og sprengning av grøfter.

Total grøftedybde inntil										
	1,5 m	2,0 m	2,5 m	3,0 m	3,5 m	4,0 m	4,5 m	5,0 m	5,5 m	6,0 m
Jordgrøft										
Fjellgrøft										
Kombinerte	1,5 m									
jord- og		2,0 m								
fjellgrøfter			2,5 m							
med fjelldybde				3,0 m						
inntil					3,5 m					
						4,0 m				
							4,5 m			
								5,0 m		
									5,5 m	

B.1 Enhetspriser på opplasting, bort-/tilkjøring og tipping av masser m.m.

Byggherren ønsker også pris på opplasting, bort/tilkjøring og tipping av eventuell over- og underskuddsmasser m.m. Prisen gjelder således for masser hvor det ikke er angitt enhetspris i masseoppstillingen. Tabellen må fylles ut for at anbudet skal anses komplett.

Opplasting : kr pr. pfm³ (prosjektert fast m³)

Opplastning og tipping : kr pr. pfm³

Transport : kr pr. pfm³/100 m

kr pr. pfm³/200 m

kr pr. pfm³/500 m

kr pr. pfm³/1 km

kr pr. pfm³/2 km

kr pr. pfm³/3 km

kr pr. pfm³/4 km

kr pr. pfm³/5 km

kr pr. pfm³/6 km

kr pr. pfm³/7 km

kr pr. pfm³/8 km

kr pr. pfm³/9 km

kr pr. pfm³/10 km

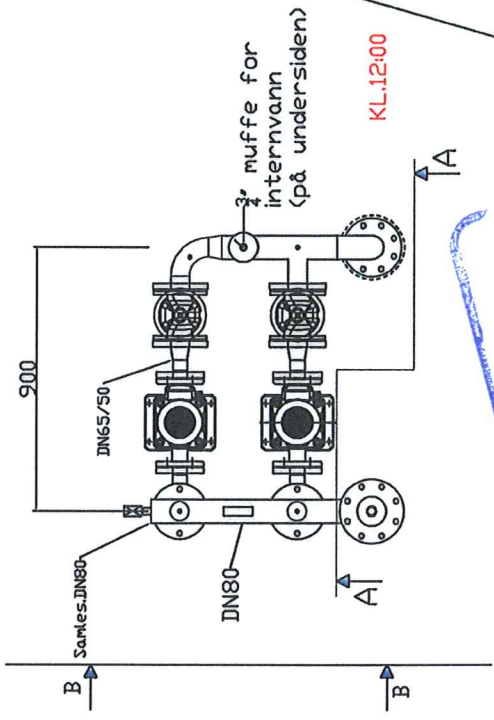
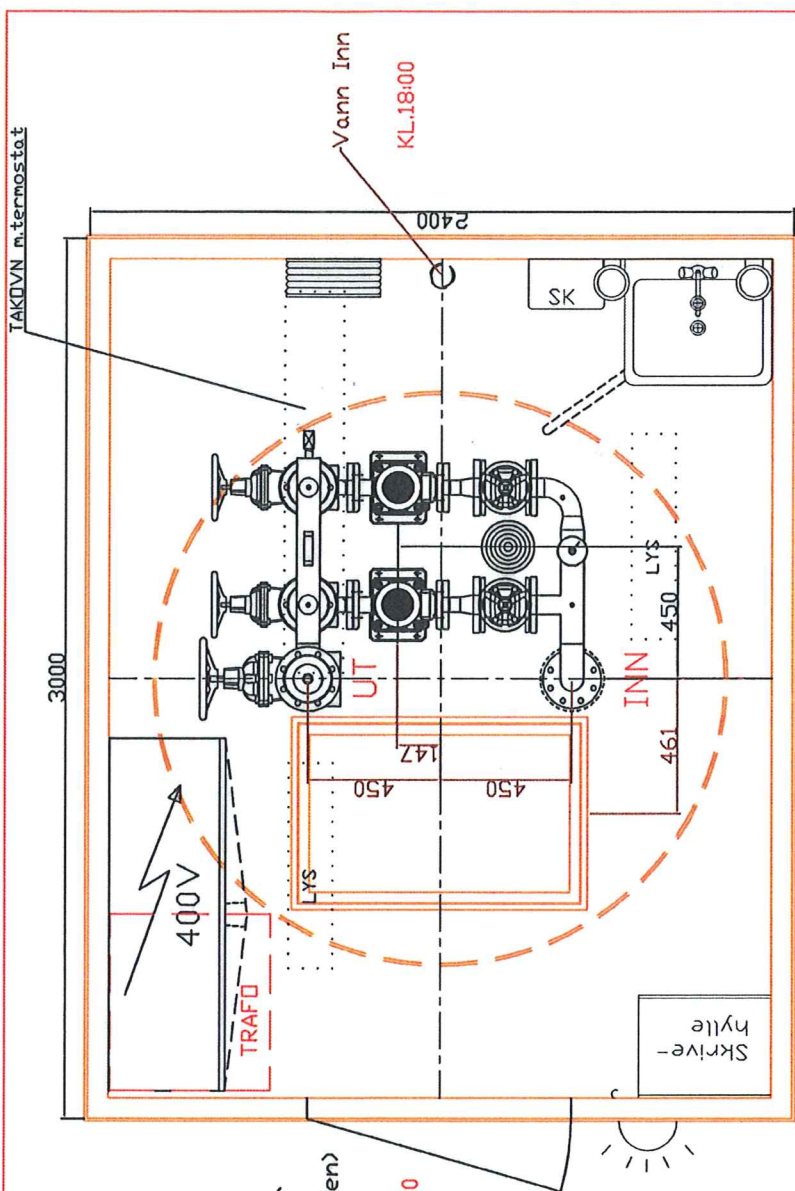
Transport ut over 10 km gjøres opp kr pr. km & pfm³.

VEDLEGG

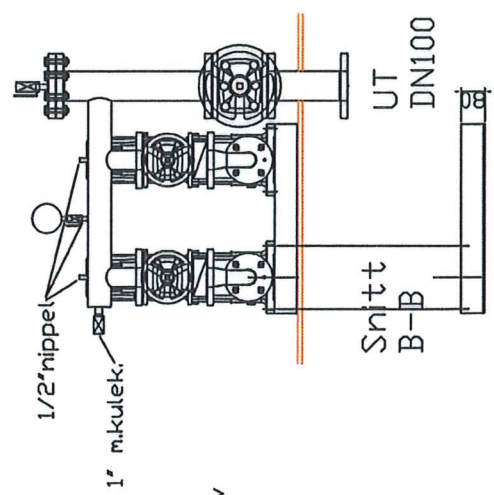
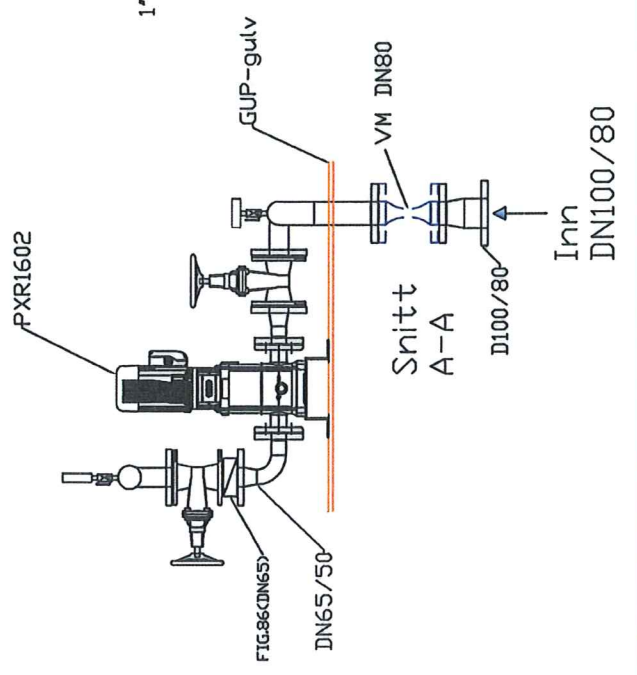
Vedlegg 1 Prinsipløsning for trykkøkningsanlegg

VEDLEGG 1

PRINSIPPLØSNING FOR TRYKKØKNINGSANLEGG



Som bygget
A. Gundersen 14/11-11



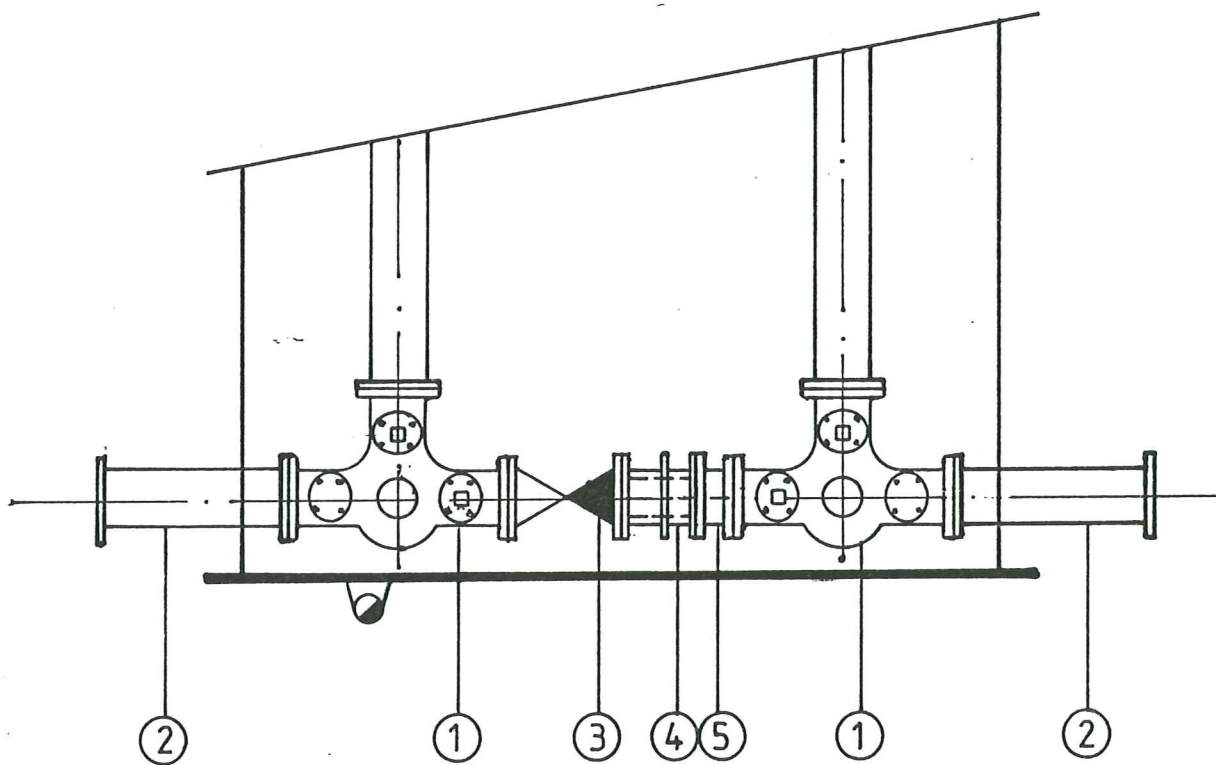
Prinsippføring for trykkøkningsanlegg basert på tegning fra Xylem AS v/Odd-Arne Gundersen.

OBS! Det planlagte trykkøkningsanlegget skal leveres med 3 stk. frekvensstyrte pumper.

Plassering av luke/pumper må revideres.

REV.	Flyttet luke/pumper	15.03.11
		DATE
	RUPRO PLAST AS	TEGN. AV
		SEV
	TOB2,4x3,0 □-A.G	MALESTOKK
	Leirbakken	1:25
	Forbruksvann	TEGN. NR.

Pos.	Benevning	Ant.
1	Ventil T DN100 Gl.løp TA-ESCO	2
2	Flenserør DN100 L=500	2
3	Tilb.sl.vent.DN100 S2500 TA-ESCO	1
4	PZ-stykke DN100	1
5	Flenserør DN100 L=100	1



FNO. nr.	POS.	BENEVNING	ANT.	DIM.	MATERIALE	ANM.
FLYGT FLYGT PUMPER A/S TELEFON 02 25 94 50 STÅLFJÆRA 14 - 0975 OSLO 9		VENTILKJELLER TSO $\varnothing 2,0m$			Målestokk 1:20	Tegn. <i>2/9-88 g. l. k.</i>
						Trac.
DENNE TEGNING MÅ IKKE KOPIERES, FOREVISES KONKURRERENDE FIRMA ELLER ANVENDES ANNET ENN I VÅR INTERESSE.					Erstatning for:	
					H-4-108	
					Erstattet av:	

KUNDE
- PRINSIPP-tegn.

TEGNINGSLISTE

Tegninger	Revisjon		Revisjon		Revisjon	
	Versjon	Dato	Versjon	Dato	Versjon	Dato
Z100 – Situasjonsplan	F06	13.02.14				
Z101 – Plan- og lengdeprofil, trase 1 P0-700	F05	04.10.13				
Z102 – Plan- og lengdeprofil, trase 1 P700-1400	F06	13.02.14				
Z103 – Plan- og lengdeprofil, trase 3	F05	04.10.13				
Z105 – Plan- og lengdeprofil, trase 4,7,8	F06	13.02.14				
Z201 – Spillvannskum S1	F02	04.10.13				
Z202 – Spillvannskum S2	F02	04.10.13				
Z203 – Spillvannskum S3	F02	04.10.13				
Z204 – Spillvannskum S4	F02	04.10.13				
Z205 – Spillvannskum S5	F02	04.10.13				
Z206 – Spillvannskum S6	F02	04.10.13				
Z207 – Spillvannskum S7	F02	04.10.13				
Z208 – Spillvannskum S8	F02	04.10.13				
Z209 – Spillvannskum S9	F02	04.10.13				
Z210 – Spillvannskum S10	F02	04.10.13				
Z211 – Spillvannskum S11	F03	13.02.14				
Z212 – Spillvannskum S12	F02	04.10.13				
Z213 – Spillvannskum S13	F02	04.10.13				
Z214 – Spillvannskum S14	F03	13.02.14				
Z215 – Spillvannskum S15	F02	04.10.13				
Z216 – Spillvannskum S16	F02	04.10.13				
Z217 – Spillvannskum S17	F02	04.10.13				
Z218 – Spillvannskum S18	F03	04.10.13				
Z219 – Spillvannskum S19	F02	04.10.13				
Z220 – Spillvannskum S20	F02	04.10.13				
Z221 – Spillvannskum S21	F02	04.10.13				
Z222 – Spillvannskum S22	F02	04.10.13				
Z223 – Spillvannskum S23	F02	04.10.13				
Z225 – Spillvannskum S25	F03	13.02.14				
Z232 – Spillvannskum S32	F02	04.10.13				
Z240 - Steinfella St1	F01	04.10.13				
Z301 – Vannkum V1	F03	04.10.13				
Z302 – Vannkum V2	F02	04.10.13				
Z303 – Vannkum V3	F02	04.10.13				
Z304 – Vannkum V4	F02	04.10.13				
Z305 – Vannkum V5	F02	04.10.13				
Z306 – Vannkum V6	F03	13.02.14				
Z307 – Vannkum V7	F03	13.02.14				
Z308 – Vannkum V8	F02	04.10.13				
Z310 – Vannkum V10	F02	04.10.13				
Z401 – Typetegning, Grøftesnitt trase 1 P0-1189	F02	04.10.13				
Z402 – Typetegning, Grøftesnitt trase 3	F02	04.10.13				
Z403 – Typetegning, Grøftesnitt trase 4	F02	04.10.13				
Z404 – Typetegning, Grøftesnitt trase 1 P1189-1400	F02	04.10.13				
Z405 – Typetegning, Utkiling av grøftebunn	F02	04.10.13				
Z406 – Typetegning, Forankring av horisontale bend	F02	04.10.13				
Z407 – Typetegning, Forankring av ledninger	F02	04.10.13				
Z408 - Typetegning, Strømningsavskjæring	F01	04.10.13				
Z500 - Trykkøkningsanlegg - Ventilum	F01	21.01.14				

TEGNINGER

Rådgivere med solide ressurser

Norconsult er Norges største flerfaglige rådgiver rettet mot samfunnsplanlegging og prosjektering. Gjennom ca. 80 års erfaring har selskapet bygget opp et solid fundament som en toneangivende aktør både nasjonalt og internasjonalt. Selskapet, som er eiet av de ansatte, har hovedkontor i Sandvika og et titalls andre kontorer i Norge og i utlandet.

Norconsult leverer tjenester gjennom alle faser av et prosjekt, fra de tidligste forprosjektstudier via planlegging og prosjektering til byggeledelse, drift og vedlikehold.

Årlig utføres flere tusen store og små oppdrag innenfor følgende områder:

- Bygg og eiendom
- Energi
- Industri
- IKT
- Kommunalteknikk
- Miljø
- Olje og gass
- Plan
- Samferdsel
- Samfunnssikkerhet
- Tekniske systemer

Lakselv

Norconsult AS
Postboks 279, 9711 Lakselv
Kirkeveien 5, 9700 Lakselv
Tel. 78 46 08 88, Fax 78 56 08 89

Hovedkontor

Norconsult AS
Postboks 626, 1303 Sandvika
Vestfjordgaten 4, 1338 Sandvika
Tel. 67 57 10 00, Fax. 67 54 45 76
E-mail: firmapost@norconsult.com
www.norconsult.no