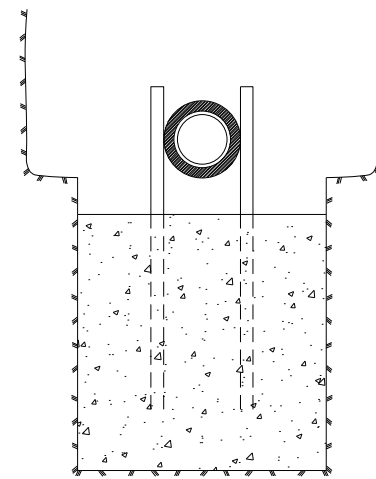
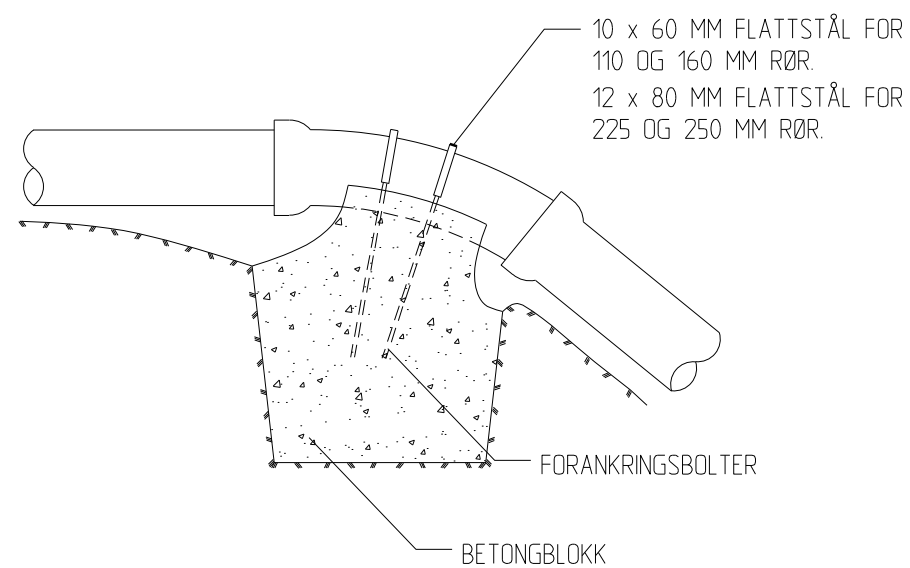


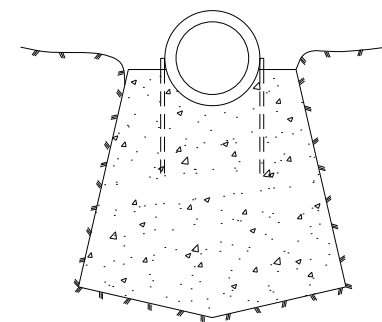
FORANKRING VED HELNING AV LEDNING. (STØRRE ENN 18°)



SNITT B-B



HØYBREKK



SNITT A-A

STØRRELSE AV KLOSSER BESTEMMES AV KONTROLLØR.

NB: ALL FORANKRING SKAL VÆRE GALVANISERT.

F02	2013-10-04	Anbudstegning	SAFoI	AENii	AENii
D01	2013-04-25	For gjennomgang/godkjenning hos kunde	AENii	SAFoI	AENii
Revisjon	Dato	Beskrivelse	Utarbeidet	Fagkontroll	Godkjent
<small> Dette dokumentet er utarbeidet av Norconsult AS som del av det oppdraget som framgår nedenfor. Opphavsretten tilhører Norconsult AS. Dokumentet må bare benyttes til det formål som oppdragsvilkårene beskriver, og må ikke kopieres eller gjøres tilgjengelig på annen måte eller i større utstrekning enn formålet tilsier. </small>			Målestokk: Igjetder for A1 format)		
TROMSØ KOMMUNE				M150/A3	
P9354 Prosjektering VA Fagervoll Typetegning Forankring av ledninger					
		Oppdragsnummer	Tegningsnummer	Revisjon	
		5130378	Z407	F02	