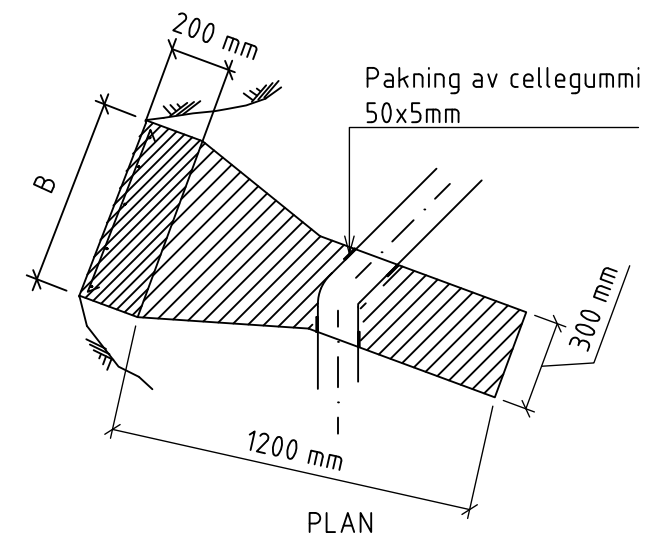


SNITT  
JORDGRØFT



PLAN

## FORANKRING AV LEDNING I GRØFT

Byggemål på forankring av ledning i jordgrøft

Prøvetrykk 15 bar

AV-VINKLING:	11° - 22°	30° - 45°	90°
Rørdimensjon	B x H	B x H	B x H
200	0.85x0.85m	1.20x1.20m	1.35x1.25m

Dimensjoner beregnet etter 0.05 MPa jordtrykk.

Armering:  $\phi$  10 c/c 200mm

Betongkvalitet: B30

### HENVISNINGER

1. Kumteginger H021-H024
2. Alternativ utførelse til forankringsplate, se tegning H031
3. VA/miljøblad nr. 1
4. Råde kommunes VA-norm med tilhørende VA/miljøblader

Revisjon	Dato	Beskrivelse	Utarbeidet	Fagkontroll	Godkjent
F02	2014-04-01	For anskaffelse	ToOls	MSL	ToOls
A01	2014-03-20	For intern bruk	ToOls	MSL	ToOls

Dette dokumentet er utarbeidet av Norconsult AS som del av det oppdraget som framgår nedenfor. Opphavsretten tilhører Norconsult AS. Dokumentet må bare benyttes til det formål som oppdragsavtalen beskriver, og må ikke kopieres eller gjøres tilgjengelig på annen måte eller i større utstrekning enn formålet tilsier.

<b>Råde kommune</b>	Målestokk
	--

**Tombsletta**

Rehabilitering av vannledning  
Forankring av ledninger

Norconsult	Oppdragsnummer	Tegningsnummer	Revisjon
	5141296	H033	