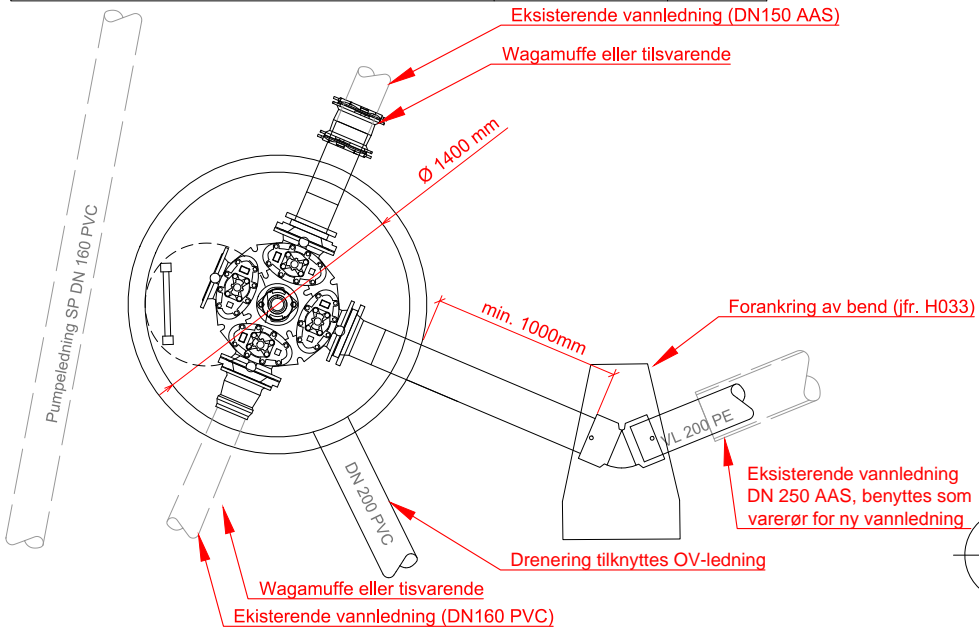
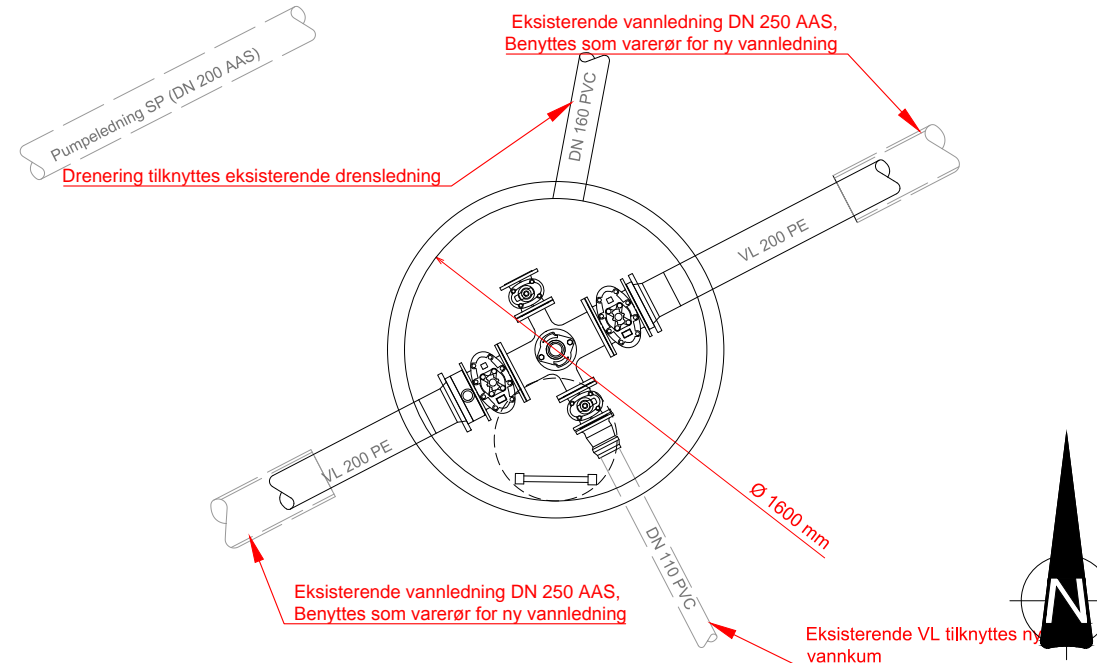


VK01		
Beskrivelse	Dimensjon	Antall
Ventilkryss med pluggede serviceventiler	200	1
Standard brannventil med brannventilsikring/miljølokk	100	1
Reduksjonsflens	200/150	2
PE krage	180	1
PP løslens	180	1
Pe-krage	200	1
PP løslens	200	1
WAGA skjøtemuffe eller tilsvarende	150	1
Fastmontert kumstige		1
Flensemuffe for PVC-rør	150/160	1



VK02		
Beskrivelse	Dimensjon	Antall
Flensekryss med brannventilavstikker	200/100	1
Standard brannventil med brannventilsikring/miljølokk	100	1
Sluseventil	200	2
Sluseventil	100	2
Pe-krage	200	2
PP løslens	200	2
Flensemuffe for PVC-rør	100/110	1
Mellomring med serviceuttak (ventil)	200	1
Alustar kumstiger		1



FORKLARINGER

----- Eksisterende anlegg

- Sluseventil for spyling (Lavbrekk)
- Lufteventil (høybrekk)

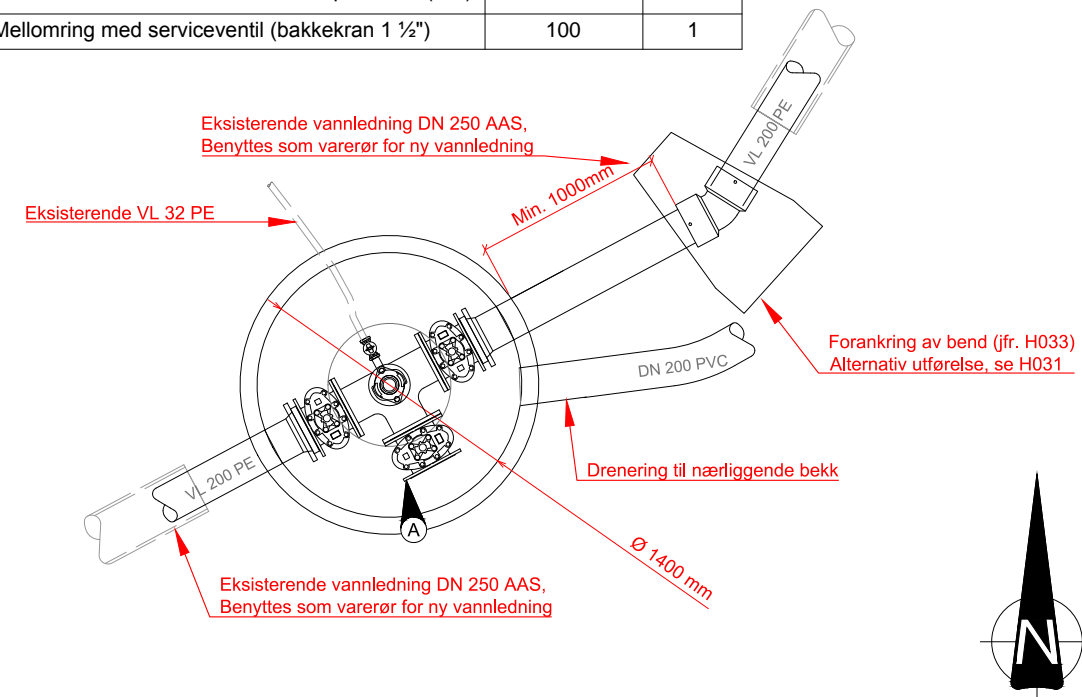
ANVISNINGER

- Konsoll for armatur støpes fast, hos produsent, i kumbunn og forankres i armering etter anvisning fra leverandør. konsoll må være beregnet for full trykkprøving. Leverandør garanterer for de opptredende kreftene.
- Lysåpning mellom rør og kummer skal være minst 150mm
- Vinkelendringer angitt på tegninger er kun veiledende
- Ved mindre vinkelendringer ved kum kan justerbare skjævringer benyttes.
- Alle kummer og mål tilpasses faktiske forhold på anleggsplass.
- Beliggenhet for eksisterende anlegg er kun veiledende og er basert på kommunens kartgrunnlag
- Det er valgfri utførelse for sveising ved kummene (elektromuffe eller speilsveising), skjøter som trekkes i eksisterende vannledning speilsveises.
- Trekkeeffekten må tilpasses ledning og leverandørens anvisninger
- Kummer uten drenering skal være T-merket.
- Alle kumgjennomføringer skal ha egnede pakninger. Kumgjennomføring for drenering skal ha innstøpt muffe med egnet pakning.
- Pe-ledning som innstøpes i forankringskloss skal ha pakning av cellegummi 50x5mm (jmfør H033).

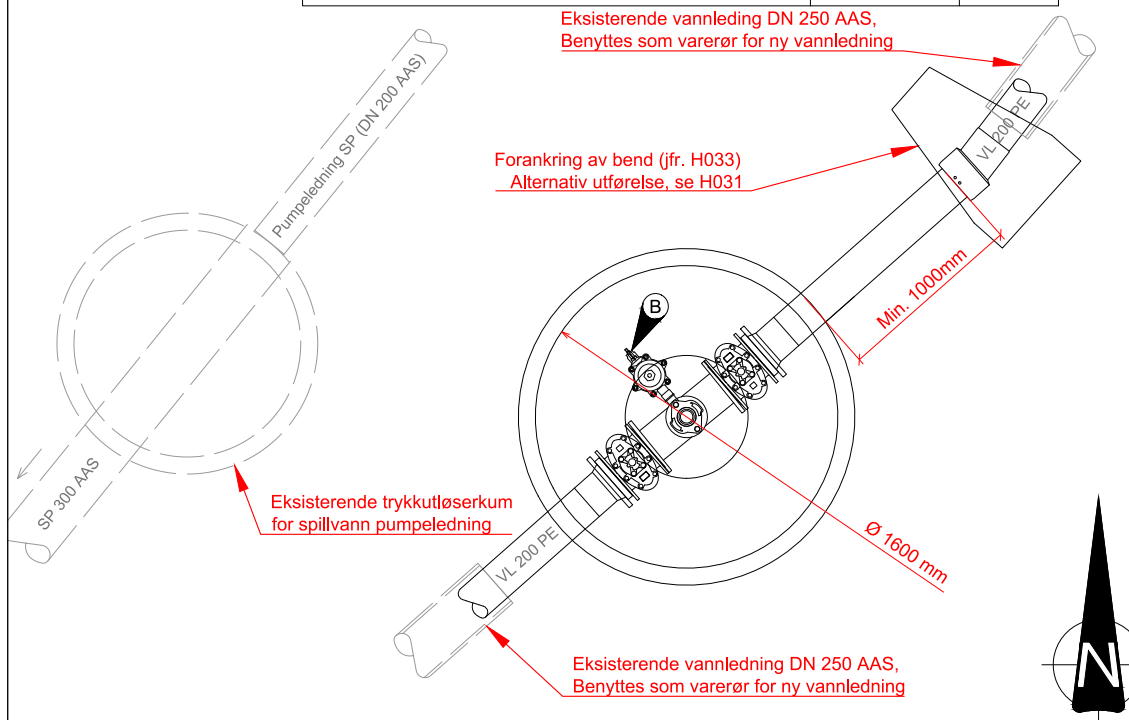
HENVISNINGER

- Råde kommunes Va-norm med tilhørende VA/miljøblader
- Plantegniger B001-B002
- Teknisk beskrivelse kap 03 Kummer
- Se H031 for prinsipptegning av vannkum, samt alternativ utførelse til forankringsplater (forankringsklosser).
- Se H033 for detaljer knyttet til forankring av bend

VK03		
Beskrivelse	Dimensjon	Antall
Flense-T duktilt med brannventilavstikker.	200/200	1
Sluseventil	200	3
Standard brannventil med brannventilsikring/miljølokk	100	1
Pe-krage	200	2
PP løslens	200	2
PE elektrobend, alternativ bend for speilsveis (30°)	200	1
Mellomring med serviceventil (bakkekran 1 1/2")	100	1



VK04		
Beskrivelse	Dimensjon	Antall
Flense-T duktilt	200/100	1
Sammenstilling av Brannventil, Lufteventil, kran og mellomring.	100	1
Sluseventil	200	2
PE Elektrobend, eventuelt bend for speilsveis (11°)	225	1
Pe-krage	200	2
PP løslens	200	2



F02 2014-04-01	For anskaffelse	ToOls	MSL	ToOls
A01 2014-03-20	For intern bruk	ToOls	MSL	ToOls
Revisjon	Dato	Beskrivelse	Utarbeidet	Fagkontroll

Dette dokumentet er utarbeidet av Norconsult AS som del av det oppdraget som fremgår nedenfor. Opphavsretten tilhører Norconsult AS. Dokumentet må bare benyttes til det formål som oppdragsavtalen beskriver, og må ikke kopieres eller gjøres tilgjengelig på annen måte eller i større utstrekning enn formålet tilsier.

Målestokk (gjelder for A1 format): 1:20

Råde kommune

Tombsletta
 Rehabilitering av vannledning
 Kumtegninger
 VK01 - VK04

Norconsult	Oppdragsnummer 5141296	Tegningsnummer H021	Revisjon F02
------------	---------------------------	------------------------	-----------------

N:\5141296\AKT\teknisk_infrastruktur\Kumtegninger.dwg - ToOls - Plottet: 2014-03-31, 14:13:31 - LAYOUT = H021 - XREF = Arbeidsmodell_Kummer