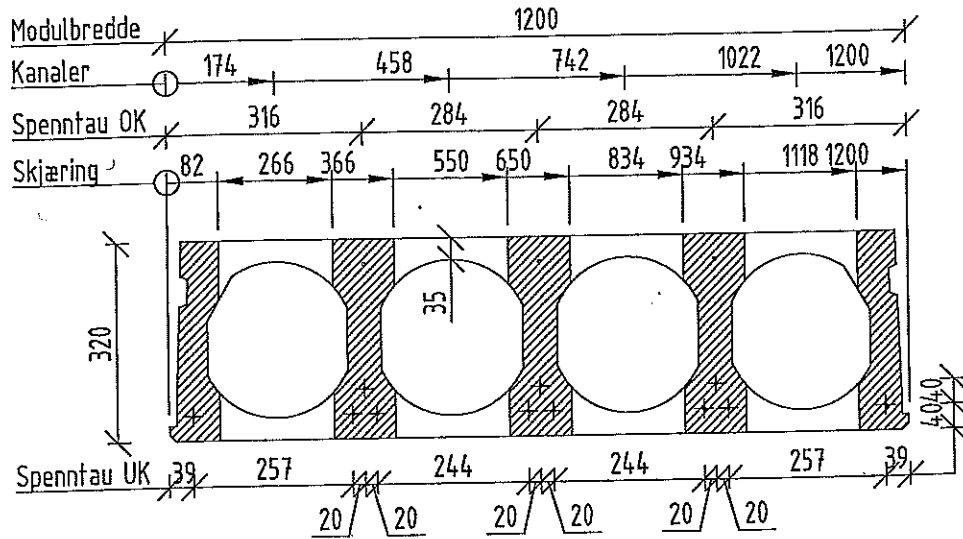


HD320



Egenvekt elementer: 392 kg/m²
Ferdig fuget dekke: 413 kg/m²

