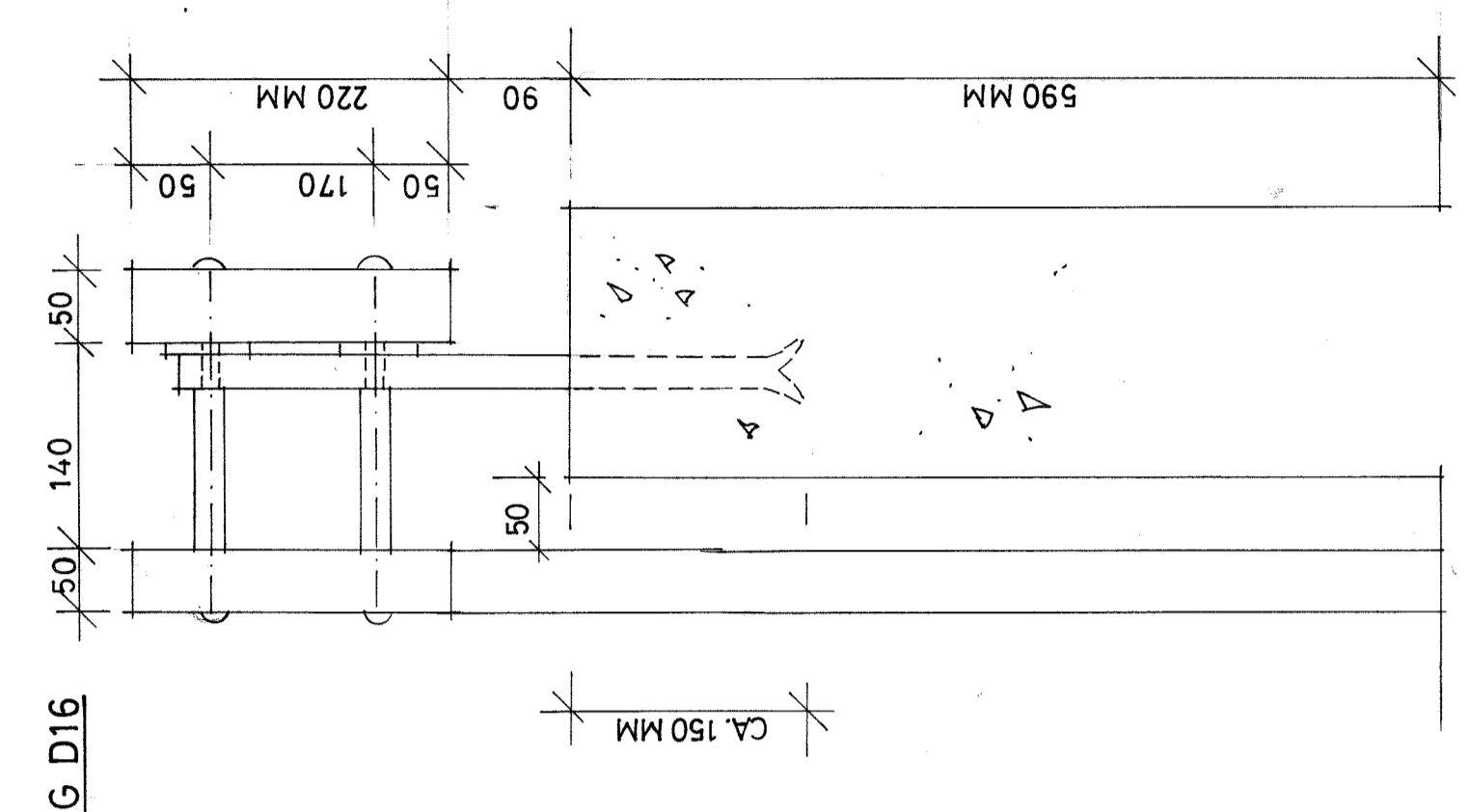
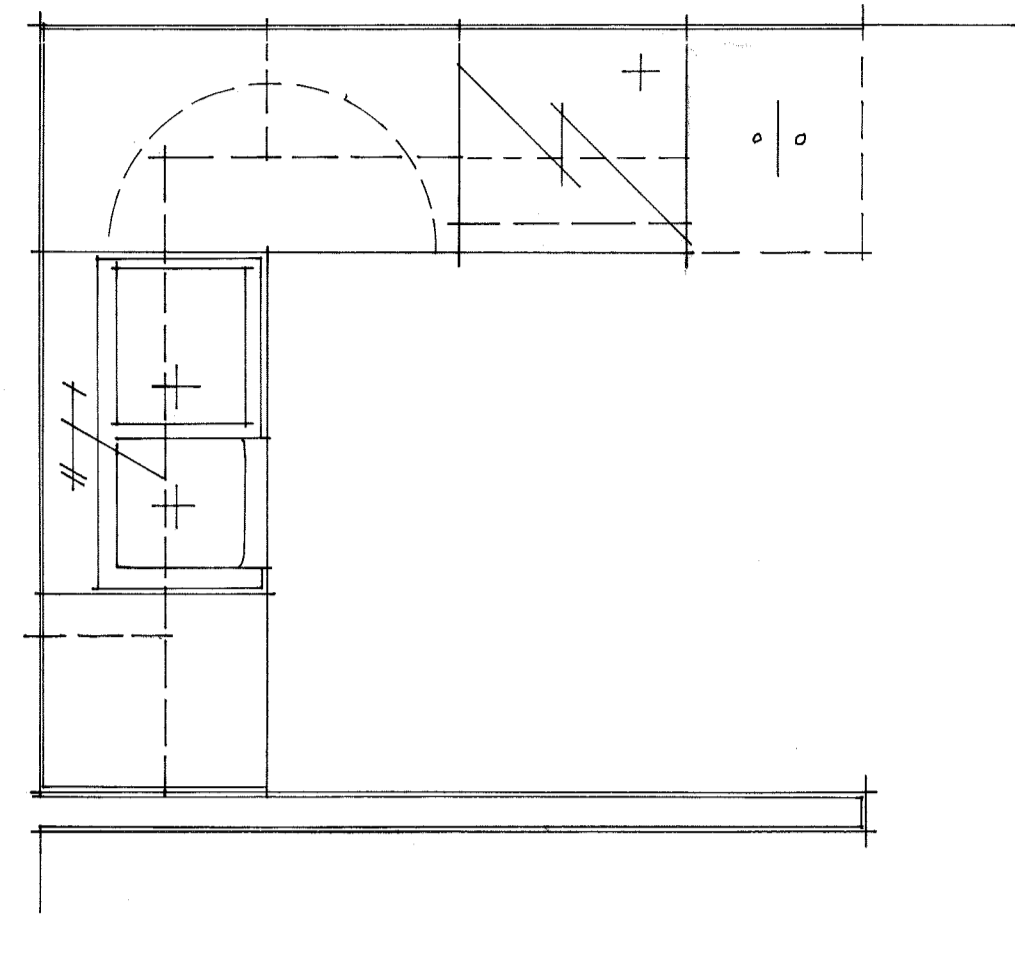
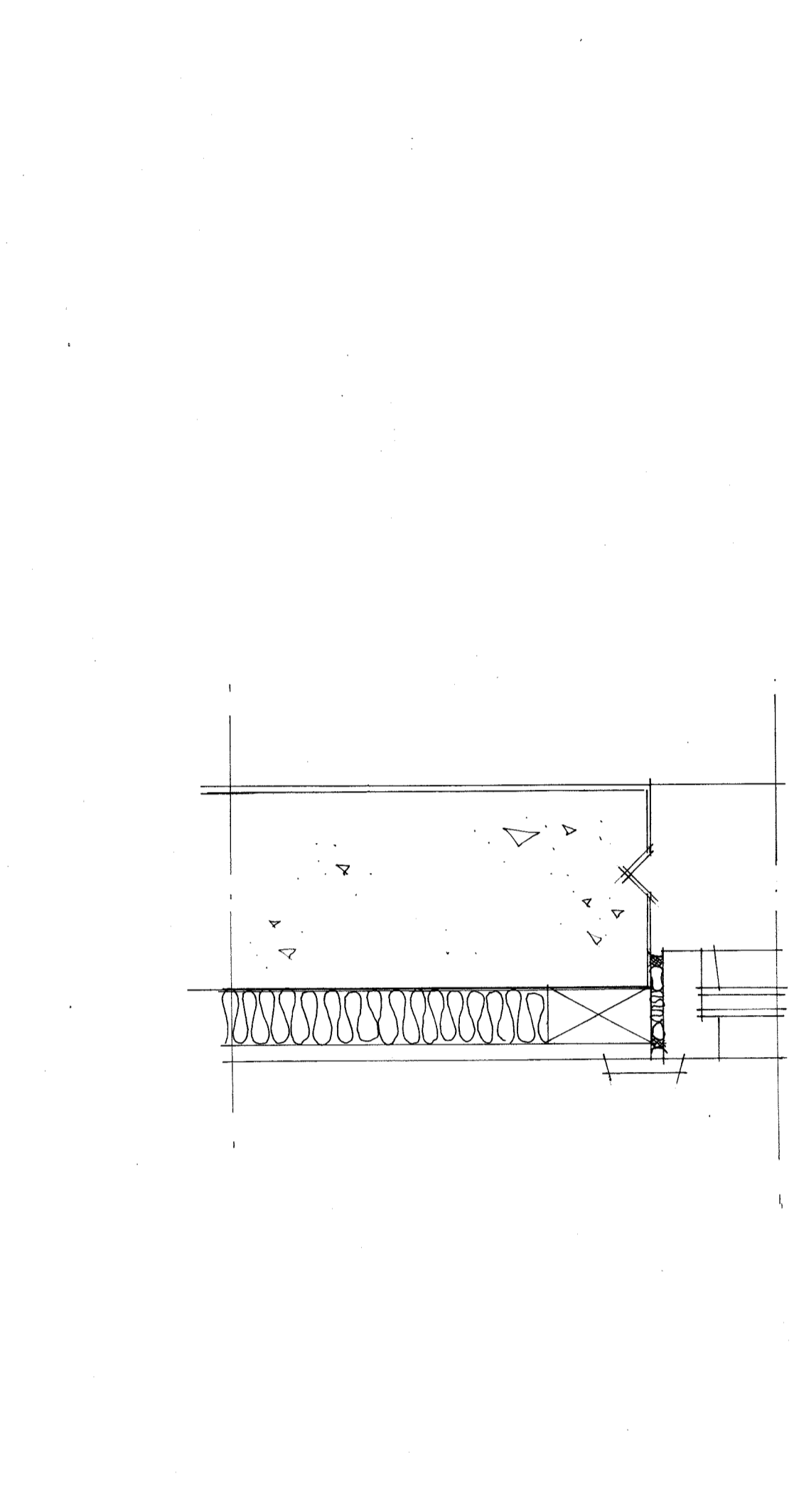
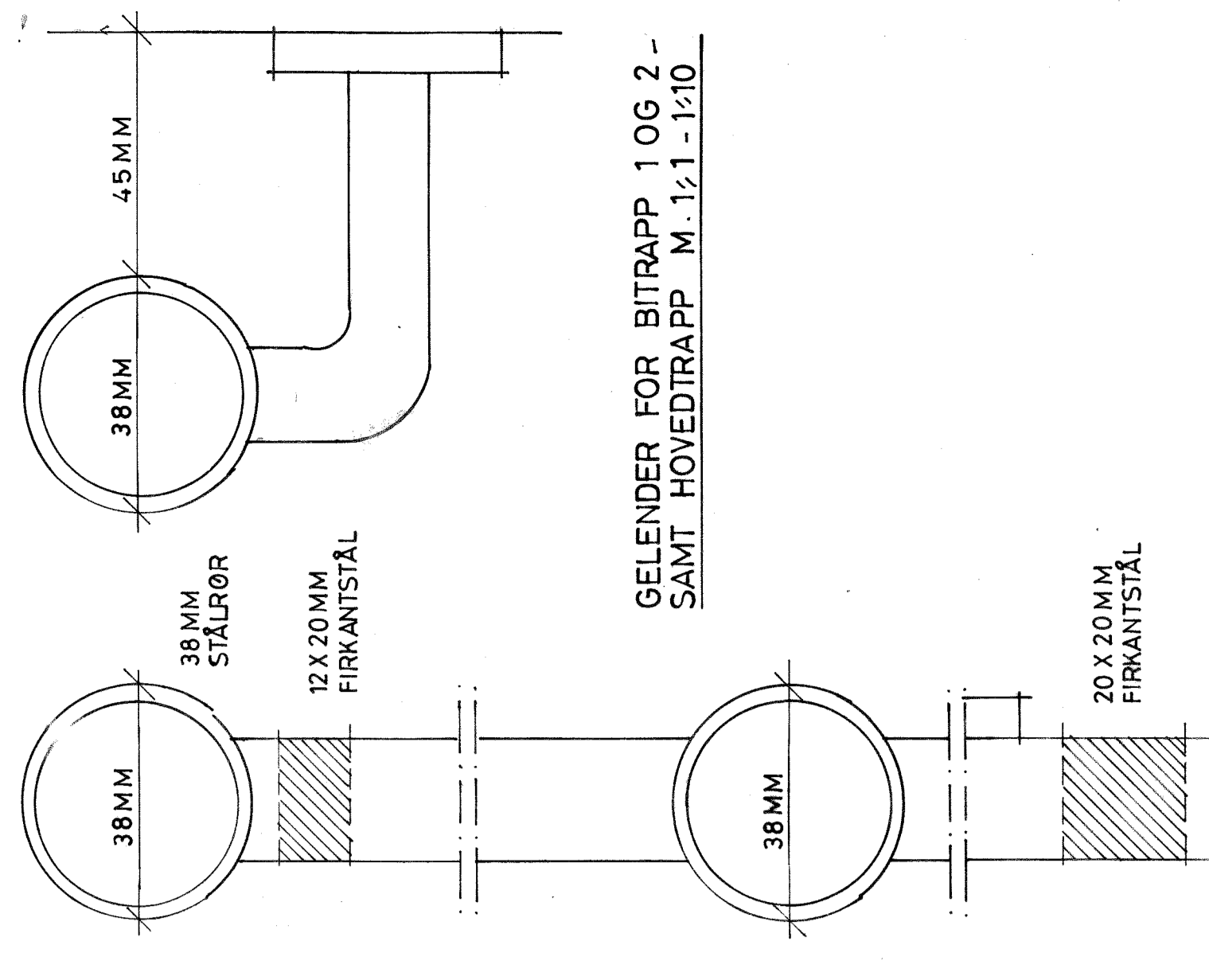


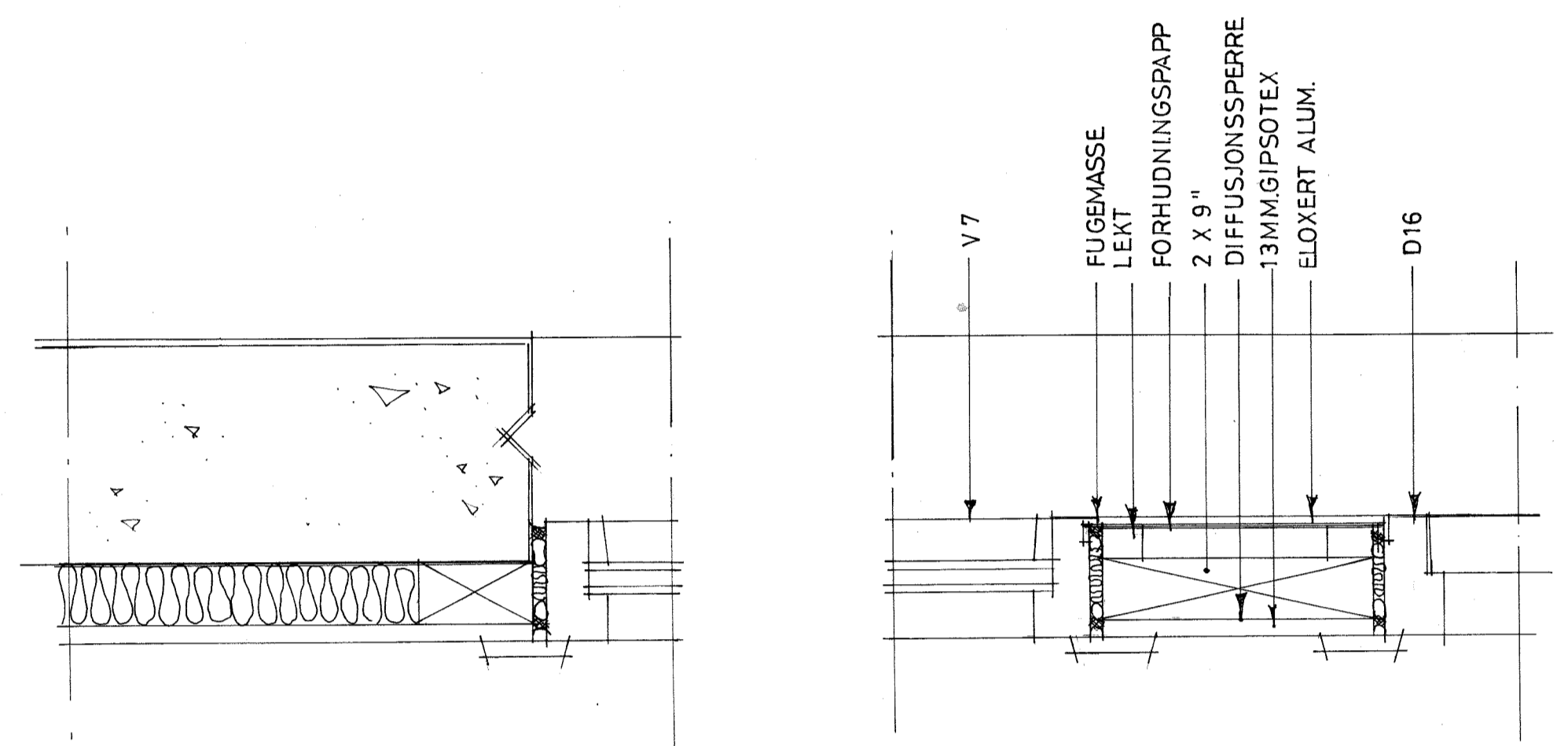
KJØKKENINNRØDNING I ROM 226
PLAN OG OPPRISS M. 1:20



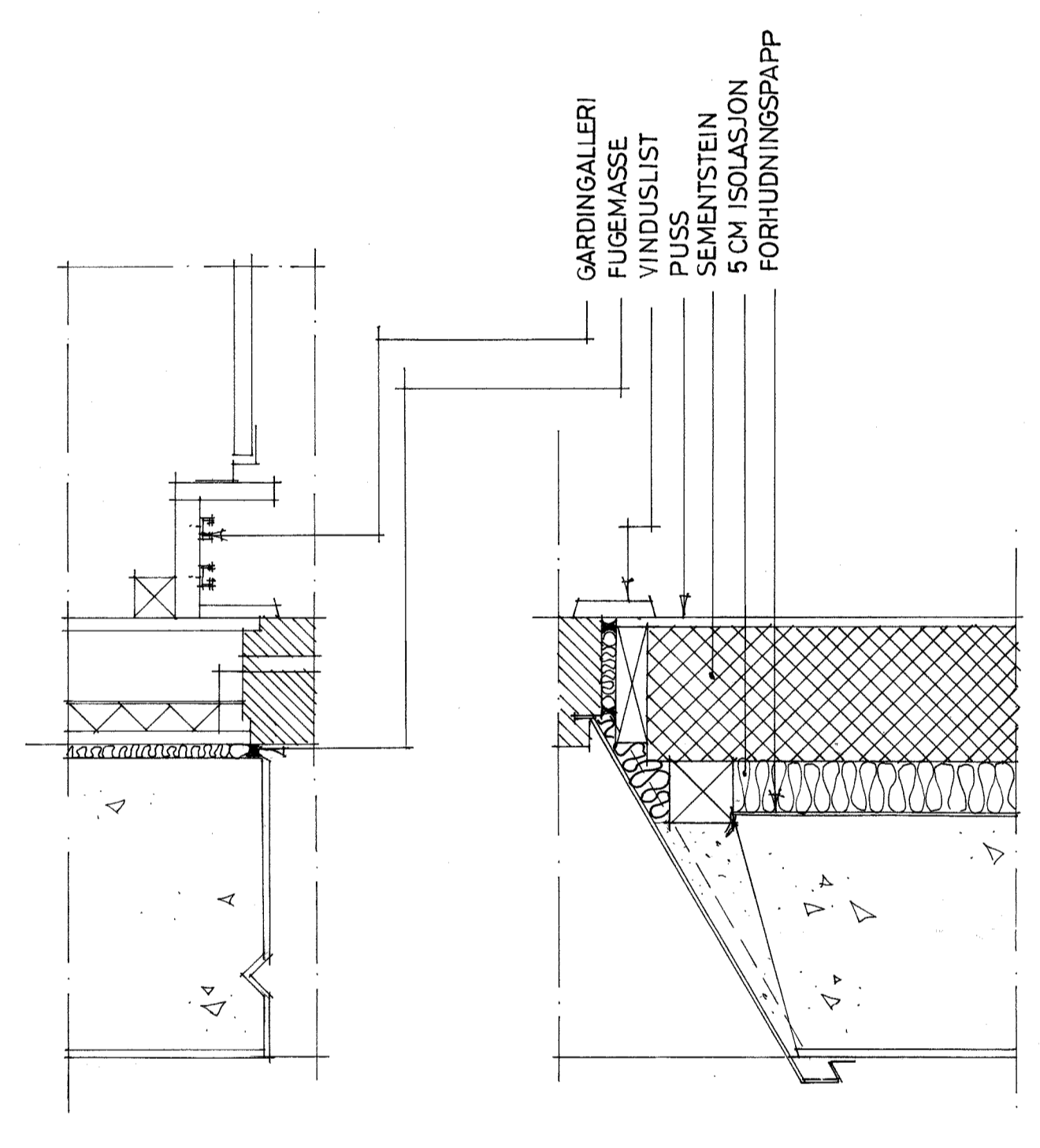
DETALJ AV SEPPEL FOR HANDLIST M. 1:5



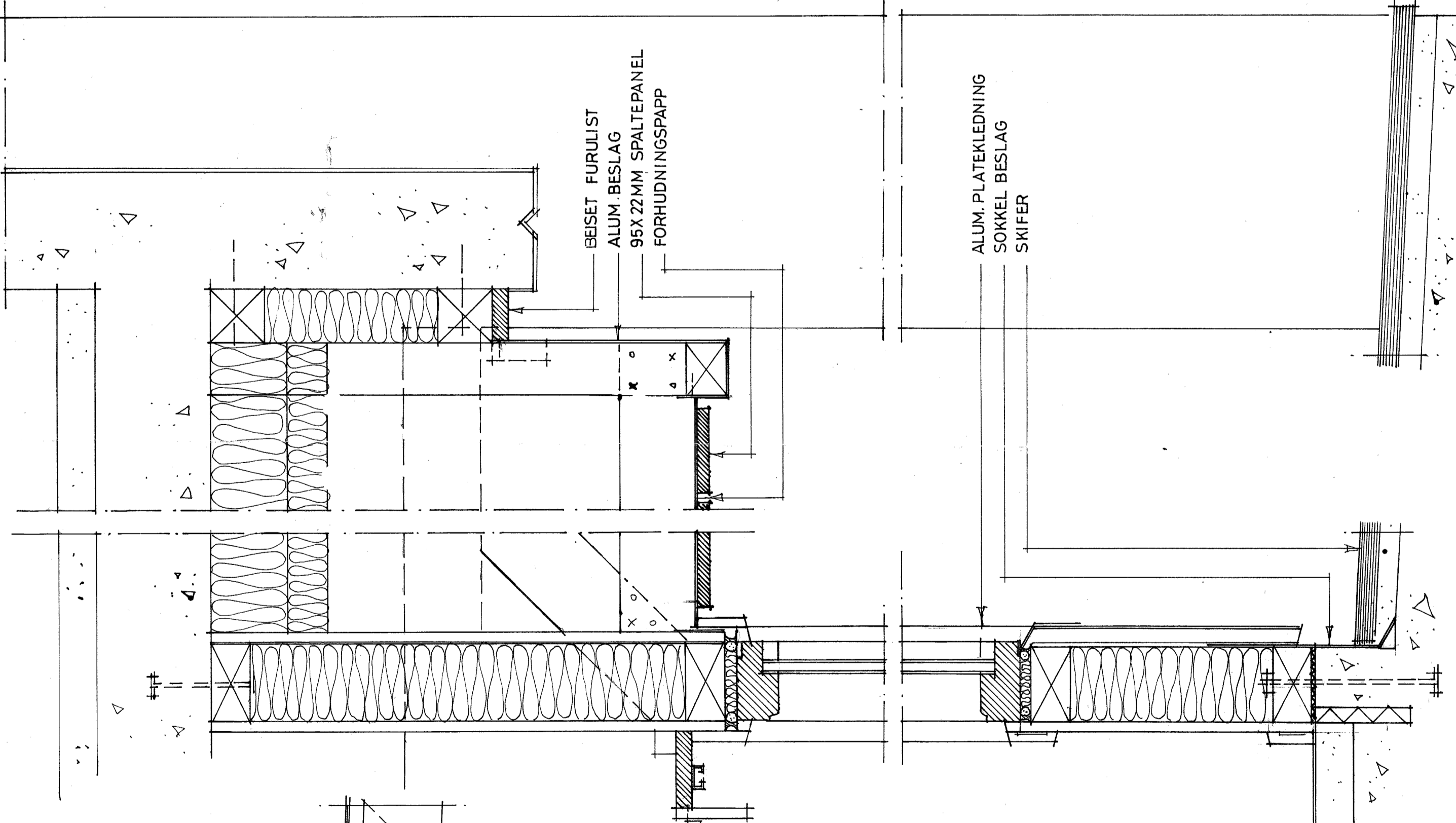
GELENDER FOR BITRAPP 1 OG 2 -
SAMT. HØIETRAPP M. 1:11-1:10



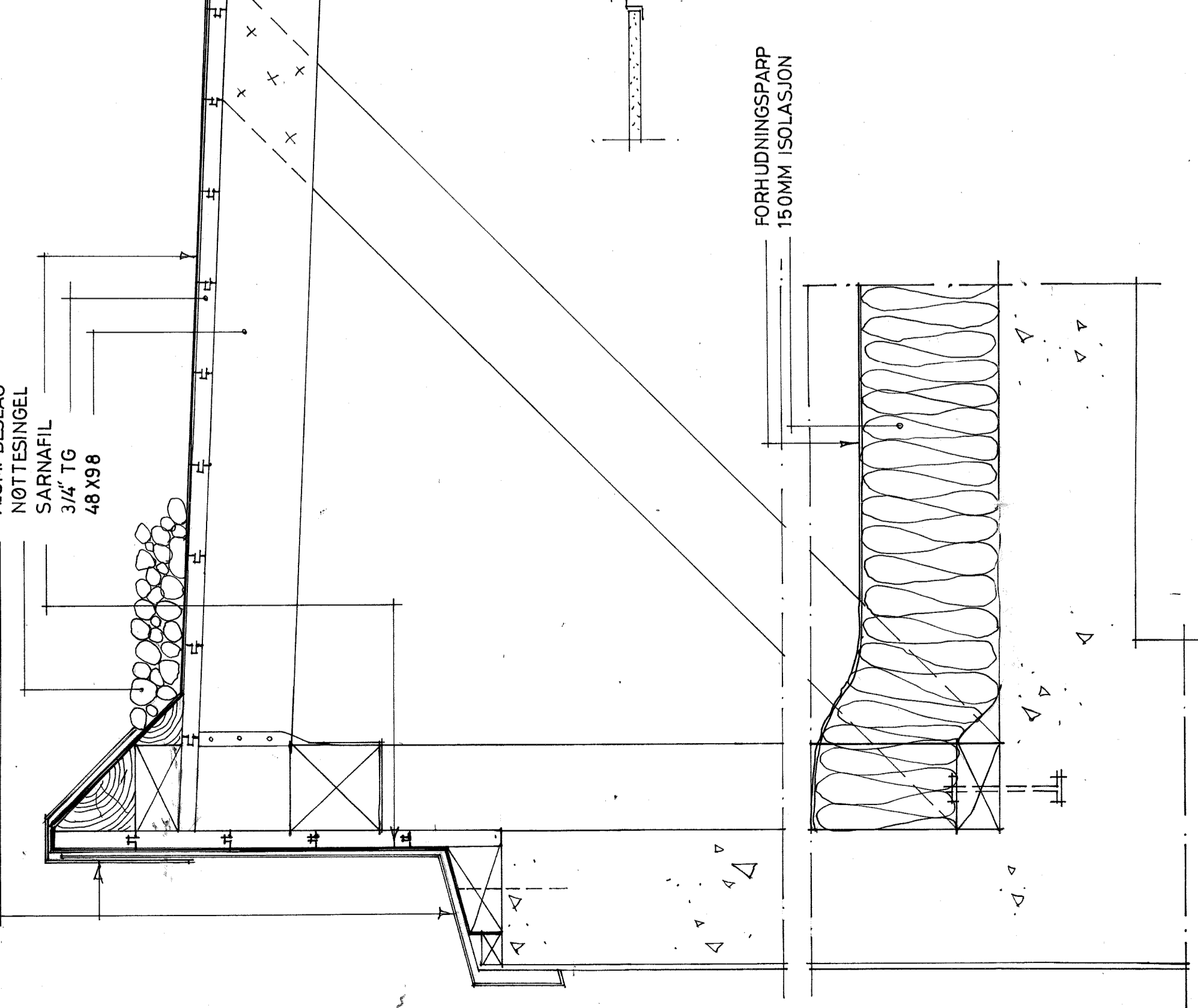
DETALJ AV KØBLINGSFELT MELLOM V7 OG D16
MÅL 1:1,3



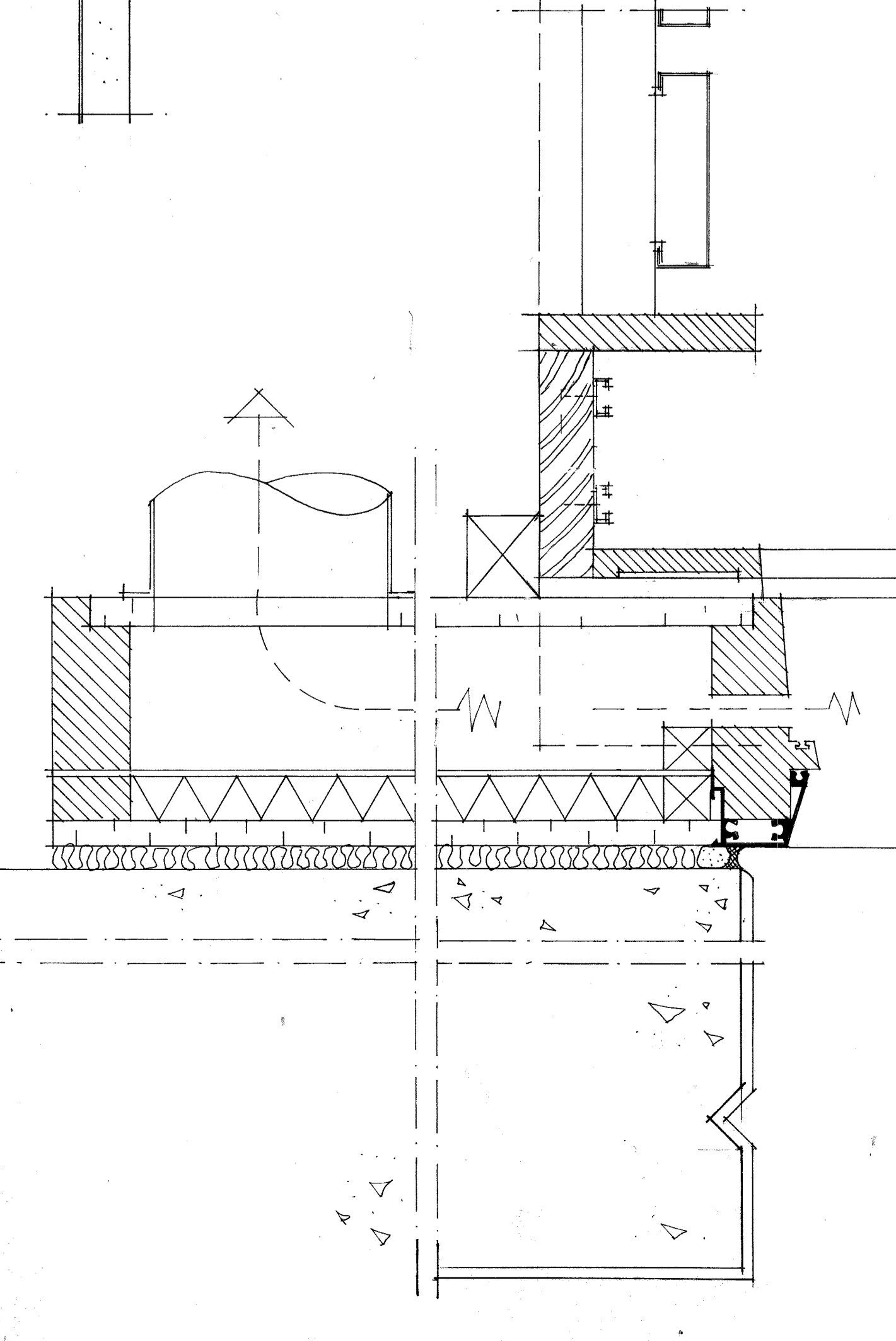
DETALJ AV BRYSTNING I ROM 201 M. 1:5



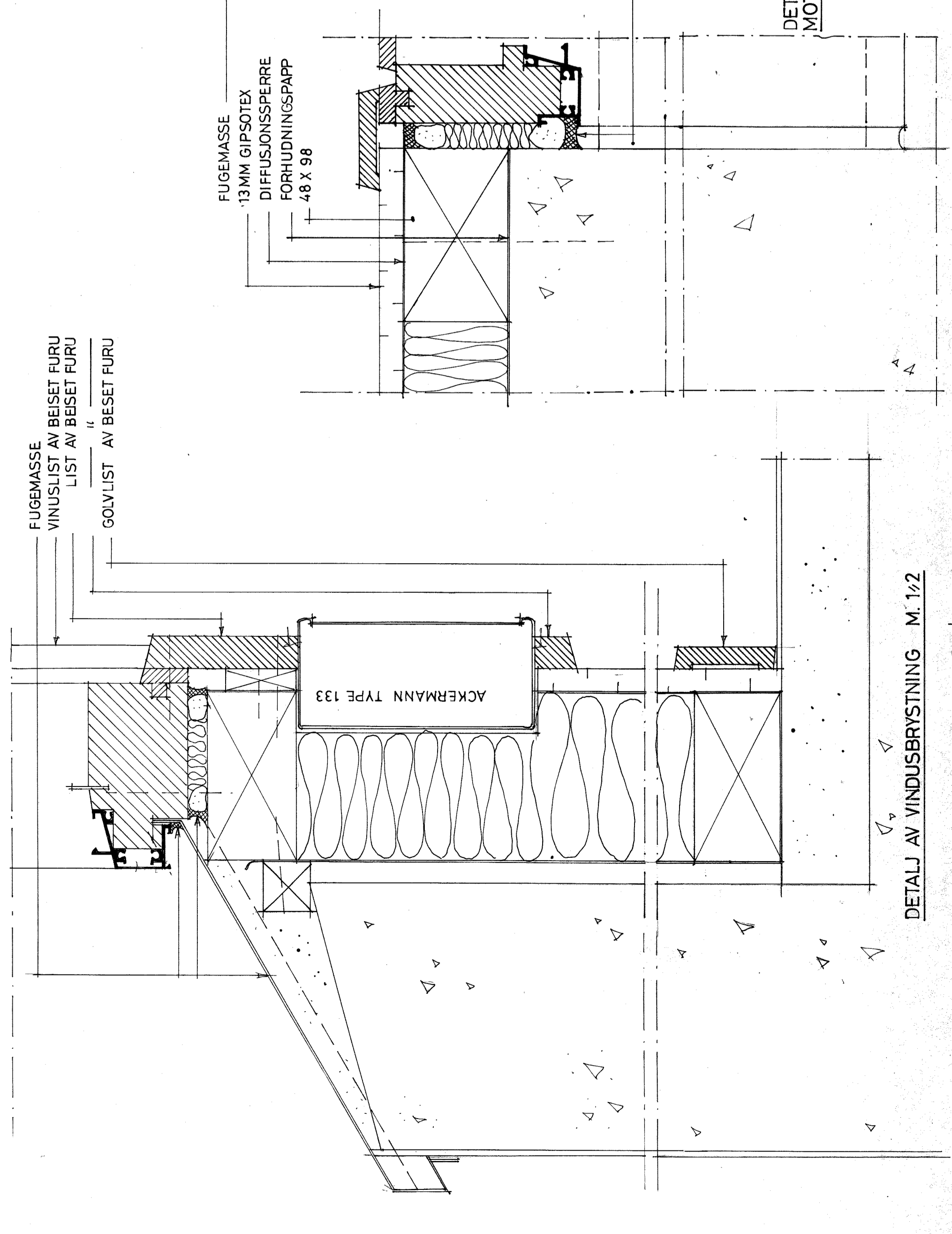
DETALJ AV DELEVEGG MELLOM GARDEROBE, LESKUR M. 1:5



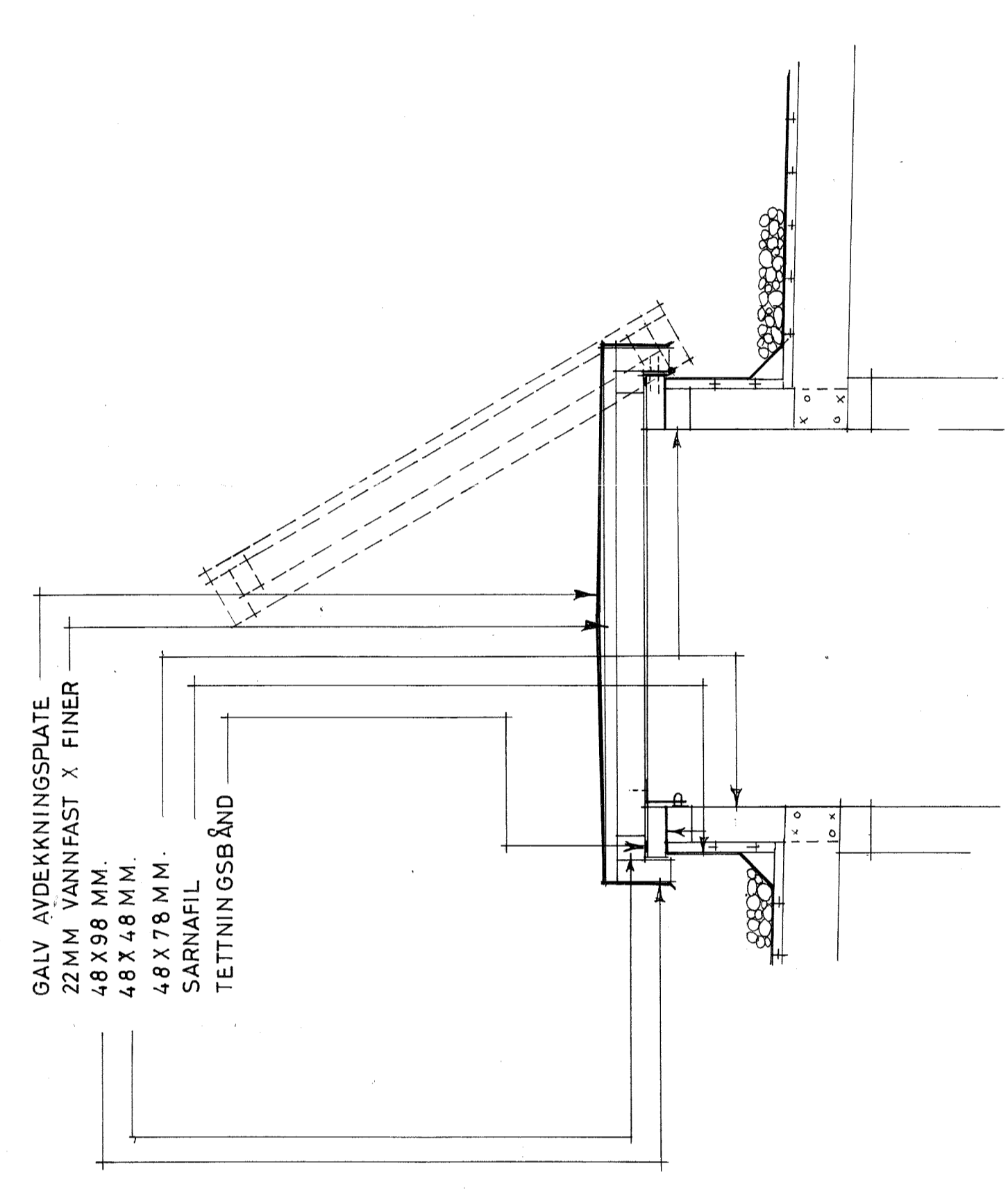
DETALJ AV TAKGJESIMS M. 1:5



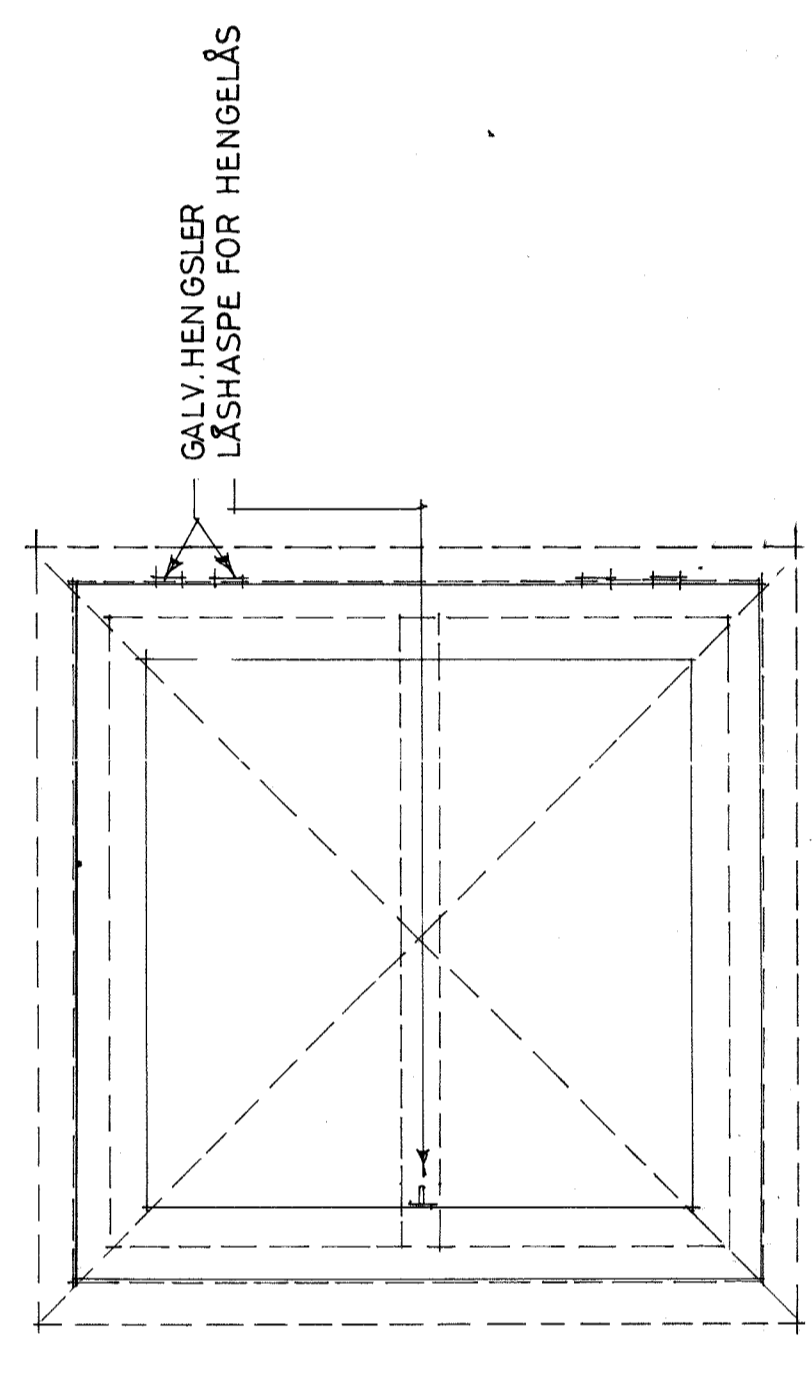
DETALJ AV AVTREKSKANAL ANG. V1, V2, V3 OG VA. M. 1:2



DETALJ AV VINDISRYSTNING M. 1:2



DETALJ AV TAK- OG INNSPEKSIONSLUKE M. 1:10



DETALJ AV VINDUSELING M. 1:2

DETALJ AV VINDUTSLUTNING
MOT BETONGSOLE M. 1:2

DETALJ AV VINDISRYSTNING
MOT BETONGSOLE M. 1:2