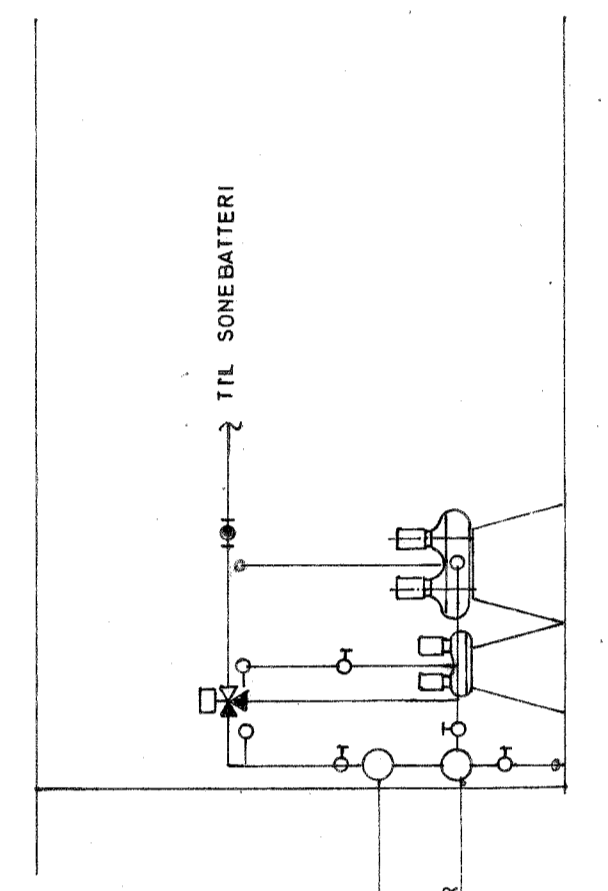


C	INDUSTRITILBYG OG FORBEREDELSE	INTEKST	22	1.00.00
B	REVISOR	INTEKST	23	1.00.00
A	BYGGER	INTEKST	24	1.00.00
WVS consult WVS CONSULT A/S VESTERGADE 10 2200 COPENHAGEN V TLF. 33 12 12 12 WWW.WVS-CONSULT.DK				
VIDARBEJDESKOLE I HARAM VESTERGADE OG SANITÆRANLEGG PLAN 1.E.T. 1.50				
REV. I. 1. ETASJE 831-19-013				
VIDARBEJDESKOLE I HARAM 870 BRATTVÅG PLAN AV 1. ETASJE MÅL 1:50 MATTHIAS AASEN ARKITEKT MNAL HÅRSTADVEI 2 0401 LINDSEI				
208 18				



SNITT M 1:50