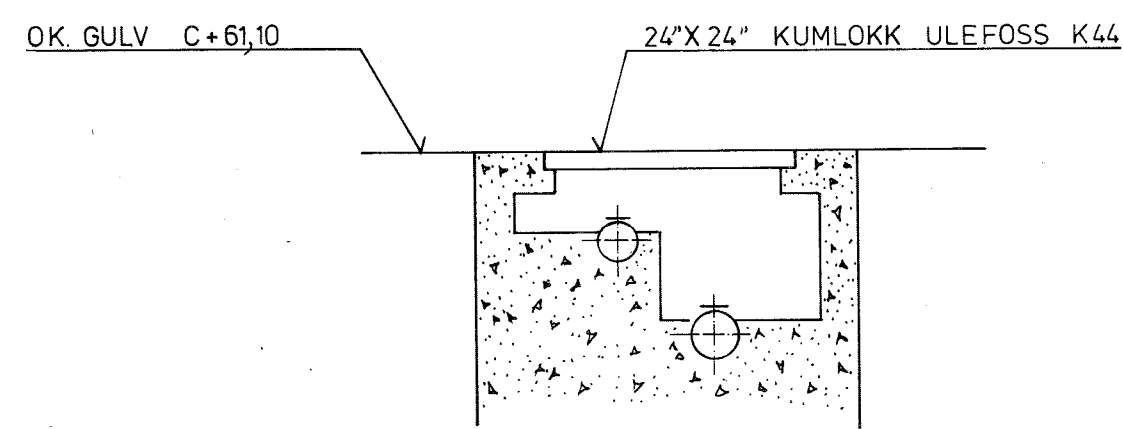
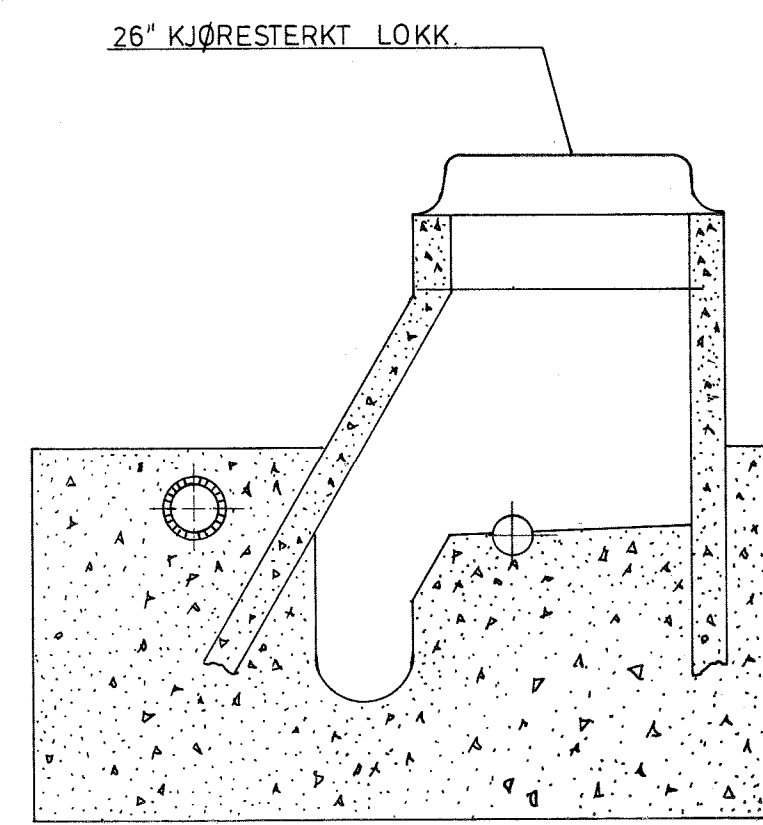


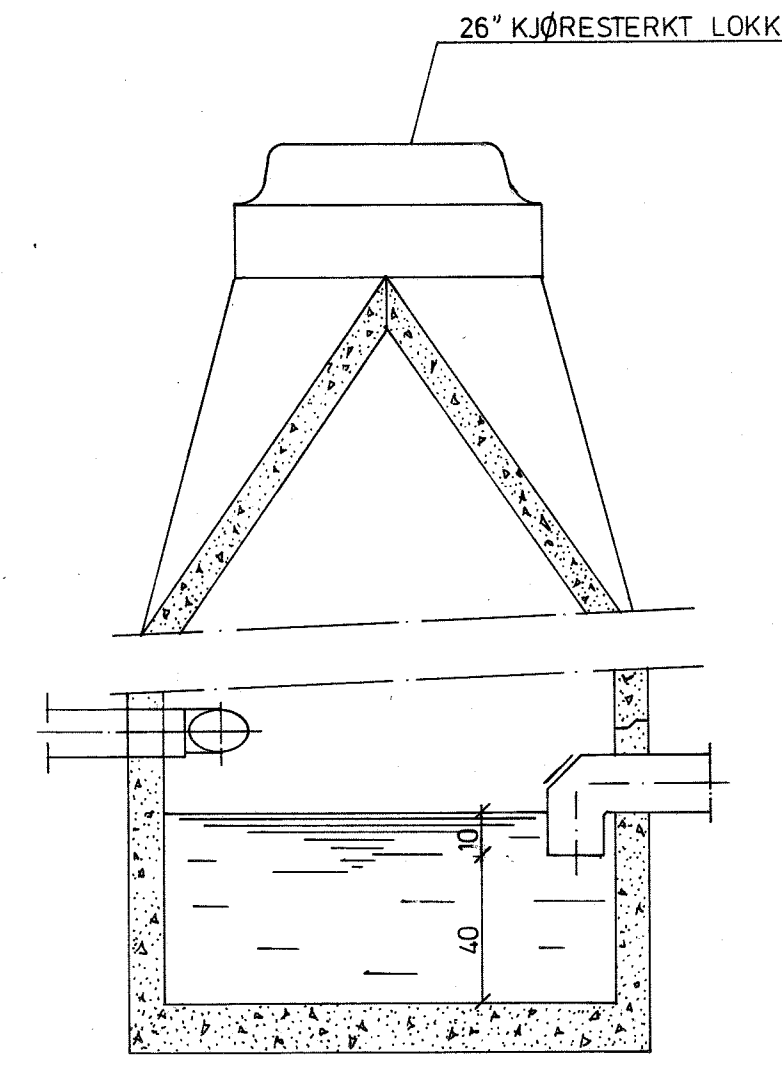
INN. STAKEKUM



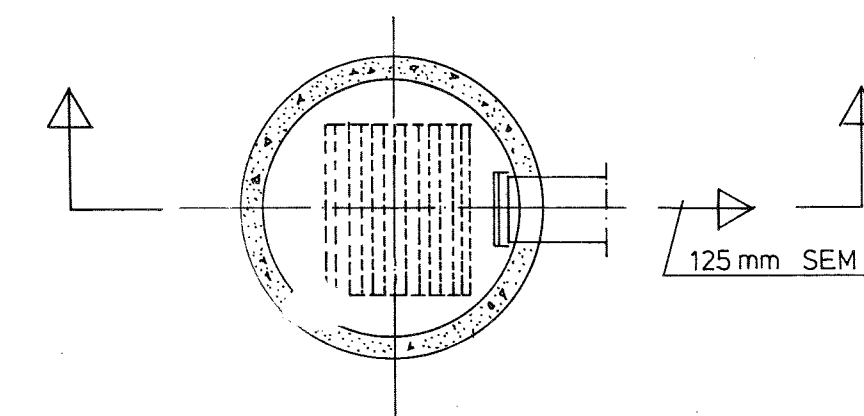
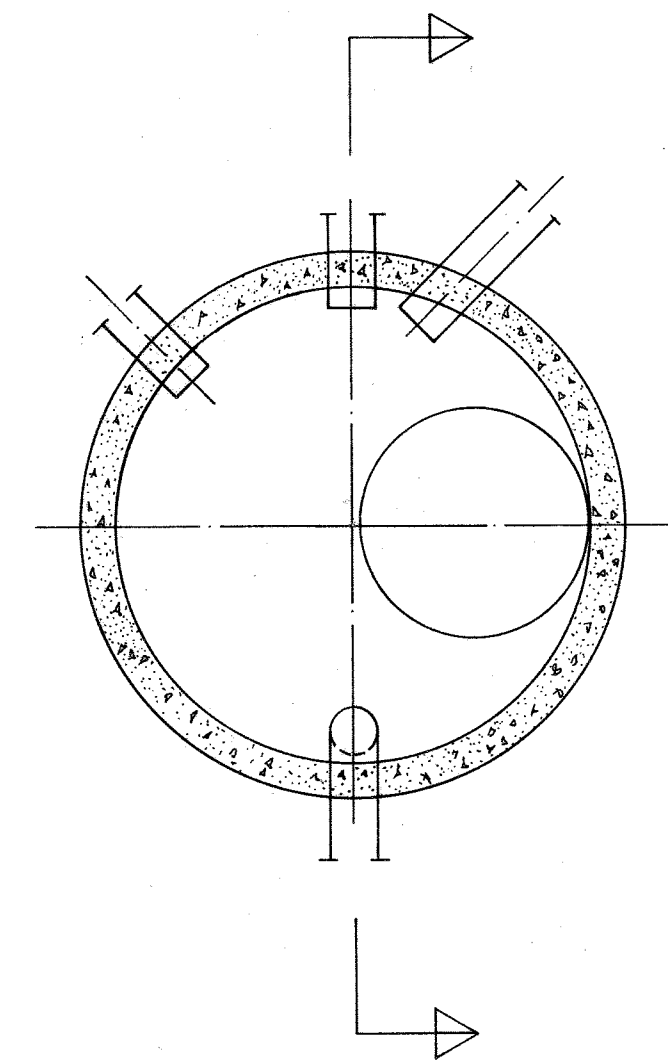
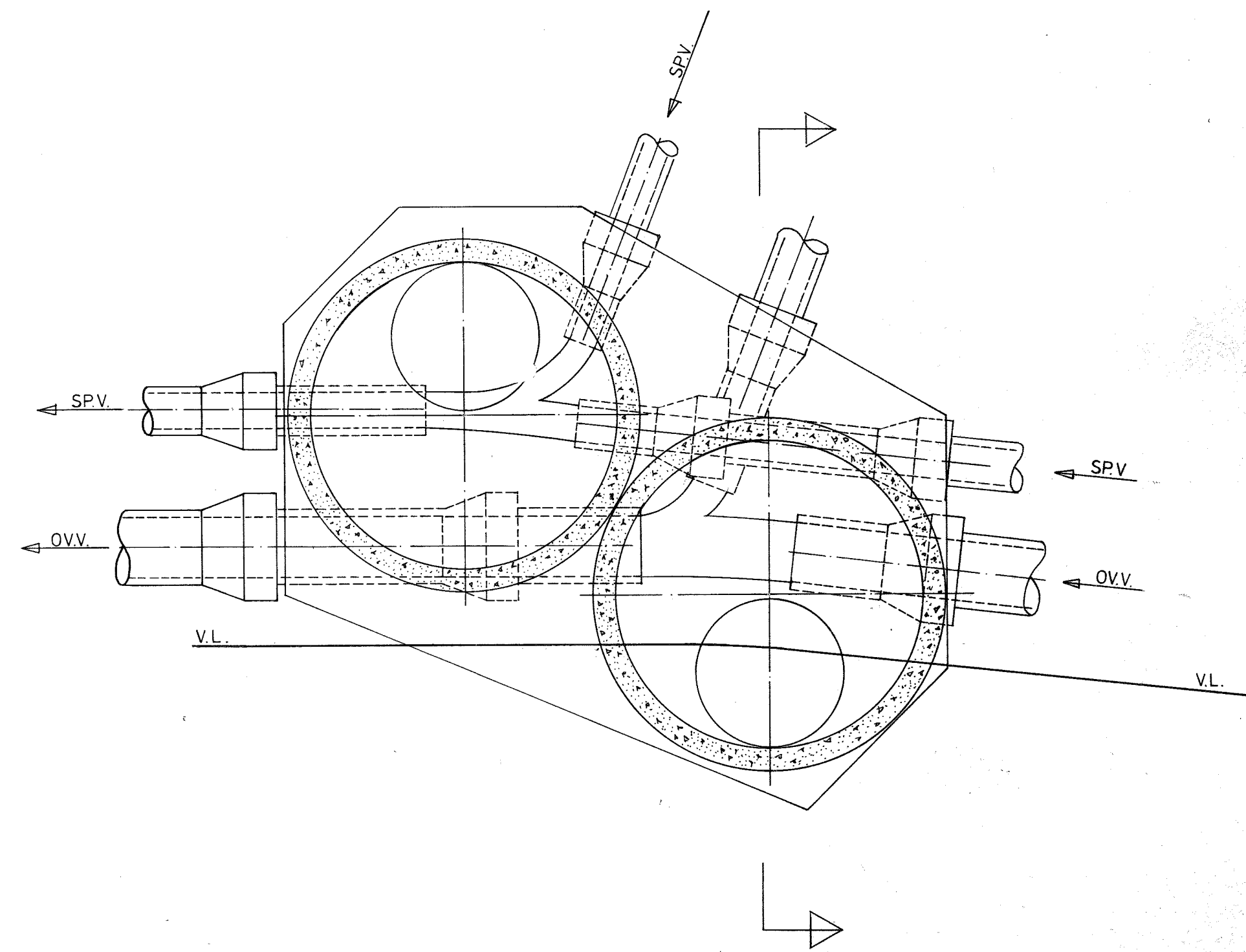
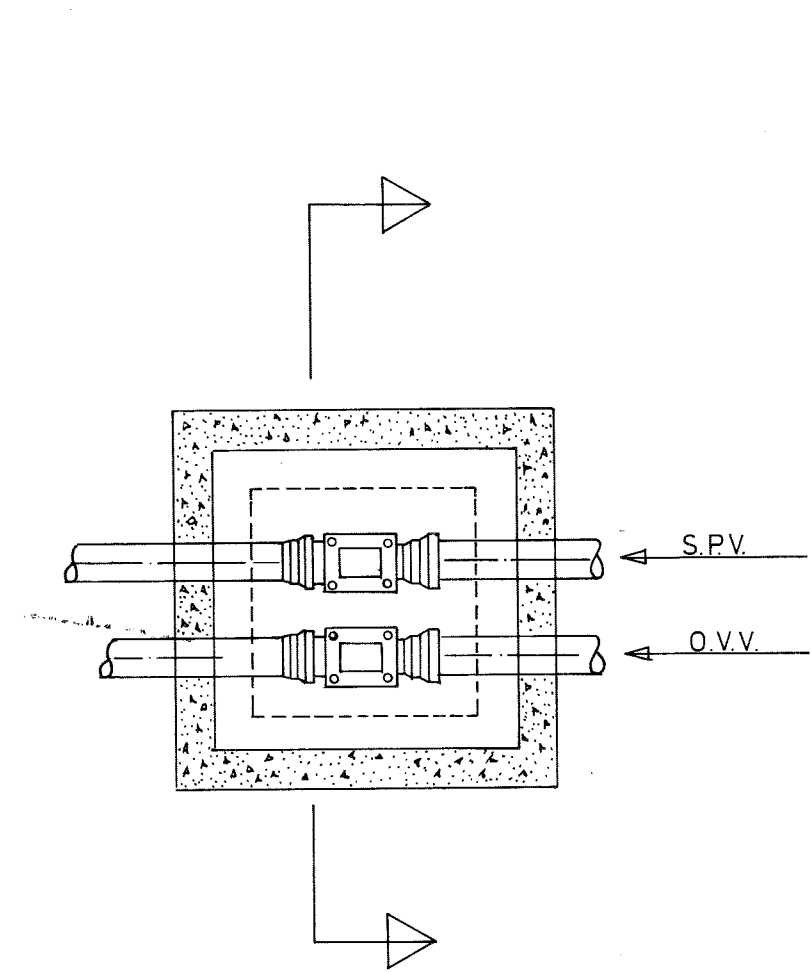
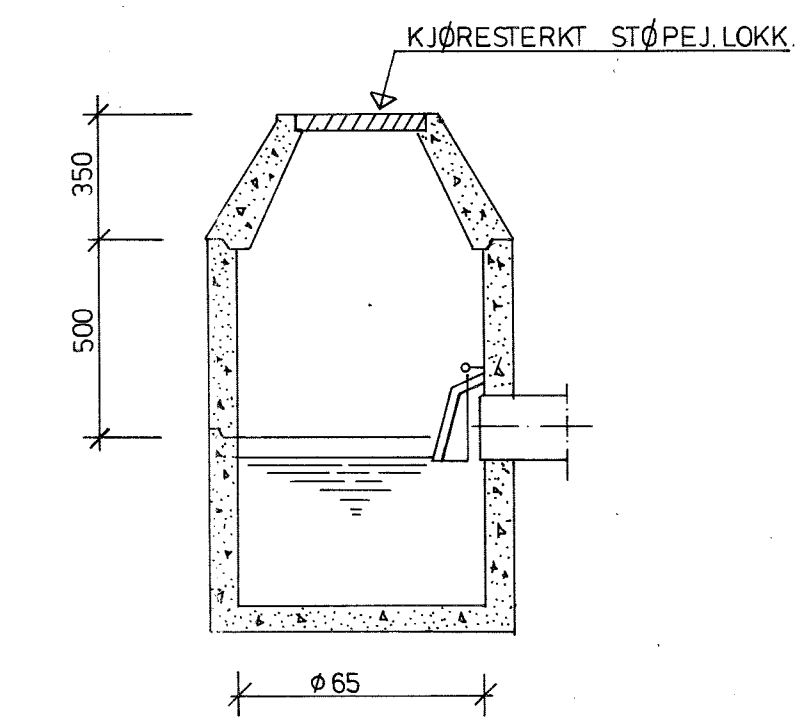
UTV. STAKEKUM



DRENSKUM



SANDFANGKUM



REV.	REVIDERINGEN	ØJELDER	SIGN.	DATE
<b>VVSconsult</b> VILKÅR FOR BRUK AV TEGNINGER FOR BERENTEN ANNE GIE PER KLASSE				
GÅLD: Norge ve 10 - KRISTIANSTAD - Fjerner 18 - 8000Ld - Stene 15 1222 Havn - 1222 Havn - 8500 Kongsberg - 8500 Moss 24000 Oslo - 1222 Havn - 1222 Havn - 1222 Havn		VIDAREGÅANDE SKOLE I HARAM SANITÆRANLEGG KUMDETALJER		
TEGN.	TRAC	KFR.		
DATE	1. 11. 78	MÅLSTOKK	1 : 20	TEGN. NUMMER
				831- 13 - 001